

INSTRUCTION SHEET

Oil Filter Heater Kit

Model G0071020

Intended for HSB units 2013–Present



WARNING

Consult Manual. Read and understand manual completely before using product. Failure to completely understand manual and product could result in death or serious injury. (000100a)

WARNING

Equipment damage. Only qualified service personnel may install, operate, and maintain this equipment. Failure to follow proper installation requirements could result in death, serious injury, and equipment or property damage. (000182a)

Two lead wires deliver 240V electrical power to the heater from the N1 and N2 terminals at the customer connection panel. A Y-harness, supplied with the heater, provides a second connection point for an optional battery heater.

IMPORTANT NOTE: The engine must be filled with synthetic 5W-30 engine oil before installing cold weather heating accessories. Replace the engine oil if necessary before proceeding.

NOTE: It is acceptable to operate the engine with synthetic oil during the 25 hour break-in period if cold weather accessories are being installed at the time of generator installation.



WARNING

Risk of burns. Allow engine to cool before draining oil or coolant. Failure to do so could result in death or serious injury. (000139)

WARNING

Skin irritation. Avoid prolonged or repeated contact with used motor oil. Used motor oil has been shown to cause skin cancer in laboratory animals. Thoroughly wash exposed areas with soap and water. (000210)

Preparing for Installation

DANGER

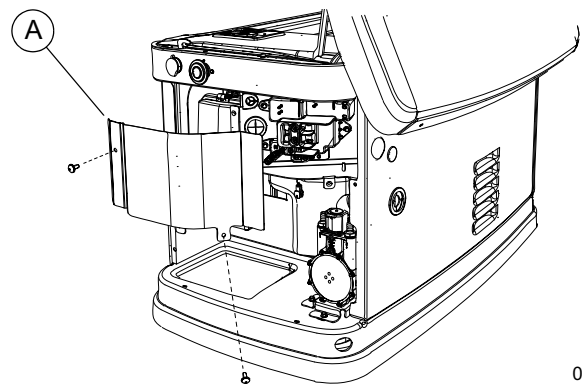
Automatic start-up. Disconnect normal power source and render unit inoperable before working on unit. Failure to do so will result in death or serious injury. (000236)

Before performing any maintenance, prevent the generator from accidental startup:

1. Lift the lid, turn the generator OFF, and allow the unit to cool completely.
2. Verify that the unit is placed in OFF mode.
3. Turn off the normal utility power supply to the transfer switch.
 - In service rated transfer switches, turn the main breaker OFF.
 - In non-service-rated switches, turn power feeder breaker OFF.

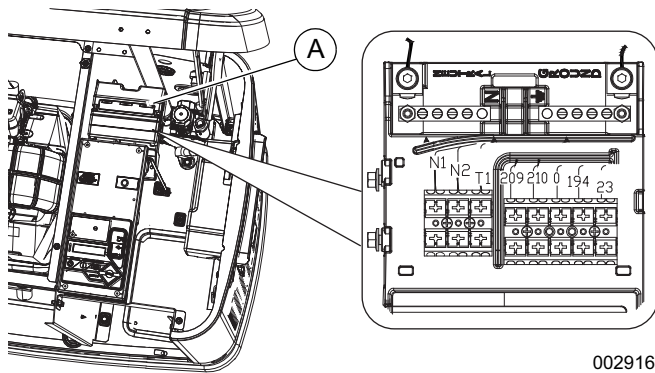
NOTE: The T1, N1 and N2 fuses could be removed from the transfer switch by an electrical contractor instead of turning off the normal power circuit breaker.

4. With the generator shut down, remove controller fascia (2013–2015 units) or intake side panel (2016 and newer units), front panel, and 7.5A DC fuse.
5. Move the main line circuit breaker (generator disconnect) to the OFF (open) position.
6. Remove the 7.5 amp fuse from the control panel.
7. See [Figure 1](#) or [Figure 2](#). Remove the customer connection panel cover (A).



002917

Figure 1. Removing Customer Connection Panel Cover (2016–Present)

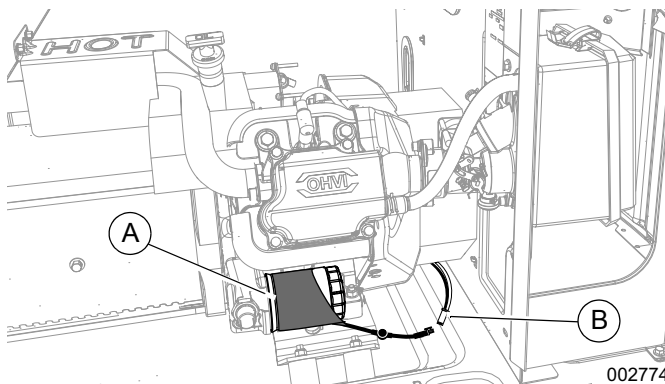


002916

Figure 2. Removing Customer Connection Panel Cover (2013–2015 Units)

Installing the Oil Filter Heater (9kW Models)

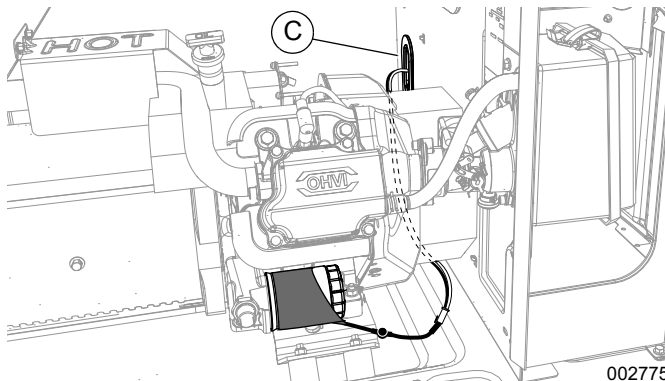
1. Drain engine oil and remove oil filter.
2. See [Figure 3](#). Install new oil filter and tighten by hand until seal contacts sealing surface. Then, hand-tighten oil filter an additional full turn. Slide oil filter heater (A) over the oil filter as shown, with the connector plug at the bottom.



002774

Figure 3. Installing the Oil Filter Heater (9 kW)

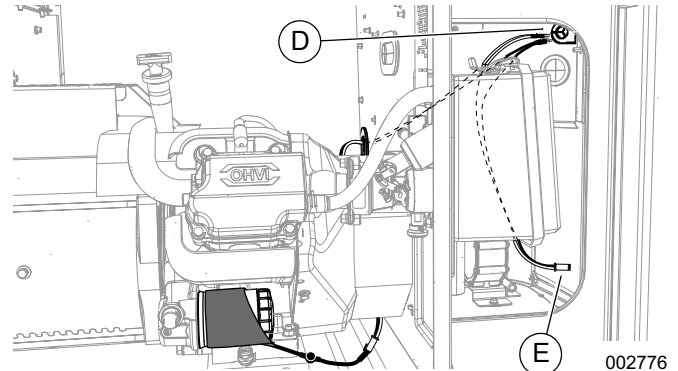
3. Plug the connector into one of the Y-harness sockets (B).
4. See [Figure 4](#). Pass the lead wires and empty Y-harness socket beneath the engine and through the harness grommet (C) in the engine divider panel,



002775

Figure 4. Routing Heater Wires (9 kW)

5. See [Figure 5](#). Pass the lead wires through the customer connection panel grommet (D). If the empty Y-harness socket (E) will not be connected to a battery heater, coil the wires and secure with a plastic wire tie. Secure all wires with plastic wire ties at least 0.5 in. (1 cm) away from fuel hoses.



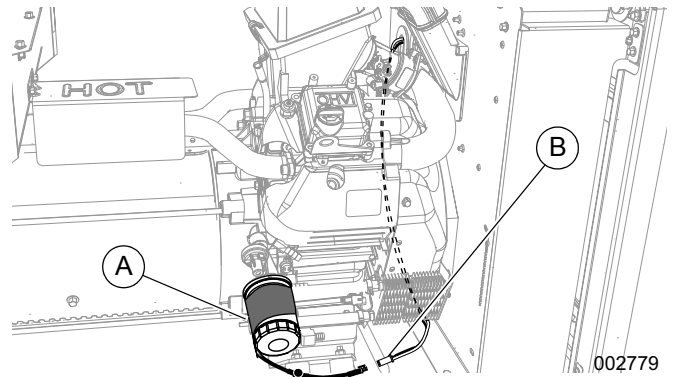
002776

Figure 5. Lead Wires to Customer Connection (9 kW)

6. Proceed to [Connecting Lead Wires](#).

Installing the Oil Filter Heater (11-22kW Models)

1. Drain engine oil and remove oil filter.
2. See [Figure 6](#). Install new oil filter and tighten by hand until seal contacts sealing surface. Then, hand-tighten oil filter an additional full turn. Slide oil filter heater (A) over the oil filter as shown, with the connector plug at the bottom.



002779

Figure 6. Installing the Oil Filter Heater (11-22 kW)

3. Plug the connector into one of the Y-harness sockets (B).
4. See [Figure 7](#). Pass the lead wires and empty Y-harness socket beneath the engine and through the harness grommet (C) in the engine divider panel,

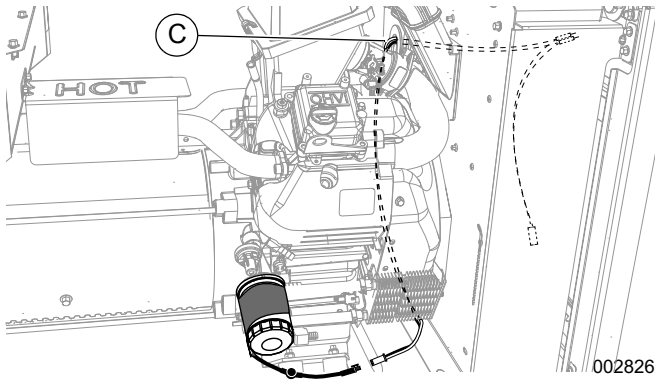


Figure 7. Routing Heater Wires (11-22kW)

- See **Figure 8**. Pass the lead wires through the customer connection panel grommet (D). If the empty Y-harness socket (E) will not be connected to a battery heater, coil the wires and secure with a plastic wire tie. Secure all wires with plastic wire ties at least 0.5 in. (1 cm) away from fuel hoses.

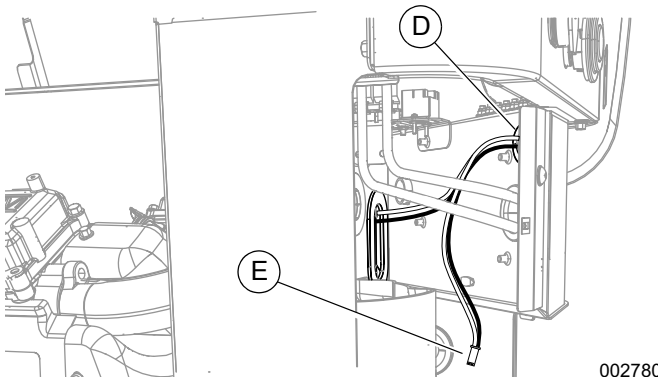


Figure 8. Lead Wires to Customer Connection (11-22kW)

- Proceed to **Connecting Lead Wires**.

Connecting Lead Wires

2016 and Newer Units—

See **Figure 9**. Connect the lead wires to the 240 VAC Input Sense terminals N1 and N2 as shown.

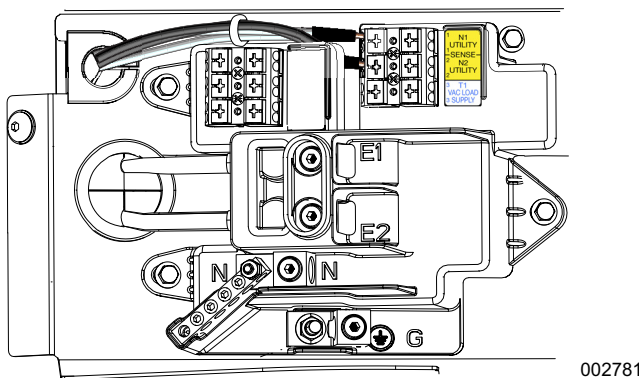


Figure 9. Input Sense Terminal Block

NOTE: It does not matter which lead wire goes into N1 or N2.

2013-2015 Units—

See **Figure 10**. Connect the lead wires to the 240 VAC Input Sense terminals N1 and N2 as shown.

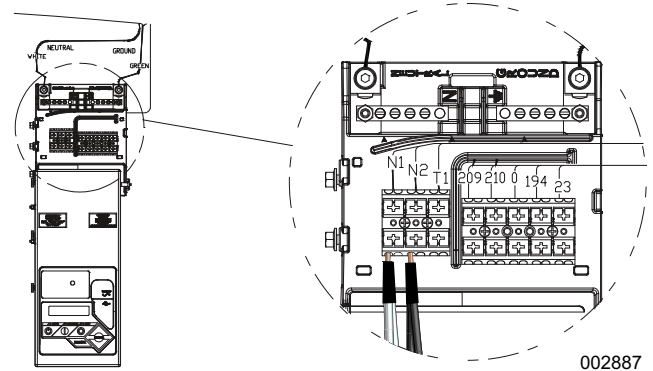


Figure 10. Input Sense Terminal Block

NOTE: It does not matter which wire goes into N1 or N2.

Completing Installation



Engine damage. Verify proper type and quantity of engine oil prior to starting engine. Failure to do so could result in engine damage.

(000135)

- Verify all wire routings are clear of pinch points and other damage. Use tie wraps where necessary.
- Install customer connection panel cover.
- Return the utility power supply to the transfer switch:
 - For service rated transfer switches, turn the main breaker ON.
 - For non-service-rated switches, turn power feeder breaker ON.
- If removed, install the T1, N1 and N2 fuses in the transfer switch.
- Install controller fascia (2013–2015 units) or intake side panel (2016 and newer units), front panel, and 7.5A DC fuse.
- Complete the installation wizard programming.
- Move the main line circuit breaker (generator disconnect) to ON (closed).
- Place the generator controller in AUTO and close lid.

HOJA DE INSTRUCCIONES

Kit de calentador de filtro de aceite

Modelo G0071020

Documento aplicable a las unidades HSB vendidas desde el año 2013 hasta el año actual



⚠ ADVERTENCIA

Consulte el manual. Lea y comprenda completamente el manual antes de usar el producto. No comprender completamente el manual puede provocar la muerte o lesiones graves.

(000100a)

⚠ ADVERTENCIA

Daños para el equipo. Solo personal de servicio cualificado puede instalar, operar y mantener este equipo. No respetar los requisitos de instalación apropiados puede producir la muerte, lesiones graves y daños a los equipos o los bienes.

(000182a)

Dos cables conductores entregan 240 V de alimentación eléctrica al calentador desde los terminales N1 y N2 en el tablero de conexiones del cliente. Un arnés en Y, suministrado con el calentador, proporciona un segundo punto de conexión para un calentador de batería opcional.

NOTA IMPORTANTE: El motor se debe llenar con aceite de motor sintético 5W-30 antes de instalar los accesorios calentadores para clima frío. De ser necesario, cambie el aceite de motor antes de continuar.

NOTA: Es aceptable usar el motor con aceite sintético durante el período de rodaje inicial de 25 horas si se van a instalar los accesorios para clima frío al mismo tiempo que el generador.



⚠ ADVERTENCIA

Riesgo de quemaduras. Espere a que el motor se enfríe antes de vaciar el aceite o el refrigerante. No hacerlo puede ocasionar la muerte o lesiones graves.

(000139)

⚠ ADVERTENCIA

Irritación de la piel. Evite el contacto prolongado o repetido con aceite de motor usado. Se ha demostrado que el aceite de motor usado causa cáncer de piel en animales de laboratorio. Lave cuidadosamente con jabón y agua las zonas expuestas.

(000210)

Preparación para la instalación

⚠ PELIGRO

Configuración automática. Desconecte la fuente de alimentación normal y asegúrese de que la unidad no pueda volverse operativa antes de trabajar en ella. En caso de no hacerlo, podría provocarse la muerte o lesiones graves.

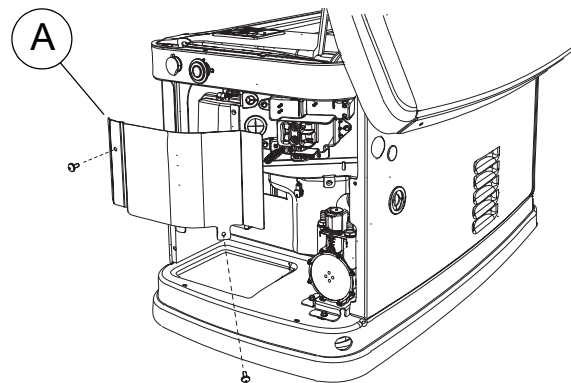
(000236)

Antes de efectuar cualquier mantenimiento, evite que el generador de puesta en marcha accidental:

1. Levante la tapa, ajuste en OFF el generador y permita que la unidad se enfríe completamente.
2. Verifique que el generador esté en modo OFF.
3. Apague el suministro de alimentación normal del servicio público al interruptor de transferencia.
 - En el caso de interruptores de transferencia de régimen nominal, APAGUE el interruptor principal.
 - En el caso de interruptores de transferencia no de régimen nominal, APAGUE el interruptor principal.

NOTA: Un contratista eléctrico puede retirar los fusibles T1, N1 y N2 del interruptor de transferencia en lugar de ajustar en OFF el disyuntor de alimentación normal.

4. Con el generador apagado, quite la fascia del controlador (unidades fabricadas entre 2013 y 2015) o el panel de entrada de aire lateral (unidades fabricadas en 2016 y años posteriores), el panel frontal y el fusible de CC de 7,5 amperios.
5. Ajuste el disyuntor de línea principal (desconexión del generador) en la posición OFF (abierto).
6. Retire el fusible de 7.5 A del tablero de control.
7. Vea la **Figura 1** o la **Figura 2**. Retire la cubierta del tablero de conexiones del cliente (A).



002917

Figura 1. Retiro de la cubierta del tablero de conexiones del cliente (desde el año 2016 hasta el año actual)

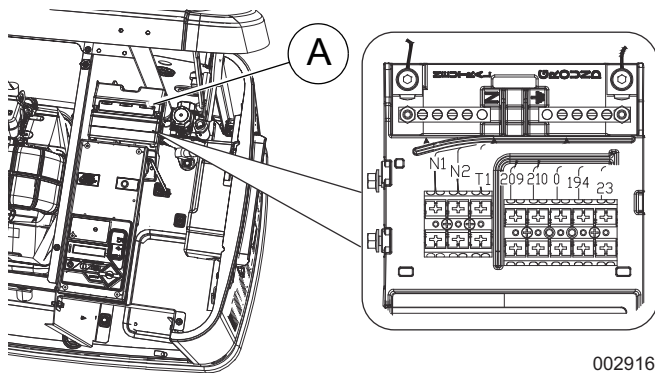


Figura 2. Retiro de la cubierta del tablero de conexiones del cliente (unidades de 2013 a 2015)

002916

Instalación del calentador del filtro de aceite (modelos de 9 kW)

1. Vacíe el aceite de motor y retire el filtro de aceite.
2. Consulte la **Figura 3**. Instale un filtro de aceite nuevo y apriételo manualmente hasta que la junta entre en contacto con la superficie de sellado. A continuación, apriete manualmente el filtro del aceite una vuelta completa más. Deslice el calentador del filtro de aceite sobre el filtro de aceite tal y como se muestra, con el conector en la parte inferior.

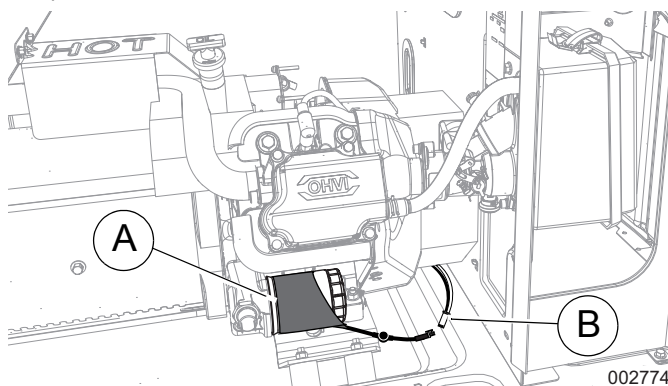


Figura 3. Instalación del calentador del filtro de aceite (9 kW)

002774

3. Enchufe el conector en uno de los zócalos del amés en Y (B).
4. Vea la **Figura 4**. Pase los cables conectores y zócalo vacío del amés en Y debajo del motor y a través del ojal protector del amés (C) en el panel divisor del motor.

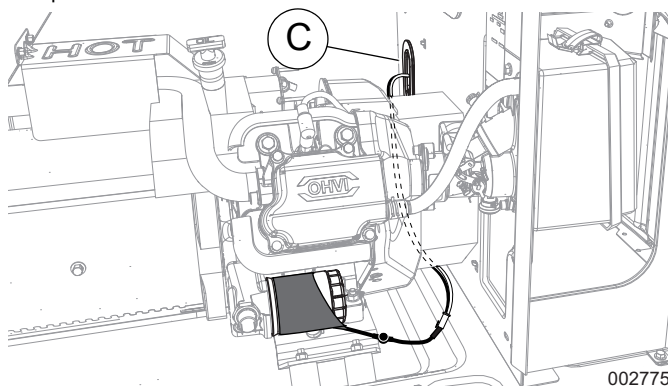


Figura 4. Tendido de los cables del calentador (9 kW)

002775

5. Vea la **Figura 5**. Pase los cables conectores a través del ojal protector del tablero de conexiones del cliente (D). Si el zócalo vacío del amés en Y (E) no se conectará a un calentador de batería, enrolle los cables y fíjelos con un amarre de cables de plástico. Fije todos los cables con amarres de cables de plástico separados 0,5 in. (1 cm) como mínimo de las mangueras de combustible.

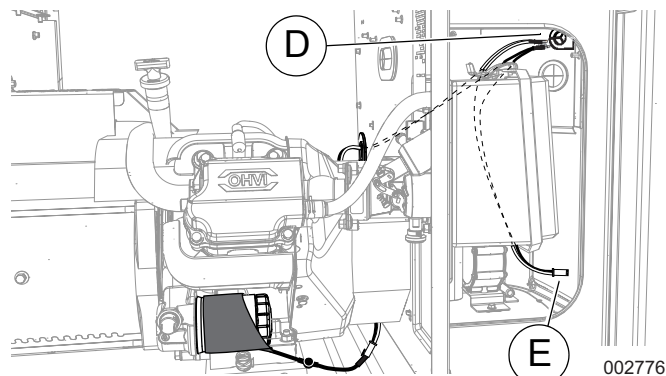


Figura 5. Cables conductores a la conexión del cliente (9 kW)

002776

6. Continúe a **Conexión de cables conductores**.

Instalación del calentador del filtro de aceite (modelos de 11 a 22 kW)

1. Vacíe el aceite de motor y retire el filtro de aceite.
2. Consulte la **Figura 6**. Instale un filtro de aceite nuevo y apriételo manualmente hasta que la junta entre en contacto con la superficie de sellado. A continuación, apriete manualmente el filtro del aceite una vuelta completa más. Deslice el calentador del filtro de aceite sobre el filtro de aceite tal y como se muestra, con el conector en la parte inferior.

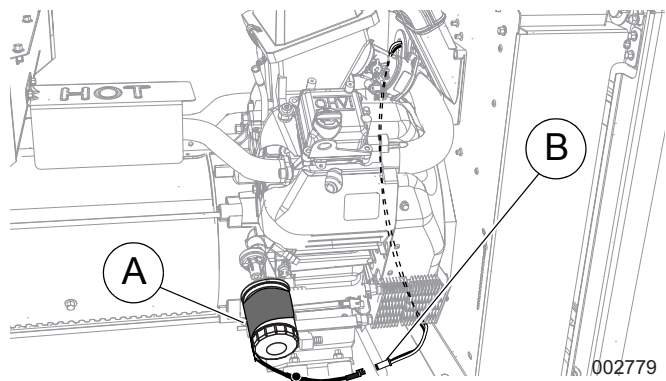


Figura 6. Instalación del calentador del filtro de aceite (11 a 22 kW)

002779

3. Enchufe el conector en uno de los zócalos del amés en Y (B).
4. Vea la **Figura 7**. Pase los cables conectores y zócalo vacío del amés en Y debajo del motor y a través del ojal protector del amés (C) en el panel divisor del motor.

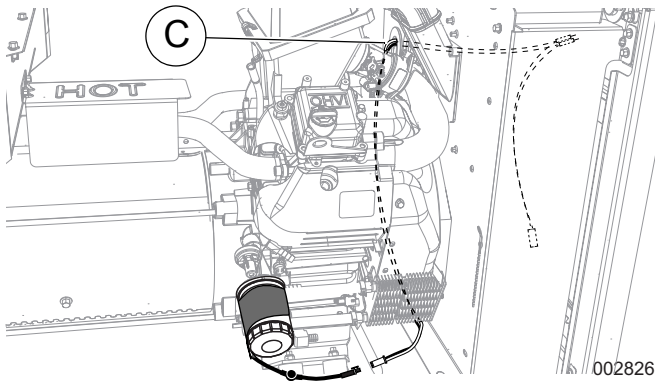


Figura 7. Tendido de los cables del calentador (11 a 22 kW)

5. Vea la **Figura 8**. Pase los cables conectores a través del ojal protector del tablero de conexiones del cliente (D). Si el zócalo vacío del arnés en Y (E) no se conectará a un calentador de batería, enrrolle los cables y fíjelos con un amarre de cables de plástico. Fije todos los cables con amarres de cables de plástico separados 0.5 in. (1 cm) como mínimo de las mangueras de combustible.

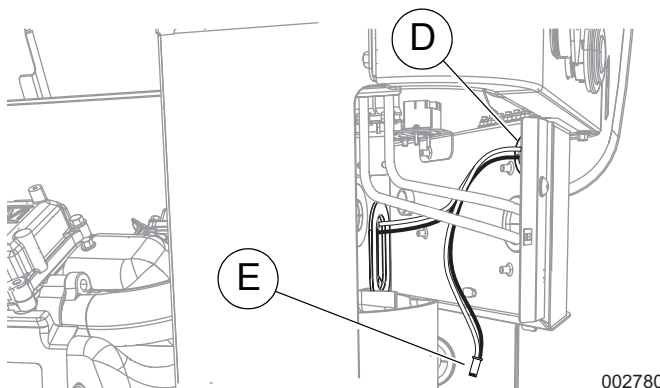


Figura 8. Cables conductores a la conexión del cliente (11 a 22 kW)

6. Continúe a **Conexión de cables conductores**.

Conexión de cables conductores

2016 y unidades más modernas

Vea la **Figura 9**. Conecte los cables conductores a los terminales N1 y N2 de detección de entrada de 240 VCA como se muestra.

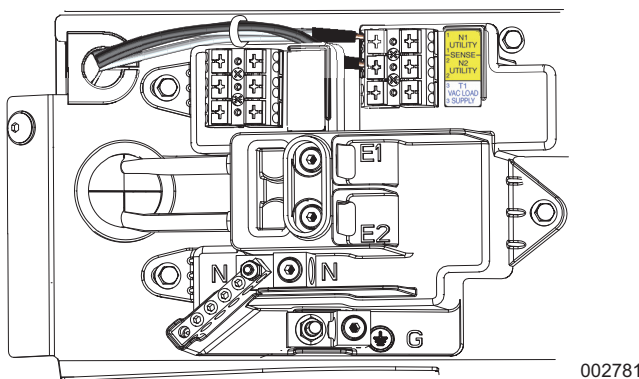


Figura 9. Bloque de terminales de detección de entrada

NOTA: No importa que cable conductor va a N1 o N2.

Unidades de 2013 a 2015—

Vea la **Figura 10**. Conecte los cables conductores a los terminales N1 y N2 de detección de entrada de 240 VCA como se muestra.

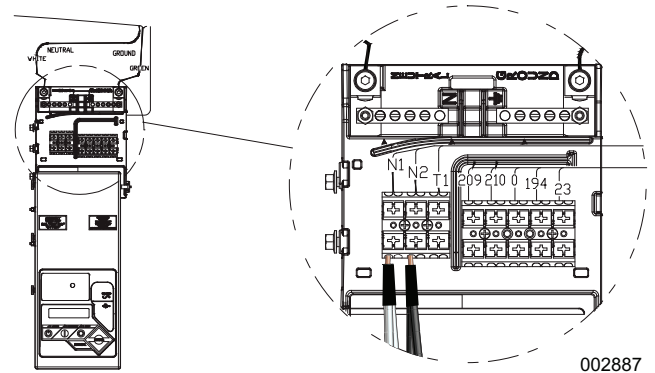


Figura 10. Bloque de terminales de detección de entrada

NOTA: No importa que cable va a N1 o N2.

Completando la instalación

⚠ PRECAUCIÓN

Daño al motor. Verifique el tipo y la cantidad apropiados del aceite del motor antes de poner en marcha el motor. No hacer esto puede provocar daños al motor.

(000135)

1. Verifique los tendidos de todos los cables estén libres de puntos de apriete y otros daños. Use bandas de amarre donde sean necesarias.
2. Instale la cubierta del panel de conexiones del cliente.
3. Devuelva el suministro de alimentación del servicio público al interruptor de transferencia:
 - En los interruptores de transferencia para acometida de servicio, ajuste en ON el disyuntor principal.
 - En los interruptores de transferencia que no son para acometida de servicio, ajuste en ON el disyuntor de la línea de alimentación eléctrica.
4. Si se retiraron, instale los fusibles T1, N1 y N2 en el interruptor de transferencia.
5. Instale el frente del controlador (unidades de 2013 a 2015) o el panel lateral de la admisión (unidades de 2016), panel delantero y fusible de 7,5 A de CC.
6. Complete la programación del asistente de instalación.
7. Mueva el disyuntor de línea principal (desconexión del generador) a la posición ON (cerrado).
8. Coloque el controlador de generador en AUTO (Automático) y cierre la tapa.

INSTRUCTIONS

Trousse du réchauffeur de filtre à l'huile

Modèle G0071020

Modifications applicables aux appareils HSB en production depuis 2013



⚠ AVERTISSEMENT

Consultez le manuel. Lisez complètement le manuel et assurez-vous d'en comprendre le contenu avant d'utiliser l'appareil. Une mauvaise compréhension du manuel ou de l'appareil consigne pourrait entraîner la mort ou des blessures graves. (000100a)

⚠ AVERTISSEMENT

Endommagement des équipements. Seul un technicien qualifié peut installer, utiliser et entretenir cet équipement. Le non-respect des exigences d'installation peut entraîner la mort ou des blessures graves et des dommages à l'équipement ou aux biens. (000182a)

Deux fils acheminent une puissance électrique de 240 V au réchauffeur à partir des bornes N1 et N2 du panneau de branchements du client. Un faisceau de fils en Y (fourni avec le réchauffeur) offre un deuxième point de raccordement si vous souhaitez installer un chauffe-batterie (optionnel).

REMARQUE IMPORTANTE : Le moteur doit être rempli d'huile synthétique 5W-30 avant d'installer les accessoires pour températures froides. Au besoin, remplacez l'huile à moteur avant de faire l'installation.

REMARQUE : Il est acceptable de faire fonctionner le moteur avec de l'huile synthétique durant la période de rodage de 25 heures si les accessoires pour températures froides sont installés en même temps que le générateur.



⚠ AVERTISSEMENT

Risque de brûlures. Laissez refroidir le moteur avant de vidanger l'huile ou le liquide de refroidissement. Le non-respect de cette consigne pourrait entraîner la mort ou des blessures graves. (000139)

⚠ AVERTISSEMENT

Irritation de la peau. Évitez tout contact prolongé ou répété de la peau avec de l'huile à moteur usagée. Il a été démontré que l'huile à moteur usagée cause le cancer de la peau chez certains animaux de laboratoire. Lavez à fond toutes les régions exposées avec du savon et de l'eau. (000210)

Préparation de l'installation

⚠ DANGER

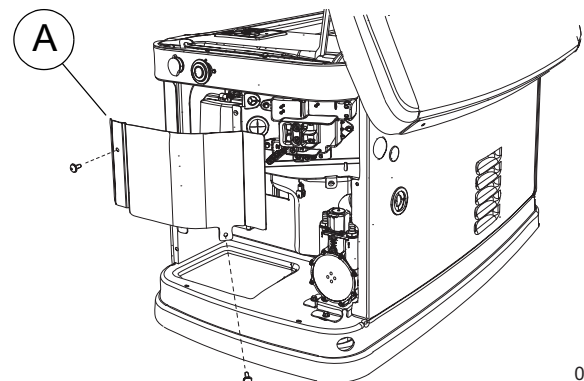
Démarrage automatique. Avant toute intervention sur l'appareil, débranchez la source d'alimentation normale de façon à le rendre inutilisable. Le non-respect de cette consigne risque d'entraîner des blessures graves, voire mortelles. (000236)

Avant d'effectuer l'entretien du générateur, empêchez-en le démarrage accidentel :

1. Soulevez le couvercle, mettez le générateur en position OFF et laissez-le refroidir entièrement.
2. Vérifiez qu'il est bien placé à la position OFF.
3. Coupez l'alimentation du réseau public au commutateur de transfert.
 - Dans le cas des commutateurs de transfert dotés d'un accès pour entretien, **DÉSACTIVEZ** le disjoncteur principal (position OFF).
 - Dans le cas des commutateurs dépourvus d'un accès pour entretien, **DÉSACTIVEZ** le disjoncteur du dispositif d'alimentation électrique (position OFF).

REMARQUE : Un entrepreneur-électricien pourrait également retirer les fusibles T1, N1 et N2 du commutateur de transfert plutôt que de couper l'alimentation au disjoncteur.

4. Une fois le générateur à l'arrêt, déposez la bâche de protection du contrôleur (sur les appareils fabriqués entre 2013 et 2015), ou le panneau latéral d'admission (sur les appareils fabriqués depuis 2016), le panneau avant, puis le fusible c.c. 7,5 A.
5. Réglez le disjoncteur du circuit principal (déconnexion du générateur) sur la position OFF (ouvert).
6. Retirez le fusible de 7,5 A du tableau de commande.
7. Voir la *Figure 1* ou la *Figure 2*. Retirez le couvercle du panneau de branchements du client (A).



002917

Figure 1. Retrait du couvercle du panneau de branchements du client (appareils fabriqués depuis 2016)

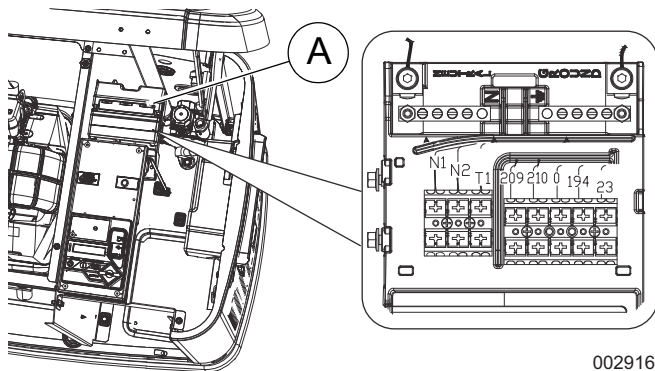


Figure 2. Retrait du couvercle du panneau de branchements du client (appareils de 2013 à 2015)

Installation du réchauffeur de filtre à l'huile (modèles de 9 kW)

1. Videz l'huile à moteur et retirez le filtre à l'huile.
2. Voir [Figure 3](#). Installez le filtre à huile neuf, et serrez à la main jusqu'à ce que le joint entre en contact avec la surface d'étanchéité. Serrez ensuite le filtre à huile d'un tour complet, toujours à la main. Faites glisser le réchauffeur (A) du filtre à huile par-dessus le filtre à huile, tel qu'illustré, en veillant à ce que la fiche du connecteur soit en bas.

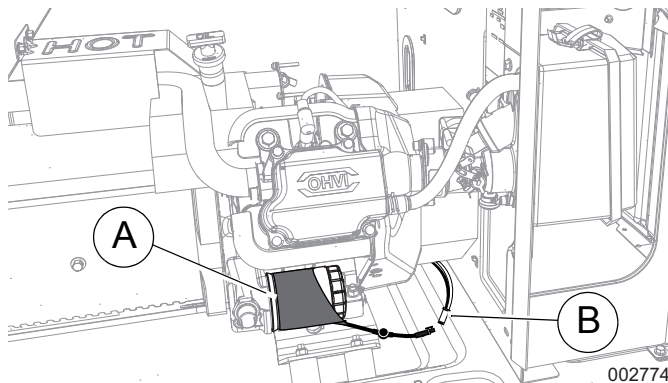


Figure 3. Installation du réchauffeur de filtre à l'huile (modèles de 9 kW)

3. Branchez le connecteur sur l'une des prises du faisceau de fils en Y (B).
4. Voir la [Figure 4](#). Faites passer les fils et la prise non utilisée du faisceau de fils en Y sous le moteur, puis dans l'œillet (C) de la cloison du moteur.

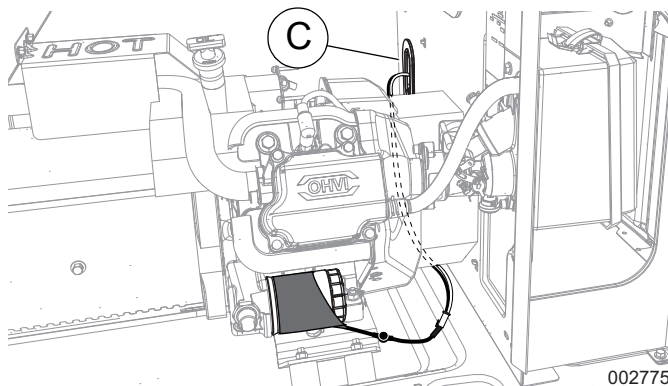


Figure 4. Acheminement des fils du réchauffeur (modèles de 9 kW)

5. Voir la [Figure 5](#). Faites passer les fils dans l'œillet du panneau de branchements du client (D). Si aucun chauffe-batterie ne sera branché sur la prise non utilisée du faisceau de fils en Y (E), roulez les fils et fixez-les à l'aide d'un fil d'attache en plastique. Fixez tous les fils avec des fils d'attache en plastique à au moins 1 cm (0,5 po) des tuyaux de carburant.

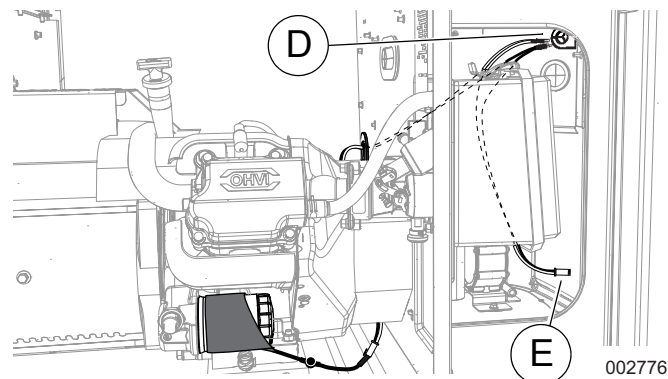


Figure 5. Acheminement des fils au branchement du client (modèles de 9 kW)

6. Passez à la section [Branchement des fils électriques](#).

Installation du réchauffeur de filtre à l'huile (modèles de 11 à 22 kW)

1. Videz l'huile à moteur et retirez le filtre à l'huile.
2. Voir [Figure 6](#). Installez le filtre à huile neuf, et serrez à la main jusqu'à ce que le joint entre en contact avec la surface d'étanchéité. Serrez ensuite le filtre à huile d'un tour complet, toujours à la main. Faites glisser le réchauffeur (A) du filtre à huile par-dessus le filtre à huile, tel qu'illustré, en veillant à ce que la fiche du connecteur soit en bas.

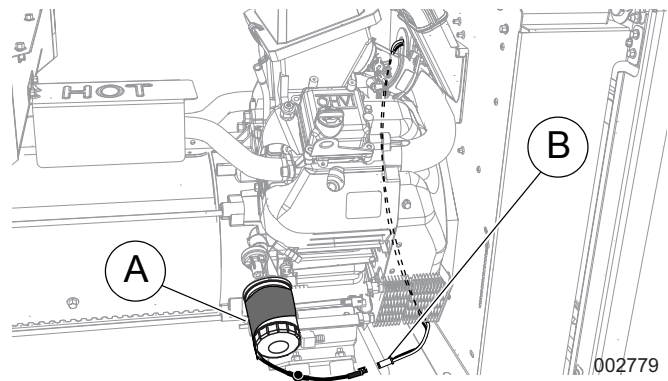


Figure 6. Installation du réchauffeur de filtre à l'huile (modèles de 11 à 22 kW)

3. Branchez le connecteur sur l'une des prises du faisceau de fils en Y (B).
4. Voir la [Figure 7](#). Faites passer les fils et la prise non utilisée du faisceau de fils en Y sous le moteur, puis dans l'œillet (C) de la cloison du moteur.

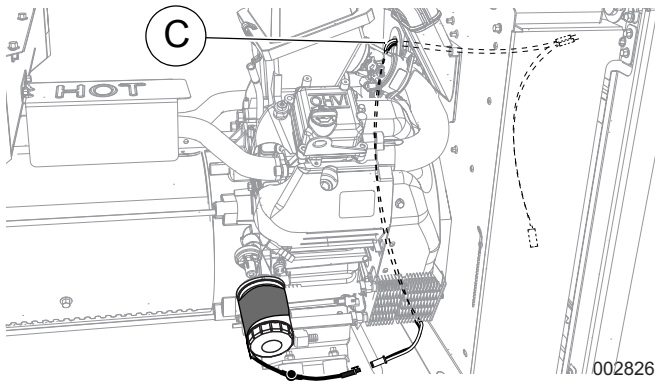


Figure 7. Acheminement des fils du réchauffeur (modèles de 11 à 22 kW)

5. Voir la **Figure 8**. Faites passer les fils dans l'œillet du panneau de branchements du client (D). Si aucun chauffe-batterie ne sera branché sur la prise non utilisée du faisceau de fils en Y (E), roulez les fils et fixez-les à l'aide d'un fil d'attache en plastique. Fixez tous les fils avec des fils d'attache en plastique à au moins 1 cm (0,5 po) des tuyaux de carburant.

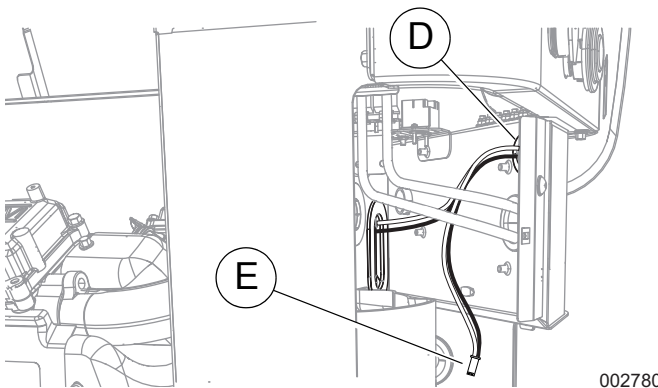


Figure 8. Acheminement des fils au branchement du client (modèles de 11 à 22 kW)

6. Passez à la section **Branchement des fils électriques**.

Branchement des fils électriques

Appareils fabriqués depuis 2016

Voir la **Figure 9**. Branchez les fils sur les entrées N1 et N2 de la borne de détection de 240 V c.a. comme il est indiqué sur l'image.

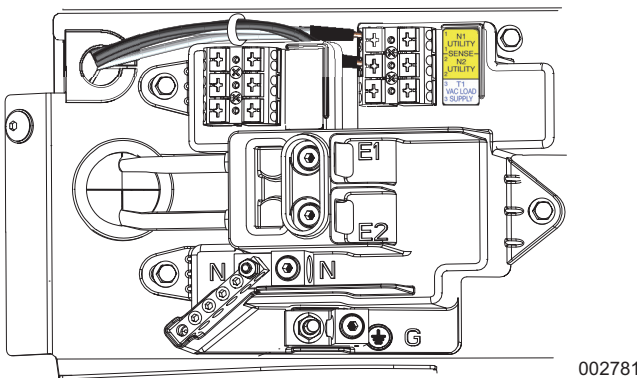


Figure 9. Entrées de la borne de détection

REMARQUE : Les fils peuvent être branchés sur l'entrée N1 ou N2.

Appareils de 2013 à 2015

Voir la **Figure 10**. Branchez les fils sur les entrées N1 et N2 de la borne de détection de 240 V c.a. comme il est indiqué sur l'image.

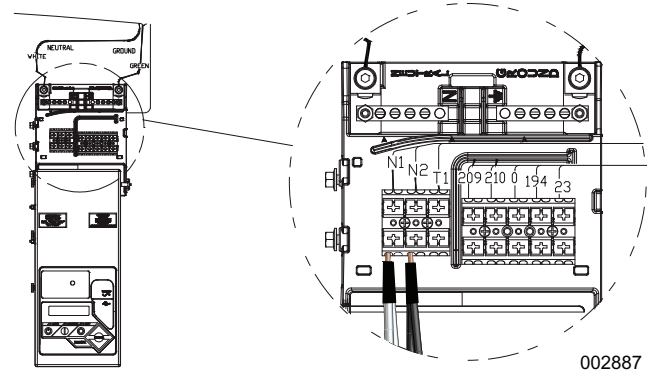


Figure 10. Entrées de la borne de détection

REMARQUE : Les fils peuvent être branchés sur l'entrée N1 ou N2.

Fin de l'installation

⚠ MISE EN GARDE

Domages au moteur. Vérifiez que le type et la quantité de l'huile à moteur sont adéquats avant de démarrer le moteur. Le non-respect de cette consigne pourrait causer des dommages au moteur.

(000135)

1. Assurez-vous qu'aucun fil n'est pincé ni endommagé. Utilisez des attaches autobloquantes, au besoin.
2. Remettez le couvercle du panneau de branchements du client en place.
3. Rétablissez l'alimentation du réseau public au commutateur de transfert :
 - Si vous utilisez des commutateurs de transfert automatiques cotés pour entrée de service, placez le disjoncteur principal à la position ON.
 - Si vous utilisez des commutateurs non cotés pour entrée de service, placez le disjoncteur d'alimentation à la position ON.
4. Si vous avez retiré les fusibles T1, N1 et N2, remettez-les en place dans le commutateur de transfert.
5. Installez la bordure de l'automate de contrôle (appareils de 2013 à 2015) ou le panneau latéral d'entrée d'air (appareils de 2016), le panneau avant et le fusible c.c. de 7,5 A.
6. Terminez la programmation à l'aide de l'assistant d'installation.
7. Réglez le disjoncteur du circuit principal (déconnexion du générateur) sur la position ON (fermé).
8. Placez l'automate de contrôle du générateur en mode AUTO et fermez le couvercle.

ИНСТРУКЦИЯ

Комплект обогревателя масляного фильтра

Модель G0071020

Предназначено для установок HSB изготовленных
с 2013 г. до настоящего времени



⚠ ПРЕДУПРЕЖДЕНИЕ

См. руководство. Перед использованием устройства внимательно и полностью прочтите руководство. Неполное понимание руководства и работы устройства может привести к смерти или серьезной травме.

(000100a)

⚠ ПРЕДУПРЕЖДЕНИЕ

Повреждение оборудования. Установку, эксплуатацию и обслуживание данного оборудования должен осуществлять только квалифицированный обслуживающий персонал. Несоблюдение требований по установке может стать причиной смерти или серьезных травм, а также привести к повреждению оборудования или имущества.

(000182a)

По двум подводящим проводам электропитание с напряжением 240 В поступает на обогреватель от клемм N1 и N2 на панели клиентских соединений. Y-образный жгут, поставляемый с нагревателем, обеспечивает вторую точку подключения для дополнительного обогревателя аккумулятора.

ВАЖНОЕ ПРИМЕЧАНИЕ. В двигатель должно быть залито синтетическое машинное масло 5W-30 перед установкой вспомогательных нагревательных принадлежностей для холодного климата. При необходимости перед началом работы замените машинное масло.

ПРИМЕЧАНИЕ. Допустимо эксплуатировать двигатель с синтетическим маслом в течение 25-часового периода обкатки, если вспомогательные принадлежности для холодного климата устанавливаются в то же время, что и генератор.



⚠ ПРЕДУПРЕЖДЕНИЕ

Опасность получения ожогов. Дайте двигателю остыть, прежде чем сливать масло или охладитель. Несоблюдение этого требования может привести к смерти или серьезной травме.

(000139)

⚠ ПРЕДУПРЕЖДЕНИЕ

Раздражение кожи. Не допускайте продолжительного или многократного контакта кожи с отработанным машинным маслом. Результаты тестирования в лаборатории показали, что отработанное машинное масло вызывает рак кожи у животных. Тщательно вымойте водой с мылом подвергшиеся воздействию участки кожи.

(000210)

Подготовка к установке

⚠ ОПАСНО!

Автоматический запуск. Перед началом работы с изделием отсоедините штатный источник питания и приведите изделие в неработоспособное состояние. Невыполнение данного требования может привести к летальному исходу или причинению серьезного вреда здоровью.

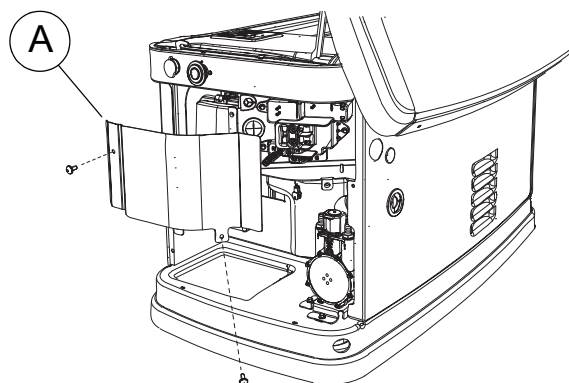
(000236)

Перед проведением технического обслуживания необходимо предотвратить случайный запуск генератора.

1. Поднимите крышку, выключите генератор и дайте устройству полностью остыть.
2. Убедитесь в том, что устройство находится в режиме OFF (ВЫКЛ.).
3. Выключите подачу нормального сетевого питания на безобрывный переключатель.
 - Для переключателей питания с нормированной интенсивностью обслуживания выключите главный выключатель.
 - Для переключателей питания с ненормированной интенсивностью обслуживания выключите выключатель линии питания силовой нагрузкой.

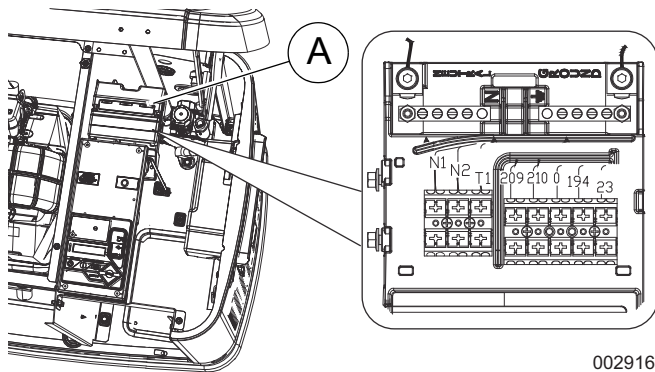
ПРИМЕЧАНИЕ. Подрядчик по электротехническим работам может извлечь предохранители T1, N1 и N2 с безобрывного переключателя вместо того, чтобы выключать выключатель нормального электропитания.

4. Выключите генератор, после чего снимите облицовку контроллера (для изделий, изготовленных в 2013–2015 гг.) или боковую панель впуска воздуха (для изделий, изготовленных в 2016 г. и позднее), переднюю панель и плавкий предохранитель с номинальным током 7,5 А.
5. Установите главный выключатель генератора в положение OFF (ВЫКЛ.) (разомкнутое положение).
6. Извлеките предохранитель на 7,5 А из панели управления.
7. См. *Рисунок 1* или *Рисунок 2*. Снимите крышку панели клиентских соединений (А).



002917

Рисунок 1. Снятие крышки панели клиентских соединений (2016 г. - настоящее время)

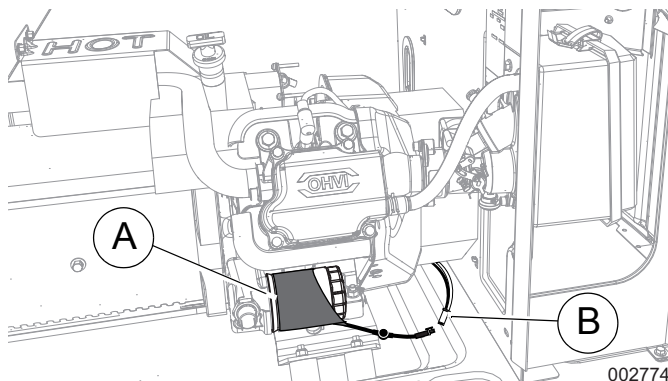


002916

Рисунок 2. Снятие крышки панели клиентских соединений (устройства 2013–2015 гг.)

Установка обогревателя масляного фильтра (модели на 9 кВт)

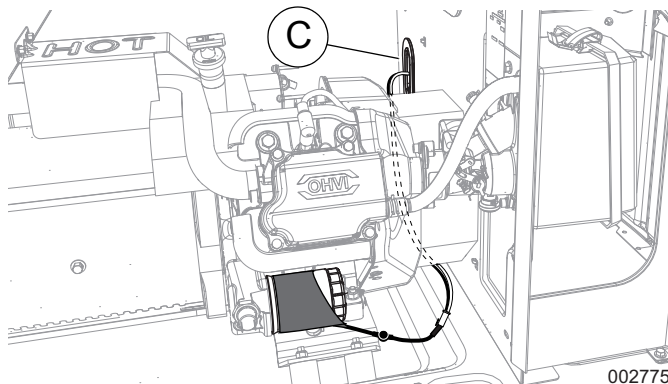
1. Слейте машинное масло и извлеките масляный фильтр.
2. См. **Рисунок 3**. Установите новый масляный фильтр и затяните вручную, пока уплотнение не соприкоснется с уплотняющей поверхностью. После этого затяните масляный фильтр вручную ещё на один полный оборот. Надвиньте нагреватель масляного фильтра (А) на масляный фильтр, как показано на рисунке, соединителем вниз.



002774

Рисунок 3. Установка обогревателя масляного фильтра (9 кВт)

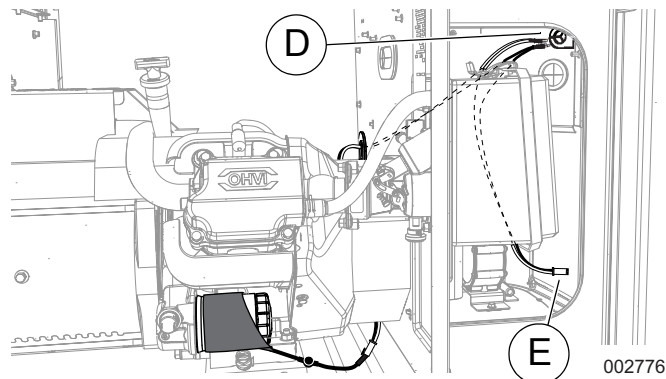
3. Вставьте разъем в одно из гнезд Y-образного жгута (В).
4. См. **Рисунок 4**. Протяните подводящие провода и пустое гнездо Y-образного жгута под двигателем и через изолирующую втулку жгута (С) в разделительной панели двигателя.



002775

Рисунок 4. Прокладывание проводов обогревателя (9 кВт)

5. См. **Рисунок 5**. Протяните подводящие провода через изолирующую втулку панели клиентских соединений (D). Если пустое гнездо Y-образного жгута (E) не будет подключаться к обогревателю аккумулятора, смотайте провода и зафиксируйте их с помощью пластиковой стяжки. Зафиксируйте все провода с помощью пластиковых стяжек на расстоянии как минимум 1 см (0,5 дюйма) от топливных шлангов.



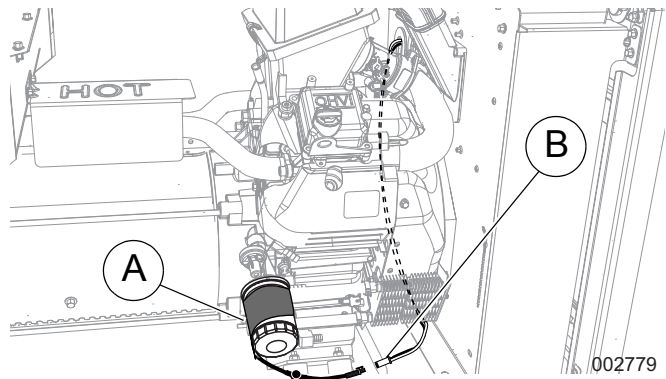
002776

Рисунок 5. Подвод проводов к клиентскому соединению (9 кВт)

6. Перейдите к разделу **Подключение подводящих проводов**.

Установка обогревателя масляного фильтра (модели на 11–22 кВт)

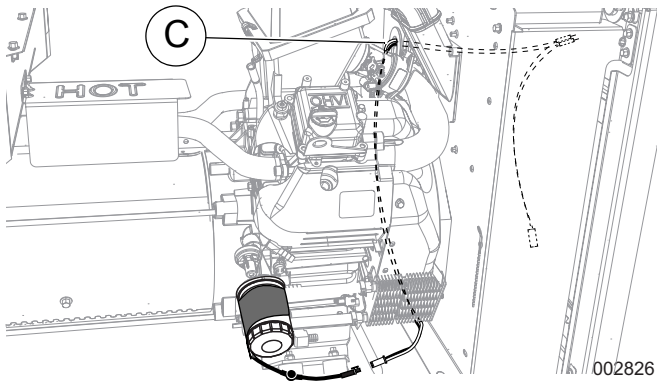
1. Слейте машинное масло и извлеките масляный фильтр.
2. См. **Рисунок 6**. Установите новый масляный фильтр и затяните вручную, пока уплотнение не соприкоснется с уплотняющей поверхностью. После этого затяните масляный фильтр вручную ещё на один полный оборот. Надвиньте нагреватель масляного фильтра (А) на масляный фильтр, как показано на рисунке, соединителем вниз.



002779

Рисунок 6. Установка обогревателя масляного фильтра (11–22 кВт)

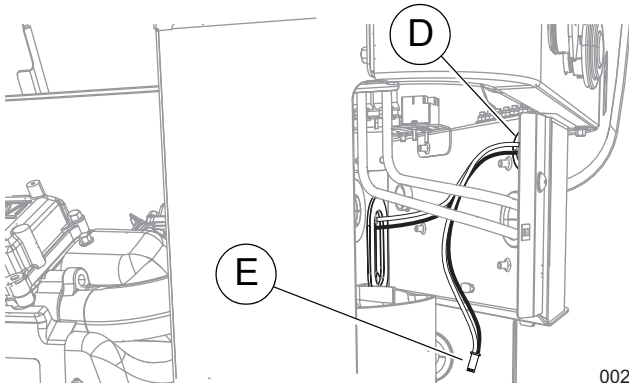
3. Вставьте разъем в одно из гнезд Y-образного жгута (В).
4. См. **Рисунок 7**. Протяните подводящие провода и пустое гнездо Y-образного жгута под двигателем и через изолирующую втулку жгута (С) в разделительной панели двигателя.



002826

Рисунок 7. Прокладывание проводов обогревателя (11–22 кВт)

5. См. **Рисунок 8**. Протяните подводящие провода через изолирующую втулку панели клиентских соединений (D). Если пустое гнездо Y-образного жгута (E) не будет подключаться к обогревателю аккумулятора, смотайте провода и зафиксируйте их с помощью пластиковой стяжки. Зафиксируйте все провода с помощью пластиковых стяжек на расстоянии как минимум 1 см (0,5 дюйма) от топливных шлангов.



002780

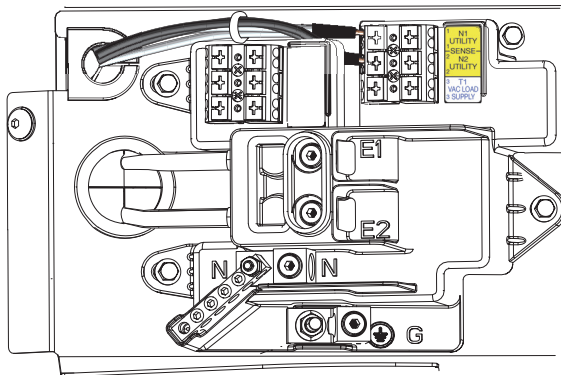
Рисунок 8. Подвод проводов к клиентскому соединению (11–22 кВт)

6. Перейдите к разделу **Подключение подводящих проводов**.

Подключение подводящих проводов

Изделия, изготовленные в 2016 г. и позднее

См. **Рисунок 9**. Подключите подводящие провода к измерительному вводу клемм N1 и N2 на 240 В перем. тока, как показано на рисунке.



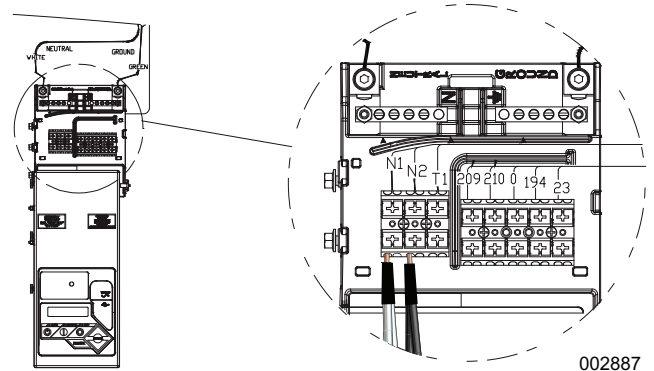
002781

Рисунок 9. Измерительный ввод клеммной колодки

ПРИМЕЧАНИЕ. Не имеет значения, какой подводящий провод подключен к клемме N1, а какой — к клемме N2.

Устройства 2013–2015 гг.

См. **Рисунок 10**. Подключите подводящие провода к измерительному вводу клемм N1 и N2 на 240 В перем. тока, как показано на рисунке.



002887

Рисунок 10. Измерительный ввод клеммной колодки

ПРИМЕЧАНИЕ. Не имеет значения, какой провод подключен к клемме N1, а какой — к клемме N2.

Завершение установки



Повреждение двигателя. Проверьте соответствие типа и объема машинного масла перед запуском двигателя. Несоблюдение этого требования может привести к повреждению двигателя.

(000135)

1. Убедитесь в том, что все проложенные провода не имеют точек заземления и других повреждений. При необходимости используйте кабельные стяжки.
2. Установите крышку панели клиентских соединений.
3. Возобновите подачу сетевого питания на безобрывный переключатель.
 - При использовании безобрывных переключателей, рассчитанных на техническое обслуживание, включите главный выключатель.
 - При использовании переключателей, не рассчитанных на техническое обслуживание, включите выключатель линии электроснабжения.
4. Установите предохранители T1, N1 и N2 в безобрывном переключателе, если они были извлечены.
5. Установите переднюю панель контроллера (устройства 2013–2015 гг.) или заборную боковую панель (устройства 2016 г.), переднюю панель и предохранитель постоянного тока на 7,5 А.
6. Выполните программирование мастера установки.
7. Установите главный выключатель генератора в положение ON (ВКЛ.) (замкнутое положение).
8. Переведите контроллер генератора в режим AUTO (АВТО) и закройте крышку.