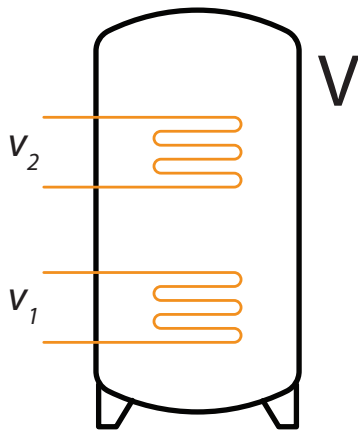


Termoaccumuli di Acqua Tecnica



V = Volume totale del termoaccumulo di acqua tecnica

$V_1; V_2$ = Volume totale d'ingombro dello scambiatore e della sua struttura di sostegno

Pag.	Codice	Descrizione	Classe Energetica	Dispersione S [W]	Capacità		
					V [Lt]	v1 [Lt]	v2 [Lt]
	PFS00300R	Termoaccumulo Pufferspeicher	B	57,3	289,8	13,7	-
	PFS00500R	Termoaccumulo Pufferspeicher	B	69,7	499,8	19,6	-
	PFS00800R	Termoaccumulo Pufferspeicher	C	109,9	749,3	24,5	-
	PFS01000R	Termoaccumulo Pufferspeicher	C	113,8	931,0	34,3	-
	PFS01250R	Termoaccumulo Pufferspeicher	C	140,0	1266,8	37,2	-
	PFS01500R	Termoaccumulo Pufferspeicher	C	132,8	1472,4	39,2	-
	PFS02000R	Termoaccumulo Pufferspeicher	C	143,5	1950,0	47,0	-
	PFS02500R	Termoaccumulo Pufferspeicher	-	-	2493,5	47,0	-
	PFS03000R	Termoaccumulo Pufferspeicher	-	-	2957,5	58,8	-
	PFS04000R	Termoaccumulo Pufferspeicher	-	-	3894,4	68,6	-
	PFS05000R	Termoaccumulo Pufferspeicher	-	-	5005,2	78,4	-
	PFS00800F	Termoaccumulo Pufferspeicher	C	129,4	749,3	24,5	-
	PFS01000F	Termoaccumulo Pufferspeicher	C	141,2	931,0	34,3	-
	PFS01250F	Termoaccumulo Pufferspeicher	C	159,6	1266,8	37,2	-
	PFS01500F	Termoaccumulo Pufferspeicher	C	168,2	1472,4	39,2	-
	PFS02000F	Termoaccumulo Pufferspeicher	C	184,0	1950,0	47,0	-
	PFS02500F	Termoaccumulo Pufferspeicher	-	-	2493,5	47,0	-
	PFS03000F	Termoaccumulo Pufferspeicher	-	-	2957,5	58,8	-
	PFS04000F	Termoaccumulo Pufferspeicher	-	-	3894,4	68,6	-
	PFS05000F	Termoaccumulo Pufferspeicher	-	-	5005,2	78,4	-