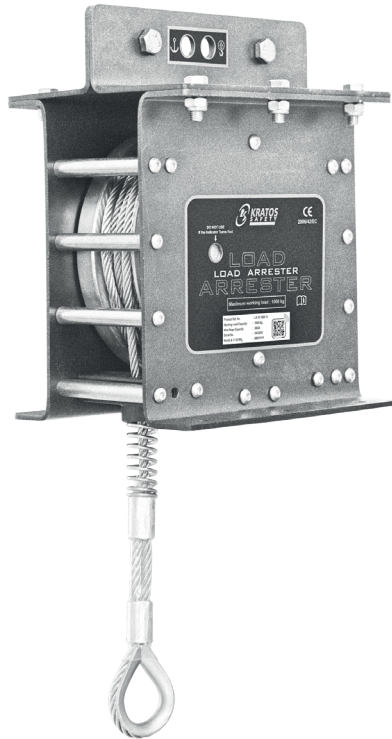




Antichute de charge à rappel automatique / Retractable load arrester / Sturzschutz für Lasten / Anticaída de carga retráctil automático / Dispositivo anticaduta retrattile per carichi / Samonavíjecí záchytné zařízení proti pádu břemene / Zachytávač pádu nákladu



- LA 10 250 10
- LA 10 300 10
- LA 10 300 15
- LA 10 301 10
- LA 10 400 10
- LA 10 400 20
- LA 10 500 10
- LA 10 500 15
- LA 10 1000 11

KRATOS SAFETY

689 Chemin du Buclay
 38540 Heyrieux - FRANCE

Tel : +33 (0)4 72 48 78 27
 Fax : +33 (0)4 72 48 58 32

www.kratossafety.com info@kratossafety.com



Identification / Identification / Kennzeichnung / Marcación / Marcatura / Označení výrobku / Označenie

1. 250 kg 300 kg 400 kg 500 kg



1. Charge maximum / Maximum Load / Zulässiges Maximalgewicht / Carga máxima / Carico Massimo / Maximální zátěž / Maximálna nosnosť
2. Nom du fabricant / Manufacturer's name / Name des Herstellers / El nombre del fabricante / Nome del fabbricante / Jméno výrobce / Název výrobcu
3. Indication de conformité à la Directive Machine / Indication of compliance to Machinery Directive / Hinweis auf die Einhaltung der Maschinenrichtlinie / Indicación de conformidad con la directiva relativa a las máquinas / Indicazione della conformità alla Direttiva Macchine / Prohlášení o shodě se směrnici o strojních zařízeních / Označenie súladu so smernicou o strojových zariadeniach
4. Lire la notice d'instructions avant utilisation / Read the instructions before the use / Vor der Benutzung Gebrauchsanleitung lesen / Lea el folleto de instrucciones antes de su utilización / Prima dell'uso leggere le istruzioni / Před použitím si prostudujte návod k použití / Před použitím si přečtajte návod na používanie
5. Référence produit / Product reference / Artikelnummer des Produkts / La referencia del producto / Riferimento del prodotto / Označení výrobku / Referencia výrobku
6. Longueur du câble / Wire Rope Length / Länge des Drahtseils / Longitud del cable / Lunghezza del cavo / Délka lana / Dĺžka lana



Identification / Identification / Kennzeichnung / Marcación / Marcatura / Označení výrobku / Označenie



Lire la notice pour l'explication de ce schéma /
 Read the instructions for explanation of this pattern /
 Zur Erläuterung der Darstellung lesen Sie bitte die Gebrauchsanleitung /
 Lea las instrucciones para la explicación de este patrón /
 Leggere le istruzioni per la spiegazione di questo modello /
 Prečítajte si návod pro vysvětlení tohoto modelu /
 Prečítajte si pokyny, kde nájdete vysvetlenie tejto schémy.



7. Numéro de série / Serial number / Seriennummer / Número de serie / Numero di serie / Sériové číslo / Sériové číslo
8. Date (mois, année) de fabrication / Date (month/Year) of manufacturing / Herstellungsdatum (Monat/Jahr) / Fecha (mes, año) de fabricación / Data (mese, anno) di fabbricazione / Datum (měsíc/rok) výroby / Dátum (mesiac, rok) výroby
9. L'appareil doit être stocké à l'abri de la chaleur et de l'humidité. / The system must be stored away from heat and damp / Das Gerät vor Hitze und Feuchtigkeit geschützt lagern. / El aparato debe almacenarse al amparo del calor y de la humedad / L'apparechio deve essere stoccato al riparo dalle fonti di calore e dall'umidità / Přístroj skladujte chráněný před horkem a vlhkostí / Zariadenie skladujte na chladnom a suchom mieste
10. Arrêtes vives prosrites au passage du câble. / Sharp edges are prohibited at the wire rope course / Das Seil darf keinesfalls über scharfe Kanten verlaufen / Aristas vivas prohibidas en el paso del cable / Il cavo non deve venire a contatto con spigoli vivi / V oblasti průchodu lana se nesmí nacházet ostré hrany / V mieste priechodu lana sú zakázané ostré hrany
11. Il est recommandé de vérifier avant chaque utilisation que le câble s'enroule-se déroule normalement et de le faire systématiquement lorsque le nombre de cycles indiqué dans la notice est atteint. / It is recommended to check before each use that the wire rope winds/unwinds normally and to do so systematically when the number of cycles indicated in the instructions has been reached / Es wird empfohlen, vor jedem Gebrauch zu überprüfen, ob das Seil normal ab- und wieder aufgerollt wird und dies auch grundsätzlich bei Erreichen der in der Anleitung angegebenen Zyklenzahl zu tun. / Se recomienda comprobar antes de cada utilización que el cable se enrolla y desenrolla normalmente. Debe hacerse sistemáticamente cuando se alcance el número de ciclos indicado en las instrucciones / Prima di ogni utilizzo e, sistematicamente, quando il numero di cicli indicato nel manuale viene raggiunto, si consiglia di controllare che il cavo si srotoli e si arrotoli normalmente / Doporučujeme pred každým použitím zkontrolovať, že sa lano navíja a odvíja bez problémů a stejnou kontrolu provádět pravidelně po dosažení počtu cyklů uvedeného v návodu / Pred každým použitím sa odporúča overiť, či sa lano normálne navíja-odvíja a odporúča sa to tiež robiť systematicky, keď sa dosiahne počet cyklov uvedených v tomto návode
12. Il est recommandé de vérifier avant chaque utilisation que le câble n'est pas détérioré et de le faire systématiquement lorsque le nombre de cycles indiqué dans la notice est atteint. / It is recommended to check before each use that the wire rope is not damaged and to do so systematically when the number of cycles indicated in the instructions has been reached / Es wird empfohlen, das Seil vor jedem Gebrauch auf Beschädigungen zu überprüfen und dies auch grundsätzlich bei Erreichen der in der Anleitung angegebenen Zyklenzahl zu tun. / Se recomienda comprobar antes de cada utilización que el cable no esté deteriorado. Debe hacerse sistemáticamente cuando se alcance el número de ciclos indicado en las instrucciones / Prima di ogni utilizzo e, sistematicamente, quando il numero di cicli indicato nel manuale viene raggiunto, si consiglia di controllare che il cavo non presenti segni di deterioramento / Doporučujeme pred každým použitím zkontrolovať, že lano není poškozené a stejnou kontrolu provádět pravidelně po dosažení počtu cyklů uvedeného v návodu / Pred každým použitím sa odporúča overiť, či lano nie je poškodené a odporúča sa to tiež robiť systematicky, keď sa dosiahne počet cyklov uvedených v tomto návode
13. Ne pas lâcher le câble mais accompagner le ré-enroulement / Do not release the wire rope but keep a hand on it during its winding / Das Seil beim Aufrollen nicht loslassen, sondern mit der Hand führen / No suelte el cable pero acompaña su enrollamiento / Non rilasciare il cavo ma accompagnarlo nel rientro / Nenechte lano navíjaku navíjet samostatně, ale při navíjení ho řídžte / Lano nepuštajte, ale pridržujte pri opätovnom navíjaní
14. L'angle maximal d'inclinaison doit être de : / The maximal angle of use is: / Der maximale Abweichungswinkel aus dem Lot beträgt: / El ángulo máximo de inclinación debe ser de: / L'angolo massimo d'inclinazione deve essere di: / Maximálně úhel použití je: / Maximálny uhol odklonu smie byť: 15°
15. Utiliser le produit entre : / For a use with temperature between: / Verwenden Sie das Gerät in der folgenden Temperaturspanne: / Utilice el producto entre / Utilizzare il prodotto tra / Používejte v rozmezí teplot mezi / Výrobek používejte v teplotnom rozsahu od: - 30°C & 50°C
16. Ne pas utiliser comme antichute pour personnes. / Do not use as a fall arrester for personnel / Nicht als Personenabsturzicherung verwenden. No debe usarse como anticaduta para personas / Non usare come dispositivo anticaduta per le persone / Nepoužívejte jako záchytné zařízení proti pádu osob / Výrobek nepoužívejte na záchytné pádu osob
17. Témoin de chute / Fall indicator / Fallindikator / Testigo de caída / Spia di caduta / Indikátor pádu / Indikátor pádu
18. Point de levage / Lifting point / Hebepunkt / Punto de elevación / Punto di sollevamento / zdvihu bod / zdvihu bod
19. Point d'ancrage / Anchoring point / Verankerungspunkt / Punto de anclaje / Punto di ancoraggio / Kotevní bod / Kotviaci bod

● = NOT OK



Cette notice doit être traduite (éventuellement), par le revendeur dans la langue du pays où l'équipement est utilisé.

Pour votre sécurité, respectez strictement les consignes d'utilisation, de vérification, d'entretien et de stockage.

La société KRATOS SAFETY ne peut être tenue responsable pour tout accident direct ou indirect survenu à la suite d'une utilisation autre que celle prévue dans cette notice, ne pas utiliser cet équipement au-delà de ses limites !

Une utilisation non conforme aux indications mentionnées sur la notice peut exposer des opérateurs à des blessures importantes, voire létales, ainsi que la destruction totale des charges ou machines.

Une évaluation de l'installation, des risques, ainsi qu'un plan de récupération de la charge après une chute doivent être réalisés par des personnes compétentes.

Avant tout, bien prendre connaissance des informations d'utilisations indiquées sur la notice. La notice doit être conservée avec soin et être mise à disposition des installateurs, des utilisateurs et des vérificateurs de l'appareil. Les antichutes de charge répondent à la Directive Machine et ne sont pas

CONSIGNES

destinés à être utilisés comme antichute de personne. Ils sont uniquement destinés à stopper la chute d'une charge (de type panneau de basket, rampe d'éclairage...) sur une courte distance en cas de :

- Rupture de la chaîne ou du câble de levage de la charge,
- Rupture des éléments de maintien en hauteur de la charge.

Leur rôle est d'éviter les dommages qui pourraient survenir sur les personnes ou les biens matériels.

1. Vérifier que la capacité de l'appareil correspond à la charge à assurer.
2. Il est recommandé de vérifier l'état de l'appareil, des ancrages et des éléments de connexion avant chaque utilisation et de le faire systématiquement lorsque le nombre de cycles indiqué dans la notice est atteint.
3. En cas de doute, de défaut sur l'appareil ou après l'arrêt d'une chute, il est important de ne pas utiliser l'appareil et de le retourner pour une vérification complète au constructeur ou une personne compétente mandatée par celui-ci.
4. Bien s'informer des conditions d'utilisation d'un antichute de charge KRATOS SAFETY en vous rapportant à la notice d'utilisation.
5. Utiliser un appareil par charge.
6. Le nombre de cycles par jour (soit 24 h) doit être inférieur ou égal à 60. Au-delà, veuillez suivre les contrôles avant utilisation.
7. Ne jamais stationner sous la charge, pendant le fonctionnement de l'appareil ou après l'arrêt d'une chute.
8. Afin d'éviter un déséquilibre de la charge lors d'une chute, il est important de positionner l'ancrage de la charge au centre de gravité de celle-ci.
9. A l'arrêt de l'activité, la charge doit être relevée pour soulager le ressort.
10. Il est recommandé de ne pas lâcher brusquement le câble lorsque celui-ci est déroulé ; il est préférable d'accompagner son ré-enroulement.
11. Il est interdit de rallonger la longe rétractable de votre appareil (ajout de longe, de connecteurs, ou autre composants).
12. Il est interdit d'ouvrir l'appareil.
13. Produits chimiques : Mettre l'appareil hors service en cas de contact avec des produits chimiques, solvants ou combustibles qui pourraient affecter son fonctionnement.
14. Utilisez le produit entre : -30°C / 50°C.
15. Il est interdit d'effectuer quelque réparation que ce soit, de rajouter de supprimer ou de remplacer un quelconque composant de l'appareil.
16. Pour une utilisation autre que celles décrites dans la notice, nous consulter.

FONCTIONNEMENT

Le câble est constamment tendu grâce à un système de rappel automatique intégré à l'appareil. En cas de chute de la charge, des systèmes de blocage entrent en action pour stopper la chute de la charge, puis le système de freinage entre en action pour freiner et stabiliser la charge.

Les deux systèmes (blocage & freinage) fonctionnant instantanément, la charge est arrêtée puis stoppée en un temps extrêmement court. Pour plus de détails sur la distance d'arrêt de chute, reportez-vous aux données techniques du tableau.

Ancrer l'appareil à la verticale de la charge via l'anneau d'ancrage rotatif de l'appareil. Assurez-vous que la structure, les ancrages et les éléments de connexion qui doivent supporter l'appareil et la charge aient une résistance égale ou supérieure à celle indiquée dans le tableau. Connecter la charge à assurer à l'extrémité du câble.

INSTALLATION

Assurez-vous que les points ci-dessous sont bien respectés :

1. Positionner l'antichute de charge dans l'axe vertical de la charge.
2. Positionner l'antichute de charge au-dessus de la charge à sécuriser.
3. Vérifier qu'aucun élément ne vient frotter sur le câble.
4. Vérifier qu'aucun obstacle ne vient gêner le déroulement ou l'enroulement du câble et qu'aucune arête vive ne vienne au contact du câble.
5. Vérifier que la vitesse de descente de la charge est compatible avec la vitesse de blocage de l'appareil. (Voir données techniques du tableau)
6. Vérifier que la distance libre sous la charge est compatible avec la distance nécessaire pour l'arrêt d'une chute. (Voir données techniques du tableau)
7. Vérifier que le déplacement de la charge est compatible avec la longueur de câble embarqué dans l'appareil.
8. L'angle maximum du câble doit être de 15° par rapport à la verticalité de l'appareil. Vérifier que la disposition générale limite le mouvement pendulaire en cas d'arrêt de la charge. Celui-ci pouvant avoir des conséquences graves pour les opérateurs ou les biens matériels alentours, il sera nécessaire de procéder à une évaluation du risque afin d'évaluer l'effet et les conséquences d'un éventuel mouvement pendulaire lors de l'arrêt de la charge par une personne compétente. Lors de cette évaluation, veillez à prendre en compte l'augmentation de la distance d'arrêt par rapport à l'angle maximum autorisé du câble.
9. Effectuer quelques manœuvres avec le système de maintenance pour vérifier que la vitesse de blocage de l'antichute de charge est compatible avec la vitesse du système de maintenance.
10. Lorsque la charge est à son déplacement maximum, il faut veiller à conserver une longueur égale à 1 mètre de câble à l'intérieur de l'appareil, cette longueur est indispensable pour stopper et absorber l'énergie d'une chute qui pourrait survenir lorsque le câble de l'appareil est presque entièrement déroulé.

Positionnement et fixation de l'antichute de charge LA 10 1000 11 :

Les représentations du schéma 1 indiquent les différents points d'ancrage possibles. L'antichute de charge doit être relié à la structure par l'intermédiaire du trou d'ancrage diamètre 20mm (1) placé sur les équerres noires, ou les trous de fixation (2) dans les carters en acier, dans ce cas utiliser la totalité des trous répartis de chaque côté des carters acciers.

Le type et le dimensionnement des fixations devront être capable de résister aux efforts dynamiques en cas de chute de la charge tel qu'indiqué dans le tableau colonne résistance de l'ancrage.

Pour permettre différentes utilisations et orientations, la partie supérieure de l'antichute de charge 1000 kg est amovible voir le Schéma 2. Pour utiliser cette configuration retirer les vis et les écrous frein (3), ainsi que les deux équerres métalliques noires (4), puis utiliser les trous (5) répartis de chaque côté des carters acciers pour le fixer dans l'orientation choisi. Nous indiquons qu'il est interdit de souder les carters de l'appareil sur la structure ou sur la charge.



CONTRÔLES AVANT UTILISATION

Il est recommandé de procéder à ces vérifications avant chaque utilisation. Au-delà de 60 cycles par jour, vous devez vérifier systématiquement l'antichute de charge, avant chaque démarrage d'activité. La vérification doit se faire selon les critères définis ci-dessous :

1. Contrôler le système de rappel du câble en le déroulant complètement et vérifier que le retour du câble s'effectue dans sa totalité. ATTENTION : toujours accompagner le câble en le freinant.
2. Aucune usure, déformation, corrosion ou oxydation sur toute la longueur du câble.
3. Contrôler en début, milieu et fin de câble, le blocage du déroulement du câble en tirant énergiquement sur l'extrémité du câble.
4. Aucune usure, déformation des ancrages sur l'appareil, sur la charge ainsi que sur la structure.
5. Aucune usure, déformation des éléments de connexion.
6. Contrôler l'état général des carters et de la sortie de câble.
7. Contrôler la présence et la lisibilité des marquages.

Il est important de prévoir un plan de récupération de la charge après l'arrêt d'une chute. Une fois que l'antichute a arrêté la chute d'une charge, celle-ci est suspendue au câble, et si les manœuvres de mise en sécurité de la charge nécessitent sa descente, il est alors important de la relever légèrement afin de libérer le système de blocage et de manœuvrer de façon à déposer la charge au sol. Il est important d'effectuer ces manœuvres en ayant pris les dispositions nécessaires afin que la charge ne présente plus de danger pour les opérateurs ou les biens matériels.

FONCTIONNEMENT ET PRÉCAUTIONS APRÈS UNE CHUTE :

L'appareil devra obligatoirement être retourné pour une vérification complète au constructeur ou une personne compétente mandatée par celui-ci. Le point d'ancrage, les éléments de connexion ainsi que la structure devront aussi être vérifiés par une personne compétente.

Nos antichutes de charge nécessitent un entretien régulier, la périodicité de ces entretiens peut varier selon l'utilisation, la fréquence, l'environnement dans lequel est utilisé l'appareil. Afin de s'assurer de sa résistance et donc de la sécurité des biens et des personnes, cet entretien doit être effectué après l'arrêt d'une chute, en cas d'usure ou de dysfonctionnement et au minimum tous les douze mois par le constructeur ou une personne compétente mandatée par celui-ci.

VÉRIFICATIONS

ATTENTION : Ces antichutes de charge ne sont pas des appareils de levage, mais des équipements de sécurité utilisés en complément d'un équipement de levage. En aucun cas ils ne doivent être vérifiés conformément aux pratiques des appareils de levage. La mise sous charge de ces équipements est formellement interdite car elle sollicite le système de freinage et d'absorption d'énergie intégré au mécanisme intérieur et risque, lors de l'arrêt d'une chute ultérieure, d'en réduire les capacités. Seules les vérifications préconisées par le fabricant sont en mesure d'assurer l'intégrité du produit.

La fiche descriptive doit être complétée (par écrit) après chaque vérification du produit ; la date de vérification et la date de la prochaine vérification doivent être indiquées sur la fiche descriptive, il est également recommandé d'inscrire la date de la prochaine vérification sur le produit.

DURÉE DE VIE

La durée de vie des antichutes de charge est de dix ans, si et seulement si les examens périodiques obligatoires réalisés par le constructeur ou une personne compétente mandatée par celui-ci sont effectués au minimum tous les 12 mois à partir de la date de première mise en service du produit.

STOCKAGE ET ENTRETIEN

Pendant le transport, éloigner l'équipement de toute partie coupante et conserver l'appareil dans son emballage d'origine. Nettoyer à l'eau, essuyer avec un chiffon et le suspendre dans un local aéré, afin de le laisser sécher naturellement et à distance de tout feu direct ou source de chaleur, de même pour les éléments ayant pris l'humidité lors de leur utilisation. L'appareil doit être rangé dans un local tempéré, sec et aéré dans son emballage.



This notice must be translated (possibly by the retailer) into the language of the country of use.

For your safety, comply strictly with the instructions for use, verification, maintenance and storage.

KRATOS SAFETY cannot be held liable for any direct or indirect accident occurring as a result of use other than provided for in this notice; do not use this equipment beyond its capabilities!

Usage not compliant with the directions given in the instruction can expose operators to significant, potentially lethal injuries as well as the total destruction of the loads or machinery.

An evaluation of the installation, risks, and a plan for recovering the load after a fall must be made by competent personnel.

INSTRUCTIONS

First, you should read carefully the information indicated on the instructions for use. These instructions must be carefully maintained and kept available to installers, users, and inspectors of the device. The load arresters meet the Machinery Directive and are not to be used as a personal fall arrester. They are solely designed to stop the fall of a load (such as a basketball backboard, lighting rig, etc.) over a short distance in the event of:

- Break of the chain or the cable used for lifting the load,
- Failure of the retaining elements of the load.

Their function is to prevent damage that might occur to personnel or property.

1. Check that the load capacity corresponds to the load to ensure.
2. It is recommended to check the condition of the device, anchor points, and connecting parts before each use, and to do so systematically when the number of cycles indicated in the instructions is reached.
3. In the event of a doubt, a defect in the device, or after arresting a fall, it is important not to use the device and to return it for a full check by the manufacturer or a competent person authorized by the manufacturer.
4. You should be informed of the conditions of use of a KRATOS SAFETY load arrester by referring to the instructions for use.
5. You have to use one device per load.
6. Number of cycles a day (i.e., 24 hrs) has to be less than or equal to 60. Beyond this, please follow the controls before use.
7. Never stay under the load during the working of the device or after a fall arrest.
8. In order to prevent a load imbalance during a fall it is important to place the load's anchor point at its centre of gravity.
9. When work is stopped, the load must be raised to relieve the strain on the spring.
10. It is advisable not to suddenly let go of the wire rope to relieve the wire rope is unwound; it is better to assist with the rewinding process.
11. The retractable lanyard on your device must not be extended (by adding a lanyard, connectors, or other components).
12. Do not open the device.
13. Chemicals: Put the system out of service if it comes into contact with chemicals, solvents or fuels which could affect its operation.
14. Use the product between: -30°C / 50°C.
15. Do not carry out any repairs whatsoever or remove, add or replace any component of the device.
16. For any use other than those described in the notice, please contact us.

WORKING

The wire rope is constantly tense thanks to a retractable system integrated to the device. In case of the fall of the load, blocking systems come into action to stop the fall, and then the braking system comes into action to brake and stabilize the load.

Both systems (blocking & braking) working instantly, the load is stopped and stabilized in an extremely short time.

For more details on the fall arrest distance, refer to the technical data in the table.

INSTALLATION

Please anchor the device in the vertical axis of the load by using the rotary anchor ring of the device. Make sure that the structure, anchor points, and connection parts that must support the device and the load have resistance greater than or equal to that indicated in the table. Connect the load to ensure with the wire rope end.

Be sure that the points below are well respected:

1. Position the load arrester in the vertical axis of the load.
2. Position the load arrester over the load to be secured.
3. Check that no element rubs on the wire rope.
4. Make sure that no obstacles will interfere with the unwinding or winding of the wire rope and that no sharp edges are in contact with the wire rope.
5. Check that the descending speed of the load is compatible with the blocking speed of the device. (See technical data in the table)
6. Check that the free distance under the load is compatible with the requested distance for a fall arrest. (See technical data in the table)
7. Make sure that the load movement is compatible with the length of wire rope loaded into the device.
8. The maximum angle of the wire rope must be 15° from vertical with regard to the device. Make sure that overall placement limits the pendulum effect in the event of a fall arrest. Since this can have severe consequences for operators or property in the area, it will be necessary for a competent technician to conduct a risk evaluation in order to evaluate the effect and consequences of any pendulum movement during the load arrest. During this evaluation, please account for the increase in stopping distance with regard to the maximum allowed angle of the wire rope.
9. Perform a few manoeuvres with the handling system in order to make sure that the fall arresting speed is compatible with the speed of the load handling system.
10. When the load is at its maximum movement, there must be at least 1m of wire rope inside the device; this length is essential to stopping and absorbing the energy of a fall which might occur when the wire rope in the device is almost entirely unwound.

Positioning and mounting LA 10 1000 II load arrester:

The drawings in Diagram 1 indicate the various possible anchorage points. The load arrester should be connected to the structure using 20 mm diameter anchoring holes (1) placed on black brackets, or fastener holes (2) in steel casings. If this is the case, use all holes on both sides of the steel casings. In case a load falls, the type and size of the fasteners must be able to withstand dynamic stresses as indicated on the table in the Anchorage Resistance column.

To allow for different uses and orientations, the upper section of the 1000 kg load arrester is detachable (see Diagram 2). To use this configuration, remove the screws and lock nuts (3), as well as the two black metal brackets (4), then use the holes (5) on both sides of the steel casing to attach this section in the chosen orientation. Welding the device's casings to the structure or load is prohibited.



CHECK BEFORE USE

It is recommended to perform these verifications before each use. Beyond 60 cycles per day, you must systematically check the fall arrester before the start of each work shift. The verification must be made based on the following criteria:

1. Check the retractable system of the wire rope by unwinding it completely and check that the return of the wire rope is done in its totality. BE CAREFUL, always accompany the wire rope by slowing it.
2. No wear, deformations, corrosion, or oxidation over the entire length of the wire rope.
3. Check at the beginning, at the middle and at the end of the wire rope the blocking of the wire rope unwinding by pulling firmly on the wire rope end.
4. No wear or deformation of the anchor points on the device, on the load, as well as on the structure.
5. No wear or deformation of the connection parts.
6. Checking the overall condition of the wire rope housings and outlet
7. Checking for the presence and legibility of the markings

OPERATION AND PRECAUTIONS AFTER A FALL

It is important to have a load recovery plan for after arresting a fall. Once the load arrester has arrested a falling load, the load is suspended by the wire rope, and if load-securing manoeuvres require it to be lowered, it is then important to lift it slightly before releasing the locking system and manoeuvre it in order to place the load on the ground. It is important to perform these manoeuvres after taking the necessary precautions so that the load no longer presents a danger for operators or property.

The device must be returned for a full check by the manufacturer or a competent person authorized by the manufacturer. The anchor point, the connection parts, as well as the structure must also be checked by a competent person.

VERIFICATIONS

Our load arrester requires regular maintenance; the frequency of this maintenance may vary based on use, frequency, and the environment the device is used in. In order to ensure its resistance and therefore the safety of personnel and property, this maintenance must be performed after arresting a fall, in the event of wear or a malfunction, and at least every twelve months, by the manufacturer or a competent person authorized by the manufacturer.

WARNING: These load arresters are not lifting devices, but security equipment used as a complement to a lifting device. In no case they should be checked in compliance with the practices of lifting devices. The loading of this equipment is strictly forbidden because it puts a strain on the braking and energy absorption system integrated to the internal mechanism and is likely, when stopping a subsequent fall, to reduce its capacities. Only the verifications recommended by the manufacturer are in a position to ensure the integrity of the product. The product data sheet should be completed (in writing) after each verification. The date of inspection and date of the next inspection must be indicated on the data sheet. It is also recommended to put the date of the next inspection on the product.

SERVICE LIFE

The service life of the load arrester is 10 years, if and only if the mandatory periodic checks performed by the manufacturer or a competent person authorized by the manufacturer are performed at least every 12 months starting from the product's service start date.

STORAGE AND MAINTENANCE

During transport, keep the product in its packaging, well away from any cutting surface and keep the device in its original packaging. Clean it with water, wipe it with a rag and hang it up in a well-ventilated location, to let it dry naturally and away from a naked flame or heat source; follow the same procedure for components that have become damp during use. The system must be stored in its packaging in a dry, well-aired place protected from extremes of temperature



Diese Gebrauchsanleitung muss (gegebenenfalls vom Händler) in die Sprache des Landes, in dem die Ausrüstung verwendet wird, übersetzt werden. Zu Ihrer eigenen Sicherheit empfehlen wir Ihnen dringend, die Vorschriften für die Benutzung, Prüfung, Pflege und Aufbewahrung strikt einzuhalten. Die Firma KRATOS SAFETY haftet nicht für Unfälle, die direkt oder indirekt darauf zurückzuführen sind, dass die Ausrüstung anders als in der vorliegenden Anleitung beschrieben benutzt wurde. Die Ausrüstung darf nicht über die Einsatzgrenzen hinaus verwendet werden! Eine unsachgemäße den in der Anleitung gemachten Angaben zuwiderlaufende Verwendung kann zu schweren oder sogar tödlichen Verletzungen der Benutzer sowie zur vollständigen Zerstörung von Lasten oder Maschinen führen. Nach einem aufgefangenen Sturz müssen eine Beurteilung des Zustands der Installation und der Risiken sowie Vorkehrungen zur Wiederaufnahme der Last durch befähigte Personen vorgenommen werden.

HINWEISE

Lesen Sie zuerst die in dieser Gebrauchsanleitung genannten Informationen sorgfältig durch. Bewahren Sie die Gebrauchsanleitung sorgfältig auf und machen Sie sie für Monteure, Benutzer sowie mit der Überprüfung betraute Personen jederzeit zugänglich. Die Lastsicherungsgeräte erfüllen die Anforderungen der Maschinenrichtlinie und sind nicht zur Verwendung als Personenabsturzicherung bestimmt. Sie sollen lediglich das Herabstürzen einer Last (z.B. Basketballanlagen, Beleuchtungsbrücken usw.) aufhalten, falls:

- die Kette oder das Seil, das zum Hochziehen der Last benutzt wird, reißt,
- die die Last tragenden Haltevorrichtungen versagen.

Sie werden eingesetzt, um Verletzungen von Personen oder Sachschäden zu verhindern.

1. Prüfen Sie, dass die Tragfähigkeit des Gerätes dem der Last entspricht.
2. Es wird empfohlen, den Zustand des Gerätes sowie der Anschlagpunkte und Verbindungselemente vor jedem Gebrauch und grundsätzlich bei Erreichen der in der Anleitung angegebenen Zyklenzahl zu überprüfen.
3. Im Zweifelsfall, bei Beschädigung des Gerätes oder nach dem Auffangen einer Last ist es wichtig, dass das Gerät nicht wieder verwendet wird und zur vollständigen Überprüfung an den Hersteller oder eine von diesem beauftragte befähigte Person geschickt wird.
4. Lesen Sie die Informationen zu den Einsatzbedingungen eines KRATOS SAFETY-Lastsicherungsgerätes in der Gebrauchsanleitung nach.
5. Verwenden Sie stets ein Gerät pro Last.
6. Es dürfen nicht mehr als 60 Zyklen pro Tag (24 Std.) ausgeführt werden. Bei einer darüber hinausgehenden Nutzung muss das Gerät vor jedem Gebrauch einer Funktionsprüfung unterzogen werden.
7. Halten Sie sich niemals unter der Last auf, während das Gerät in Betrieb ist oder nachdem es einen Fall gebremst hat.
8. Um ein Ungleichgewicht der Last bei einem Sturz zu vermeiden, ist es wichtig, die Last im Schwerpunkt anzuschlagen.
9. Nach Einsatzende muss die Last angehoben werden, um die Feder zu entlasten.
10. Wenn das Seil abgerollt ist, sollten Sie es nicht plötzlich loslassen, beim Aufrollen sollte es besser mit der Hand geführt werden.
11. Es ist verboten, den Bandfalldämpfer Ihres Gerätes zu verlängern (Hinzufügen von Leinen, Verbindungselementen oder anderen Komponenten).
12. Es ist untersagt, das Gerät zu öffnen.
13. Chemische Stoffe: Wenn das Gerät mit chemischen Stoffen, Lösungsmitteln oder Brennstoffen in Verbindung gekommen ist, die seine Funktion beeinträchtigen können, darf es nicht mehr benutzt werden.
14. Verwenden Sie das Gerät in der folgenden Temperaturspanne: -30°C / 50°C.
15. Es ist verboten, Reparaturen jedweder Art vorzunehmen sowie Gerätbestandteile hinzuzufügen, wegzulassen oder zu ersetzen.
16. Für in der Gebrauchsanleitung nicht beschriebene Anwendungen kontaktieren Sie uns bitte.

FUNKTIONSWEISE

Das Seil wird mittels einer im Gerät integrierten automatischen Seilaufwicklung immer straff gehalten. Im Falle eines Herabfallens der Last kommen die Blockier- und Bremsenrichtungen des Gerätes zum Einsatz, um den Sturz zu stoppen und die Last zu stabilisieren.

Beide Systeme (Blockieren & Bremsen) lösen sofort aus, die Last wird in extrem kurzer Zeit gestoppt und stabilisiert. Für nähere Angaben zu den Aufgangstrecken bzw. Bremswegen beziehen Sie sich bitte auf die technischen Daten in der Tabelle.

INSTALLATION

Bitte befestigen Sie das Lastsicherungsgerät mittels der am Gerät angebrachten drehbaren Ringöse in vertikaler Richtung der zu sichernden Last. Stellen Sie dabei sicher, dass die Struktur sowie die Verankerungen und Verbindungselemente, die das Gerät und die Last tragen müssen, die in der Tabelle angegebene Mindestfestigkeit aufweisen. Verbinden Sie die zu sichernde Last mit dem Seilende.

Vergewissern Sie sich, dass folgende Punkte genau eingehalten werden:

1. Das Lastsicherungsgerät muss immer in vertikaler Achse zur Last positioniert werden.
2. Das Lastsicherungsgerät muss immer oberhalb der zu sichernden Last angebracht sein.
3. Überprüfen Sie, dass nichts am Seil scheuert.
4. Überprüfen Sie, dass keine Hindernisse das Auf- und Abwickeln des Stahlseils behindern und dass das Seil nicht mit scharfen Kanten in Berührung kommt.
5. Stellen Sie sicher, dass die Geschwindigkeit der Lastabsenkung mit der Blockiergeschwindigkeit des Gerätes kompatibel ist. (Siehe Tabelle mit technischen Daten)
6. Überprüfen Sie, dass der freie Abstand unter der Last mit dem für einen Aufgangvorgang notwendigen Abstand kompatibel ist. (Siehe Tabelle mit technischen Daten)
7. Stellen Sie sicher, dass die Lastbewegung mit der Länge des Geräteseils übereinstimmt.
8. Der maximale Abweichungswinkel aus dem Lot also von der Vertikalen darf nicht mehr als 15° betragen. Stellen Sie sicher, dass die allgemeine Anordnung die Pendelbewegung bei einem Sturz einschränkt. Da eine Pendelbewegung schwerwiegende Folgen für die Bediener oder umliegenden Sachwerte haben kann, ist es erforderlich, von einer befähigten Person eine Risikobewertung durchführen zu lassen, um die Auswirkungen und Folgen abzuschätzen, zu denen es bei einem Aufgangvorgang mit Pendeleffekt kommen kann. Zu berücksichtigen ist in dieser Bewertung auch die bei maximal zulässigem Abweichungswinkel des Seils entsprechend verlängerte Aufgangstrecke.
9. Führen Sie einige Manöver mit dem Handhabungssystem aus, um sicherzugehen, dass die Blockiergeschwindigkeit des Lastsicherungsgerätes mit der Geschwindigkeit des Handhabungssystems übereinstimmt.
10. Wenn die Last in ihrer maximalen Bewegungsposition ist, muss sich im Inneren des Gerätes noch mindestens 1 m Seil befinden; diese Länge ist unerlässlich, um die Fallenergie abzubremsen und aufzunehmen, falls es bei nahezu vollständig abgewickelm Seil zu einem Sturz der Last in das Sicherungselement kommt.



Positionierung und Befestigung des Lastsicherungsgerätes LA 10 1000 II:

Die Darstellungen der **Abbildung 1** zeigen die verschiedenen möglichen Verankerungspunkte. Das Lastsicherungsgerät muss mit der Struktur durch das im Befestigungswinkel vorgesehene Verankerungsloch **(1)** mit einem Durchmesser von 20 mm oder durch die Befestigungslöcher **(2)** im Stahlgehäuse verbunden werden, wobei in diesem Fall alle beidseitig des Stahlgehäuses angeordneten Löcher zu nutzen sind.

Die Befestigungen (Verankerungen) müssen in der Art und Abmessung den dynamischen Belastungen im Falle eines Sturzes der Last standhalten und entsprechend den Angaben in der Tabellenspalte „Ankerfestigkeit“ ausgelegt sein.

Um unterschiedliche Anwendungen und Ausrichtungen zu ermöglichen, ist der obere Teil des 1000-kg-Lastsicherungsgerätes abnehmbar, siehe **Abbildung 2**. Zur Nutzung dieser Konfiguration müssen Sie die Schrauben und Kontermuttern **(3)** sowie die beiden schwarzen Metallwinkel **(4)** entfernen und die zu beiden Seiten des Stahlgehäuses angeordneten Löcher **(5)** verwenden, um das Gerät in der gewählten Ausrichtung anzubringen. Wir weisen darauf hin, dass es untersagt ist, das Gerätegehäuse mit der Struktur oder der Last zu verschweißen.

VOR BENUTZUNG DURCHFÜHRENDE KONTROLLEN

Es wird empfohlen, diese Kontrollen vor jeder Benutzung durchzuführen. Bei mehr als 60 Zyklen pro Tag müssen Sie das Lastsicherungsgerät grundsätzlich vor jedem Arbeitsbeginn überprüfen. Die Überprüfung muss nach den unten beschriebenen Kriterien durchgeführt werden:

1. Überprüfen Sie die Aufwickelfunktion des Lastsicherungsgerätes, indem Sie das Seil komplett abwickeln und sich vergewissern, dass es anschließend wieder komplett ins Gerät zurückläuft. **ACHTUNG:**
Das Seil muss beim Aufrollen mit einer Hand geführt werden.
2. Das Seil darf auf der gesamten Länge weder Abnutzung oder Verformung noch Korrosion oder Oxidation aufweisen.
3. Überprüfen Sie jeweils am Anfang, in der Mitte und am Ende des Seils die Blockierfunktion durch festes ruckartiges Ziehen am Seilende.
4. Die Anschlagpunkte am Lastsicherungsgerät und an der Last dürfen weder Verschleiß noch Verformungen aufweisen.
5. Die Verbindungselemente müssen frei von Verschleiß und Verformung sein.
6. Überprüfen Sie den allgemeinen Zustand des Gehäuses und des Seilaustritts.
7. Kontrollieren Sie das Vorhandensein und die Lesbarkeit der Markierungen.

FUNKTIONSWEISE UND VORSICHTSMAßNAHMEN NACH EINEM STURZ

Es ist wichtig, geeignete Vorkehrungen zur Wiederaufnahme der Last vorzusehen, die nach einem Auffangvorgang zur Anwendung kommen. Wenn das Lastsicherungsgerät den Sturz einer Last aufgefangen hat, hängt diese am Seil des Lastsicherungsgerätes. Erfordern die Manöver zur Bergung ein Absenken der Last, ist zu beachten, dass die Last erst leicht angehoben werden muss, um die Blockierfunktion zu lösen, bevor sie zu Boden gelassen werden kann. Es ist wichtig, dass diese Manöver unter Ergriffung geeigneter Maßnahmen erfolgen, um sicherzustellen, dass die Last keine Gefahr mehr für Personal oder Sachwerte darstellt.

Das Gerät ist zur vollständigen Überprüfung an den Hersteller oder an eine von ihm bevollmächtigte befähigte Person zurückzusenden. Auch der Verankerungspunkt, die Verbindungselemente und die Struktur sind von einer befähigten Person zu kontrollieren.

ÜBERPRÜFUNGEN

Unsere Lastsicherungsgeräte sind regelmäßig zu warten, die Häufigkeit dieser Wartungsarbeiten kann je nach Einsatz, Häufigkeit und Umgebung, in der das Gerät verwendet wird, variieren. Um die Haltbarkeit des Gerätes und damit die Sicherheit von Sachwerten und Personen zu gewährleisten, muss die Wartung des Gerätes nach einem Auffangvorgang, bei Abnutzung oder Fehlfunktion und mindestens alle zwölf Monate durch den Hersteller oder eine von ihm bevollmächtigte befähigte Person durchgeführt werden.

ACHTUNG: Bei diesen Lastsicherungsgeräten handelt es sich nicht um Hebezeuge, sondern um Sicherheitseinrichtungen, die zusätzlich zu den Hebezeugen eingesetzt werden. Sie dürfen unter keinen Umständen nach den für Hebezeuge üblichen sicherheitstechnischen Anforderungen überprüft werden. Es ist strengstens verboten, diese Ausrüstungen anderweitig zu belasten, da dabei eine Beanspruchung des in den inneren Mechanismus integrierten Brems- und Falldämpfungssystems stattfindet, was die Leistungsfähigkeit bei einem etwaigen Auffangvorgang deutlich vermindern kann. Nur die vom Hersteller empfohlenen Überprüfungen können die Unversehrtheit des Produkts gewährleisten.

Das Datenblatt muss (schriftlich) nach jeder Überprüfung des Produkts vervollständigt werden, das Prüfdatum und das Datum der nächsten Überprüfung müssen auf dem Datenblatt angegeben sein; außerdem wird empfohlen, das Datum der nächsten Überprüfung auch auf der Ausrüstung anzugeben.

LEBENSDAUER

Die voraussichtliche Lebensdauer der Höhensicherungsgeräte von Kratos Safety beträgt zehn Jahre, vorausgesetzt die regelmäßigen Überprüfungen werden mindestens alle 12 Monate ab dem Datum der ersten Inbetriebnahme des Produkts vom Hersteller oder einer befähigten von ihm bevollmächtigten Person durchgeführt.

LAGERUNG UND PFLEGE

Während des Transports muss die Ausrüstung von scharfkantigen Gegenständen ferngehalten werden und in ihrer Originalverpackung verbleiben. Reinigen Sie das Gerät mit Wasser und trocknen Sie es mit einem Tuch. Hängen Sie das Gerät in einem gut gelüfteten Raum auf, in dem es natürlich trocknen und nicht mit Wärme- oder Feuerquellen in Berührung kommen kann. Das Gleiche gilt für alle Elemente, die bei ihrem Einsatz feucht geworden sind. Das Gerät muss in einem trockenen, gut belüfteten temperierten Raum in seiner Verpackung gelagert werden.

Este folleto debe ser traducido en el idioma del país donde el equipo se utiliza (eventualmente por el revendedor).

Por su seguridad, respete estrictamente las consignas de utilización, de verificación, de mantenimiento, y de almacenamiento.

La empresa KRATOS SAFETY no se hará responsable de cualquier accidente directo o indirecto que sobrevenga a consecuencia de una utilización otra que la prevista en este folleto, ¡no utilice este equipo más allá de sus límites!

Un uso no conforme con las indicaciones mencionadas en las instrucciones puede exponer a los operarios a heridas importantes incluso mortales, así como a la destrucción total de las cargas o máquinas.

La evaluación de la instalación, de los riesgos, así como un plan de recuperación de la carga tras una caída, debe ser realizada por personas competentes.

RECOMENDACIONES

Ante todo, consulte la información de uso indicada en las instrucciones. Las instrucciones deben conservarse y permanecer a disposición de los instaladores, de los usuarios y de los responsables de la comprobación del aparato. Los anticaídas de carga cumplen con la directiva relativa a las máquinas y no están destinados para ser utilizados como anticaída de persona. Su única función es frenar la caída de una carga (tipo panel de baloncesto, rampa de alumbrado...) sobre una corta distancia en caso de:

- Rotura de la cadena o del cable de elevación de la carga.
- Rotura de los elementos de sujeción en altura de la carga.

Su función es evitar los posibles daños de las personas o los bienes materiales.

1. Compruebe que la capacidad del aparato se corresponda con la carga que desea asegurar.
2. Se recomienda comprobar el estado del aparato, los anclajes y los elementos de conexión antes de cada uso y hacerlo de forma sistemática cuando se haya alcanzado el número de ciclos indicado en las instrucciones.
3. En caso de duda, de defecto en el aparato o tras la parada de una caída, es importante no usar el aparato y devolverlo al fabricante o a una persona competente acreditada por este para una comprobación completa.
4. Infórmese bien de las condiciones de uso de un anticaída de carga KRATOS SAFETY consultando las instrucciones de uso.
5. Utilice un aparato por carga.
6. El número de ciclos al día (es decir, 24 h) debe ser inferior o igual a 60. En caso de superarlo, realice los controles antes del uso.
7. No permanezca nunca debajo de la carga durante el funcionamiento del aparato o tras la parada de una caída.
8. Para evitar un desequilibrio de la carga durante una caída, es importante colocar el anclaje de la carga en el centro de gravedad de la misma.
9. Cuando finalice la actividad, la carga debe elevarse para aliviar el muelle.
10. Se recomienda no liberar bruscamente el cable cuando esté desenrollado; es preferible acompañar su entrada en la unidad.
11. Se prohíbe alargar la correa retráctil del aparato (añadir correa, conectores u otros componentes).
12. Se prohíbe abrir el aparato.
13. Productos químicos: Ponga el aparato fuera de servicio en caso de contacto con productos químicos, disolventes o combustibles que podrían afectar a su funcionamiento.
14. Use el producto entre: -30 °C / 50 °C.
15. Está prohibido realizar cualquier reparación, añadir, suprimir o reemplazar cualquiera de los componentes del aparato.
16. Para un uso diferente a los que se describen en las instrucciones, póngase en contacto con nosotros.

FUNCIONAMIENTO

El cable está constantemente tendido gracias a un sistema retráctil integrado en el aparato. En caso de caída de la carga, actúan los sistemas de bloqueo para detener la caída de la carga, y después actúa el sistema de frenado para frenar y estabilizar la carga.

Como los dos sistemas (bloqueo y frenado) funcionan instantáneamente, la carga se frena y se detiene en un tiempo sumamente corto. Para más detalles acerca de la distancia de parada de la caída, consulte los datos técnicos de la tabla.

INSTALACIÓN

Ancle el aparato a la vertical de la carga utilizando el anillo de anclaje giratorio del aparato. Asegúrese de que la estructura, los anclajes y los elementos de conexión que deben sujetar el aparato y la carga tengan una resistencia igual o superior a la que se indica en la tabla. Conecte la carga que desea asegurar al extremo del cable.

Asegúrese de que se respetan correctamente los puntos siguientes:

1. Coloque el anticaída de carga en el eje vertical de la carga.
2. Coloque el anticaída de carga por encima de la carga que desea asegurar.
3. Compruebe que ningún elemento frote al cable.
4. Compruebe que no haya ningún obstáculo durante el desenrollamiento o enrollamiento del cable y que ninguna arista viva entre en contacto con el cable.
5. Compruebe que la velocidad de descenso de la carga sea compatible con la velocidad de bloqueo del aparato. (Consulte los datos técnicos de la tabla)
6. Compruebe que la distancia libre debajo de la carga sea compatible con la distancia necesaria para detener una caída. (Consulte los datos técnicos de la tabla)
7. Compruebe que el desplazamiento de la carga sea compatible con la longitud de cable usada en el aparato.
8. El ángulo mínimo del cable debe ser de 15° con respecto a la verticalidad del aparato. Compruebe que la disposición general limite el movimiento pendular en caso de parada de la carga. Como la parada podría tener consecuencias graves para los operarios o los bienes materiales de los alrededores, será necesario que una persona competente evalúe el riesgo analizando el efecto y las consecuencias de un eventual movimiento pendular al detener la carga. En esta evaluación, recuerde tener en cuenta el aumento de la distancia de parada con respecto al ángulo máximo autorizado del cable.
9. Realice algunas maniobras con el sistema de manipulación para comprobar que la velocidad de bloqueo del anticaída de carga es compatible con la velocidad del sistema de manipulación.
10. Cuando la carga está en su desplazamiento máximo, se debe conservar una longitud igual a 1 m de cable en el interior del aparato; esta longitud es indispensable para detener y absorber la energía de una caída que podría producirse cuando el cable del aparato esté casi desenrollado del todo.

Posicionamiento y fijación del retráctil anticaída de cargas LA 10 1000 II:

Las representaciones del **esquema 1** indican los diferentes puntos de anclaje posibles de los anticaídas de cargas. El anticaída de cargas deben estar conectados a la estructura ya sea a través del agujero de anclaje de diámetro de 20 mm (1) colocado en los cuadrados negros, o los agujeros de montaje (2) para carcassas de acero, en este caso utilizar la totalidad de los agujeros repartidos en cada lado de las carcassas de acero.

El tipo y tamaño de los elementos de fijación deben ser capaces de resistir a las fuerzas dinámicas en caso de caída de la carga como indicado en la tabla, en la columna resistencia del anclaje.

Para permitir diferentes usos y orientaciones, la parte superior del anticaída de cargas 1000 kg es extraíble (Ver el **Esquema 2**).

Para usar esta configuración, quitar los tornillos y tuercas de bloqueo (3), así como los dos soportes metálicos negro (4), y luego utilizar los agujeros (5) repartidos en cada lado de las carcassas de acero para fijarlo en la dirección elegida. Indicamos que está prohibido soldar las carcassas del dispositivo en la estructura o en la carga.



CONTROLANTES DEL USO

Se recomienda realizar estas comprobaciones antes de cada uso. Si supera 60 ciclos al día, deberá comprobar sistemáticamente el anticaída de carga, antes de empezar cualquier actividad. La comprobación deberá realizarse según los criterios definidos a continuación:

1. Controle el sistema retráctil del cable desenrollándolo completamente y compruebe que se enrolle de nuevo en su totalidad. CUIDADO: ayude siempre al cable frenándolo.
2. No se debe observar ningún desgaste, deformación, corrosión u oxidación en toda la longitud del cable.
3. Controle en el comienzo, en el centro y en el extremo del cable, el bloqueo del desenrollamiento del cable tirando energicamente del extremo del mismo.
4. No debe haber ninguna deformación de los anclajes en el aparato, en la carga, ni tampoco en la estructura.
5. No debe haber ninguna deformación de los elementos de conexión.
6. Controle el estado general de los cárteres y de la salida del cable.
7. Controle la presencia y la legibilidad de los marcados.

FUNCIONAMIENTO Y PRECAUCIONES DESPUÉS DE UNA CAÍDA:

Es importante prever un plan de recuperación de la carga después de la parada de una caída. Una vez que el anticaída haya detenido la caída de una carga, esta se encuentra suspendida del cable, y si las medidas de seguridad de la carga requieren su descenso, es importante elevarla ligeramente para liberar el sistema de bloqueo y maniobrar hasta dejar la carga en el suelo. Es importante realizar estas maniobras habiendo tomado las medidas necesarias para que la carga deje de representar un peligro para los operarios o los bienes materiales.

Se deberá devolver obligatoriamente el aparato al fabricante o a una persona competente acreditada por este para una comprobación completa. Una persona competente deberá comprobar el punto de anclaje, los elementos de conexión, así como la estructura.

COMPROBACIONES

Nuestros anticaídas de carga requieren un mantenimiento regular; la periodicidad de estos mantenimientos puede variar según el uso, la frecuencia, el entorno en el que se usa el aparato. Para garantizar su resistencia y por lo tanto, la seguridad de los bienes y de las personas, el fabricante o una persona competente acreditada por este debe realizar este mantenimiento tras la parada de una caída, en caso de desgaste o de funcionamiento incorrecto y como mínimo cada doce meses.

CUIDADO: Esos anticaídas de carga no son aparatos de elevación, sino equipos de seguridad utilizados como complemento de un equipo de elevación. En ningún caso, se deben verificar según las prácticas de los aparatos de elevación. Se prohíbe estrictamente cargar estos equipos porque solicita el sistema de frenado y de absorción de energía integrado en el mecanismo y arriesga, al detener una caída posterior, a reducir sus capacidades. Solo las verificaciones preconizadas por el fabricante están en capacidad de garantizar la integridad del producto. La ficha descriptiva del producto debe rellenarse (por escrito) después de cada comprobación; se debe indicar en la misma la fecha de la inspección y la fecha de la próxima inspección, y también se recomienda que la fecha de la próxima inspección se indique en el producto.

VIDA ÚTIL

La vida útil de los anticaídas de carga es de diez años, siempre y cuando los exámenes periódicos obligatorios hayan sido realizados por el fabricante o una persona competente acreditada por este, como mínimo cada 12 meses a partir de la fecha de la primera puesta en servicio del producto.

MANTENIMIENTO Y ALMACENAMIENTO:

Durante el transporte, aleje el aparato de distancia de cualquier parte cortante y guárdelo en su embalaje. Límpielo con agua y jabón, séquelo con un trapo seco y cuélguelo en un local ventilado, para que se seque naturalmente y alejado de cualquier tipo de fuego directo o fuente de calor; haga lo mismo para los elementos que hayan sido expuestos a la humedad durante su utilización. El aparato debe ser guardado en un local templado, seco y ventilado en su embalaje.



Le presenti istruzioni devono essere tradotte (eventualmente dal rivenditore) nella lingua del paese in cui il dispositivo è utilizzato. Per la vostra sicurezza, rispettare scrupolosamente le disposizioni attinenti l'uso, la verifica, la manutenzione e lo stoccaggio. La società KRATOS SAFETY non può essere ritenuta responsabile per alcun incidente diretto o indiretto occorso a seguito di utilizzo diverso da quello previsto nelle presenti istruzioni. Non utilizzare il presente dispositivo oltre i limiti previsti! L'uso non conforme alle indicazioni riportate nel manuale può esporre gli operatori al rischio di incidenti gravi o addirittura mortali e alla completa distruzione dei carichi e/o delle macchine. Una persona competente deve eseguire una valutazione dell'installazione e dei rischi e definire un piano di recupero del carico in seguito alla caduta.

ISTRUZIONI

Innanzitutto prendere conoscenza delle informazioni d'uso riportate nel manuale. Il manuale deve essere conservato con cura e messo a disposizione di chi installa, utilizza o ispeziona il dispositivo. I dispositivi anticaduta per carichi rispondono ai requisiti della Direttiva Macchine, non possono essere utilizzati come sistemi anticaduta per le persone e sono pensati esclusivamente per arrestare la caduta di un carico (tipo pannello da basket, barra luminosa, ecc.) su breve distanza in caso di:

- Rottura della catena o del cavo che solleva il carico,
- Rottura degli elementi che mantengono il carico sollevato.

Il loro compito è quello di prevenire eventuali danni a persone o cose.

1. Controllare che la capacità del dispositivo corrisponda al carico da mettere in sicurezza.
2. Si consiglia di controllare lo stato del dispositivo, degli ancoraggi e degli elementi di connessione prima di ogni utilizzo e, sistematicamente, anche quando il numero di cicli indicato nel manuale viene raggiunto.
3. In caso di dubbi sullo stato del dispositivo, presenza di difetti e dopo una caduta, non utilizzare il dispositivo e restituirlo al produttore o a una persona competente da esso autorizzata per farlo controllare.
4. Informarsi sulle condizioni di utilizzo del dispositivo anticaduta per carichi KRATOS SAFETY facendo riferimento al manuale d'uso del prodotto.
5. Usare un unico dispositivo per carico.
6. Il numero di cicli giornalieri (cioè ogni 24 ore) deve essere inferiore o uguale a 60. Oltre tale limite, controllare il dispositivo prima dell'uso.
7. Non sostare sotto il carico mentre il dispositivo è in funzione o in seguito all'arresto di una caduta.
8. Per fare in modo che il carico rimanga in equilibrio durante la caduta, è importante disporre l'ancoraggio del carico in corrispondenza del centro di gravità dello stesso.
9. Al termine dell'attività, sollevare il carico per far riposare la molla.
10. Si raccomanda di non rilasciare bruscamente il cavo quando questo è srotolato; è preferibile accompagnarlo mentre si riavvolge all'interno del dispositivo.
11. Non usare prolunghe per il cordino retrattile del dispositivo (prolunga cordino, connettori, altri componenti).
12. È vietato aprire il dispositivo.
13. Prodotti chimici: In caso di contatto con prodotti chimici, solventi o materiali combustibili che possano influire sul suo funzionamento, mettere il dispositivo fuori servizio.
14. Utilizzare il prodotto tra: $-30^{\circ}\text{C} / 50^{\circ}\text{C}$
15. È vietato eseguire riparazioni e aggiungere, eliminare o sostituire qualsiasi componente del dispositivo.
16. Per usi diversi da quelli descritti nel presente manuale, contattare il costruttore.

FUNZIONAMENTO

Il cavo è costantemente mantenuto teso grazie al dispositivo retrattile integrato. In caso di caduta del carico, entrano in azione prima dei sistemi di bloccaggio che arrestano la caduta del carico e poi un sistema frenante che frena e stabilizza il carico.

I due sistemi (di bloccaggio e frenante) funzionano istantaneamente e il carico è così frenato e arrestato in un lasso di tempo brevissimo. Per maggiori informazioni sulla distanza di arresto della caduta, fare riferimento ai dati tecnici riportati in tabella.

INSTALLAZIONE

Ancorare il dispositivo perpendicolarmente al carico mediante l'anello di ancoraggio rotante. Assicurarsi che la struttura, gli ancoraggi e gli elementi di connessione che devono sorreggere il dispositivo e il carico abbiano una resistenza uguale o superiore a quella indicata in tabella. Collegare il carico da mettere in sicurezza all'estremità del cavo.

Accertarsi che le indicazioni seguenti siano rispettate.

1. Posizionare il dispositivo anticaduta perpendicolarmente al carico.
2. Posizionare il dispositivo anticaduta al di sopra del carico da mettere in sicurezza.
3. Controllare che il cavo non sfregi contro altri elementi.
4. Controllare che l'avvolgimento e lo srotolamento del cavo non sia ostacolato e che il cavo non entri in contatto con spigoli vivi.
5. Controllare che la velocità di discesa del carico sia compatibile con la velocità di blocco del dispositivo (v. dati tecnici in tabella).
6. Controllare che lo spazio libero sotto il carico sia compatibile con lo spazio necessario per arrestare la caduta (v. dati tecnici in tabella).
7. Controllare che il raggio entro il quale può spostarsi il carico sia compatibile con la lunghezza del cavo presente nel dispositivo.
8. Il cavo deve formare un angolo di non più di 15° rispetto al dispositivo. Verificare che la disposizione generale riduca il movimento pendolare in caso di arresto del carico. Poiché il movimento pendolare può provocare gravi conseguenze per gli operatori e i beni circostanti, sarà necessario far eseguire da una persona competente una valutazione del rischio volta a stimare le possibili conseguenze di un eventuale movimento pendolare in caso di arresto del carico. Per tale valutazione, si ricorda di tenere conto dell'aumento della distanza di arresto rispetto all'angolo massimo autorizzato per il cavo.
9. Eseguire delle manovre con il sistema di movimentazione per controllare che la velocità di blocco del dispositivo anticaduta per carichi sia compatibile con la velocità del sistema di movimentazione.
10. Quando lo spostamento del carico raggiunge la posizione limite consentita, controllare che all'interno del dispositivo rimanga 1 m di cavo: tale requisito è indispensabile per bloccare un'eventuale caduta con cavo quasi interamente srotolato e assorbire l'energia che ne deriva.

Posizionamento e fissaggio del dispositivo anticaduta per carichi LA 10 1000 II:

Le indicazioni dello **schema 1** indicano i vari punti di ancoraggio possibili. Il dispositivo anticaduta per carichi deve essere collegato alla struttura mediante il foro di ancoraggio con diametro 20mm **(1)** posto sui supporti a squadra neri oppure tramite i fori di fissaggio **(2)** dei carter in acciaio - in quest'ultimo caso, usare tutti i fori da entrambi i lati dei carter in acciaio.

La tipologia e la misura degli elementi di fissaggio deve essere tale da resistere agli sforzi dinamici in caso di caduta del carico indicati in tabella alla colonna "Resistenza dell'ancoraggio".

Per consentire usi diversi e la possibilità di modificare l'orientamento, la parte superiore del dispositivo anticaduta per carichi da 1000 kg può essere rimossa (v. **Schema 2**). Per utilizzare questa configurazione, rimuovere le viti e i dadi autobloccanti **(3)** e i due supporti a squadra neri **(4)**, quindi utilizzare tutti i fori **(5)** da



CONTROLLO PRIMA DELL'USO

entrambi i lati dei carter in acciaio per fissare il dispositivo secondo l'orientamento desiderato. Attenzione: NON saldare i carter del dispositivo, né sulla struttura né sul carico.

Prima di ogni utilizzo, si consiglia di effettuare le verifiche seguenti. Una volta superati i 60 cicli giornalieri, controllare sistematicamente il dispositivo anticaduta per carichi prima dell'inizio dell'attività. La verifica deve essere eseguita in base ai criteri definiti di seguito:

1. Controllare il dispositivo retrattile srotolando completamente il cavo e accertandosi che si riavvolga fino in fondo. ATTENZIONE: accompagnare il cavo frenandolo.
2. Controllare che non vi siano segni di usura, deformazioni o tracce di corrosione o ossidazione sull'insieme del cavo.
3. Tirare energicamente l'estremità del cavo all'inizio, al centro e alla fine dello stesso per controllare che si blocchi.
4. Controllare che il dispositivo, il carico e la struttura non presentino segni di usura e che gli ancoraggi non siano deformati.
5. Controllare che gli elementi di collegamento non presentino segni di deformazione.
6. Verificare lo stato generale dei carter e dell'uscita del cavo.
7. Controllare che le marcature siano presenti e leggibili.

FUNZIONAMENTO E PRECAUZIONI IN SEGUITO A UNA CADUTA:

È importante predisporre un piano per il recupero del carico in seguito all'eventuale caduta. Dopo che il dispositivo anticaduta avrà bloccato il carico, esso rimarrà infatti sospeso al cavo. Se le manovre di messa in sicurezza del carico dovessero richiederne la discesa, sarà prima necessario sollevarlo leggermente in modo da disimpegnare il sistema di blocco e solo successivamente sarà possibile movimentare il carico per poggiarlo a terra. Tali operazioni devono essere eseguite solo dopo aver preso le precauzioni necessarie affinché il carico non presenti più rischi per gli operatori o i beni circostanti.

Restituire il dispositivo anticaduta al costruttore per fare in modo che venga controllato dal costruttore stesso o da una persona competente da esso autorizzata. Far verificare da una persona competente anche il punto di ancoraggio, gli elementi di connessione e la struttura

VERIFICHE

I nostri dispositivi anticaduta per carichi richiedono una regolare manutenzione. La periodicità degli interventi di manutenzione dipende dall'utilizzo, dalla frequenza di uso e dall'ambiente in cui è impiegato il dispositivo. Per garantire la resistenza e, di conseguenza, la sicurezza di cose e persone, la manutenzione deve essere effettuata in seguito all'arresto di una caduta, in caso di usura o di malfunzionamento del dispositivo e almeno ogni dodici mesi dal costruttore o da una persona competente da esso autorizzata.

ATTENZIONE : Questi anticaduta carico non sono dispositivi di sollevamento ma dispositivi di sicurezza utilizzati in aggiunta di un'attrezzatura di sollevamento

In ogni caso, non devono essere verificati secondo le stesse condizioni dei dispositivi di sollevamento. La messa sotto carico di questi dispositivi è assolutamente proibita perché colpita il sistema di frenatura e di assorbimento dell'energia integrato al meccanismo interno e rischia di ridurne le sue capacità nel corso della fermata di una caduta.

Solo le verifiche raccomandate dal fabbricante sono in grado di assicurare l'integrità del prodotto.

La scheda descrittiva deve essere completata (per iscritto) dopo ogni controllo del prodotto; la data del controllo e la data del controllo successivo devono essere indicate sulla scheda descrittiva; si consiglia inoltre di indicare la data del controllo successivo anche sul prodotto stesso.

DURATA DI SERVIZIO

La durata di servizio del dispositivo anticaduta per carichi è di dieci anni se e soltanto se i controlli periodici obbligatori sono eseguiti dal costruttore o da una persona competente da esso autorizzata come minimo ogni 12 mesi a partire dalla data della prima messa in funzione del dispositivo.

MANUTENZIONE E STOCCAGGIO:

Durante il trasporto tenere il dispositivo al riparo da qualunque elemento tagliente e conservarlo nel proprio imballo. Lavare con acqua e sapone, quindi asciugare con un panno asciutto e appenderlo in un locale aerato affinché asciughi naturalmente. Tenere il dispositivo, così come gli elementi che sono stati soggetti all'umidità durante l'utilizzo, lontano dal fuoco diretto e da qualsiasi fonte di calore. Il dispositivo deve essere conservato nell'imballo originale, in un locale temperato, asciutto e aerato.



Tento návod musí být prodejcem přeložen do jazyka používaného v zemi prodeje a použití výrobku.

Pro vaši bezpečnost přesně dodržujte návod k použití, kontrole, údržbě a skladování výrobku.

Společnost KRATOS SAFETY není odpovědná za přímé nebo nepřímé škody vzniklé nesprávným použitím výrobku. Nepoužívejte tento výrobek pro jiné účely, než pro jaké je určen!

V případě použití v rozporu s pokyny uvedenými v návodu se uživatel vystavuje riziku vážných až smrtelných zranění a nebezpečí úplného zničení břemene nebo stroje.

Kompetentní osoby musí provést ohodnocení instalace, vyhodnocení rizik a vypracovat plán odběru břemene po pádu.

POKYNY

Nejdříve si prostudujte informace o použití uvedené v návodu. Návod musí být pečlivě uschován a poskytnut k dispozici osobám provádějícím instalaci, kontrolu a údržbu zařízení. Záchytná zařízení proti pádu splňují požadavky směrnic o strojních zařízeních a nelze je používat jako záchytné systémy proti pádu osob. Jsou určena výhradně k zachycení pádu břemene (jako je deska basketbalového koše, osvětlovací rampa apod.) na krátkou vzdálenost v případě:

- Prasknutí řetězu nebo zdvižného lana břemene,
- Prasknutí záchytných prvků ve výšce břemene.

Jeich úkolem je zabránit zraněním a poškození hmotného majetku.

1. Zkontrolujte, zda kapacita přístroje odpovídá jistěnému břemenu.
2. Doporučujeme zkontrolovat stav zařízení, uchycení a spojovacích prvků před každým použitím a stejnou kontrolu provádět vždy po dosažení počtu cyklů uvedeného v návodu.
3. V případě nejasnosti, vad zařízení nebo po zadržení pádu zařízení nepoužívejte, ale předejte je ke kontrole výrobci nebo kompetentní osobě oprávněné výrobcem.
4. Řádně se seznámte s podmínkami použití záchytného přístroje proti pádu břemen od společnosti KRATOS SAFETY, dle informací v návodu k použití.
5. Používejte vždy jeden přístroj na břemeno.
6. Počet denních (tedy 24 h) cyklů musí být menší nebo roven 60. V případě překročení proveďte stejnou kontrolu jako před použitím.
7. Nikdy se nezdružujte pod zavěšeným břemenem po dobu provozu přístroje nebo po zachycení pádu.
8. Aby bylo břemeno v případě pádu vyrovnané, je nutné umístit uchycení do těžiště břemene
9. Při přerušení činnosti musí být břemeno zvednuto, aby se odlehčila pružina.
10. Nedoporučujeme náhle pouštět lano při jeho navijení, je lepší jej při zpětném navijení přidržovat a kontrolovat jeho navijení.
11. Je zakázáno prodlužovat popruh vašeho zařízení (přidávat úvazky, spojky nebo jiné komponenty).
12. Zařízení se nesmí otvírat
13. Chemické látky: Zařízení přestaňte používat, pokud přijde do styku s chemickými látkami, rozpouštědly nebo palivy, které by mohly narušit jeho funkci.
14. Výrobek používejte při teplotě v rozmezí: -30 °C / 50 °C.
15. Je zakázáno provádět jakékoli opravy či úpravy, přidávat, odstraňovat či vyměňovat jakoukoliv část zařízení.
16. Pro případné jiné a v návodu neuvedené použití je nutné se na nás obrátit.

FUNKCE

Lano je neustále napnuté díky samonavíjecímu systému integrovanému do přístroje. V případě pádu břemene jsou aktivovány blokovací systémy, které zastaví pád břemene, poté je aktivován brzdový systém, který břemeno zabrzdí a stabilizuje.

Oba systémy (blokovací a brzdový) fungují okamžitě, břemeno je zachyceno a zastaveno v extrémně krátké době.

Další informace o vzdálenosti pro zadržení pádu najdete v tabulce technických údajů.

INSTALACE

Ukotvěte přístroj kolmo k břemenu pomocí otočného kotevního kroužku přístroje. Zkontrolujte, že konstrukce, uchycení a spojovací prvky, které poneseu zařízení a břemeno mají nosnost vyšší nebo rovnající se nosnosti uvedené v tabulce. Připojte jistěné břemeno na konec lana.

Přesvědčte se, zda jsou dodrženy níže uvedené body:

1. Umístíte záchytné zařízení proti pádu břemene do svislé osy břemene.
2. Umístíte záchytné zařízení proti pádu nad břemeno, které bude zajišťovat.
3. Zkontrolujte, zda žádná součást neděje lano.
4. Zkontrolujte, že odvíjení a navijení lana nic nebrání, a že lano nepřichází do styku s žádnou ostrou hranou
5. Zkontrolujte, zda rychlost klesání břemene je v souladu s rychlostí blokování přístroje. (Viz tabulka technických údajů)
6. Zkontrolujte, zda je volná vzdálenost pod břemenem v souladu se vzdáleností potřebnou k zastavení jeho pádu. (Viz tabulka technických údajů)
7. Zkontrolujte, zda je pohyb břemene v souladu s délkou lana navinutého v zařízení.
8. Maximální úhel lana nesmí přesahovat 15° vůči vertikále zařízení. Zkontrolujte, že je v daných podmínkách omezena možnost kyvadlového pohybu v případě zachycení břemene. Kyvadlové pohyby mohou způsobit vážné nebezpečí uživatelé nebo poškodit okolní hmotný majetek; kompetentní osoba musí provést vyhodnocení rizika s ohledem na účinky a důsledky v případě vzniku kyvadlového pohybu při zachycení břemene. V tomto vyhodnocení musí být zohledněn náříst vzdálenosti zachycení zřídlem k maximálnímu povolenému úhlu lana.
9. Proveďte několik pohybů s manipulačním systémem, abyste zjistili, zda je rychlost zablokování záchytného zařízení proti pádu kompatibilní s rychlostí manipulačního systému.
10. Když je břemeno v maximální výšce, musí být uvnitř zařízení stále ještě 1 m lana, aby bylo možné zadržet a absorbovat energii pádu, která může vzniknout při náhlém a úplném odvinutí lana ze zařízení.

Umístění a upevnění záchytného přístroje proti pádu břemen LA 10 1000 II:

Obrázky **schématu 1** ukazují různé možné kotevní body. Záchytný přístroj proti pádu břemen musí být připevněn ke konstrukci prostřednictvím kotevního otvoru o průměru 20 mm (1) umístěného na černých úhelnících nebo pomocí upevňovacích otvorů (2) v ocelových krytech - v tomto případě použijte všechny otvory, které se nacházejí po obou stranách ocelových krytů.

Typ a dimenzování připevnění musí být schopné odolat dynamickým namáháním v případě pádu břemene, jak je uvedeno v tabulce ve sloupci „Odolnost kotvení“.

Kvůli možnosti různých konfigurací použití a natočení je horní část záchytného přístroje proti pádu břemene 1000 kg odnímatelná (viz **schématu 2**). Při použití této konfigurace vyjměte šrouby a brzdové matice (3) a oba černé kovové úhelníky (4), poté použijte otvory (5), které se nacházejí na každé straně ocelových krytů k jeho upevnění ve zvoleném směru. Upozorňujeme, že je zakázáno přivařovat kryty přístroje ke konstrukci nebo ke břemenu.



KONTROLA PŘED POUŽITÍM

Doporučujeme provádět tyto kontroly po každém použití. Po dosažení 60 cyklů za den je nutné provádět kontrolu záchytného zařízení proti pádu před každým dalším zahájením činnosti. Kontrolujte následující kritéria:

1. Zkontrolujte systém navíjení lana jeho úplným odvinutím a ověřte, že se zpět navine celé lano. POZOR: lano vždy přidržíte a přibrzdíte.
2. Lano po celé své délce nevykazuje známky opotřebení, deformace, koroze nebo oxidace.
3. Energetickým zatáhnutím za konec lana zkontrolujte blokování odvíjení lana na začátku, uprostřed a na konci.
4. Uchycení na zařízení, uchycení na břemenu a na konstrukci nevykazují známky opotřebení nebo deformace.
5. Spojovací prvky nevykazují známky opotřebení ani deformace
6. Zkontrolujte stav pouzdra a vývodu lana
7. Zkontrolujte, zda nechýbí označení a zda jsou čitelná

POUŽÍVÁNÍ A POSTUP PO ZADRŽENÍ PÁDU

Je nutné vypracovat plán odběru břemene po zadržení pádu. Po zadržení pádu břemeno zůstává břemeno viset na laně a jestli je pro jeho zajištění nutné břemeno spustit dolů, nejdříve je mírně povytáhněte nahoru, aby se odblokoval blokovací systém a bylo možné břemeno spustit dolů na zem. Při provádění tohoto postupu je nutné přijmout příslušná opatření, aby břemeno neohrožovalo uživatele nebo hmotný majetek.

Zařízení je nutné po zadržení pádu předat ke kompletní kontrole výrobci nebo kompetentní osobě oprávněné výrobcem. Uchycení, spojovací prvky a konstrukci musí také zkontrolovat kompetentní osoba.

KONTROLY

Na záchytném zařízení proti pádu je nutné provádět pravidelné kontroly. Jejich intervaly záleží na způsobu používání, intenzitě používání a podmínkách, v nichž je zařízení používáno. Pro zajištění správného fungování zařízení a tedy bezpečnosti osob a majetku musí výrobce nebo kompetentní osoba výrobcem oprávněná provést údržbu vždy po zadržení pádu, v případě zjištění opotřebení či závad nebo minimálně každých dvanáct měsíců.

Informační list je třeba (pisemně) vyplnit po každé kontrole výrobku; datum kontroly a datum příští kontroly je třeba zaznamenat do informačního listu, doporučujeme rovněž poznačit datum příští kontroly přímo na zařízení.

VAROVÁNÍ: Tyto zachycovače nejsou zdvihací prostředky, ale bezpečnostní zařízení používané jako součást zdvihacích prostředků a v žádném případě nemají být kontrolovány v souladu s požadavky na zdvihací zařízení. Nakládání břemen na toto zařízení je přísně zakázáno, protože způsobuje poškození brzd a systému pohlcení energie integrovaného uvnitř zařízení. Tento mechanismus je určen pro zachycení případného pádu břemene. Pouze vhodný způsob použití, doporučený výrobcem, je schopný zajistit integritu výrobku.

ŽIVOTNOST

Životnost záchytného zařízení proti pádu činí deset let pouze pod podmínkou, že jsou výrobcem nebo jím oprávněnou kompetentní osobou prováděny pravidelné povinné kontroly alespoň každých 12 měsíců ode dne prvního použití zařízení.

ÚDRŽBA A SKLADOVÁNÍ:

Během transportu uchovávejte výrobek v obalu, v dostatečné vzdálenosti od jakékoliv řezné plochy; čistěte vodou, sušte hadrem a ponechte schnout volně na dobře větraném místě, mimo otevřený oheň nebo zdroje tepla; stejný postup aplikujte na součásti, které navlhly během používání. Systém musí být uložen v obalu na suchém, dobře větraném místě, chráněném před extrémními teplotami.



Tento návod musí byť predajcom preložený do jazyka používaného v krajine predaja a použitia výrobku.

Pre vašu bezpečnosť presne dodržujte návod na použitie, kontrolu, údržbu a skladovanie výrobku.

Spoločnosť KRATOS SAFETY nie je zodpovedná za priame alebo nepriame škody vzniknuté nesprávnym použitím výrobku. Nepoužívajte tento výrobok na iné účely, než na aké je určený!

Použitie, ktoré je v rozpore s informáciami uvedenými v návode, môže vystaviť používateľov vážnym až smrteľným zraneniam, ako aj viesť k úplnému zničeniu zariadenia alebo zariadení.

Vyhodnotenie inštalácie, rizik aj plánu obnovenia nákladu po páde musia vykonať kompetentné osoby.

POKYNY

Predovšetkým sa dôkladne oboznámte s informáciami týkajúcimi sa používania uvedenými v tomto návode. Návod je potrebné si uschovať a dať k dispozícii montážnym technikom, používateľom zariadenia a osobám, ktoré zariadenie kontrolujú. Zachytávače pádu nákladu sú v súlade so smernicou o strojných zariadeniach a nie sú určené na zachytávanie pádu osôb. Sú určené výhradne na zaistenie nákladu proti pádu (typu konštrukcia basketbalového koša s panelom, svetelná rampa...) na krátke vzdialenosti v prípade:

- pretrhnutie reťaze alebo lana na zdvíhanie nákladu,
- prasknutie prvkov pridržiavajúcich náklad vo výške

Ich úlohou je predísť škodám, ktoré môžu vzniknúť vo vzťahu k osobám a k hmotnému majetku.

1. Skontrolujte, či nosnosť zariadenia vyhovuje zabezpečenému nákladu.
2. Odporúča sa overiť stav zariadenia, kotvenia a elementy prepojenia pred každým použitím a odporúča sa to tiež robiť systematicky, keď sa dosiahne počet cyklov uvedených v tomto návode.
3. V prípade pochybností, chýb na zariadení alebo po zastavení po páde je dôležité prestať používať zariadenie a vrátiť sa k celkovému overeniu u konštruktéra alebo u kompetentnej osoby na to určenej.
4. Prečítajte si návod na použitie a dôkladne sa informujte o podmienkach používania zachytávača pádu nákladu spoločnosti KRATOS SAFETY.
5. Zariadenie používajte iba pre jeden náklad.
6. Počet cyklov za deň (teda 24 h) musí byť nižší alebo rovný 60. Nad tento rámec postupujte podľa kontroly pred ďalším použitím.
7. Dbajte na to, aby ste sa počas používania zariadenia alebo po zachytení pádu nezdržovali pod zdvihnutým nákladom.
8. S cieľom vyhnúť sa strate rovnováhy pri páde je dôležité umiestniť ukotvenie nákladu v jeho ťažisku.
9. Pri zastavení používania sa musí náklad zdvihnúť na odľahčenie pružiny.
10. Ak je lano odvinuté, neodporúča sa ho rýchlo uvoľniť, počas opätovného navijania sa odporúča ho pridržiavať.
11. Je zakázané predlžovať sťahovacie bezpečnostné lano zariadenia (dodatok k bezpečnostnému lanu, karabinky alebo iné komponenty).
12. Zariadenie sa nesmie otvoriť
13. Chemické látky: V prípade, že sa zariadenie dostalo do kontaktu s chemickými látkami, riedidlami alebo horkavinami, ktoré by mohli ovplyvniť jeho funkčnosť, zariadenie vyradíte.
14. Výrobok používajte pri teplote: -30 °C/50 °C.
15. Je zakázané akýmkoľvek spôsobom opravovať, dopĺňať, odstraňovať alebo vymieňať akékoľvek komponenty zariadenia.
16. Na použitie odlišné od toho uvedeného v tomto návode nás kontaktujte.

POUŽÍVANIE

Lano je stále napnuté vďaka systému automatického navijania, ktorý je zabudovaný v zariadení. V prípade pádu nákladu sa aktivujú blokovacie systémy, aby zachytili pád nákladu a následne sa aktivuje brzdomý systém, aby zabrzdil a stabilizoval náklad.

Oba systémy (blokovací aj brzdomý) fungujú okamžite, náklad sa zachytí a zastaví vo veľmi krátkej dobe.

Pre ďalšie detaily o vzdialenosti potrebnej na zachytávanie pádu si prečítajte technické údaje v tabuľke.

INŠTALÁCIA

Zariadenie ukotvite kolmo na náklad pomocou otáčacieho kotviaceho krúžku zariadenia. Uistite sa, že konštrukcia, ukotvenia a elementy pripojenia, ktoré majú podporiť zariadenie a náklad, majú odolnosť rovnajúcu sa alebo vyššiu ako tá, ktorá je uvedená v tabuľke. Zabezpečovaný náklad upevnite na koniec lana.

Dbajte na to, aby boli dodržané nižšie uvedené body:

1. Zachytávač pádu nákladu umiestnite kolmo na náklad.
2. Umiestnite zachytávač pádu nákladu nad náklad, ktorý zabezpečujete.
3. Skontrolujte, či sa žiaden komponent neotiera o lano.
4. Skontrolujte, či nič nebráni odvíjaniu alebo navijaniu lana a žiadna ostrá hrana neprichádza do styku s lanom
5. Skontrolujte, či je rýchlosť spúšťania nákladu kompatibilná s blokovacou rýchlosťou zariadenia. (Pozri technické údaje v tabuľke)
6. Skontrolujte, či je voľný priestor pod nákladom kompatibilný so vzdialenosťou o potrebnou na zachytenie pádu. (Pozri technické údaje v tabuľke)
7. Skontrolujte, či je premiestňovanie nákladu kompatibilné s dĺžkou lana pripraveného v zariadení.
8. Maximálny uhol lana by mal byť 15° vzhľadom na zvislosť zariadenia. Overte, že všeobecná dispozícia obmedzí kvadrový pohyb v prípade zastavenia nákladu. To by mohlo mať vážne následky pre používateľa alebo hmotný majetok naokolo. Bude potrebné prístupíť k vyhodnoteniu rizika, aby sa vyhodnotil vplyv a následky eventuálneho kvadrového pohybu pri zastavení nákladu kompetentnou osobou. Pri tomto vyhodnocovaní berte do úvahy zväčšenie odstupú zastavenia vo vzťahu k maximálnemu povolenému uhlu lana.
9. V manipulačnom systéme vykonajte určité kroky, aby sa overilo, že rýchlosť blokovania zachytávača pádu nákladu je kompatibilná s rýchlosťou obklopenia manipulačného systému.
10. Keď je náklad na svojom premiestňovacom maxime, je potrebné ponechať lano v dĺžke rovnajúcej sa 1 m vo vnútri zariadenia. Táto dĺžka sa vyžaduje na zastavenie a absorbovanie energie pádu, ktorá sa môže objaviť, ak je lano zariadenia skoro celé odvíť.

Umiestnenie a upevnenie zachytávača pádu nákladu LA 10 1000 II:

Zobrazenie na obrázku 1 ukazuje rôzne body ukotvenia. Zachytávač pádu nákladu musí byť pripojený ku konštrukcii pomocou otvoru ukotvenia s priemerom 20 mm (1), umiestnený na čiernych uholníkoch alebo pomocou upevňovacieho otvoru (2) na oceľových krytoch – v takomto prípade použite všetky otvory na jednotlivých stranách oceľového krytu.

Typ a rozmery kotviaceho materiálu musia dokázať odolať dynamickému namáhaniu v prípade pádu nákladu, ako je uvedené v tabuľke v stĺpci „Odolnosť pri ukotvení“.

Aby bolo možné zachytávač pádu 1000 kg nákladu použiť na rôzne účely a do rôznych smerov, je jeho horná časť odnimateľná (pozrite **Obrázok 2**). Aby ste mohli použiť toto nastavenie, odstráňte skrutky a poistné matice (3), ako aj dva čierne kovové uholníky (4), následne použite otvory (5) po všetkých stranách kovových krytov a zariadenie ukotvite do požadovaného smeru. Pripomíname, že je zakázané zvarat kryty zariadenia na konštrukciu alebo na náklad.



KONTROLA PRED POUŽÍVÁNÍM

Odporúča sa pred ich pred každým použitím skontrolovať. Nad rámec 60 cyklov denne musíte zachytávač pádu nákladu systematicky kontrolovať vždy pred začatím každej práce. Kontrola sa musí vykonať podľa kritérií, ktoré sú definované nižšie:

1. Skontrolujte navijací systém lana – lano úplne odvíjate a potom skontrolujte, či sa lano navilo späť celé. **UPOZORNENIE:** Lano vždy pridržiavajte a mierne príbrzdíte.
2. Po celej dĺžke lana nie sú známky opotrebovania, deformácie, korózie alebo oxidácie.
3. Lano energicky potiahnite za koniec a skontrolujte blokovanie odvíjajúceho sa lana – na začiatku, v strede a na konci lana.
4. Na ukotveniach zariadenia nie sú známky opotrebovania a deformácie, a to tak na náklade ako na konštrukcii.
5. Na elementoch pripojenia nie sú známky opotrebovania a deformácie
6. Skontrolovať celkový stav krytov a východu pre lano
7. Skontrolovať čitateľnosť označení

POUŽÍVANIE A OPATRENIA PO PÁDE

Je dôležité si predbežne vytvoriť plán obnovenia nákladu po zastavení kvôli pádu. V momente, keď zachytávač pádu zastavil pád nákladu, ten následne visí na lane. Ak je potrebné zložiť ho dole kvôli bezpečnosti nákladu, je dôležité ho zložiť zľahka, aby sa blokovací systém uvoľnil a manévrovať tak, aby sa náklad zložil na zem. Je dôležité tieto kroky vykonávať po prijatí potrebných opatrení, aby náklad nepredstavoval nebezpečenstvo pre používateľov alebo hmotný majetok.

Zariadenie sa musí nevyhnutne vrátiť, aby sa kompletne skontrolovalo konštruktérom alebo kompetentnou osobou, ktorá je určená na vykonanie kontroly. Kompetentná osoba musí tiež skontrolovať ukotvenie, elementy pripojenia a konštrukciu.

KONTROLY

Naše zachytávače pádu nákladu si vyžadujú pravidelnú starostlivosť. Pravidelnosť údržby sa môže meniť podľa použitia, frekvencie a prostredia, v ktorom sa zariadenie používa. Aby sa sa zabezpečila odolnosť a vďaka tomu bezpečnosť majetku a osôb, údržba sa musí vykonať po zabránení pádu, v prípade známkov opotrebovania alebo nefunkčnosti a minimálne každých dvanásť mesiacov, a to konštruktérom alebo kompetentnou osobou určenou na údržbu.

UPOZORNENIE: Zátťažová ochrana pred pádom nie je zdvihacie zariadenie, ale bezpečnostné zariadenie, ktoré sa používa ako doplnok k zdvihaciemu zariadeniu. V žiadnom prípade by nemalo byť kontrolované v súlade s praktikami týkajúcimi sa zdvihacích zariadení. Zátťažovať takéto zariadenie je zakázané, pretože sa tým tlačí na systém brzdenia a absorpčný mechanizmus integrovaný vo vnútornom mechanizme a pri zastavení následného pádu sa znižuje jeho účinnosť. Integritu výrobku môžu zabezpečiť iba kontroly odporúčané výrobcom.

Informačný záznam výrobku je potrebné doplniť (písomne) po každej kontrole. Dátum kontroly a dátum nasledujúcej kontroly musí byť uvedený na informačnom zázname a zároveň sa odporúča, aby bol dátum nasledujúcej kontroly uvedený aj na výrobku.

ŽIVOTNOSŤ

Životnosť stroja proti pádu nákladu je desať rokov, a to ak a jedine v prípade, že sa vykonávajú pravidelné povinné kontroly konštruktérom alebo kompetentnou osobou na to určenou minimálne každých 12 mesiacov od dátumu prvého uvedenia výrobku do prevádzky.

ÚDRŽBA A SKLADOVANIE

Počas prepravy postroj uchovávať v jeho obale, v dostatočnej vzdialenosti od akejkoľvek reznej plochy. Postroj čistite mydlovou vodou, vysušte ho suchou handrou a zaveste na dobre vetranom mieste, aby prirodzene vyschol. Nepoužívajte otvorený oheň alebo akýkoľvek zdroj tepla. Rovnako postupujte i v prípade, že niektorá zo súčastí postroja počas používania navlhne. Kovové súčasti čistite handrou napustenou parafínovým olejom. Nikdy nepoužívajte bieliadlá alebo rozpúšťadlá. Postroj by mal byť skladovaný v pôvodnom obale na teplom, suchom a vetranom mieste chránenom pred priamym slnečným žiarením, sálavým teplom a chemikáliami.



**CARACTÉRISTIQUES TECHNIQUES / TECHNICAL SPECIFICATIONS / CARACTERÍSTICAS TÉCNICAS / CARATTERISTICHE
TECNICHE / TECHNICKE UDAJE / TECHNICKE PARAMETRE**

Référence	Longueur du câble	Diamètre du câble	Vitesse de blocage (m/s)	Distance d'arrêt (m) (environ)	Charge minimum (kg)	Charge Maximum (kg)	Résistance de l'ancrage (kN)
Reference	Length of wire rope	Wire rope diameter	Maximum Running (m/s)	Stopping distance (m) (Approx)	Minimum Load Capacity (kg)	Maximum Load Capacity (kg)	Strength of the anchorage structure (kN)
LA1025010	10 m - 33 ft	4.8 mm	1,1	0,91	70	250	12,5
LA1030010	10 m - 33 ft	4.8 mm	1,0	0,66	200	300	15
LA1030015	15 m - 49 ft	4.8 mm	1,0	0,66	200	300	15
LA1040010	10 m - 33 ft	6 mm	1,1	1,06	250	400	20
LA1040020	20 m - 66 ft	6 mm	1,1	1,06	250	400	20
LA1050010	10 m - 33 ft	6 mm	1,1	1,06	350	500	25
LA1050015	15 m - 49 ft	6 mm	1,1	1,06	350	500	25
LA10100011	11 m - 36 Ft	8 mm	0,56	1,8	400	1000	50

DIMENSIONS / DIMENSIONS / DIMENSIONES / DIMENSIONI / ROZMERY / ROZMERY

Référence	Poids	Hauteur (A)	Largeur (B)	Profondeur (C)	Diamètre l'accrochage haut (D)	Diamètre l'accrochage bas (E)
Reference	Weight	Height	Width	Depth	Diameter of anchorage high	Diameter of anchorage low
LA1025010	4.15 kg	510 mm	172 mm	87 mm	30 mm	12 mm
LA1030010	5.5 kg	560 mm	223 mm	94 mm	30 mm	12 mm
LA1030015	6.0 kg	560 mm	223 mm	94 mm	30 mm	12 mm
LA1040010	11.5 kg	650 mm	278 mm	109 mm	30 mm	12 mm
LA1040020	12.95 kg	650 mm	278 mm	109 mm	30 mm	12 mm
LA1050010	11.65 kg	650 mm	278 mm	109 mm	30 mm	12 mm
LA1050015	12.2 kg	650 mm	278 mm	109 mm	30 mm	12 mm
LA10100011	31.4 kg	370 mm	290 mm	220 mm	20 mm	20 mm



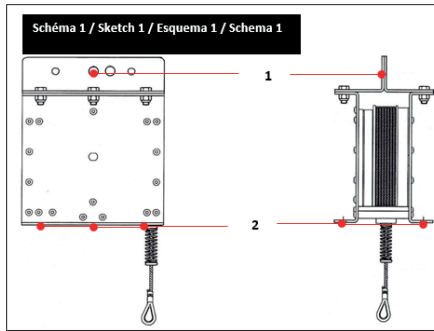


Schéma 2 / Sketch 2 / Esquema 2 / Schema 2

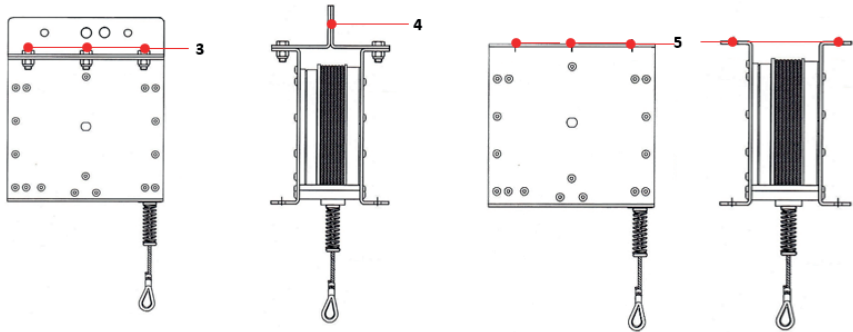
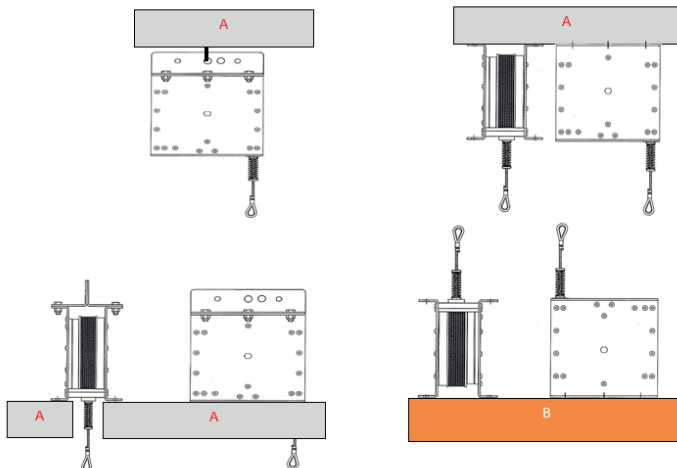


Schéma 3 / Sketch 3 / Esquema 3 / Schema 3



A = Structure / Structure / Estructura /
Struttura / Konstrukce / Struktúra

B = Charge / Load / Carga /
Carico Zátěž / Nosnosť

13



NOTES

A series of horizontal dotted lines for writing notes, spanning the width of the page.

**DÉCLARATION DE CONFORMITÉ (UE):**

La déclaration de conformité (UE) peut être téléchargée librement sur notre site Internet : www.kratossafety.com, ou sur notre application K-S.One (sous réserve que le produit soit muni d'un QR code).

DECLARATION OF CONFORMITY (EU):

You are free to download the declaration of conformity (EU) on our website www.kratossafety.com, or on our K-S.One application (provided the product has a QR code).

KONFORMITÄTSEKTLÄRUNG (EU):

Die Konformitätserklärung (EU) kann auf unserer Website www.kratossafety.com oder über unsere Anwendung K-S.One frei heruntergeladen werden (sofern das Produkt über einen QR-Code verfügt).

DECLARACIÓN DE CONFORMIDAD (UE):

La Declaración de Conformidad (UE) se puede descargar libremente en nuestro sitio de internet: www.kratossafety.com o con nuestra aplicación K-S.One (siempre que el producto disponga de un código QR).

DI CHIARAZIONE DI CONFORMITÀ (UE):

La dichiarazione di conformità (UE) può essere scaricata gratuitamente sul sito Internet: www.kratossafety.com o tramite l'applicazione K-S.One (se il prodotto ha un codice QR).

CONFORMITEITSVERKLARING (EU):

De conformiteitsverklaring (EU) kan gratis gedownload worden op onze website: www.kratossafety.com of via onze app K-S.One (op voorwaarde dat het product voorzien is van een QR-code).

DEKLARACJA ZGODNOŚCI (UE):

Deklaracja zgodności (UE) można pobrać bezpłatnie z naszej strony internetowej: www.kratossafety.com lub aplikacji K-S.One (pod warunkiem, że produkt posiada kod QR).

DECLARAÇÃO DE CONFORMIDADE (UE):

A declaração de conformidade (UE) pode ser transferida gratuitamente no nosso site: www.kratossafety.com, ou na nossa aplicação KS.One (desde que o produto tenha um código QR).

EU-OVERENSSTEMMELSESERKLÆRING:

EU-overensstemmelseserklæringen kan frit downloades fra vores internetsite: www.kratossafety.com, eller på vores program K-S.One (under forbehold af at produktet er forsynet med en QR-kode).

(EU)-YVAATIMUSTENMUKAISUUSVAKUUTUS:

(EU)-yvaatimustenmukaisuusvakuutus voidaan ladata vapaasti Internet-sivustostamme www.kratossafety.com tai K-S.One-apistamme (sikäli kuin tuotteessa on QR-koodi).

KONFORMITETSERKLÆRING (EU):

Konformitetserklæringen (EU) kan frit lastes ned på vårt nettsted www.kratossafety.com, eller på vår app K-S.One (med forbehold om at produktet er utstyrt med en QR-kode).

FÖRSÄKRAN OM ÖVERENSSTÄMMELSE (EU):

Försäkran om överensstämmelse (EU) kan laddas ned fritt på vår webbplats: www.kratossafety.com, eller på vår applikation K-S.One (under förutsättning att produkten har en QR-kod).

IZJAVA O SKLADNOSTI (EU):

Izjava o skladnosti (EU) lahko brezplačno prenesete z naše spletne strani: www.kratossafety.com, ali v naši aplikaciji K-S.One (pod pogojem da izdelek ima QR kodo).

(AB) UYGUNLUK BEYANI:

(AB) uygunluk beyanını www.kratossafety.com İnternet sitemizden veya K-S.One uygulamanızdan ücretsiz olarak (ürünün bir QR kodu olması şartıyla) indirebilirsiniz.

PROHLÁŠENÍ O SHODĚ (EU):

Prohlášení o shodě (EU) lze bezplatně stáhnout na našich internetových stránkách www.kratossafety.com nebo v naší aplikaci K-S.One (je-li produkt označen QR kódem).

VYHLÁSENIE O ZHODE (EÚ):

Vyhlasenie o zhode (EÚ) si môžete ľahko stiahnuť z našej internetovej stránky: www.kratossafety.com alebo z našej aplikácie K-S.One (výrobok musí obsahovať QR kód).

IZJAVA O SUKLADNOSTI (EU):

Izjava o skladnosti (EU) može se besplatno preuzeti s naše internetske stranice: www.kratossafety.com, ili na našoj aplikaciji K-S.One (pod uvjetom da proizvod ima QR kod).

DEKLARACIJA O USAGLAŠENOSTI (EU):

Deklaraciju o usaglašenosti (EU) možete besplatno preuzeti na našem sajtu: www.kratossafety.com ili putem naše aplikacije K-S.One (pod uslovom da proizvod poseduje QR kod).

ДЕКЛАРАЦИЯ ЗА СЪОТВЕТСТВИЕ (ЕС):

Декларацията за съответствие (ЕС) може свободно да се изтегли от нашия интернет сайт: www.kratossafety.com или от нашето приложение K-S.One (при условие че продуктът е снабден с QR код).

MEGFELELŐSÉGI NYILATKOZAT (EU):

A megfelelősségi nyilatkozat (EU) ingyenesen letölthető honlapunkról: www.kratossafety.com, vagy K-S.One alkalmazásunk segítségével (amennyiben a termék QR-kóddal van ellátva).

Toute utilisation autre que celles décrites dans cette notice est à exclure / L'utilisateur est invité à conserver cette notice pour la durée de vie de produit.

Any use other than these described in this leaflet are to be excluded / We recommend that users retain this user manual throughout the product's service life.

Alle anderen Verwendungen, die nicht hier beschrieben sind, sind auszuschließen / Dem Benutzer wird empfohlen, diese Betriebsanleitung während der gesamten Lebensdauer des Produkts aufzubewahren.

Queda excluida cualquier otra utilización distinta a las descritas en este manual de instrucciones / Se recomienda que el usuario conserve este manual de instrucciones durante la vida útil del producto.

È escluso qualunque uso diverso da quelli descritti nella presente istruzione / Si invita l'utilizzatore a conservare il presente manuale d'uso per tutta la durata di vita del prodotto.

Alleen geschikt voor het in deze handleiding omschreven gebruik / De gebruiker wordt gevraagd deze handleiding gedurende de hele levensduur van het product te bewaren.

Wszelkie zastosowania niezgodne z niniejszą instrukcją są niedozwolone / Zalecamy, aby użytkownik zachował instrukcję obsługi przez cały okres użytkowania produktu.

Quaisquer utilizações para além daquelas descritas nestas instruções deverão ser excluídas / O utilizador deve guardar este manual de utilizador durante toda a vida útil do produto.

Al anden brug end den, der er beskrevet i denne vejledning, bør udelukkes / Brugeren opfordres til at opbevare denne brugsanvisning i hele produktets brugstid.

Kaikki muu kuin tässä ohjeessa kuvattu käyttö on kielletty / Käyttäjää kehoitetaan säilyttämään tämä käyttöohje koko tuotteen käyttöajan ajan.

All annan användning än den som beskrivs i denna manual är otillåten / Vi anbefaler brukeren å oppbevare denne bruksanvisningen gjennom hele produktets levetid.

All annen bruk enn den som er beskrevet i disse retningslinjene er forbudt / Användaren bör bevara denna bruksanvisning under hela produktens livslängd.

Bu yarıda belirtilenlerin haricinde her türlü kullanım hariç tutulacaktır / Uporabniku svetujemo, da obdrži navodila uporabniškega dokumenta za življenjsko dobo izdelka.

Kakršna koli uporaba, ki ni opisana v teh navodilih, ni dovoljena / Kullanıcının kullanım ömrü için kullanıcı talimat belgesini tutması önerilir.

Jakékoliv jiný způsob použití než je popsáno v tomto návodu je vyloučen / Doporučujeme uživateli, aby si návod uschoval po celou dobu životnosti výrobku.

Pomôcka sa nesmie používať na žiadne iné účely ako na tie, ktoré sú uvedené v tomto návode / Používateľ je povinný uschovať si tento návod po celú životnosť výrobku.

Всяка употреба, различна от описаната в тази инструкция, е забранена / Потребителят се приканва да запази тази инструкция за експлоатация за срока на използване на продукта.

A felhasználói kézikönyvben leírtaktól eltérő bármilyen más használat kerülendő / A felhasználónak a termék élettartama alatt meg kell őriznie a jelen használati utasítást.

