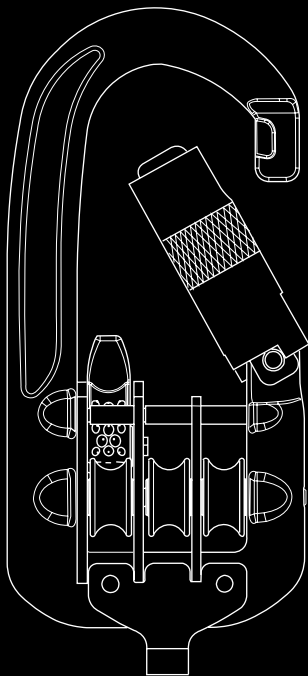


I|S|C

Solutions in Metal

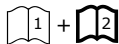
Haulerbiner



CE 0120



climb. work. rescue.



Haulerbiner™

105cm / 3' 5"

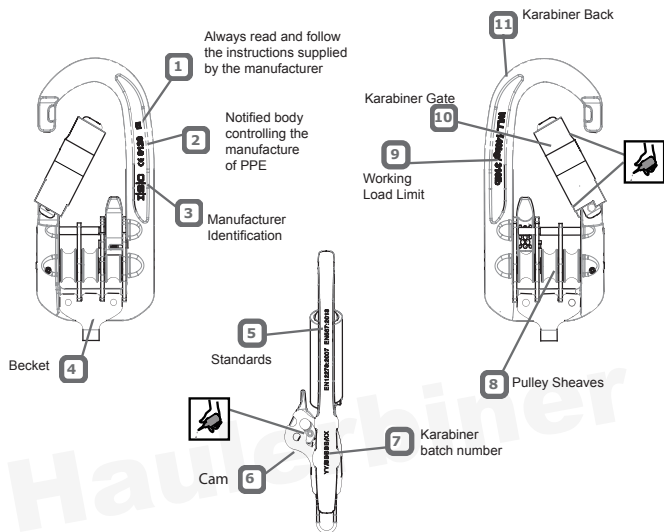
165cm / 5' 4"

300cm / 9' 10"

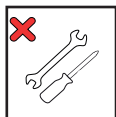
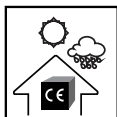
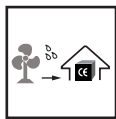
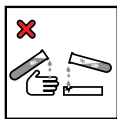
Other

EN	English	General Instructions for Use	10
CS	Český	Obecné pokyny k použití	11
DA	Dansk	Generelle brugerinstruktioner	12
DE	Deutsch	Allgemeine Bedienungsanleitung	13
ES	Español	Instrucciones generales de uso	14
FI	Suomeski	Yleinen käyttöohje	16
FR	Français	Instructions générales d'utilisation	17
IT	Italiano	Istruzioni generali d'uso	18
NL	Nederlands	Algemene gebruiksinstructies	20
NO	Norsk	Generell bruksanvisning	21
PL	Polski	Ogólne instrukcje dotyczące użytkowania	22
PT	Português	Instruções gerais de utilização	23
SV	Svenska	Allmänna användarinstruktioner	25
ZH	简体中文	的使用一般说明	26
JP	日本語	使用のための一般的な手順	27

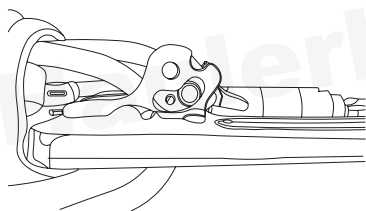
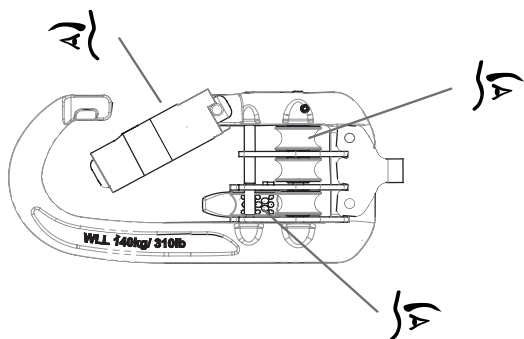
A Karabiner Nomenclature



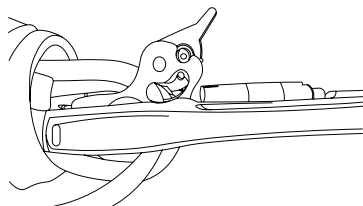
B Care & Maintenance



C Karabiner Inspection

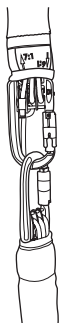


**CAM
ENGAGED**



**CAM
DISENGAGED**

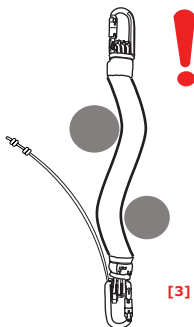
D Misuse



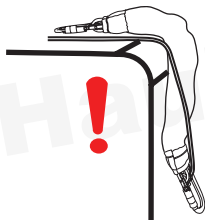
[1]



[2]



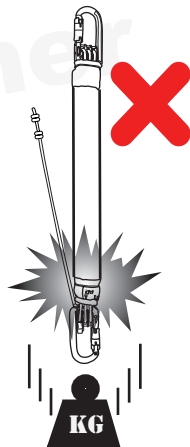
[3]



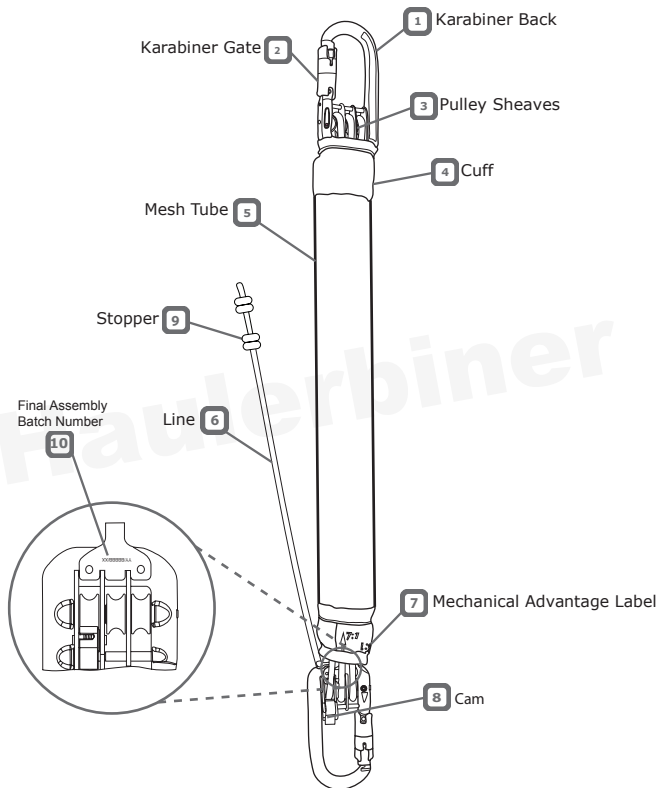
[4]



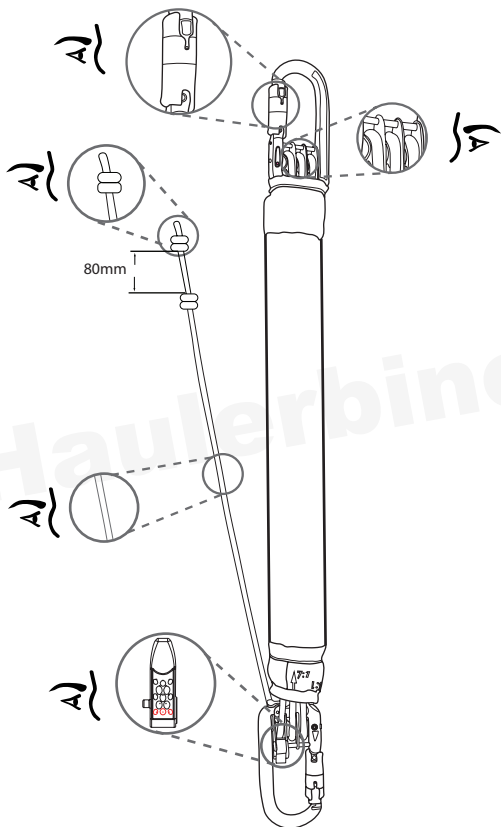
[5]



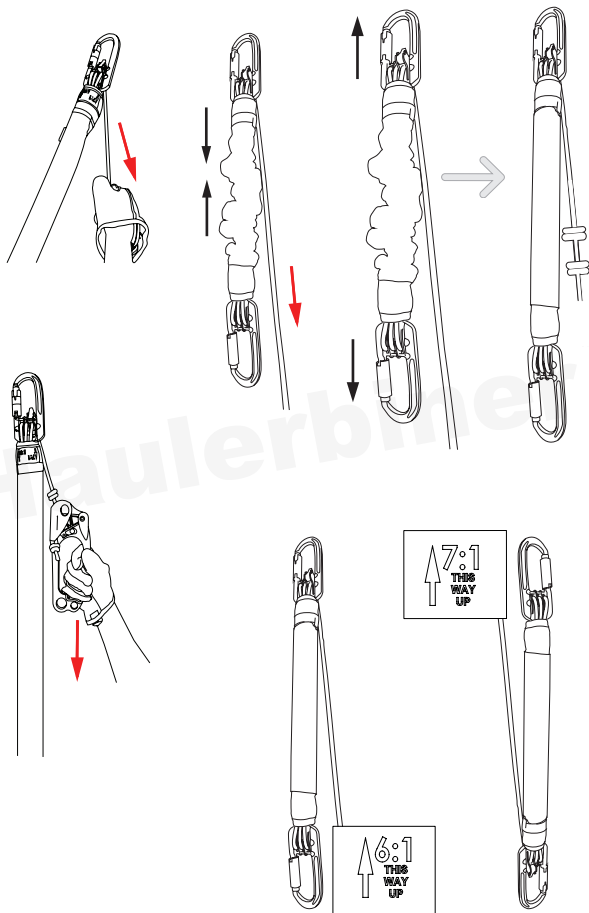
[6]



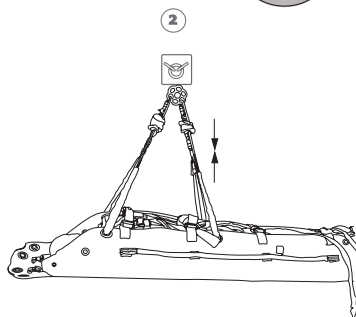
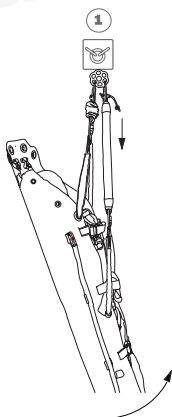
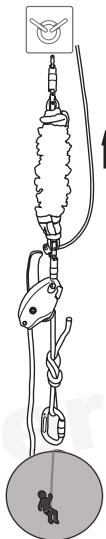
F Kit Pre-use Inspection



G Use / Adjustment



Applications



[A] Karabiner Nomenclature & Markings: See diagrams

[B] Care & Maintenance: To clean the Haulerbiner, use a damp cloth or warm water. Allow to dry naturally. Lubricate gate mechanism; apply lubricant to the torsion spring and pusher as indicated in Fig A. Lubricate the cam by moving the cam so that the ball-bearing is depressed. Apply a small amount of lubricant and allow to soak in. Wipe away any excess. Ensure that oil does not come in to contact with the line.

The Haulerbiner kit must not be disassembled. To clean, detach the mesh tube and wash independently. Pull the line to contract the kit to its smallest size and wash the tail of the line in warm water, refer to rope manufacturers instructions for further guidance. Allow to dry naturally. Once dry replace mesh tube, ensuring that the mechanical advantage label on the cuff is at the cammed haulerbiner end. Refer to Fig E for correct set up of kit.

[C] Karabiner Inspection: Immediately before, during and after use make visual inspections of the product to ensure that it is in a servicable condition and is functioning correctly. In addition to these visual inspections, a thorough examination should be conducted by a competent person at least every 12 months. Inspect the connector body, gate mechanism and hinge visually for damage or malfunction and marking legibility. Ensure that all moving parts do move correctly, especially locking mechanisms. To check the gate mechanism action, open the gate fully and release. The action should be smooth and the gate should fully close and self-lock. Inspect the pulley sheaves, spacer plates and axles for wear, damage or malfunction. Inspect the cam mechanism and ensure that it pivots smoothly, holds in the DISENGAGED position and self-returns when ENGAGED.

[D] Misuse:

- [1] Do not link multiple systems together
- [2] Do not use when twisted
- [3] Deviations in the system will cause additional friction
- [4] May be used over rounded edge. Potential for additional friction
- [5] Do not use over sharp edge
- [6] Do not allow system to be shock loaded

[E] Kit Nomenclature: See diagrams.

[F] Kit Pre-use Inspection: Move the cam to the ENGAGED position. Pull both connectors outwards and check that the cam stops movement of the line. The cam must stay ENGAGED until manually DISENGAGED. Ensure that all 13 cones are present on the cam face and are not worn. If the first row of cones are worn more than 50%, the device should be retired. The line should be fully inspected by detaching the mesh tube and looking for any cuts, frays, abrasion or contamination of the line. Two stopper knots should also be present at the end of the line, spaced approximately 80mm apart. Replace tube following inspection.

[G] Use / Adjustment: To lift with the Haulerbiner, first connect to the load, ENGAGE the cam and pull down on the loose end of the line. The theoretical mechanical advantage is affected by the orientation of the Haulerbiner. With the cam end at the top, the theoretical mechanical advantage is 6:1. With the cam end at the bottom, the theoretical mechanical advantage would be 7:1. To release/lower the Haulerbiner, apply some tension to the free end of the line, then DISENGAGE the cam. Allow the Haulerbiner to extend to the desired length. ENGAGE the cam if required. If extra grip is required to pull on the Haulerbiner then it is possible to place a hand ascender on the line.

Legislation: The Haulerbiner has been tested and approved in accordance with EN12278:2007, and EN567:2013. All testing was carried out at SATRA Technology Centre (NB0321) using English Braids Sprintline 6mm.

Notified Body having carried out the CE type test (Art.10): SATRA Technology Centre (0321), Wyndham Way, Telford Way, Kettering, Northamptonshire, NN16 8SD. UK

Notified Body responsible for production monitoring and inspection (Art 11B): SGS United Kingdom Ltd. (0120), Unit 202B, Worle Parkway, Weston Super Mare, S22 6WA. UK

[A] Pojmenování součástí a značení karabiny: Viz nákrsky.

1. Vždy si přečtete a dodržujte pokyny dodané výrobcem
2. Oznamovaný subjekt pověřený kontrolou výroby OOP
3. Označení výrobce
4. Úvazek
5. Normy
6. Vačka
7. Číslo výrobní série karabiny
8. Kladky
9. Mezní pracovní zatížení
10. Uzávěr karabiny
11. Zadní část karabiny

[B] Péče a údržba: K čištění soupravy Haulerbiner používejte vlhkou látku nebo teplou vodu. Nechte ji uschnout na vzduchu. Namažte mechanismus uzávěru; naneste mazivo na zkrutnou pružinu a tlačku, jak je znázorněno na obr. A. Při mazání vačky pohybujte vačkou, aby bylo stisknuto kuličkové ložisko. Naneste malé množství maziva a nechte ho vsáknout. Veškeré nadbytečné mazivo otřete. Zajistěte, aby olej nepřišel do styku s lanem.

Souprava Haulerbiner se nesmí rozebírat. Chcete-li ji vyčistit, odstraňte síťové pouzdro a vyperte ho samostatně. Zatáhněte za lano, aby se souprava zkrátila na nejmenší velikost, a omyjte konec lana teplou vodou; další pokyny najdete v návodu od výrobce lana. Nechte lano uschnout na vzduchu. Jakmile vrátíte síťové pouzdro zpět na místo, ujistěte se, že štítek s údajem o úspoře síly na manžetě se nachází na konci soupravy s vačkou. Viz správné sestavení soupravy na obr. E.

[C] Kontrola karabiny: Bezprostředně před, během a po použití provádějte vizuální kontroly výrobku, abyste se ujistili, že je v provozuschopném stavu a správně funguje. Kromě těchto vizuálních kontrol by měla způsobit osoba alespoň každých 12 měsíců provést důkladnou kontrolu. Vizuálně zkontrolujte tělo spojky, mechanismus uzávěru a závěs, zda nejsou poškozené nebo porouchané, a zkontrolujte čitelnost značení. Ujistěte se, že všechny pohyblivé součásti se správně pohybují; to se týká zejména zajišťovacího mechanismu. Zkontrolujte činnost mechanismu uzávěru tak, že uzávěr úplně otevřete a uvolníte. Pohyb by měl být vyrovnaný a uzávěr by se měl úplně zavřít a sám zajistit. Zkontrolujte kladky, rozpěrné desky a osy, zda nejsou opotřebené, poškozené nebo porouchané. Prohlédněte mechanismus vačky a ujistěte se, že se plynule otáčí, drží v poloze ODJIŠTĚNO a po ZAJIŠTĚNÍ se sám vrací.

- Zajištěná vačka
- Odjištěná vačka

[D] Chybné použití:

- [1] Nepropojte více systémů do jednoho celku.
- [2] Nepoužívejte ve zkrouceném stavu.
- [3] Odchyly v systému způsobí další tření.
- [4] Soupravu lze vést přes zaoblenou hranu. Může se tím zvýšit tření.
- [5] Nevedte soupravu přes ostrou hranu.
- [6] Nedovolte rázové zatěžování systému.

[E] Pojmenování součástí soupravy: Viz nákrsky.

1. Zadní část karabiny
2. Uzávěr karabiny
3. Kladky
4. Manžeta
5. Síťové pouzdro
6. Lano
7. Štítek s údajem o úspoře síly
8. Vačkavv
9. Zarážka
10. Číslo výrobní série hotové sestavy

[F] Kontrola soupravy před použitím: Otočte vačku do polohy ZAJIŠTĚNO. Zatáhněte obě spojky směrem ven a zkontrolujte, zda se vačka přestane pohybovat po laně. Vačka musí zůstat ZAJIŠTĚNÁ, dokud nebude ručně ODJIŠTĚNÁ. Ujistěte se, že na čelní straně vačky je všech 13 kuželů a že nejsou opotřebené. Pokud je první řada kuželů opotřebená více než z 50 %, zařízení by se mělo vyřadit. Je třeba zkontrolovat celé lano tak, že odstraníte síťové pouzdro a budete na laně hledat jakékoli známky zářezů, rozedření, oděru nebo znečištění. Na konci lana by rovněž měly být dva zarážkové uzly ve vzájemné vzdálenosti přibližně 80 mm. Po skončení kontroly vraťte pouzdro.

[G] Používání/seřizování: Chcete-li použít soupravu Haulerbiner ke zdvihání, nejprve připojte břemeno, potom ZAJISTĚTE vačku a zatáhněte volný konec lana dolů. Teoretická úspora síly je ovlivňována orientací soupravy Haulerbiner. S koncem vačky v horní poloze je teoretická úspora síly 6:1. S koncem vačky v dolní poloze by měla být teoretická úspora síly 7:1. Chcete-li soupravu Haulerbiner uvolnit/spustit dolů, mírně napněte volný konec lana a potom ODJISTĚTE vačku. Nechte soupravu Haulerbiner roztáhnout na požadovanou délku. V případě potřeby ZAJISTĚTE vačku. Pokud je nutný další úchop k přitažení soupravy Haulerbiner, lze mezi oba zarážkové uzly umístit ruční blokant.

Právní předpisy: Souprava Haulerbiner byla zkoušena a schválena podle norem EN 12278: 2007 a EN 567: 2013. Všechny zkoušky prováděl subjekt SATRA Technology Centre (NB0321) s použitím 6mm lana English Braids Sprintline.

Oznámený subjekt, který provedl typovou zkoušku CE (čl. 10): SATRA Technology Centre (0321), Wyndham Way, Telford Way, Kettering, Northamptonshire, NN16 8SD. Velká Británie.

Oznámený subjekt zodpovědný za sledování a kontrolu výroby (čl. 11B):

SGS United Kingdom Ltd. (0120), Unit 202B, Worle Parkway, Weston Super Mare, S22 6WA. Velká Británie



[A] Karabinnomenklatur & -mærkninger: Se diagrammer

1. Læs og overhold altid de anvisninger, der er medgivet af fabrikanten
2. Bemyndiget organ der kontrollerer fremstillingen af PV
3. Producentidentifikation
4. Becket
5. Standarder
6. Låsekam
7. Karabinpartinummer
8. Remskiver
9. Arbejdsbelastningsbegrænsning
10. Karabinåbning
11. Karabinryg

[B] Pleje & vedligeholdelse Haulerbineren rengøres med en fugtig klud eller varmt vand. Lad den tørre i luften. Smør åbningsmekanismen, og påfør smøremiddel på torsionsfjederen og trykknappen, som vist i fig. A. Smør låsekammen ved at bevæge den, så kuglelejet trykkes ned. Påfør en lille smule smøremiddel, og lad det trænge ind. Tør evt. overskydende smøremiddel af. Sørg for at olien ikke kommer i kontakt med linen.

Haulerbiner-kittet må ikke skilles ad. Til brug for rengøring fjernes netovertrækket, og det vaskes separat. Træk i linen for at trække kittet sammen til mindste størrelse, og vask enden på linen i varmt vand. For yderligere vejledning henvises til anvisningerne fra producenten af rebet. Lad den tørre i luften. Når den er tør, trækkes netovertrækket på igen, idet det kontrolleres, at mærkaten for den mekanisk fordel på manchetten befinder sig i haulerbinerens låsekamende. Se fig. E mht. korrekt klargøring af kittet.

[C] Karabininspektion: Umiddelbart inden, under og efter brug skal du foretage en visuel inspektion af produktet for at sikre dig, at det er i brugbar tilstand og fungerer korrekt. Foruden disse visuelle inspektioner bør en kompetent person udføre en grundig undersøgelse af kittet hvert halve år. Inspicer konnektorenheden, åbningsmekanismen og hængslet visuelt for beskadigelse eller fejlfunktion, og kontroller at mærkningen er læselig. Kontroller at alle bevægelige dele kan bevæges korrekt, især låsemekanismerne. Åbningsmekanismens funktion tjekkes ved at åbne mekanismen helt og udløse den. Handlingen skal foregå jævnt, og åbningsmekanismen skal lukke helt og låse sig selv. Tjek remskiverne, afstandsstykkerne og akserne for slitage, beskadigelse eller fejlfunktion. vTjek låsekammekanismen, og kontroller at den kan dreje frit, holdes i UDLØST position og gå tilbage af sig selv, når den er I INDGREG.

- Kam i indgreb
- Kam udløst

[D] Ukorrekt brug:

- [1] Flere systemer må ikke sættes sammen
- [2] Må ikke bruges, hvis kittet er vredet
- [3] Afvigelser i systemet vil forårsage ekstra friktion
- [4] Må gerne bruges hen over afrundet kant Faktorer der kan give ekstra friktion
- [5] Må ikke bruges hen over en skarp kant
- [6] Udsæt ikke systemet for rykvis belastning

[E] Kit-nomenklatur: Se diagrammer.

1. Karabinryg
2. Karabinåbning
3. Remskiver
4. Manchet
5. Netovertræk
6. Line
7. Mærkat for mekanisk fordel
8. Låsekam

9. Stopper
10. Samlet enhed - partinummer

[F] Inspektion af kit inden brug: Bring låsekammen hen på positionen I INDGREB. Træk begge konnekter udad, og tjek at låsekammen standser linens bevægelse. Låsekammen skal forblive I INDGREB, indtil den UDLØSES manuelt. Kontroller at alle 13 små kegler er tilstede på låsekammen og ikke er slidte. Hvis første række kegler er slidt mere end 50 %, skal kittet på pension. Linen skal inspiceres over det hele ved at fjerne netovertrækket og tjekke for snit, flossede eller afslebne steder, eller forurening på/af linen. Der skal desuden være to stopknuder for enden af linen med ca. 80 mm's mellemrum. Træk netovertrækket på efter inspektionen.v

[G] Anvendelse / Justering: Når der skal løftes med haulerbineren, sættes den først fast på det der skal løftes, låsekammen BRINGES I INDGREB, og der trækkes nedad i den løse ende af linen. Den teoretiske mekaniske fordel påvirkes af, hvordan haulerbineren vender. Med låsekammen øverst er den teoretiske mekaniske fordel 6:1. Med låsekammen nederst er den teoretiske mekaniske fordel 7:1. Når haulerbineren skal udløses eller sænkes, trækkes en lille smule i den frie ende af linen, og låsekammen LØSNES. Giv line på haulerbineren til den ønskede længde. Bring låsekammen I INDGREB om nødvendigt. Hvis der er behov for et ekstra greb på rebet for at trække i haulerbineren, kan der anbringes en hånd-ascender mellem de to knuder.

Lovgivning: Haulerbineren er testet og godkendt i henhold til EN12278: 2007, og EN567: 2013. Al afprøvning blev udført på SATRA Technology Centre (NB0321) med anvendelse af English Braids sprintline 6 mm.

Bemyndiget organ der har udført CE-typetesten (Art. 10): SATRA Technology Centre (0321), Wyndham Way, Telford Way, Kettering, Northamptonshire, NN16 8SD. UK

Bemyndiget organ ansvarligt for produktionsovervågning og -inspektion (Art 11B): SGS United Kingdom Ltd. (0120), Unit 202B, Worle Parkway, Weston Super Mare, S22 6WA. UK

DE Deutsch

[A] Karabiner-Nomenklatur & -Markierungen: Siehe Darstellungen

1. Lesen und beachten Sie immer die vom Hersteller gelieferte Gebrauchsanweisung
2. Die zur Überwachung der Herstellung dieser PSA benannte Stelle
3. Herstelleridentifikation
4. Seilöse
5. Normen
6. Nocke
7. Karabiner-Chargennummer
8. Rollenscheiben
9. Max. Traglast
10. Karabiner-Schnapper
11. Karabiner-Rückseite

[B] Pflege & Wartung: Reinigen Sie den Haulerbiner mit einem feuchten Tuch oder warmem Wasser. Lassen Sie ihn an der Luft trocknen. Schmieren Sie den Schnapper-Mechanismus: Tragen Sie Schmiermittel auf die Torsionsfeder und den Drücker wie in Abb. A gezeigt auf. Schmieren Sie die Nocke, indem Sie die Nocke bewegen und somit das Kugellager heruntergedrückt wird. Tragen Sie eine kleine Menge Schmiermittel auf und lassen Sie es einziehen. Entfernen Sie danach überschüssiges Schmiermittel. Stellen Sie sicher, dass das Öl nicht in Kontakt mit dem Seil kommt.

Das Haulerbiner-Kit darf nicht zerlegt werden. Entfernen Sie zum Reinigen den Netzstoff-Schlauch und reinigen Sie ihn separat. Ziehen Sie am Seil, damit das Kit auf seine kleinste Größe schrumpft, und waschen Sie das Seilende in warmem Wasser. Beachten Sie die Herstelleranweisungen für weitere Hilfestellung. Lassen Sie es an der Luft trocknen. Bringen Sie nach dem Trocknen den Netzstoff-Schlauch wieder an und stellen Sie dabei sicher, dass sich das Etikett mit den Angaben zur Übersetzung auf der Manschette am Nockenende des Haulerbiner befindet. Siehe Abb. E für den korrekten Zusammenbau des Kits.

[C] Karabiner-Inspektion Führen Sie unmittelbar vor, während und nach dem Gebrauch eine Sichtkontrolle des Produkts durch, um sicherzustellen, dass es sich in gebrauchsfähigem Zustand befindet und korrekt funktioniert. Zusätzlich zu diesen Sichtkontrollen sollte eine sachkundige Person mindestens alle 12 Monate eine gründliche Inspektion durchführen. Untersuchen Sie Verbindungsglieder, Schnappermechanismus und Scharnier visuell auf Beschädigungen oder Fehlfunktion und Lesbarkeit der Markierungen. Stellen Sie sicher, dass sich alle beweglichen Teile einwandfrei bewegen, insbesondere die Verriegelungsmechanismen. Öffnen Sie zur Überprüfung der Funktion des Schnappermechanismus den Schnapper vollständig und lassen Sie ihn anschließend wieder los. Die Bewegung sollte glatt sein und der Schnapper sollte vollständig schließen und selbst arretieren. Überprüfen Sie die Rollenscheiben, Distanzplatten und Achsen auf Verschleiß, Beschädigung oder Fehlfunktion. Überprüfen Sie den Nockenmechanismus und stellen Sie sicher, dass er sich glatt dreht, in der DISENGAGED (DEAKTIVIERTEN) Position hält und in der ENGAGED (AKTIVIERTEN) Position selbst zurückspringt.

- Nocke aktiviert
- Nocke deaktiviert

[D] Fehlanwendung:

- [1] Nicht mehrere Systeme miteinander verbinden
- [2] Nicht bei Verdrehung verwenden
- [3] Umleitungen im System verursachen zusätzliche Reibung
- [4] Kann über abgerundeter Kante verwendet werden. Potenzial für zusätzliche Reibung
- [5] Nicht über scharfer Kante verwenden
- [6] Ruckartige Belastung des Systems vermeiden

[E] Kit-Nomenklatur: Siehe Darstellungen.

1. Karabiner-Rückseite
2. Karabiner-Schnapper
3. Rollenscheiben
4. Manschette
5. Netzstoff-Schlauch
6. Seil
7. Etikett mit Angaben zur Übersetzung
8. Nocke
9. Stopper
10. Chargennummer / Endmontage

[F] Überprüfung des Kits vor dem Einsatz: Bewegen Sie die Nocke in die ENGAGED-(AKTIVIERT)-Stellung. Ziehen Sie beide Verbindungsglieder nach außen und prüfen Sie, ob die Nocke die Seilbewegung anhält. Die Nocke muss in der ENGAGED-Stellung bleiben, bis sie manuell in die DISENGAGED-Stellung gebracht wird. Stellen Sie sicher, dass alle 13 Zähne auf der Nockenfläche vorhanden und nicht verschlissen sind. Ist die erste Reihe von Zähnen mehr als 50 % abgenutzt, sollte das Gerät ausgedoesert werden. Das Seil muss vollständig inspiziert werden. Nehmen Sie dafür den Netzstoff-Schlauch ab und untersuchen Sie das Seil auf jegliche Schnitte, Ausfransungen, Abrieb oder Verschmutzung. Am Seilende sollten sich in einem Abstand von ca. 80 mm zudem zwei Stopper-Knoten befinden. Bringen Sie den Schlauch nach der Inspektion wieder an.

[G] Gebrauch / Einstellung: Zum Anheben mit dem Haulerbiner befestigen Sie ihn zunächst an der Last, AKTIVIEREN Sie die Nocke und ziehen Sie am losen Seilende nach unten. Die theoretische Übersetzung hängt von der Ausrichtung des Haulerbiner ab. Befindet sich das Nockenende oben, beträgt die theoretische Übersetzung 6:1. Befindet sich das Nockenende unten, beträgt die theoretische Übersetzung 7:1. Zum Lösen/ Herablassen des Haulerbiner spannen Sie leicht das freie Seilende und DEAKTIVIEREN SIE anschließend die Nocke. Lassen Sie den Haulerbiner sich auf die gewünschte Länge verlängern. AKTIVIEREN SIE bei Bedarf die Nocke. Ist beim Ziehen am Haulerbiner zusätzlicher Halt notwendig, kann zwischen die zwei Stopper-Knoten eine Handsteigklemme befestigt werden.

Gesetzgebung: Der Haulerbiner wurde gemäß EN12278:2007 und EN567:2013 geprüft und genehmigt. 2013. Alle Tests wurden im SATRA Technology Centre (NB0321) unter Verwendung einer Sprintline (English Braids) von 6 mm durchgeführt.

Die zur Durchführung der CE-Prüfung benannte Stelle (Art.10): SATRA Technology Centre (0321), Wyndham Way, Telford Way, Kettering, Northamptonshire, NN16 8SD. Großbritannien

Die zur Herstellungsüberwachung und -inspektion benannte verantwortliche Stelle (Art 11B): SGS United Kingdom Ltd. (0120), Unit 202B, Worle Parkway, Weston Super Mare, S22 6WA. Großbritannien



[A] Nomenclatura y marcas del mosquetón: Ver diagramas

1. Lea y siga siempre las instrucciones suministradas por el fabricante.
2. Organismo notificado que supervisa la fabricación del PPE
3. identificación del fabricante
4. Arraigo
5. Normas
6. Leva
7. Número de lote del mosquetón
8. Roldanas de la polea
9. Límite de carga de trabajo
10. Gatillo del mosquetón
11. Espaldilla del mosquetón

[B] Cuidados y mantenimiento: Para limpiar el Haulerbiner, utilice un paño húmedo o agua templada. Deje secar de forma natural. Lubrique el mecanismo del gatillo; aplique lubricante al resorte de torsión y al empujador como se indica en la figura A. Lubrique la leva moviéndola de forma que el cojinete de bolas se hunda. Aplique una pequeña cantidad de lubricante y deje que penetre. Retire el exceso. Asegúrese de que el aceite no entre en contacto con la línea.

El kit Haulerbiner no debe desmontarse. Para limpiarlo, retire la cinta tubular de malla y lávela por separado. Tire de la línea para contraer el conjunto hasta su tamaño mínimo y lave el extremo de la línea en agua templada; consulte las instrucciones del fabricante de la cuerda si necesita más información.

Deje secar de forma natural. Una vez seca, vuelva a colocar la cinta tubular de malla, procurando que el rótulo de ventaja mecánica del manguito quede en el extremo del Haulerbiner que lleva la leva. En la figura E se puede consultar la correcta configuración del kit.

[C] Inspección del mosquetón: Inmediatamente antes, durante y después del uso, inspeccione visualmente el producto para garantizar que esté operativo y funcione correctamente. Además de las anteriores inspecciones visuales, una persona con las competencias adecuadas debe realizar un examen exhaustivo al menos cada 12 meses. Inspeccione visualmente el cuerpo del conector, el mecanismo del gatillo y la bisagra por si presentaran daños o fallos de funcionamiento, así como para comprobar la legibilidad de las marcas. Asegúrese de que todas las partes móviles funcionan correctamente, en especial, los mecanismos de bloqueo. Para comprobar la acción del mecanismo del gatillo, abra este completamente y luego suéltelo. La acción debe ser suave y el gatillo debe cerrarse por completo y bloquearse automáticamente. Inspeccione las roldanas de la polea, las placas espaciadoras y los ejes por si presentaran desgaste, daños o fallos de funcionamiento. Inspeccione el mecanismo de las levas y asegúrese de que pivota con suavidad, se mantiene en la posición DESENGRANADA y vuelve automáticamente cuando está ENGRANADA.

- Leva engranada
- Leva desengranada

[D] Uso incorrecto:

- [1]** No enlace varios sistemas juntos
- [2]** No usar si está retorcido
- [3]** Las desviaciones en el sistema causarán fricción adicional
- [4]** Se puede utilizar sobre un borde redondeado. Posibilidad de fricción adicional
- [5]** No usar sobre un borde afilado
- [6]** No permita cargas de choque en el sistema

[E] Nomenclatura del kit: Ver diagramas.

1. Espaldilla del mosquetón
2. Gatillo del mosquetón
3. Roldanas de la polea
4. Manguito
5. Cinta tubular de malla
6. Línea
7. Rótulo de ventaja mecánica
8. Leva
9. Tope
10. Número de lote del montaje final

[F] Inspección del kit antes del uso: Lleve la leva a la posición ENGRANADA. Tire hacia fuera de ambos conectores y compruebe que la leva detiene el movimiento de la línea. La leva debe permanecer ENGRANADA hasta que sea manualmente DESENGRANADA. Asegúrese de que cada uno de los 13 conos están presentes en la superficie de la leva y no están desgastados. Si los conos de la primera fila están desgastados más de un 50%, el dispositivo debe dejar de utilizarse. Debe inspeccionarse a fondo la línea retirando la cinta tubular de malla y buscando cortes, deshilachados, abrasión o contaminación en ella. También debe haber presentes dos nudos de tope en el extremo de la línea, espaciados unos 80 mm aproximadamente entre sí. Vuelva a colocar la cinta tubular tras la inspección.

[G] Uso/ajuste: Para elevar mediante el Haulerbiner, conecte en primer lugar la carga, ENGRANE la leva y tire hacia abajo del extremo suelto de la línea. El valor teórico de la ventaja mecánica se ve afectado por la orientación del Haulerbiner. Cuando el extremo que lleva la leva está situado arriba, la ventaja mecánica teórica es 6:1. Cuando el extremo que lleva la leva está situado abajo, la ventaja mecánica teórica sería 7:1. Para soltar/descender el Haulerbiner, aplique algo de tensión al extremo libre de la línea, y después DESENGRANE la leva. Deje que el Haulerbiner se extienda hasta la longitud deseada. ENGRANE la leva si es necesario. Si se requiere un agarre superior para tirar del Haulerbiner, se puede colocar un puño bloqueador entre los dos nudos de tope.

Legislación: Haulerbiner ha sido probado y aprobado de acuerdo a las normas EN 12278: 2007 y EN 567: 2013. Todas las pruebas se han efectuado en el SATRA Techonoly Centre (NB0321), utilizando el cordaje Sprintline 6 mm de English Braids.

Organismo notificado encargado de realizar la prueba tipo CE (Art. 10): SATRA Technology Centre (0321), Wyndham Way, Telford Way, Kettering, Northamptonshire, NN16 8SD. Reino Unido

Organismo notificado responsable de supervisar la producción e inspección (Art. 11B): SGS United Kingdom Ltd. (0120), Unit 202B, Worle Parkway, Weston Super Mare, S22 6WA. Reino Unido

[A] Karbiinihaan termistö ja merkinnät: Katso kaaviot

1. Lue aina valmistajan toimittamat ohjeet ja noudata niitä
2. Henkilönsuojainten valmistusta valvova ilmoitettu laitos
3. Valmistajan tunniste
4. Haka
5. Standardit
6. Nokka
7. Karbiinihaan eränumero
8. Taljapyörät
9. Työkuorman raja
10. Karbiinihaan suljin
11. Karbiinihaan takaosa

[B] Huolto ja kunnossapito: Puhdista Haulerbiner kostealla liinalla tai lämpimällä vedellä. Anna kuivua itseksensä. Voitele suljinmekanismi. Laita voiteluainetta vääntöjouseen ja työntimeen, kuten kuvassa A osoitetaan. Voitele nokka liikuttamalla nokkaa niini, että kuulalaakeri painuu alas. Käytä voiteluainetta pieni määrä ja anna sen imeytyä. Pyyhi liika pois. Varmista, ettei öljyä pääse köyteen.

Haulerbiner-sarjaa ei saa purkaa. Irrota verkkoputki puhdistusta varten ja pese erikseen. Vedä sarja pienimpään kokoonsa köydestä vetäen ja pese köyden loppupää lämpimällä vedellä. Katso lisäohjeita köyden valmistajan ohjeista. Anna kuivua itseksensä. Kun kuiva, laita verkkoputki takaisin paikalleen ja varmista, että mekaanisen hyötysuhteen merkintä käänteessä tulee Haulerbinerin nokkailisen päähän. Katso sarjan oikea kokoonpano kuvasta E.

[C] Karbiinihaan tarkastus: Tarkasta tuote visuaalisesti juuri ennen käyttöä ja käytön jälkeen sekä tarkalle sitä käytön aikana ja varmista, että se on käyttökunnossa ja toimii oikein. Visuaalisten tarkastusten lisäksi pätevän henkilön on tutkittava tuote läpikotaisesti kuuden kuukauden välein. Tarkasta visuaalisesti, ettei kiinnittimessä, suljinmekanismeissa tai saranassa ole vikoja tai toimintahäiriöitä ja että merkinnät ovat luettavissa. Varmista, että kaikki liikkuvat osat, erityisesti lukkomekanismit, liikkuvat oikein. Tarkasta suljinmekanismin toiminta avaamalla suljin täysin auki ja vapauttamalla se. Mekanismin tulisi toimia ongelmitta ja sulkimen sulkeutua täysin ja lukittua itsestään. Tarkasta, ettei taljapyörissä, välilevyissä ja akseleissa ole kulumia, vikoja tai toimintahäiriöitä. Tarkasta nokkamekanismi ja varmista, että se kääntyy pehmeästi, pysyy VAPAUTETTU-asennossa ja palautuu automaattisesti SULJETTAESSA.

- Nokka suljettu
- Nokka vapautettu

[D] Virheellinen käyttö:

- [1] Älä kytke useita järjestelmiä toisiinsa
- [2] Älä käytä kiertyneenä
- [3] Kulmat järjestelmässä aiheuttavat lisäkitkaa
- [4] Voidaan johtaa pyöristetyn reunan päältä. Kitka voi kasvaa
- [5] Älä johda terävien reunojen päältä
- [6] Järjestelmä ei saa kuormittua äkillisesti

[E] Sarjan termistö: Katso kaaviot.

1. Karbiinihaan takaosa
2. Karbiinihaan suljin
3. Taljapyörät
4. Käännä
5. Verkkoputki
6. Köysi
7. Mekaanisen hyötysuhteen merkintä
8. Nokka
9. Pysäytin
10. Loppukokoonpanon eränumero

[F] Sarjan tarkastus ennen käyttöä: Siirrä nokka SULJETTU-asentoon. Vedä molempia kiinnittämiä ulospäin ja tarkista, että nokka pysäyttää köyden liikkeen. Nokan on pysyttävä SULJETTU-asennossa siihen asti, että se VAPAUTETAAN manuaalisesti. Varmista, että nokan etupuolen kaikki 13 kartiomaista tappia ovat jäljellä ja etteivät ne ole kuluneet. Jos ensimmäisen rivin tapit ovat kuluneet yli 50 %, laite on poistettava käytöstä. Köysi on tarkastettava huolellisesti poistamalla verkkoputki ja tutkimalla, onko viiltoja, kulumia, hiertymiä tai kontaminaatiota. Köyden päässä tulee olla kaksi pysäytysosolmua noin 80 mm:n etäisyydellä toisistaan. Laita verkkoputki takaisin paikalleen tarkastuksen jälkeen.

[G] Käyttö ja säätö: Haulerbinerilla nostettaessa yhdistä laite ensin kuormaan, SULJE nokka ja vedä köyden vapaata päätä alaspäin. Haulerbinerin suunta vaikuttaa teoreettiseen mekaaniseen hyötysuhteeseen. Kun nokkapää on ylhäällä, teoreettinen mekaaninen hyötysuhde on 6:1. Jos nokkapää on alhaalla, teoreettinen mekaaninen hyötysuhde on 7:1. Kun haluat vapauttaa/laskea Haulerbinerin, pidä köysi kireällä sen vapaasta päästä ja VAPAUTA sitten nokka. Päästä Haulerbiner pitenemään haluttuun pituuteen. SULJE nokka tarvittaessa. Jos Haulerbinerin vetämiseen tarvitaan lisäpitoa, voidaan kahden pysäytysosolmun väliin asettaa käsikäyttöinen nousulaite.

Lakitedot: Haulerbiner on testattu ja hyväksytty standardien EN12278: 2007 ja EN567: 2013 mukaisesti. Kaikki testit suoritettiin SATRA-tekniakeskuksessa (NB0321) käyttämällä 6 mm:n English Braids Sprint-line -köysiä.

Ilmoitettu laitos, joka on suorittanut CE-tyyppitestin (artikla 10): SATRA Technology Centre (0321), Wyndham Way, Telford Way, Kettering, Northamptonshire, NN16 8SD, Iso-Britannia

Ilmoitettu laitos, joka on vastuussa tuotannon valvonnasta ja tarkastuksista (artikla 11B): SGS United Kingdom Ltd. (0120), Unit 202B, Worle Parkway, Weston Super Mare, S22 6WA, Iso-Britannia

FR

Français

[A] Nomenclature du mousqueton et marquages: Consulter les schémas

1. Toujours lire et suivre les instructions données par le fabricant
2. Organe notifié de contrôle de la fabrication de l'EPI
3. Nom du fabricant
4. Ringot
5. Normes
6. Came
7. Numéro de série du mousqueton
8. Poulies
9. Charge utile
10. Doigt
11. Corps du mousqueton

[B] Entretien et maintenance: Utilisez un linge humide ou de l'eau tiède pour nettoyer l'Haulerbiner. Laissez sécher à l'air libre. Lubrifier le mécanisme du doigt : appliquer du lubrifiant au ressort et à son support, comme indiqué dans la figure A. Lubrifiez la came en la faisant tourner de sorte qu'elle appuie sur le roulement à billes. Appliquez une légère quantité de lubrifiant et attendez qu'elle pénètre le système. Essuyez tout surplus. Vérifiez que le lubrifiant n'entre pas en contact avec la corde.

L'Haulerbiner ne doit en aucun cas être démonté. Pour le nettoyer, retirez la gaine et lavez séparément. Tirez sur la corde pour réduire le kit à sa plus petite taille, puis nettoyez-la dans de l'eau tiède. Consultez les instructions du fabricant de la corde pour plus d'informations. Laissez sécher à l'air libre. Une fois sèche, remplacez la gaine sur le kit en vérifiant que l'étiquette d'avantage mécanique apposée sur le manchon est bien située à l'extrémité comportant les cames de l'Haulerbiner. Consultez la figure E pour une bonne installation du kit.

[C] Inspection du mousqueton: Réalisez systématiquement une inspection visuelle du produit avant, pendant et après l'utilisation, afin de vérifier qu'il est en bon état de fonctionnement. Une personne compétente devra procéder à un examen complet du matériel tous les 12 mois, en plus de cette inspection visuelle. Inspectez le corps du mousqueton, le mécanisme du doigt et son pivot afin de déceler tout dommage ou dysfonctionnement et pour vous assurer de la bonne lisibilité des marquages. Vérifiez le bon fonctionnement de toutes les pièces mobiles et plus particulièrement des mécanismes de verrouillage. Pour vérifier le fonctionnement du mécanisme du doigt, ouvrez entièrement ce dernier, puis relâchez-le. Il doit s'ouvrir sans problème et complètement se refermer, puis se verrouiller. Inspectez les poulies, les plaques de séparation et les axes pour déceler toute usure et tout dommage ou dysfonctionnement. Inspectez le mécanisme de la came et vérifiez qu'elle tourne correctement, ne bouge pas en position DÉGAGÉE et revient à sa position lorsqu'elle est EN PRISE.

- Came en prise
- Came délogée

[D] Mauvais emploi :

- [1] Ne pas attacher plusieurs systèmes ensemble.
- [2] Ne pas utiliser un système vrillé.
- [3] Les déformations du système causeront des frottements supplémentaires.
- [4] Peut être utilisé sur des bords arrondis avec un risque de frottements supplémentaires.
- [5] Ne pas utiliser sur des bords tranchants.
- [6] Ne pas imposer de charge d'impact au système.

[E] Nomenclature du kit: Consulter les schémas.

1. Corps du mousqueton
2. Doigt
3. Poulies
4. Manchon
5. Gaine
6. Corde
7. Étiquette d'avantage mécanique
8. Came
9. Nœud d'arrêt
10. Numéro de série de l'ensemble complet

[F] Ispezione del kit avant utilisation: Mettez la came en EN PRISE. Écartez les deux mousquetons et vérifiez que la came bloque la corde. La came doit rester EN PRISE jusqu'à ce qu'elle soit manuellement DÉGAGÉE. Vérifiez que les 13 cônes de la came sont bien présents et qu'ils ne sont pas usés. Le dispositif devra être mis hors service si la première rangée de cônes est usée à plus de 50 %. La corde doit être entièrement inspectée en retirant la gaine, puis en recherchant toute coupure, abrasion, contamination ou tout efflochage. Deux nœuds d'arrêt doivent être présents à l'extrémité de la corde et espacés d'environ 80 mm. Remettez la gaine en place après inspection.

[G] Utilisation/Réglages: Pour utiliser l'Haulerbiner lors d'une opération de levage, raccordez-le tout d'abord à la charge, mettez la came EN PRISE et tirez sur l'extrémité lâche de la corde. L'orientation de l'Haulerbiner influe sur l'avantage mécanique théorique. Lorsque l'extrémité de la came est orientée vers le haut, l'avantage mécanique théorique est de 6:1. Lorsque l'extrémité de la came est orientée vers le bas, l'avantage mécanique théorique est de 7:1. Pour relâcher/descendre l'Haulerbiner, tendez l'extrémité libre de la corde, puis mettez la came en position DÉGAGÉE. Laissez l'Haulerbiner s'allonger à la longueur souhaitée. Mettez la came EN PRISE si cela est nécessaire. Il est possible de placer un bloqueur-poignée entre les deux nœuds d'arrêt lorsqu'une meilleure prise est requise pour tirer sur l'Haulerbiner.

Législation: L'Haulerbiner a été testé et homologué conformément aux normes EN12278: 2007 et EN567: 2013. Tous les essais ont été réalisés au SATRA Technology Centre (NB0321) à l'aide de cordes English Braids Sprintline de 6 mm de diamètre.

Organe notifié de contrôle de l'essai de type CE (Art. 10) : SATRA Technology Centre (0321), Wyndham Way, Telford Way, Kettering, Northamptonshire, NN16 8SD. Royaume-Uni

Organe notifié responsable du contrôle de la production et de l'inspection (Art. 11B) : SGS United Kingdom Ltd. (0120), Unit 202B, Worle Parkway, Weston Super Mare, S22 6WA. Royaume-Uni.

IT Italiano

[A] Nomenclatura e Marcature del Karabiner: Ved. Figure

1. Leggere e rispettare sempre le istruzioni fornite dal produttore.
2. Ente accreditato per il controllo della produzione di DPI.
3. Identificazione del produttore
4. Becket
5. Normative
6. Camma
7. Numero di lotto del Karabiner
8. Ruote della puleggia
9. Carico di lavoro Limite
10. Ghiera del Karabiner
11. Retro del Karabiner

[B] Cura e manutenzione: Per pulire l'Haulerbiner, utilizzare un panno umido o acqua calda. Lasciar asciugare naturalmente. Lubrificare il meccanismo della ghiera; lubrificare la molla di torsione e lo spintore come indicato in Fig. A. Lubrificare la camma spostandola in modo che il cuscinetto a sfere sia premuto. Applicare una piccola quantità di lubrificante e lasciare che venga assorbito. Togliere l'eventuale eccesso con uno straccio.

Il kit dell'Haulerbiner non deve essere disassemblato. Per pulirlo, rimuovere il tubo a reticella e lavare in modo indipendente. Tirare la cordicella per contrarre il kit alla sua dimensione più piccola e lavare l'estremità della cordicella in acqua calda, fare riferimento alle istruzioni del produttore della corda per ulteriori indicazioni. Lasciar asciugare naturalmente. Una volta asciutta, rimontare il tubo a reticella, assicurandosi che l'etichetta di guadagno meccanico sul manicotto sia all'estremità della camma dell'Haulerbiner. Fare riferimento alla Fig. E per una corretta messa a punto del kit.

[C] Ispezione del Karabiner: Immediatamente prima, durante e dopo l'uso fare ispezioni visive del prodotto per accertarsi che sia in condizioni perfette e funzioni correttamente. In aggiunta a queste ispezioni visive, una persona competente deve condurre un esame approfondito almeno ogni 12 mesi. Controllare visivamente il corpo del connettore, il meccanismo della ghiera e il cardine per individuare danni o malfunzionamenti e la leggibilità della marcatura. Assicurarsi che tutte le parti mobili si muovono in modo corretto, in particolare i meccanismi di bloccaggio. Per controllare l'azione del meccanismo della ghiera, aprire completamente la ghiera e rilasciarla. L'azione deve essere scorrevole e la ghiera deve chiudersi completamente e autobloccarsi. Ispezionare le ruote delle pulegge, le piastre distanziatrici e i perni per individuare usura, danni o malfunzionamenti. Ispezionare il meccanismo della camma ed assicurarsi che ruoti scorrevolmente, si fermi in posizione DISAGGANCIATA e ritorni automaticamente quando è AGGANCIATA.

- Camma agganciata
- Camma disagganciata

[D] Uso improprio:

- [1]** Non collegare insieme più dispositivi
- [2]** Non utilizzare quando è attorcigliato
- [3]** Le deviazioni nel dispositivo causeranno ulteriore attrito
- [4]** Può essere utilizzato sopra un bordo arrotondato. Rischio di tensioni aggiuntive
- [5]** Non utilizzare sopra un bordo tagliente
- [6]** Non permettere che il dispositivo sia caricato a strappo

[E] Nomenclatura del Kit: Ved. figure.

1. Retro del Karabiner
2. Ghiera del Karabiner
3. Ruote della puleggia
4. Manicotto
5. Tubo a reticella
6. Cordicella
7. Etichetta del guadagno meccanico
8. Camma
9. Fermo
10. Numero di lotto dell'assemblaggio finale

[F] Ispezione pre-uso del Kit: Spostare la camma alla posizione di AGGANCIATA. Tirare verso l'esterno entrambi i connettori e controllare che la camma arresti il movimento della cordicella. La camma deve rimanere AGGANCIATA finché non viene DISAGGANCIATA manualmente. Assicurarsi che tutti e 13 i coni siano presenti sulla faccia della camma e non siano usurati. Se la prima fila di coni è usurata più del 50%, il dispositivo deve essere ritirato dall'uso. La cordicella dovrà essere completamente ispezionata rimuovendo il tubo a reticella e ricercando eventuali tagli, sfilacciature, abrasioni o contaminazione della cordicella. All'estremità della cordicella dovrebbero essere presenti anche due nodi di fermo, distanziati circa 80 mm. Rimontare il tubo dopo aver effettuato l'ispezione.

[G] Uso / Regolazione: Per sollevare con l'Haulerbiner, per prima cosa collegarlo al carico, AGGANCIARE la camma e tirare verso il basso l'estremità libera della cordicella. Il guadagno meccanico teorico è influenzato dall'orientamento dell'Haulerbiner. Con l'estremità della camma nella parte superiore, il guadagno meccanico teorico è 6:1. Con l'estremità della camma nella parte inferiore, il guadagno meccanico teorico sarebbe 7:1. Per rilasciare/abbassare l'Haulerbiner, applicare una certa tensione all'estremità libera della cordicella, quindi DISAGGANCIARE la camma. Lasciare che l'Haulerbiner si estenda alla lunghezza desiderata. AGGANCIARE la camma, se necessario. Se è necessaria una presa supplementare per tirare l'Haulerbiner, è possibile collocare un bloccante a mano tra i due nodi di fermo.

Legislazione: L'Haulerbiner è stato testato e approvato in conformità con EN12278: 2007, e EN567: 2013. Tutti i collaudi sono stati effettuati presso SATRA Technology Centre (NB0321) utilizzando treccie inglesi Sprint-line 6 mm.

Ente accreditato che ha svolto i collaudi di tipo CE (Art.10): SATRA Technology Centre (0321), Wyndham Way, Telford Way, Kettering, Northamptonshire, NN16 8SD.

Ente accreditato UK responsabile per il monitoraggio della produzione e dell'ispezione (Art 11B: SGS United Kingdom Ltd. (0120), Unit 202B, Worle Parkway, Weston Super Mare, S22 6WA. GB

NL

Nederlands
[A] Karabinjhaak nomenclatuur en markeringen: Zie diagrammen

1. Lees de instructies van de producent altijd door en volg deze op
2. Aangemelde instantie die de producent van de PBM controleert
3. Identificatie producent
4. Becket
5. Standaarden
6. Kam
7. Batchnummer karabinjhaak
8. Tractieschijven spankatrol
9. Limiet werkbelasting
10. Karabinjhaak poort
11. Karabinjhaak terug

[B] Verzorging en onderhoud: Om de Haulerbiner schoon te maken dient u een vochtige doek of warm water te gebruiken. Laat natuurlijk drogen. Smeer het poortmechanisme; breng smeermiddel aan op de torsieveer en drukstuk zoals aangegeven in Afb. A. Smeer de kam door de kam zodanig te bewegen dat het kogellager is ingedrukt. Breng een kleine hoeveelheid smeermiddel aan en laat inwerken. Veeg eventueel overtollig smeermiddel weg. Zorg dat de olie niet contact komt met de leiding.

De Haulerbiner kit mag niet gedemonteerd worden om deze schoon te maken, verwijderd u de gaasbus en spoel afzonderlijk. Trek aan de leiding om de kit samen te trekken tot zijn kleinste formaat en was de staart van de leiding in warm water, verwijst naar de instructies van de touwfabrikant voor meer informatie. Laat natuurlijk drogen. Zodra de gaasbus droog is, dient u deze te vervangen, zorg dat het label met mechanische voordelen op het manchet aan het uiteinde van de gekamde haulerbiner zit. Verwijst naar Afb. E voor de correcte installatie van de kit.

[C] Inspectie karabinjhaak: Onmiddellijk voor, tijdens en na gebruik dient u visuele inspecties uit te voeren van het product om zeker te stellen dat het zich in een te onderhouden staat bevindt en correct functioneert. Naast deze visuele inspecties moet een bevoegde persoon minstens om de 12 maanden een grondig onderzoek uitvoeren. Voer een visuele controle uit van het aansluitingselement, poortmechanisme en scharnier op schade of defect en leesbaarheid van markeringen. Zorg dat alle bewegende onderdelen correct bewegen, in het bijzonder de vergrendelmechanismen.

Om het poortmechanisme te controleren dient u de poort volledig te openen en vrij te stellen. De beweging moet vlot zijn en de poort moet volledig gesloten zijn en zelf sluiten. Inspecteer de tractieschijven van de spankatrol, afstandsplaten en assen op slijtage, schade of defect. Inspecteer het kammechanisme en zorg dat het vlot kantelt, in de LOSGEKOPPELDE positie vasthoudt en zelf draait wanneer het is INGESCHAKELD.

- Kam ingeschakeld
- Kam losgekoppeld

[D] Verkeerd gebruik:

- [1]** U mag meerdere systemen niet aan elkaar koppelen
- [2]** Niet gebruiken indien het gedraaid is
- [3]** Afwijkingen in het systeem veroorzaken bijkomende wrijving
- [4]** Kan gebruikt worden over afgeronde rand. Kans op bijkomende wrijving
- [5]** Niet gebruiken over scherpe rand
- [6]** Het systeem niet laten schokbelasten

[E] Kit nomenclatuur: Zie diagrammen.

1. Karabijnhaak terug
2. Karabijnhaak poort
3. Tractieschijven spankatrol
4. Manchet
5. Gaasbuis
6. Leiding
7. Label mechanisch voordeel
8. Kam
9. Stopper
10. Laatste assemblage batchnummer

[F] Kit inspectie voor gebruik: Zet de kam in de INGESCHAKELDE positie. Trek beide connectors naar buiten en controleer of de kam de beweging van de leiding stopt. De kam moet INGESCHAKELD blijven totdat deze handmatig wordt LOSGEKOPPELD. Zorg dat alle 13 kegels aanwezig zijn op het kamvlak en niet versleten zijn. Indien de eerste rij met kegels versleten is voor meer dan 50% dient het apparaat uit gebruik genomen te worden. Men dient de leiding volledig te inspecteren door de gaasbuis te verwijderen en de leiding te controleren op inkepingen, rafelingen, schaaftbeschadigingen of vervuiling. Er moeten ook twee stopperknoppen aanwezig zijn op het einde van de leiding, op circa 80mm van elkaar. Plaats de buis terug na inspectie.

[G] Gebruik/aanpassing: Om te heffen met de Haulerbiner, dient u eerst verbinding te maken met de lading, de kam IN TE SCHAKELEN en aan het losse uiteinde van de leiding te trekken. Het theoretische mechanische voordeel ondervindt invloed van de richting van de Haulerbiner. Met het kamuiteinde bovenaan, is het theoretische mechanische voordeel 6:1. Met het kamuiteinde onderaan, is het theoretische mechanische voordeel 7:1. Om de Haulerbiner los te zetten/te laten zakken, dient u wat spanning toe te passen op het vrije uiteinde van de leiding, vervolgens dient u de kam LOS TE KOPPELEN. Laat de Haulerbiner tot de gewenste lengte uitstrekken. U dient de kam IN TE SCHAKELEN indien gewenst. Indien extra greep vereist is om aan de Haulerbiner te trekken, kunt u mogelijk een handstijgklem plaatsen tussen de twee stopperknoppen.

Wetgeving: De Haulerbiner werd getest en goedgekeurd in overeenstemming met EN12278: 2007, en EN567: 2013. Alle testen werden uitgevoerd in het SATRA Technology Centre (NB0321) met English Braids Sprintline 6mm.

Aangemelde instantie die de CE-type test heeft uitgevoerd (Art.10): SATRA Technology Centre (0321), Wyndham Way, Telford Way, Kettering, Northamptonshire, NN16 8SD. UK

Aangemelde instantie verantwoordelijk voor de productiecontrole en -inspectie (Art 11B): SGS United Kingdom Ltd. (0120), Unit 202B, Worle Parkway, Weston Super Mare, S22 6WA.

NO Norsk

[A] Karabiner terminologi og merking: Se diagrammer

1. Les og følg alltid instruksjonene som er levert av produsenten
2. Teknisk kontrollorgan for produksjon av PPE
3. Produsentidentifikasjon
4. Becket
5. Standarder
6. Kam
7. Karabiner serienummer
8. Trinsehjul
9. Belastningsgrense
10. Karabinåpning
11. Karabinrygg

[B] Stell og vedlikehold: Bruk en fuktig klut eller varmt vann til å rengjøre Haulerbineren. La den lufttørke. Smør åpningsmekanismen, påfør smøremiddel på torsjonsfjæren og skyveren som angitt i fig A. Smør kammen ved å flytte kammen slik at kulelageret er sammenpresset. Påfør en liten mengde smøremiddel og la den trekke inn. Tørk bort overskytende. Påse at olje ikke kommer i kontakt med linen.

Haulerbiner-settet må ikke demonteres. Fjern nett-tuben for rengjøring og vask for seg. Trekk i linen for å trekke settet sammen til dets minste størrelse og vask enden av linen i varmt vann. Se tauproduzentens anvisninger for ytterligere veiledning. La den lufttørke. Når nett-tuben er tørr setter du den tilbake mens du påser at den mekaniske egenskap-etiketten plasseres i den kammede enden av haulerbineren. Se figur E for riktig oppsett av settet.

[C] Karabininspeksjon: Foreta en visuell inspeksjon av produktet umiddelbart før, under og etter bruk for å påse at det er i brukbar stand og fungerer som det skal. I tillegg til disse visuelle inspeksjonene bør en kompetent person utføre en grundig undersøkelse minst hver 12. måned. Inspiser koblingskroppen, åpningsmekanismen og hengselen visuelt for skade eller feil samt merkingens lesbarhet. Påse at alle bevegelige deler fungerer som de skal, spesielt låsemekanismen. For å sjekke åpningsmekanismens funksjon åpnes den helt og slippes. Bevegelsen skal være jevn, åpningen skal lukkes helt og låse seg selv. Inspiser trinsehjulene, avstandsskiver og akslinger for slitasje, skade eller feil. Inspiser kam-mekanismen og påse at det roterer lett, holder seg i DEAKTIVERT-posisjon og går tilbake når den blir AKTIVERT.

- Kam engasjert
- Kam frikoblet

[D] Misbruk:

[1] Ikke koble flere systemer sammen

[2] Må ikke brukes når den er vridd

[3] Avvik i systemet vil føre til ekstra friksjon

[4] Kan brukes over en avrundet kant. Potensiale for ekstra friksjon

[5] Må ikke bruke over en skarp kant

[6] Ikke la systemet utsettes for støtvis belastning

[E] Sett terminologi: Se diagrammer.

1. Karabinrygg
2. Karabinåpning
3. Trinsehjul
4. Krage
5. Nett-tube
6. Line
7. Mekaniske egenskaper-etikett
8. Kam
9. Stopper
10. Serienummer på endelig sammensetning

[F] Sett inspeksjon før bruk: Flytt kammen til AKTIVERT-posisjon. Dra begge koblingene utover og kontroller at kammen stopper bevegelsen av linen. Kammen må forbli AKTIVERT til den DEAKTIVERES manuelt. Påse at alle 13 tagger er tilstede på kammen og ikke er slitte. Dersom den første raden av tagger er slitte mer enn 50 % bør enheten tas ut av bruk. Linen bør inspiseres helt ved at man fjerner nett-tuben og kontrollerer for kutt, frynser, skraper eller kontaminering av linen. To stopp-knuter skal også være tilstede på enden av linen, plasser omtrent 80 mm fra hverandre. Skift ut tube etter inspeksjon.

[G] Bruk/Justering: For å løfte med Haulerbineren kobler du først til lasten, AKTIVERER kammen og trekker den løse enden av linen nedover. Den teoretiske mekaniske fordelene påvirkes av retningen på Haulerbineren. Med kam-enden øverst er den teoretiske mekaniske fordelene 6:1. Med kam-enden nederst er den teoretiske mekaniske fordelene 7:1. For å slippe/senke Haulerbineren strammer du den frie enden av linen og DEAKTIVERER deretter kammen. La Haulerbineren strekke seg til ønsket lengde. AKTIVER kammen om nødvendig. Dersom det er nødvendig med ekstra grep for å dra i Haulerbineren er det mulig å plassere et håndgrep mellom de to stopp-knutene.

Loggiving: Haulerbineren har blitt testet og godkjent i henhold til EN12278: 2007, og EN567: 2013. All testing ble utført ved SATRA Technology Centre (NB0321) med bruk av en English Braids Sprintline 6 mm.

Teknisk kontrollorgan som har utført CE-typetesten (Art.10): SATRA Technology Centre (0321), Wyndham Way, Telford Way, Kettering, Northamptonshire, NN16 8SD. STORBRITANNIA

Teknisk kontrollorgan ansvarlig for produksjonskontroll og inspeksjon (Art 11B): SGS United Kingdom Ltd. (0120), Unit 202B, Worle Parkway, Weston Super Mare, S22 6WA. STORBRITANNIA

[A] Nomenklatura i oznaczenia karabinka: Zob. rysunki

1. Zawsze należy zapoznać się z instrukcją dostarczoną przez producenta i przestrzegać zawartych w niej poleceń
2. Jednostka notyfikowana kontrolująca produkcję środków ochrony indywidualnej
3. Nazwa producenta
4. Zaczepek
5. Normy
6. Krzywka blokująca
7. Numer seryjny karabinka
8. Rolki
9. Dopuszczalne obciążenie robocze
10. Zamek karabinka
11. Korpus karabinka

[B] Czyszczenie i konserwacja: Do oczyszczenia produktu należy użyć wilgotnej ściereczki lub ciepłej wody. Zostawić do samoczynnego wyschnięcia. Nasmarować mechanizm zamka; nanieść smar na sprężynę skrętną i ramię, jak pokazano na rys. A. Nasmarować krzywkę blokującą, przesuważąc ją w taki sposób, by łożysko kulkowe obniżyło się. Nanieść niewielką ilość smaru i zostawić do wnikięcia. Wytrzeć nadmiar smaru. Dopilnować, by nie doszło do kontaktu oleju z liną.

Zestawu Haulerbiner nie wolno demontować. W celu oczyszczenia zdjąć rękaw siateczkowy i umyć osobno. Pociągnąć za linę, by ściągnąć zestaw do najmniejszego rozmiaru i umyć wystającą część liny w ciepłej wodzie – szczególnie wskazówki należy sprawdzić w instrukcji producenta liny. Zostawić do samoczynnego wyschnięcia. Po wyschnięciu założyć z powrotem rękaw siateczkowy, upewniając się, że oznaczenie przełożenia siłowego na mankiecie znajduje się od strony krzywki blokującej. Prawidłowy układ zestawu pokazano na rys.

[C] Kontrola karabinka: Bezpośrednio przed, w trakcie i po użyciu przeprowadzać kontrolę wzrokową produktu, aby upewnić się, że produkt jest zdalny do użytku i sprawny. Oprócz powyższych kontroli wzrokowych produkt powinien być poddawany gruntownym oględzinom przez osobę o odpowiednich kompetencjach przynajmniej raz na 12 miesięcy. Należy wzrokowo skontrolować korpus łącznika, mechanizm zamka i zawias pod kątem uszkodzeń, niesprawności i czytelności oznakowań. Upewnić się, że wszystkie ruchome części, a zwłaszcza mechanizmy blokujące, działają prawidłowo. W celu sprawdzenia działania mechanizmu zamka należy w pełni otworzyć, a następnie zwolnić ramię zamka. Ramię zamka powinno poruszać się płynnie, domknąć się do końca i samoczynnie zablokować. Należy skontrolować rolki, przekładki dystansowe i osie pod kątem zużycia, uszkodzeń lub niesprawności. Skontrolować mechanizm krzywki blokującej i upewnić się, że działa płynnie, utrzymuje się w pozycji DISENGAGED i samoczynnie wraca w pozycję ENGAGED.

- Krzywka zablokowana
- Krzywka odblokowana

[D] Nieprawidłowe użycie:

- [1] Nie łączyć wielu systemów razem
- [2] Nie używać, kiedy liny są skręcone
- [3] Odchylenia w systemie powodują dodatkowe tarcie
- [4] Można używać na zaokrąglonych krawędziach. Możliwość dodatkowego tarcia
- [5] Nie używać ba ostrzych krawędziach
- [6] Nie dopuszczać do obciążeń udarowych systemu

[E] Nomenklatura zestawu: Zob. rysunki.

1. Korpus karabinka
2. Zamek karabinka
3. Rolki
4. Mankiet
5. Rękaw siateczkowy
6. Lina
7. Oznaczenie przełożenia siłowego
8. Krzywka
9. Ogranicznik
10. Numer partii końcowego montażu

[F] Kontrola zestawu przed użyciem: Przesunąć krzywkę blokującą do pozycji ENGAGED. Odciągnąć oba łączniki na zewnątrz i sprawdzić, czy krzywka zatrzymuje ruch liny. Krzywka musi pozostawać w pozycji ENGAGED, dopóki nie zostanie ręcznie przestawiona na pozycję DISENGAGED. Upewnić się, że nie brakuje żadnego z 13 ząbków krzywki i że ząbki nie są zużyte. Jeśli pierwszy rząd ząbków jest zużyty w ponad 50%, urządzenie należy wycofać z eksploatacji. Należy zdjąć rękaw siateczkowy i dokładnie skontrolować linę pod kątem ewentualnych nacięć, wystrzępień, wytarc lub zanieczyszczeń liny. Na końcu liny w odstępnie około 80 mm muszą się znajdować również dwa węzły (ograniczniki). Po przeprowadzeniu kontroli założyć z powrotem rękaw.

[G] Użycie / regulacja: Aby użyć zestawu Haulerbiner do podnoszenia, należy najpierw przycięć ładunek, ZABLOKOWAĆ krzywkę i pociągnąć w dół za wolny koniec liny. Na teoretyczne przełożenie siłowe wpływa orientacja zestawu Haulerbiner. Kiedy koniec z krzywką znajduje się na górze, teoretyczne przełożenie siłowe wynosi 6:1. Kiedy koniec z krzywką znajduje się na dole, teoretyczne przełożenie siłowe wynosić będzie 7:1.

Aby zwolnić/obniżyć Haulerbiner, należy naciągnąć wolny koniec liny, a następnie ODBLOKOWAĆ krzywkę. Pozwolić, aby zestaw Haulerbiner osiągnął wymaganą długość. ZABLOKOWAĆ krzywkę w razie potrzeby. Jeśli potrzebny jest dodatkowy uchwyt do pociągnięcia zestawu Haulerbiner, można umieścić ręczny przyrząd do podchodzenia między dwoma węzłami ograniczającymi.

Przepisy prawne: Zestaw Haulerbiner został przebadany i zatwierdzony zgodnie z normami EN12278: 2007 oraz EN567: 2013. Wszystkie testy przeprowadzono w ośrodku SATRA Technology Centre (NB0321) z użyciem liny English Braids Sprintline 6 mm.

Jednostka notyfikowana, która przeprowadziła test typu CE (art. 10): SATRA Technology Centre (0321), Wyndham Way, Kettering, Northamptonshire, NN16 8SD. UK
Jednostka notyfikowana odpowiedzialna za monitorowanie produkcji i kontrolę (art. 11B): SGS United Kingdom Ltd. (0120), Unit 202B, Worle Parkway, Weston Super Mare, S22 6WA. UK

PT

Português

[A] Nomenclatura e marcações do mosquetão: Ver diagramas

1. Leia e cumpra sempre as instruções fornecidas pelo fabricante
2. Entidade notificada que controla o fabrico de EPI
3. Identificação do fabricante
4. Becket
5. Normas
6. Alavanca
7. Número de lote do mosquetão
8. Polias
9. Limite de carga de trabalho
10. Gatilho do mosquetão
11. Corpo do mosquetão

[B] Cuidados e manutenção: Para limpar o mosquetão Haulerbiner, utilize um pano húmido ou água quente. Deixe-o secar de forma natural. Lubrifique o mecanismo do gatilho; lubrifique a mola de torção e o empurrador, conforme indicado na Fig. A. Lubrifique a alavanca, movendo-a de modo a exercer uma pressão sobre o rolamento de esferas. Aplique uma pequena quantidade de lubrificante e deixe absorver. Limpe qualquer excedente. Certifique-se de que o óleo não entra em contacto com a linha.

Não desmonte o conjunto do mosquetão Haulerbiner. Para limpá-lo, remova o tubo de malha e lave-o à parte. Empurre a linha para contrair ao máximo o conjunto e lave a cauda da linha em água quente. Para mais informações, consulte as instruções do fabricante da corda. Deixe-o secar de forma natural. Uma vez seco, substitua o tubo de malha, certificando-se de que a etiqueta da vantagem mecânica na manga se encontra na extremidade roscada do mosquetão Haulerbiner. Consulte a Fig. E para a configuração correcta do conjunto.

[C] Inspeção do mosquetão: Imediatamente antes, durante e após a utilização, inspeccione visualmente o produto para se certificar do seu estado operacional e se funciona correctamente. Para além dessas inspeções visuais, um exame minucioso deverá ser realizado, no mínimo, a cada 12 meses por uma pessoa qualificada. Inspeccione visualmente o corpo do conector, o mecanismo do gatilho e a dobradiça quanto a danos, anomalias e legibilidade das marcações. Certifique-se do movimento correcto de todas as peças móveis, especialmente dos mecanismos de bloqueio. Para verificar a acção do mecanismo do gatilho, abra completamente o gatilho e liberte-o. A acção deve ser suave e o gatilho deve fechar-se completamente e bloquear-se automaticamente. Inspeccione as polias, as placas de separação e os eixos quanto a desgaste, danos ou anomalias. Inspeccione o mecanismo da alavanca e certifique-se de que gira facilmente, de que se mantém na posição DESENGATADO e se regressa automaticamente quando ENGATADO.

- Alavanca engatada
- Alavanca desengatada

[D] Utilizações incorrectas:

- [1] Não ligue múltiplos sistemas juntos
- [2] Não utilize se estiver torcido
- [3] Os desvios no sistema irão causar fricção adicional
- [4] Pode ser utilizado em extremidades arredondadas. Potencial para fricção adicional
- [5] Não utilize sobre extremidades afiadas
- [6] Não permita que o sistema seja submetido a cargas de choque

[E] Nomenclatura do conjunto: Ver diagramas.

1. Corpo do mosquetão
2. Gatilho do mosquetão
3. Polias
4. Manga
5. Tubo de malha

6. Linha
7. Etiqueta vantage mecânica
8. Alavanca
9. Dispositivo de bloqueio
10. Número de lote do conjunto final

[F] Inspeção do conjunto antes da utilização: Desloque a alavanca para a posição ENGATADA. Empurre ambos os conectores para fora e verifique se a alavanca pára o movimento da linha. A alavanca deve ficar na posição ENGATADA até ser DESENGATADA manualmente. Certifique-se de que os 13 cones estão presentes na face da alavanca e que não estão gastos. Se a primeira linha de cones estiver gasta em mais de 50%, o dispositivo deverá ser removido. A linha deverá ser completamente inspecionada removendo o tubo de malha e procurando quaisquer cortes, vincos, sinais de abrasão ou de contaminação da linha. Dois nós de bloqueio deverão também estar presentes no fim da linha, com um espaçamento de cerca de 80 mm. Substitua o tubo após a inspeção.

[G] Utilização/Ajuste: Para levantar com o mosquetão Haulerbiner, ligue primeiro à carga, ENGATE a alavanca e empurre para baixo na extremidade solta da linha. A vantage mecânica teórica é afectada pela orientação do mosquetão Haulerbiner. Com a extremidade do excêntrico na parte superior, a vantage mecânica teórica é de 6:1. Com a extremidade do excêntrico na parte inferior, a vantage mecânica teórica é de 7:1. Para libertar/baixar o mosquetão Haulerbiner, exerça alguma tensão na extremidade livre da linha e, em seguida, DESENGATE o excêntrico. Permita a extensão do mosquetão Haulerbiner até ao comprimento pretendido. Se necessário, ENGATE o excêntrico. Caso seja necessário um apoio adicional para empurrar o mosquetão Haulerbiner, poderá colocar um dispositivo de subida manual entre os dois nós de bloqueio.

Legislação: O mosquetão Haulerbiner foi testado e aprovado em conformidade com a norma EN12278: 2007 e EN567: 2013. Todos os testes foram realizados no Centro de Tecnologia SATRA (NB0321) utilizando linhas English Braids Sprintline de 6 mm.

Entidade notificada que realizou o teste de tipo CE (Art.º 10): SATRA Technology Centre (0321), Wyndham Way, Telford Way, Kettering, Northamptonshire, NN16 8SD. Reino Unido

Entidade notificada responsável pela monitorização da produção e inspeção (Art.º 11B): SGS United Kingdom Ltd. (0120), Unit 202B, Worle Parkway, Weston Super Mare, S22 6WA. Reino Unido



[A] Namn på karbinhakens olika delar och märkningar: Se diagram

1. Läs alltid och följ instruktionerna som tillverkaren tillhandahåller
2. Meddelat organ som kontrollerar tillverkning av personlig skyddsutrustning
3. Tillverkaridentifikation
4. Karbinhakens underdel
5. Standarder
6. Kam
7. Karbinhakens satsnummer
8. Trissor
9. Belastningsgräns
10. Port till karbinhake
11. Karbinhakens baksida

[B] Skötsel och underhåll: Använd en fuktig trasa eller varmt vatten för att rengöra din Haulerbiner. Låt den torka av sig själv. För att smörja portmekanismerna tillsätter du smörjmedel till torsionsfjädern och fösaren som visat på bild A. Smörj sedan kammen genom att flytta på den så att kullagret är nedtryckt. Tillsätt en liten mängd smörjmedel och låt det sugas upp. Torka bort eventuellt spill. Se till att oljan inte kommer i kontakt med linan.

Man får inte montera ned Haulerbiner-satsen. När du gör rent ska du ta bort nätröret och rengöra det enskilt. Dra i linan för att dra åt satsen till dess minsta storlek och rengör linans ända med varmt vatten. Se reptillverkarens anvisningar för mer information. Låt den torka av sig själv. När nätröret har torkat sätter du tillbaka det och säkerställ att kraftförstärkningsetiketten på kuffen sitter vid haulerbiner-kammens ände. Se bild E för korrekt konfiguration av satsen.

[C] Inspektion av karbinhaken: Precis före, under och efter användning ska du inspektera produkten visuellt och säkerställa att den är i gott skick och fungerar som den ska. Utöver dessa visuella inspektioner bör en behörig person gör en grundlig inspektion minst var 12 månad. Inspektera kopplingen, portmekanismen och gångjärnet visuellt för att se om det finns några skador eller fel samt att texten på märkena går att läsa. Säkerställ att alla rörliga delar rör på sig korrekt, särskilt låsmekanismerna. För att kontrollera portmekanismen ska du öppna porten helt och frigöra den. Denna åtgärd ska vara mjuk och porten ska stängas helt och låsas av sig själv. Inspektera att trissor, mellanlägg och axlar inte är slitna, skadade eller att det är fel på dem. Inspektera kammekanismen och säkerställ att den svänger mjukt, håller i URKOPPLAT läge och går tillbaka av sig själv i INKOPPLAT läge.

- Kam inkopplad
- Kam urkopplad

[D] Felanvändning:

1. Koppla inte samman flera olika system
2. Använd inte om den är tilltrasslad
3. Avvikelse i systemet kommer att orsaka ytterligare friktion
4. Får användas över rundade kanter. Kan ge extra friktion
5. Använd inte över vassa kanter
6. Stötblasta inte systemet

[E] Namn på delar i satsen: Se diagram.

1. Karbinhakens baksida
2. Port till karbinhake
3. Trissor
4. Kuff
5. Nätrör
6. Lina
7. Kraftförstärkningsetikett
8. Kam
9. Stoppare
10. Satsnummer för slutgiltig montering

[F] Inspektion före användning av satsen: Flytta kammen till INKOPPLAT läge. Dra båda kopplingarna utåt och kontrollera att kammen stoppar linans rörelse. Kammen måste vara INKOPPLAD tills den blir manuellt URKOPPLAD. Säkerställ att alla 13 konerna på kammens framsida sitter kvar och inte är slitna. Om den första konraden är mer än 50 % utsliten, ska du inte längre använda enheten. Inspektera linan fullständigt genom att ta bort nätröret och kontrollera om det finns några snitt eller om den är sliten, löst eller kontaminerad. Det ska även finnas två stoppknutar vid linans slut. De ska ha ett mellanrum på cirka 80 mm. Sätt tillbaka röret efter inspektionen.

[G] Användning/Justering: För att lyfta med Haulerbinern, ska du första koppla i lasten och därefter ställer du kammen i INKOPPLAT läge och drar ned linans lösa del. Riktningen på Haulerbinern påverkar den teoretiska kraftförstärkningen. Med kammens ände högst upp är den teoretiska kraftförstärkningen 6:1. Med kammens ände längst ned är den teoretiska kraftförstärkningen 7:1. För att frigöra/sänka Haulerbinern, ska du spänna linans fria ände något och sedan ställa kammen i URKOPPLAT läge. Låt Haulerbinern sträckas ut till önskad längd. Ställ kammen i INKOPPLAT läge om det behövs. Om det behövs ett extra grepp på Haulerbinern, då finns möjligheten att placera ett handdrivet uppföringsssdon mellan de två stoppknutarna.

Lagstiftning: Haulerbinern har testats och godkänts i enlighet med EN12278: 2007, och EN567: 2013. Alla tester utfördes på SATRA Technology Centre (NB0321) med English Braids Sprintline på 6 mm.

Meddelat organ som utförde CE-typstestet (art.10): SATRA Technology Centre (0321), Wyndham Way, Telford Way, Kettering, Northamptonshire, NN16 8SD. Storbritannien

Meddelat organ som ansvarar för produktion, övervakning och inspektion (art. 11B): SGS United Kingdom Ltd. (0120), Unit 202B, Worle Parkway, Weston Super Mare, S22 6WA. Storbritannien

ZH 简体中文

[A] 弹簧钩术语和标记: 请参见图表

1. 请务必阅读并遵循制造商提供的说明
2. 控制 PPE 生产的指定机构
3. 制造商标识
4. 环索
5. 标准
6. 凸轮
7. 弹簧钩批号v
8. 滑轮轮盘
9. 工作负荷极限
10. 弹簧钩锁门
11. 弹簧钩背

[B] 维护与保养: 若要清洁 Haulerbiner, 请使用湿布或温水擦拭。让其自然干燥。润滑锁门机构: 按图 A 所示将润滑剂涂覆在扭力弹簧和推动器上。通过移动凸轮对其进行润滑, 以便压低滚珠轴承的位置。涂覆少量的润滑剂, 并让其充分吸收。擦去任何多余的润滑剂。确保润滑油不会接触绳线。

不得拆卸 Haulerbiner 套件以便清洁、卸下网状管并进行单独清洗。拉动该绳线, 使套件缩小至最小尺寸, 用温水清洗绳线的尾部, 请参阅绳索制造商的说明, 以获得进一步的指导。让其自然干燥。干燥后, 请更换网状管, 确保护套上的机械优势标签位于 Haulerbiner 装有凸轮的一端。请参阅图 E, 了解如何正确装配套件。

[C] 弹簧钩检验: 在使用之前、期间和之后, 请立即对产品进行目视检验, 确保其处于可使用状态并且正常工作。除上述目视检验外, 安全检查员应至少每六个月进行一次彻底的检查。对连接器主体、闸门机构和铰链进行目视检验, 查看是否有损坏或故障及标记是否清晰。确保所有运动部件均正常运动, 尤其是锁紧机构。若要检查锁门机构的运行情况, 请完全打开该锁门并松手。动作应平稳, 并且锁门应完全关闭并自动锁紧。检验滑轮轮盘、隔板和机轴, 查看是否有磨损、损坏或故障。检验凸轮机构, 并确保其枢转流畅, 保持在“DISENGAGED”(脱开)位置, 并在“ENGAGED”(啮合)时自动回位。

- 凸輪啮合
- 凸輪脫開

[D] 使用不当:

- [1] 不要将多个系统连接在一起
- [2] 若出现扭曲, 请不要使用
- [3] 系统中的偏差会造成额外的摩擦
- [4] 可在圆边上使用。可能会造成额外的摩擦
- [5] 不要在锐边上使用
- [6] 不要让系统进行突加负荷

[E] 套件术语: 请参见图表。

1. 弹簧钩背
2. 弹簧钩锁门
3. 滑轮轮盘
4. 护套
5. 网状管
6. 线缆
7. 机械优势标签
8. 凸輪
9. 止動器
10. 总装批号

[F] 套件使用前检验: 将凸輪移至“ENGAGED”(啮合)位置。向外拉动两个连接器, 并检查凸輪是否使线绳停止运动。在手动移至“DISENGAGED”(脱开)位置之前, 凸輪必须保持在“ENGAGED”(啮合)位置。请确保全部 13 个椎体均出现在凸輪表面, 且并未磨损。如果第一行椎体出现 50% 以上的磨损, 则该装置应退役。应卸下网状管并查看线绳是否存在任何切口、磨损处、擦伤或污染, 进而对线绳进行全面检验。两个止動器结点也应出现在线绳端部, 间隔约为 80mm。请在检验后更换管。

[G] 使用/调整: 若要用 Haulerbiner 进行升降, 请首先与负荷相连接, “ENGAGE”(啮合)凸輪, 并下拉线绳的松动端。理论机械优势受 Haulerbiner 方位的影响。当凸輪端部位于顶部时, 理论机械优势为 6:1。当凸輪端部位于底部时, 理论机械优势为 7:1。若要释放/降低 Haulerbiner, 请对线绳的活动端施加一些拉力, 然后“DISENGAGE”(脱开)凸輪。让 Haulerbiner 延伸至所需的长度。若需要, 请“ENGAGE”(啮合)凸輪。如果需要额外的抓力来拉动 Haulerbiner, 则可以在两个止動器结点之间放置一个手动上升器。

法规: 已根据 EN12278:2007 和 EN567:2013 对 Haulerbiner 进行测试和审批。所有测试均在 SATRA 技术中心 (SATRA Technology Centre, NB0321) 采用 6mm 英式编织冲刺绳 (English Braids Sprintline) 进行。指定机构已进行 CE 型测试 (第 10 条): SATRA Technology Centre (0321), Wyndham Way, Telford Way, Kettering, Northamptonshire, NN16 8SD, UK

指定机构负责生产监控和检验 (第 11B 条): SGS United Kingdom Ltd. (0120), Unit 202B, Worle Parkway, Weston Super Mare, S22 6WA, UK

JP

日本語

[A] カラビナ呼称およびマーキング: 略図を参照

1. メーカーによって提供される取扱説明書を必ず読み、従ってください
2. PPE の製造を管理している公認機関
3. メーカー ID
4. ベケット
5. 標準
6. カム
7. カラビナ バッチ ナンバー
8. ブーリー シープ
9. 使用荷重限界
10. カラビナ ゲート
11. カラビナ バック

[B] 手入れおよびメンテナンス: Haulerbiner をきれいにするには、湿らせた布または温水を使用します。自然に乾くようにそのままにします。ゲート メカニズムに注油します。図 A に示した通りにトーション スプリングとプッシャーに潤滑油を塗ります。ボール ベアリングを押し下げるようにカムを動かしてカムに注油します。少量の潤滑油を塗り、住み込むまでそのままにします。余分な物を抜き取ります。油がラインに接触しないようにします。Haulerbiner キットを分解してはいけません。きれいにするには、メッシュ チューブを取り外し、単独で洗浄します。キットと接触するようにラインをその最小サイズまで引っ張り、温水中でラインの末尾を洗います。詳しい助言については、ロープ メーカーの取扱説明書を参照してください。自然に乾くようにそのままにします。乾けば、カフの機械的倍率ラベルがカムの付いた Haulerbiner の末端にあることを確認しながら、メッシュ チューブを交換します。キットの正しいセットアップについては、図 E を参照してください。

[C] **カラビナ点検:** 使用直前、使用中、使用後に、製品の目視検査を行い、使用可能な状態で正しく機能しているかを確認します。その目視検査に加えて、少なくとも 6 ヶ月ごとに有資格者が精密検査を行う必要があります。コネクタ本体、ゲート メカニズム、およびヒンジに損傷または機能不良がないか、そしてマーキングの視認性を目視検査します。すべての可動部品、特にロッキング メカニズムが正しく動くことを確認します。ゲート メカニズムの動作を確認するには、ゲートを完全に開き、放します。動作は滑らかに、ゲートが完全に閉じて自動的にロックする必要があります。ブリーリー シープ、スベーター プレート、および軸に摩耗、損傷、または機能不良がないか点検します。カム メカニズムを点検し、滑らかに旋回し、「解除」位置に留まり、「作動」すれば自動的に戻ることを確認します

- ・ カム作動
- ・ カム解除

[D] 誤用:

- [1] 複数のシステムを一緒につながないでください
- [2] ねじれた場合は使用しないでください
- [3] システム内で脱線があると、さらに摩擦を生じることになります
- [4] 丸みを帯びた末端に使用できません。さらに摩擦を生じる可能性があります
- [5] 鋭利な端部に使用しないでください
- [6] システムが衝撃を受けた状態のままにしないでください

[E] **キット呼称:** 略図を参照してください。1. カラビナ バック

2. カラビナ ゲート
3. ブリーリー シープ
4. カフ
5. メッシュ チューブ
6. ライン
7. 機械的倍率ラベル
8. カム
9. ストッパー
10. 最終アセンブリ パッチ ナンバー

[F] **キット使用前点検:** カムを「作動」位置に移動させます。両方のコネクタを外側に引っ張り、カムがラインの動きを止めることを確認します。手動で「解除」されるまで、カムは「作動」のままである必要があります。13 個のコーンすべてがカム表面上にあり、摩耗していないことを確認します。コーンの最初の列が 50% 以上摩耗すれば、装置の使用を終了する必要があります。メッシュ チューブを取り外し、ラインの切れ目、ほつれ、摩耗、または汚れを探すことで、ラインを十分に点検する必要があります。2 個のストッパー ノットが、約 80 mm の間隔を空けてラインの末端にくるようにする必要があります。点検に続いてチューブを交換します。

[G] **使用/調整:** Haulerbiner で持ち上げるには、まず負荷に接続し、カムを「作動」させ、ラインの結んでいない端を引き下げます。理論的機械的倍率は、Haulerbiner の方向の影響を受けます。上部のカム末端において、理論的機械的倍率は 6:1 です。下部のカム末端において、理論的機械的倍率は 7:1 です。Haulerbiner を開放/降下させるには、ラインの結ばれていない端にいくつかの張力を掛け、その後、カムを「解除」させます。Haulerbiner が希望の長さに伸びることができるようにします。必要な場合は、カムを「作動」させます。Haulerbiner 上で引っ張るのに追加のグリップが必要な場合、2 つのストッパー ノットの間にハンド アセンダーを置くことができます。

法律: Haulerbiner は EN12278: 2007 および EN567: 2013 に従って試験を受け、承認されました。すべての試験が、English Braids Sprintline 6mm

を用いて SATRA Technology Centre (NB0321) で行われました。CE 型式試験 (Art. 10) を行った公認機関: SATRA Technology Centre (0321), Wyndham Way, Telford Way, Kettering, Northamptonshire, NN16 8SD, UK

生産モニタリングおよび点検に関して責任がある公認機関 (Art 11B):

SGS United Kingdom Ltd. (0120), Unit 202B, Worle Parkway, Weston Super Mare, S22 6WA, UK

Product Record Details

- 1 **Item, Položka, Element, Artikel, Artículo, Tuote, Élément, Articolo, Onderdeel, Artikel, Pozycja, Item, Objekt.**
- 2 **Serial Number, Sériové číslo, Seriennummer, Seriennummer, Número de serie, Sarjanumero, Numéro de série, Numero di serie, Seriennummer, Seriennummer, Numer seryjny, Número de série, Seriennummer.**
- 3 **Year of manufacture, Rok výroby, Produktionsår, Herstellungsjahr, Año de fabricación, Valmistusvuosi, Année de fabrication, Anno di produzione, Productiejaar, Produksjonsår, Rok produkcji, Ano de fabric, Tillverkningsår.**
- 4 **Purchased from, Zakoupeno od, Købt af, Gekauft von, Comprado en (distribuidor), Ostopaikka, Acheté auprès de, Acquistato da, Gekocht bij, Kjøpt fra, Zakupione od, Adquirido de, Inköpt hos.**
- 5 **Purchase date, Datum nákupu, Købsdato, Kaufdatum, Fecha de compra, Ostopäivä, Date d'achat, Data di acquisto, Aankoopdatum, Kjøpsdato, Data zakupu, Data da aquisição, Inköpsdatum.**
- 6 **Name of Manufacturer, Výrobce, Producent, Hersteller, Fabricante, Valmistaja, Fabricant, Produttore, Fabrikant, Produzent, Producent, Fabricante, Tillverkare.**
- 7 **Date of first use, Datum prvního použití, Datoen for første anvendelse, Datum der ersten Benutzung, Fecha del primer uso, Ensimmäinen käyttöpäivä, Date de première utilisation, Data del primo utilizzo, Datum van ingebruikname, Dato for første gangs bruk, Data pierwszego użycia, Data da primeira utilização, Datum för första användning.**
- 8 **Inspection date, Datum kontroly, Inspektionsdato, Prüfungsdatum, Fecha de inspección, Tarkistuspäivä, Date d'inspection, Data ispezione, Inspectedatum, Kontrolldato, Data przeglądu, Data da inspeção, Inspektionsdatum.**
- 9 **Reason (periodic examination (E) or repair (R)), Důvod (periodická prohlídka (E) nebo oprava (R)), Grund (periodisk undersøgelse (E) eller reparation (R)), Grund (regelmäßige Prüfung (E) oder Reparatur (R)), Motivo (examinación periódica (E) o reparación (R)), Syyn (määräaikainen tarkistus (E) tai korjaus (R)), Motif (examen périodique (E) ou réparation (R)), Motivo (esame periodico (E) o riparazione (R)), Reden (periodiek onderzoek (E) of reparatie (R)), Årsak (periodisk kontroll (E) eller reparasjon (R)), Powód (przegląd okresowy – E; naprawa – R), Motivo (inspeção periódica [E] ou reparação [R]), Orsak (periodiskt återkommande granskning (E) eller reparation (R)).**
- 10 **Conform, Odpovídá, Overholdelse, Bedingungen erfüllt, Conformidad, Vaatimustenmukaisuus, Conformité, Conforme, Voldoet aan, Samsvar, Zgodność, Conformidade, Efterlevnad.**
- 11 **Comments, Připomínky, Bemærkninger, Kommentare, Comentarios, Kommentit, Commentaires, Commenti, Opmerkingen, Kommentarer, Uwagi, Comentários, Kommentarer.**
- 12 **Signature, Podpis, Underskrift, Unterschrift, Firma, Allekirjoitus, Signature, Firma, Handtekening, Signatur, Podpis, Assinatura, Underskrift.**

Haulerbiner

Haulerbiner

climb. work. rescue.

I|S|C

Solutions in Metal

International Safety Components Ltd.
Unit 1, Plot 2
Llandygai Industrial Estate
Bangor
Gwynedd
LL57 4YH
United Kingdom

T> +44 (0) 1248 363 125

F> +44 (0) 1248 372 118

sales@iscwales.com

www.iscwales.com



YouTube

