

# I|S|C

Solutions in Metal

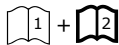
Foot Ascender



**STRYDER™**



climb. work. rescue.



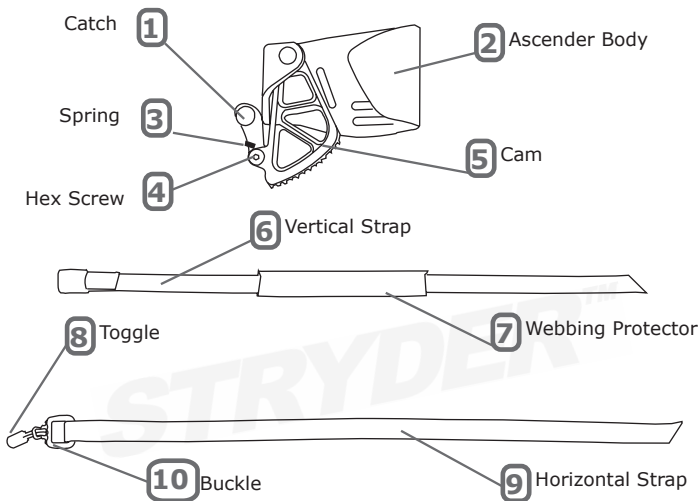
# STRYDER™

Left Foot

Right Foot

<b>EN</b>	<b>English</b>	<b>General Instructions for Use</b>	<b>8</b>
<b>CS</b>	<b>Český</b>	<b>Obecné pokyny k použití</b>	<b>8</b>
<b>DA</b>	<b>Dansk</b>	<b>Generelle brugerinstruktioner</b>	<b>8</b>
<b>DE</b>	<b>Deutsch</b>	<b>Allgemeine Bedienungsanleitung</b>	<b>9</b>
<b>ES</b>	<b>Español</b>	<b>Instrucciones generales de uso</b>	<b>9</b>
<b>FI</b>	<b>Suomeski</b>	<b>Yleinen käyttöohje</b>	<b>10</b>
<b>FR</b>	<b>Français</b>	<b>Instructions générales d'utilisation</b>	<b>10</b>
<b>IT</b>	<b>Italiano</b>	<b>Istruzioni generali d'uso</b>	<b>11</b>
<b>NL</b>	<b>Nederlands</b>	<b>Algemene gebruiksinstructies</b>	<b>11</b>
<b>NO</b>	<b>Norsk</b>	<b>Generell bruksanvisning</b>	<b>12</b>
<b>PL</b>	<b>Polski</b>	<b>Ogólne instrukcje dotyczące użytkowania</b>	<b>12</b>
<b>PT</b>	<b>Português</b>	<b>Instruções gerais de utilização</b>	<b>13</b>
<b>SV</b>	<b>Svenska</b>	<b>Allmänna användarinstruktioner</b>	<b>13</b>
<b>ZH</b>	<b>简体中文</b>	<b>的使用一般说明</b>	<b>14</b>
<b>JP</b>	<b>日本語</b>	<b>使用のための一般的な手順</b>	<b>14</b>

## A Foot Ascender Nomenclature



## B Markings

I|S|C

Manufacturers Identification



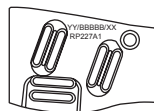
Direction of travel



Always read and follow the instructions supplied by the manufacturer.



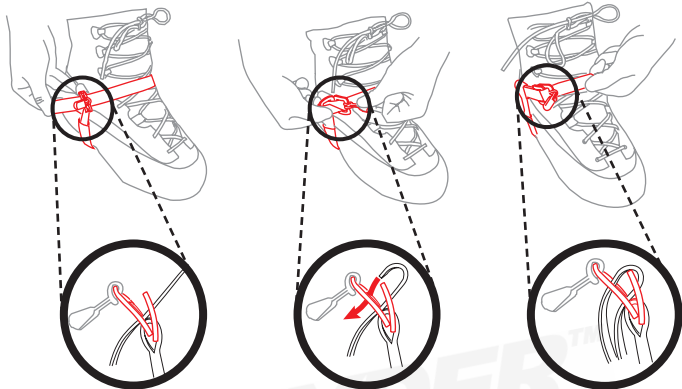
Ropes Ø 8mm - 13mm



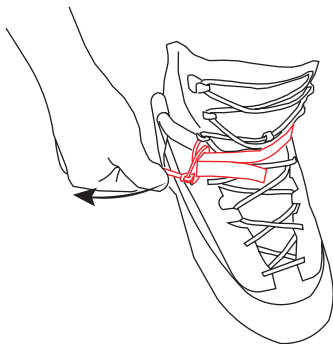
**YY/BBBBB/XX** Year of Manufacture /Production Batch / Individual Serial Number

**RP22XXX** Part Code

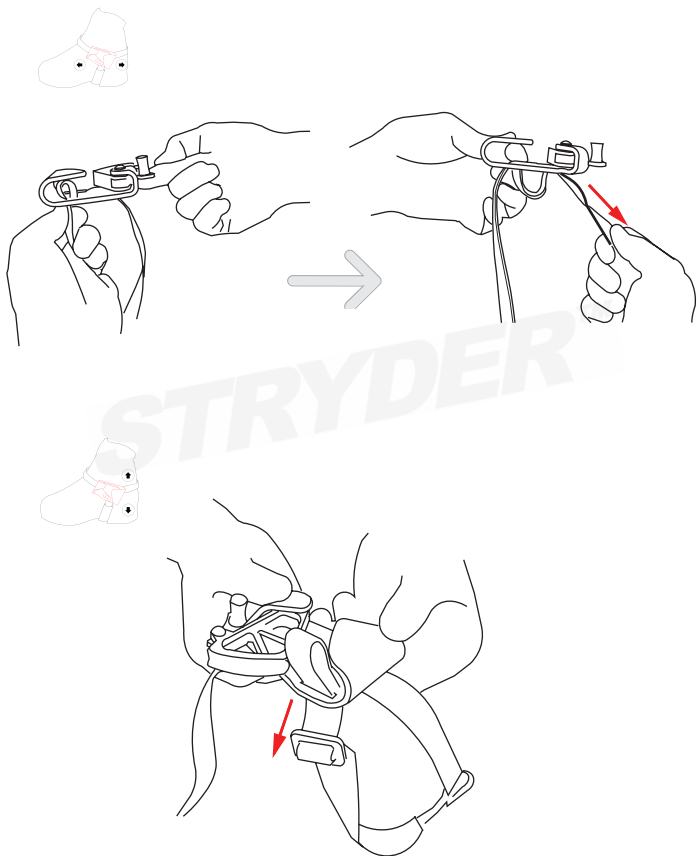
## C Attachment to Foot



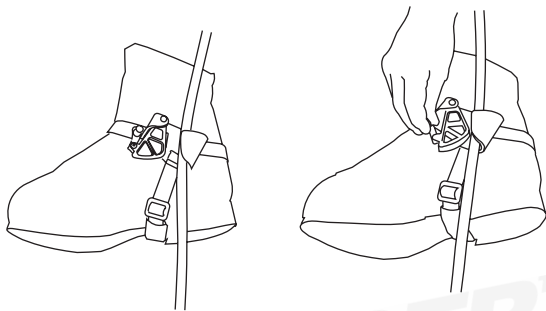
## D Removal



**E** Adjustment

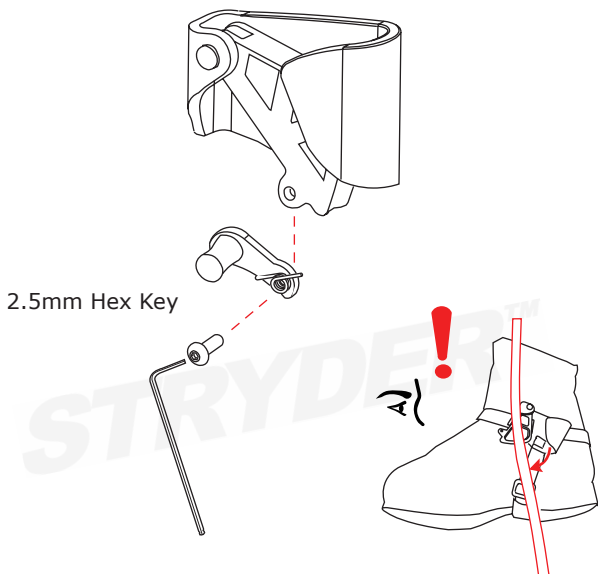


## F Installation on Rope



STRYDER™

**G** Catch Removal



**H** Care & Maintenance



**[A] Foot Ascender Nomenclature:**

- |                   |                       |
|-------------------|-----------------------|
| [1] Catch         | [6] Vertical Strap    |
| [2] Ascender Body | [7] Webbing Protector |
| [3] Spring        | [8] Toggle            |
| [4] Hex Screw     | [9] Horizontal Strap  |
| [5] Cam           | [10] Buckle           |

**[B] Markings:**

Manufacturers Identification  
 Direction of Travel  
 Always read and follow the instructions supplied by the manufacturer  
 Ropes Ø 8mm - 13mm  
 Year of Manufacture /Production Batch / Individual Serial Number  
 Part code

**[F] Installation on Rope**

Neovládejte palec nadměrnou silou

**[G] Catch Removal**

Odstranění palce by mohlo zvýšit pravděpodobnost neúmyslného vytlačení lana

**[A] Pojmenování součástí nožního blokantu:**

- |                                  |                      |
|----------------------------------|----------------------|
| [1] Palec                        | [6] Svislý popruh    |
| [2] Tělo blokantu                | [7] Chránič tkaniny  |
| [3] Pružina                      | [8] kloubová páčka   |
| [4] Šroub s vnitřním šestihranem | [9] Vodorovný popruh |
| [5] Vačka                        | [10] Přezka          |

**[B] Značení:**

Označení výrobce  
 Směr pohybu  
 Vždy si přečtěte a dodržujte pokyny výrobce.  
 Lano Ø 8mm - 13mm  
 YY/BBBBB/XX – Rok výroby/Výrobní série/Individuální sériové číslo  
 RP22XXX – Kód součásti

**[C] Připevnění k noze****[D] Odstranění****[E] Seřizování****[F] Založení lana****[G] Odstranění palce**

Neovládejte palec nadměrnou silou

**[H] Péče a údržba**

Odstranění palce by mohlo zvýšit pravděpodobnost neúmyslného vytlačení lana

**[A] Fod-ascender-nomenklatur:**

- |                     |                   |
|---------------------|-------------------|
| [1] Rigel           | [6] Vertikalt reb |
| [2] Ascender-legeme | [7] Rebbeskytter  |
| [3] Fjeder          | [8] Samleled      |
| [4] Sekskantskrue   | [9] Vertikalt reb |
| [5] Låsekam         | [10] Spænde       |

**[B] Markerings:**

Fabrikantens ID  
 Bevægelsesretning  
 Læs og følg altid producentens anvisninger.  
 Rebstørrelse og -type Ø 8mm - 13mm  
 YY/BBBBB/XX – Fremstillingsår/Produktionsparti/individuel serienummer  
 RP22XXX – Delkode



**[C] Påsætning på foden****[D] Fjernelse****[E] Justering****[F] Installation på rebet****[G] Fjernelse af riglen**

Der må ikke bruges for megen kraft ved betjeningen af riglen

**[H] Pasning og vedligeholdelse:**

Fjernes riglen, kan det øge risikoen for, at rebet forskydes utilsigtet

**DE****Deutsch****[A] Fuß-Steigklemme Nomenklatur:**

- |                               |                              |
|-------------------------------|------------------------------|
| <b>[1]</b> Führung            | <b>[6]</b> Vertikaler Gurt   |
| <b>[2]</b> Steigklemmenkörper | <b>[7]</b> Gurtschutz        |
| <b>[3]</b> Feder              | <b>[8]</b> Tugband           |
| <b>[4]</b> Sechskantschraube  | <b>[9]</b> Horizontaler Gurt |
| <b>[5]</b> Nocke              | <b>[10]</b> Schnalle         |

**[B] Markierungen:**

Herstellerekenzeichnung

Bewegungsrichtung

Lesen und befolgen Sie immer die Herstelleranweisungen

Seil Ø 8 mm – 13 mm

YY/BBBBB/XX – Herstellungsjahr/Produktionslos/ individuelle Seriennummer.

RP22XXX – Teilecode

**[C] Befestigung am Fuß****[D] Abnahme****[E] Einstellung****[F] Anbringung auf Seil****[G] Abnahme der Klemmung**

Vermeiden Sie bei der Bedienung des Schnappers übermäßigen Kraftaufwand

**[H] Pflege und Wartung**

Durch das Entfernen des Schnappers könnte sich das Seil unbeabsichtigt verschieben

**ES****Español****[A] Nomenclatura del ascendedor de pies:**

- |                                  |                                 |
|----------------------------------|---------------------------------|
| <b>[1]</b> Tope                  | <b>[6]</b> Correa vertical      |
| <b>[2]</b> Cuerpo del ascendedor | <b>[7]</b> Protector de cinchas |
| <b>[3]</b> Resorte               | <b>[8]</b> Palanca de apoyo     |
| <b>[4]</b> Tornillo hexagonal    | <b>[9]</b> Correa horizontal    |
| <b>[5]</b> Leva                  | <b>[10]</b> Hebilla             |

**[B] Marcas**

Identificación del fabricante

Dirección del movimiento

Lea y siga siempre las instrucciones del fabricante

Cuerda Ø 8mm - 13mm

YY/BBBBB/XX – Año de fabricación/lote de producción/número de serie individual

RP22XXX – Código de pieza

**[C] Fijación al pie****[D] Retirada****[E] Adjuste**

## [F] Instalación en la cuerda

### [G] Retirada del tope

No usar una fuerza excesiva para manejar el pestillo

### [H] Cuidado y mantenimiento

La retirada del pestillo puede incrementar el potencial de que la cuerda se desplace involuntariamente

**FI****Suomeski**

### [A] Jalkanousulaitteen osien nimet:

- |                         |                   |
|-------------------------|-------------------|
| [1] Salpa               | [6] Pystyhihna    |
| [2] Nousulaitteen runko | [7] Hihnan suojus |
| [3] Jousi               | [8] Tappi         |
| [4] Kuusiopääruuvi      | [9] Vaakahihna    |
| [5] Nokka               | [10] Solki        |

### [B] Merkinnät:

Valmistajan tunniste

Liikkeen suunta

Lue aina valmistajan ohjeet ja noudata niitä

Köysi Ø 8mm - 13mm

YY/BBBBB/XX - Valmistusvuosi/tuotantoerä/kasvava luku

RP22XXX - Osan koodi

### [C] Kiinnitys jalkaan

### [D] Irrotus

### [E] Säätö

### [F] Asennus köyteen

### [G] Salvan irrotus

Älä käytä liiallista voimaa salpaa käsitellessäsi

### [H] Huolto ja kunnossapito

Salvan irrottaminen voi lisätä riskiä, että köysi siirtyy tahattomasti väärään kohtaan

**FR****Français**

### [A] Nomenclature du bloqueur:

- |                       |                        |
|-----------------------|------------------------|
| [1] Gâchette          | [6] Sangle verticale   |
| [2] Corps du bloqueur | [7] Protège-sangle     |
| [3] Ressort           | [8] Tirette            |
| [4] Vis hexagonale    | [9] Sangle horizontale |
| [5] Came              | [10] Boucle            |

### [B] Marquage:

Nom du fabricant

Sens du déplacement

Veillez à toujours lire et suivre les instructions du fabricant

Corde Ø 8mm - 13mm

YY/BBBBB/XX - Année de fabrication/Lot de production/Nombre de série individuel

RP22XXX - Référence de la pièce

### [C] Fixation au pied

### [D] Retrait

### [E] Réglage

### [F] Installation sur la corde

### [G] Démontage de la gâchette

Ne jamais forcer lors de l'utilisation de la gâchette

**[H] Entretien et maintenance**

Le démontage de la gâchette pourra augmenter le risque de délogement accidentel de la corde

IT

Italiano

**[A] Nomenclatura del bloccante per piede:**

- |                                    |                                       |
|------------------------------------|---------------------------------------|
| <b>[1]</b> Gancio                  | <b>[6]</b> Cinghia verticale          |
| <b>[2]</b> Corpo del bloccante     | <b>[7]</b> Protezione della fettuccia |
| <b>[3]</b> Molla                   | <b>[8]</b> Olivetta                   |
| <b>[4]</b> HVite a testa esagonale | <b>[9]</b> Cinghia orizzontale        |
| <b>[5]</b> Camma                   | <b>[10]</b> Fibbia                    |

**[B] Marcature:**

Identificazione del fabbricante

Direzione di marcia

Leggere e seguire sempre le istruzioni del produttore

Corda Ø 8mm - 13mm

YY/BBBBB/XX – Anno di fabbricazione/Lotto di produzione/Numero di serie individuale

RP22XXX – Codice particolare

**[C] Fissaggio al piede****[D] Rimozione****[E] Regolazione****[F] Installazione sulla corda****[G] Rimozione del gancio**

Non usare una forza eccessiva per azionare il fermo

**[H] Cura e manutenzione**

La rimozione del fermo può aumentare la possibilità che la corda si sposti involontariamente

NL

Nederlands

**[A] Voetklem Nomenclatuur:**

- |                        |                               |
|------------------------|-------------------------------|
| <b>[1]</b> Catch       | <b>[6]</b> Verticale riem     |
| <b>[2]</b> Klem        | <b>[7]</b> Spanbandbeschermer |
| <b>[3]</b> Spring      | <b>[8]</b> Toggle             |
| <b>[4]</b> Zeskantbout | <b>[9]</b> Horizontale riem   |
| <b>[5]</b> Kam         | <b>[10]</b> Buckle            |

**[B] Etikettering:**

Identificatie producent

Rijrichting

Lees en volg steeds de instructies van de fabrikant

Lijn Ø 8mm - 13mm

YY/BBBBB/XX – Fabricagejaar/Productiebatch/Individueel serienummer

RP22XXX – Onderdeelcode

**[C] Bevestiging aan de voet****[D] Verwijdering****[E] Aanpassing****[F] Installatie op de lijn****[G] Verwijdering van de catch**

Oefen geen overmatige kracht uit om de catch te bedienen

**[H] Verzorging en onderhoud**

Wanneer u de catch verwijderd kan de lijn mogelijk onopzettelijk verplaatsen

**[A] Fotklemme Oversikt:**

- |                        |                         |
|------------------------|-------------------------|
| [1] Klemme             | [6] Vertikal stropp     |
| [2] Fotklemme hoveddel | [7] Stroppbeskyttelse   |
| [3] Fjær               | [8] Justeringsmekanisme |
| [4] Sekskantskrue      | [9] Horisontal stropp   |
| [5] Kam                | [10] Spenne             |

**[B] Merking:**

Produsentidentifikasjon  
Retning  
Les og følg produsentens anvisninger  
Tau Ø 8mm - 13mm  
YY/BBBBB/XX – Produksjonsår / Produktparti / Individuelt Serienummer  
RP22XXX – Delkode

**[C] Feste til fot****[D] Fjerning****[E] Tilpasning****[F] Plassering av tau****[G] Fjerning av klemme**

Ikke bruk makt for å betjene klemmen

**[H] Stell og vedlikehold**

Hvis klemmen fjernes, økes risikoen for at tauet forskyves utilsiktet

**[A] Opis przyrządu zaciskowego nożnego:**

- |                    |                   |
|--------------------|-------------------|
| [1] Zatrask        | [6] Taśma pionowa |
| [2] Korpus         | [7] Osłona taśmy  |
| [3] Sprężyna       | [8] Uchwyt        |
| [4] Śruba imbusowa | [9] Taśma pozioma |
| [5] Camma          | [10] Sprzączka    |

**[B] Oznaczenia:**

Nazwa producenta  
Kierunek ruchu  
Przeczytaj i zawsze przestrzegaj instrukcji producenta  
Lina Ø 8mm - 13mm  
YY/BBBBB/XX – Rok produkcji/Seria/Indywidualny numer seryjny  
RP22XXX – Kod części

**[C] Zamocowanie na stopie****[D] Zdejmowanie****[E] Regulacja****[F] Zakładanie na linę****[G] Demontaż zatrasku**

Nie stosować nadmiernej siły podczas obsługi zatrasku

**[H] Pielęgnacja i konserwacja**

Usunięcie zatrasku może zwiększyć prawdopodobieństwo, że lina nieumyślnie przemieści się

**[A] Nomenclatura do dispositivo de subida para colocação no pé:**

- |                                    |                        |
|------------------------------------|------------------------|
| [1] Fecho                          | [6] Correia vertical   |
| [2] Corpo do dispositivo de subida | [7] Protecção de rede  |
| [3] Mola                           | [8] Fixador            |
| [4] Parafuso sextavado             | [9] Correia horizontal |
| [5] Alavanca                       | [10] Fivela            |

**[B] Marcações:**

Identificação do fabricante  
 Direção de deslocação  
 Leia e cumpra sempre as instruções do fabricante  
 Corda Ø 8mm - 13mm  
 YY/BBBBB/XX – Ano de fabrico/Lote de produção/Número de serie individual  
 RP22XXX – Código da peça

**[C] Fixação ao pé:****[D] Remoção:****[E] Ajuste:****[F] Instalação na corda:****[G] Remoção do fecho:**

Não use força excessiva para operar o fecho

**[H] Cuidados e manutenção:**

A remoção do fecho pode aumentar a possibilidade de a corda se deslocar inadvertidamente

**[A] Uppfyrningsredskap för fot, terminologi:**

- |                      |                       |
|----------------------|-----------------------|
| [1] Klämma           | [6] Vertikalt band    |
| [2] Uppfyrningsenhet | [7] Textilskydd       |
| [3] Fjäder           | [8] Justerare         |
| [4] Sexkantig skruv  | [9] Horisontellt band |
| [5] Kam              | [10] Spänne           |

**[B] Märkning**

Tillverkaridentifikation  
 Riktning  
 Läs och följ alltid tillverkarens instruktioner  
 Rep Ø 8mm - 13mm  
 YY/BBBBB/XX – Tillverkningsår/Produktionsparti/Individuellt serienummer  
 RP22XXX – Artikelnummer

**[C] Fastsättning på foten****[D] Borttagning****[E] Justering****[F] Fastsättning av rep****[G] Borttagning av hake**

Använd inte våld för att öppna haken

**[H] Skötsel och underhåll**

Borttagning av haken kan öka risken att repet av misstag förflyttas

**[A] フット アセンダー呼称:**

- |                    |                         |
|--------------------|-------------------------|
| <b>[1]</b> クラッチ    | <b>[6]</b> 垂直ストラップ      |
| <b>[2]</b> アセンダー本体 | <b>[7]</b> ウェビング プロテクター |
| <b>[3]</b> スプリング   | <b>[8]</b> トグル          |
| <b>[4]</b> 六角ネジ    | <b>[9]</b> 水平ストラップ      |
| <b>[5]</b> カム      | <b>[10]</b> バックル        |

**[B] マーク:**

メーカー ID  
 動く方向  
 必ずメーカーの取扱説明書を読み、従ってください  
 ロープφ 8mm - 13mm  
 YY/BBBBB/XX - 製造年/生産バッチ/増えていく数  
 RP22XXX - 部品コード

**[C] 足への取り付け****[D] 取り外し****[E] 調整****[F] ロープへの取り付け****[G] クラッチの取り外し**

キャッチの操作に過度な力を掛けないでください

**[H] 手入れとメンテナンス**

キャッチを取り外すと、ロープが予期せずはずれる可能性が増すかもしれません

**[A] 脚式上升器名詞:**

- |                  |                  |
|------------------|------------------|
| <b>[1]</b> 扣     | <b>[6]</b> 竖向皮带  |
| <b>[2]</b> 上升器主体 | <b>[7]</b> 织带保护器 |
| <b>[3]</b> 弹簧    | <b>[8]</b> 栓扣    |
| <b>[4]</b> 六角螺丝  | <b>[9]</b> 横向皮带  |
| <b>[5]</b> 凸轮    | <b>[10]</b> 带扣   |

**[B] 标记:**

厂商代码  
 前进方向  
 熟读并严格按照厂商说明使用  
 绳子φ 8毫米 - 13毫米  
 YY/BBBBB/XX - 生产年份/生产批次/批号  
 RP22XXX - 产品编码

**[C] 上脚:****[D] 脱掉:****[E] 调节:****[F] 安装到绳子上:****[G] 拆除扣:**

拉扣时切忌用力过猛。

**[H] 维护与保养:**

一旦将扣移除，绳索极有可能随之错位。

**STRYDER™**

climb. work. rescue.

I|S|C

Solutions in Metal

International Safety Components Ltd.  
Unit 1, Plot 2  
Llandygai Industrial Estate  
Bangor  
Gwynedd  
LL57 4YH  
United Kingdom

T> +44 (0) 1248 363 125

F> +44 (0) 1248 372 118

[sales@iscwales.com](mailto:sales@iscwales.com)

[www.iscwales.com](http://www.iscwales.com)



YouTube

