

RETTANGOLO

MODO: Catalogo 2016
PRODUCT: Rettangolo
DESIGN: Modoluce R&D
YEAR: 2005

INFO



RETESP120C01

— Sospensione, plafoniera ed applique in tessuto di cotone o plissé fasciato a mano.
 — Suspension, wall/ceiling lamp in cotton fabric or hand-finished pleated fabric.
 — Suspension, applique et plafonnier en tissu coton ou plissé fait à la main.
 — Hänge-, Wand- und Deckenleuchte aus Baumwolle oder handgerafftem Plissee.
 — Suspensión, aplique/ plafón en algodón o plisado hecho a mano.

CODE & LIGHT BULBS

RETESP090C01

→ 90 × 22 × h 30 cm – kg 4,00

RETESP120C01

→ 120 × 22 × h 30 cm – kg 4,50

sospensione, suspension, suspension, Hängeleuchte, suspensión
 — cotton/plissé

RETESP150P02

→ 150 × 22 × h 40 cm – kg 10,00

RETESP300P02

→ 300 × 22 × h 40 cm – kg 25,00

sospensione, suspension, suspension, Hängeleuchte, suspensión
 — **solo plissé / only pleated fabric / seulement plissé / nur Plissee / solo en plisado.**

→ 90

⊙ 3 × E27 42W HES

⊙ 3 × E27 20W fluo

⊙ 3 × E27 LED

⊙ 2 × T5 21W

→ 120

⊙ 4 × E27 42W HES

⊙ 4 × E27 20W fluo

⊙ 4 × E27 LED

⊙ 2 × T5 21W

→ 150

⊙ 2 × T5 49W

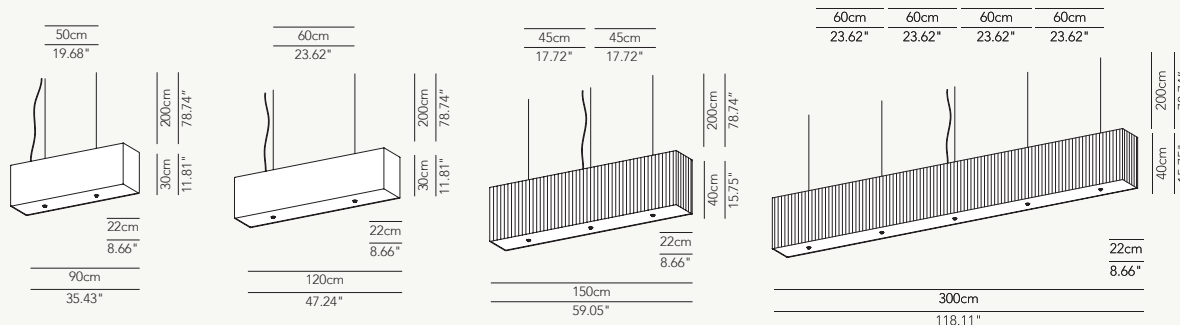
→ 300

⊙ 4 × T5 49W

INDOOR IP 20



TECHNICALS



FINISHES



cotton



plissé



plissé ribbon

** cable on measure

* on demand

RETTANGOLO

MODO: Catalogo 2016
PRODUCT: Rettangolo
DESIGN: Modoluce R&D
YEAR: 2005

INFO



RETEAP160C01

— Applique in cotone o plissé fasciato a mano. Può essere collocata sia in orizzontale che in verticale. La vista laterale è chiusa da 2 strisce in plex opal.

— Wall lamp in cotton fabric or hand-finished pleated fabric. It can be placed in horizontal or vertical way. Side view closed by 2 opal plexiglas panels.

— Applique en tissu coton ou plissé fait à la main. Elle peut être placée en horizontal ou vertical. Vue latérale fermée par 2 panneaux en plexiglas.

— Wandleuchte aus Baumwolle oder handgerafftem Plissee. Kann in horizontaler oder vertikaler Weise montiert werden. Die Seitenansicht wird aus 2 Streifen in Plex opal geschlossen.

— Aplique en algodón o plisado hecho a mano. Puede ser colocado en horizontal o vertical. La vista lateral se cierra mediante 2 paneles en plexiglas opal.

CODE & LIGHT BULBS

RETEAP160C01

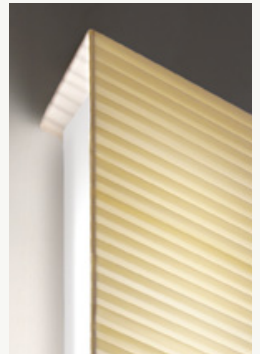
→ 160 × 13 × h 25 cm – kg 8,00
applique, wall lamp, applique, Wandleuchte, applique

- ⦿ 1 × T5 49W
- ⦿ 2 × T5 49W
- ⦿ 6 × E27 28W HES
- ⦿ 6 × E27 20W fluo
- ⦿ 6 × E27 LED

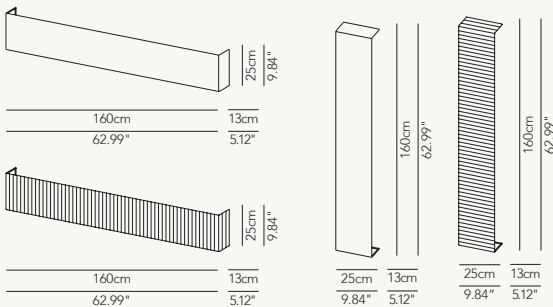
INDOOR IP 20



- dettaglio plex opale
- opal plexiglas detail
- détail plexiglas opale
- Detail des Opal-Plexiglasses
- detalle de plexiglas opal



TECHNICALS



FINISHES



cotton



plissé



plissé ribbon

* on demand

RETTANGOLO

MODO: Catalogo 2016
PRODUCT: Rettangolo
DESIGN: Modoluce R&D
YEAR: 2005

INFO



RETEAP025C01 + RETEAP040C01

— Applique in tessuto di cotone o plissé fasciato a mano.

— Wall lamp in cotton fabric or hand-finished pleated fabric.

— Applique en tissu coton ou plissé fait à la main.

— Wandleuchte aus Baumwolle oder handgerafftem Plissee.

— Applique en algodón o plisado hecho a mano.

CODE & LIGHT BULBS

RETEAP025C01

→ 40 × 13 × h 25 cm

RETEAP040C01

→ 25 × 13 × h 40 cm

RETEAP060C01

→ 30 × 13 × h 60 cm

applique, wall lamp, applique, Wandleuchte, applique

→ 40/25

⊙ 1 × E27 42W HES

⊙ 1 × E27 15W fluo

⊙ 1 × E27 LED

⊙ 2 × E27 42W HES

⊙ 2 × E27 15W fluo

⊙ 2 × E27 LED

→ 30

⊙ 2 × E27 42W HES

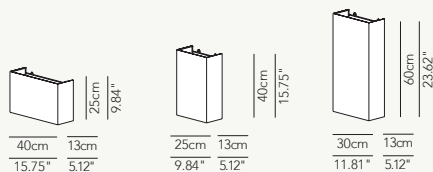
⊙ 2 × E27 20W fluo

⊙ 2 × E27 LED

INDOOR IP 20



TECHNICALS



FINISHES



cotton



plissé



plissé ribbon

* on demand