

# OTTOVOLANTE

**MODO:** Catalogo 2016  
**PRODUCT:** Ottovolante  
**DESIGN:** Paolo Grasselli  
**YEAR:** 2004

## INFO



### OTTESP100C02 + OTTESP150P02

— Sospensione e plafoniera in tessuto cotone, washable, plissé fasciato a mano o PVC metallo. Disco di finitura inferiore in plexiglass monosatinato.

— Suspension and ceiling lamp in cotton, washable, hand-finished pleated fabric or metallic PVC. One side frosted Plexiglas disc underneath.

— Suspension et plafonnier avec revêtement en coton, tissu washable, plissé fait à la main ou PVC métal. Disque de finition inférieur en plexiglass monosatiné.

— Hänge- und Deckenleuchte mit Lampenschirm aus Baumwolle, Stoff washable, handgerafftem Plissee oder PVC Metall. Untere Abschlußplatte aus monosatinierter Plexiglas.

— Suspensión o plafón en algodón, tela washable, plisado hecho a mano o PVC metálico. Disco de plexiglas monosatinado en la parte inferior.

## CODE & LIGHT BULBS

### OTTESP100P02

→ 100 × 50 × h 12 cm – kg 8,00

### OTPESP150P02

→ 150 × 50 × h 12 cm – kg 11,00

### OTTESP100C02

→ 100 × 50 × h 12 cm – kg 7,00

### OTPESP150C02

→ 150 × 50 × h 12 cm – kg 10,00

*sospensione, suspension, suspension, Hängeleuchte, suspensión*

→ 100

⊙ 6 × E27 42W HES

⊙ 6 × E27 LED – Fluo

⊙ 2 × FC T5 22W

⊙ 2 × modulo LED 18W 3000K

→ 150

⊙ 8 × E27 42W HES

⊙ 8 × E27 LED – Fluo

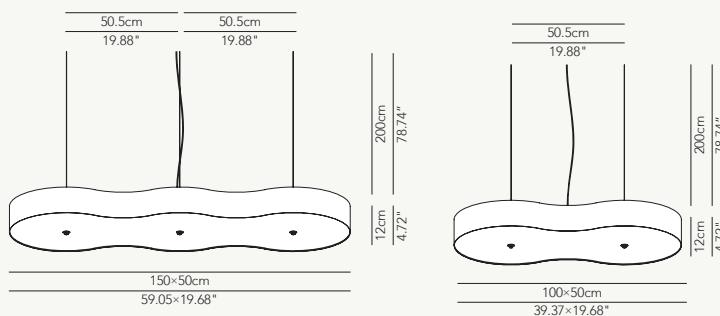
⊙ 3 × FC T5 22W

⊙ 3 × modulo LED 18W 3000K

## INDOOR IP 20



## TECHNICALS



## FINISHES



cotton



plissé



plissé ribbon



met. pvc



washable

\*\* cable on measure  
 \* on demand

# OTTOVOLANTE

**MODO:** Catalogo 2016  
**PRODUCT:** Ottovolante  
**DESIGN:** Paolo Grasselli  
**YEAR:** 2004

## INFO



## OTTESP100P02 + OTTESP150P02

— Sospensione e plafoniera in tessuto cotone, washable, plissé fasciato a mano o PVC metallo. Disco di finitura inferiore in plexiglass monosatinato.

— Suspension and ceiling lamp in cotton, washable, hand-finished pleated fabric or metallic PVC. One side frosted Plexiglas disc underneath.

— Suspension et plafonnier avec revêtement en coton, tissu washable, plissé fait à la main ou PVC métal. Disque de finition inférieur en plexiglass monosatiné.

— Hänge- und Deckenleuchte mit Lampenschirm aus Baumwolle, Stoff washable, handgerafftem Plissee oder PVC Metall. Untere Abschlußplatte aus monosatiniertem Plexiglas.

— Suspensión o plafón en algodón, tela washable, plisado hecho a mano o PVC metálico. Disco de plexiglas monosatinado en la parte inferior.

## CODE & LIGHT BULBS

### OTTEAP100P05

→ 100 × 50 × h 13 cm – kg 8,00

### OTPEAP150P05

→ 150 × 50 × h 13 cm – kg 11,00

### OTTEAP100C05

→ 100 × 50 × h 13 cm – kg 7,00

### OTPEAP150C05

→ 150 × 50 × h 13 cm – kg 10,00

*plafoniera, ceiling lamp, plafonnier, Deckenleuchte, plafón*

→ 100

⊙ 6 × E27 42W HES

⊙ 6 × E27 LED – Fluo

⊙ 2 × FC T5 22W

⊙ 2 × modulo LED 18W 3000K

→ 150

⊙ 8 × E27 42W HES

⊙ 8 × E27 LED – Fluo

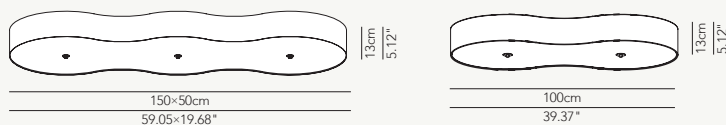
⊙ 3 × FC T5 22W

⊙ 3 × modulo LED 18W 3000K

## INDOOR IP 20



## TECHNICALS



## FINISHES



cotton



plissé



plissé ribbon



met. pvc



washable

\* on demand