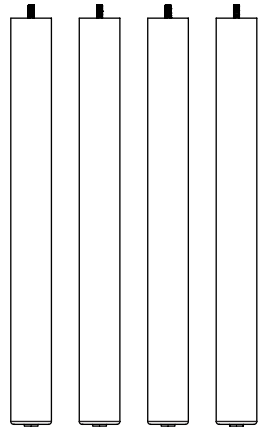
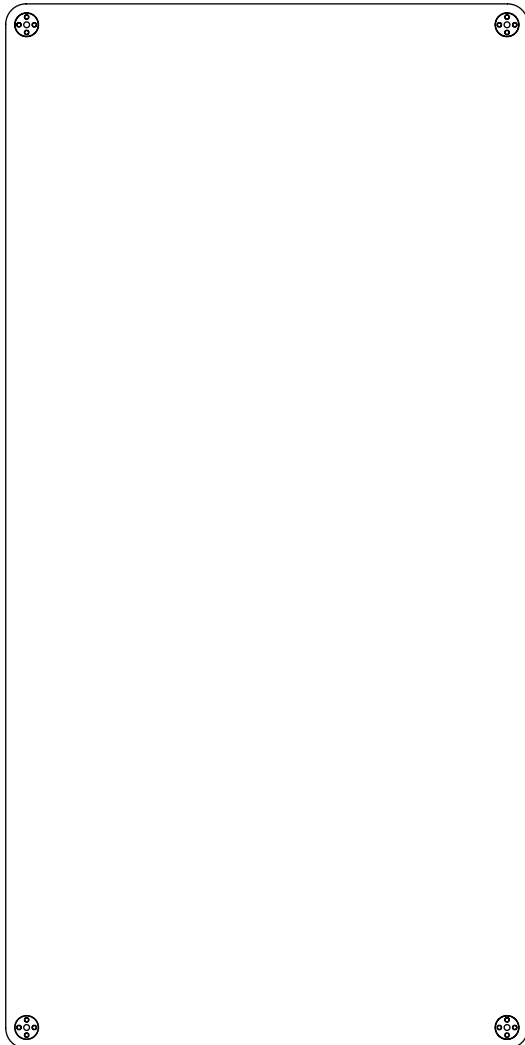


Log Table

by Julien Renault

Log Table is the archetype for minimal dining – where soft edges and bold sturdy legs balance strict lines. The hollow core construction preserves the purity of the table allowing maximum lightness and wide lengths without any visible construction details.

Content / Inhalt / Contenu



4x Table Legs

4x Tischbeine

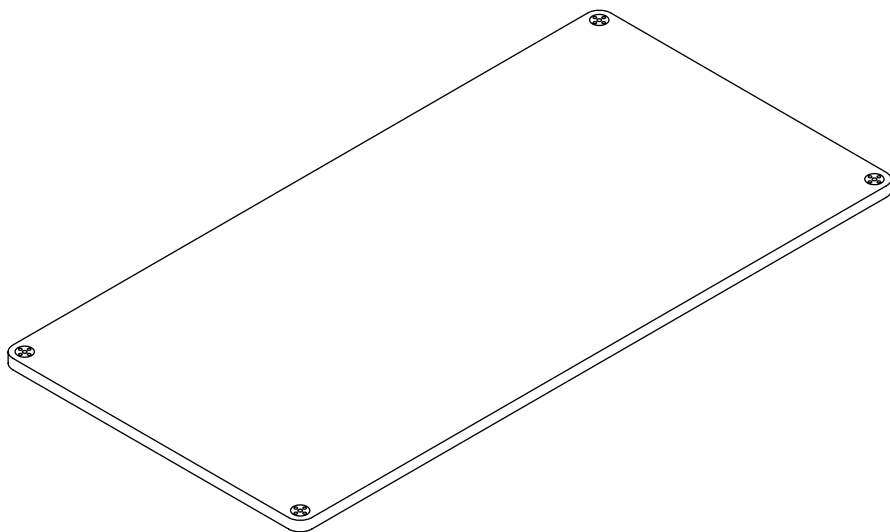
4x Pieds de table

1x Table top

1x Tischplatte

1x Plateau de table

1



EN

Place the tabletop with the screwing devices up onto a soft, stable surface.

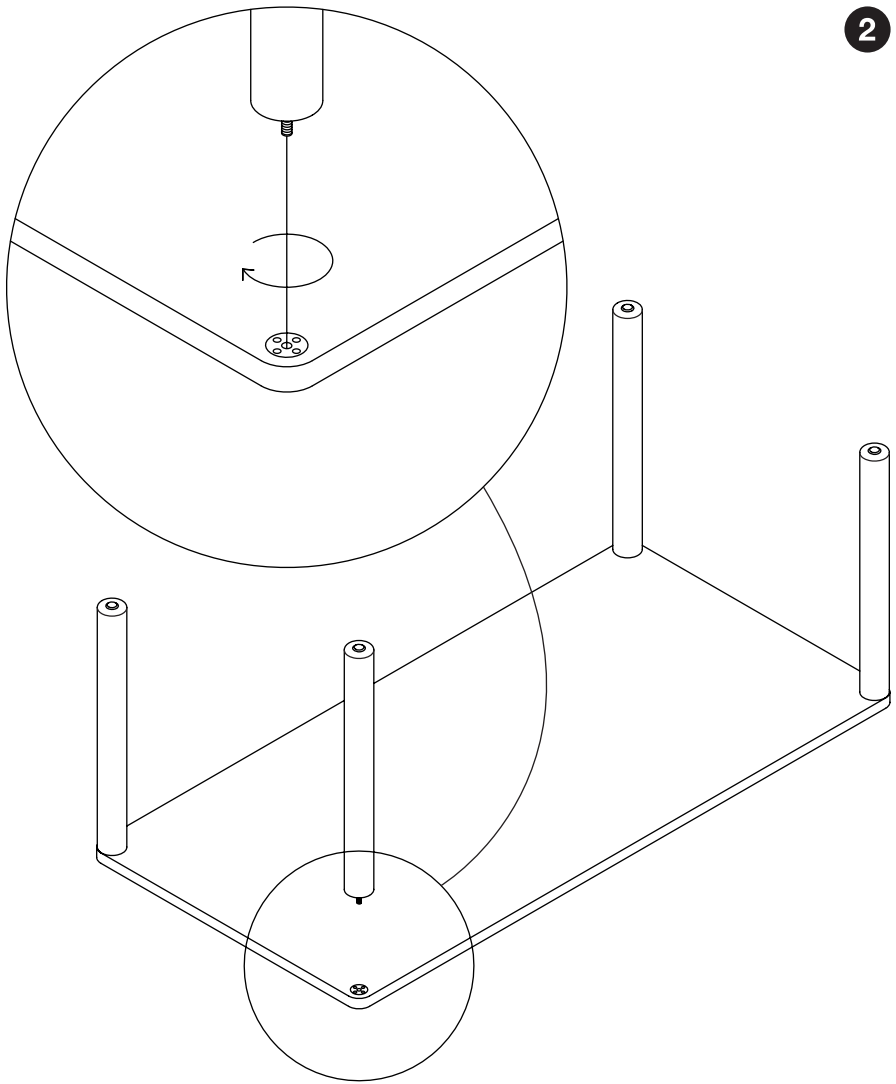
DE

Legen Sie die Tischplatte mit den Schraubvorrichtungen nach oben auf eine weiche, stabile Unterlage.

FR

Placez le plateau de table avec le dispositif de vissage vers le haut sur une surface souple et stable.

2



EN

Carefully screw all four of the legs into the table tops screwing device.

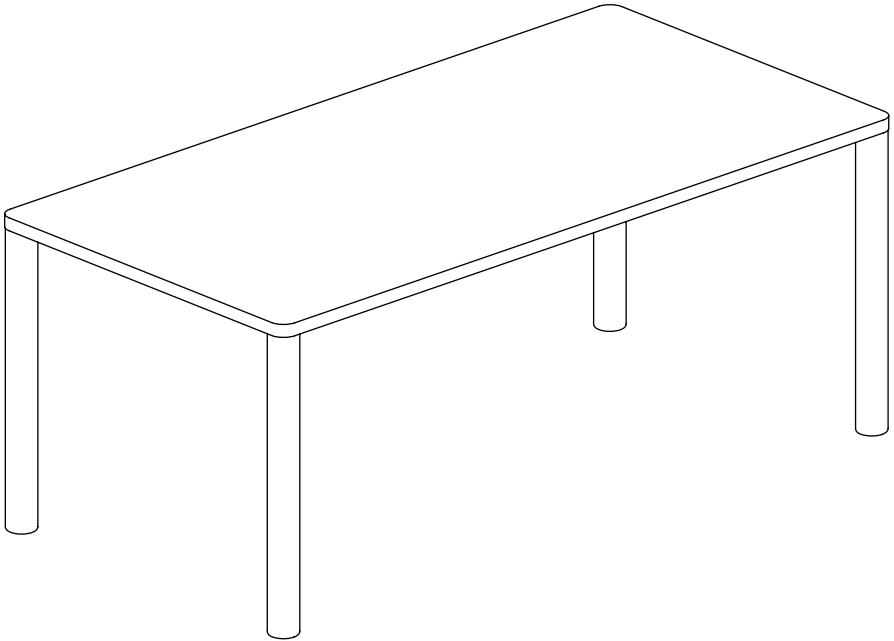
DE

Drehen Sie vorsichtig alle vier Beine in die Schraubvorrichtung der Tischplatte.

FR

Vissez soigneusement les quatre pieds de table dans le dispositif de vissage du plateau.

3



EN

When ready assembled turn the table around, and place on an even ground. Ask someone to assist you.

PLEASE NOTE: Due to its lightweight construction we recommend to load the Log Table to a maximum of 90 kilogram on one point.

DE

Wenn alle Beine eingeschraubt sind, drehen Sie den Tisch um und stellen Sie ihn auf einen stabilen Untergrund. Fragen Sie jemanden Ihnen dabei zu helfen.

BITTE BEACHTEN: Aufgrund seiner besonders leichten Konstruktion, empfehlen wir den Tisch mit nicht mehr als 90 Kilogramm zu beladen.

FR

Lorsque vous avez tout assemblé, tournez la table et placez la sur un sol droit. Demandez à quelqu'un de vous aider.

NOTE: En raison de sa construction légère, nous recommandons de ne pas excéder une charge de 90 kg sur cette table.

?

Should you have any problems assembling your product, contact us at designservice@hem.com.

We're always happy to help.

hem

hem.com