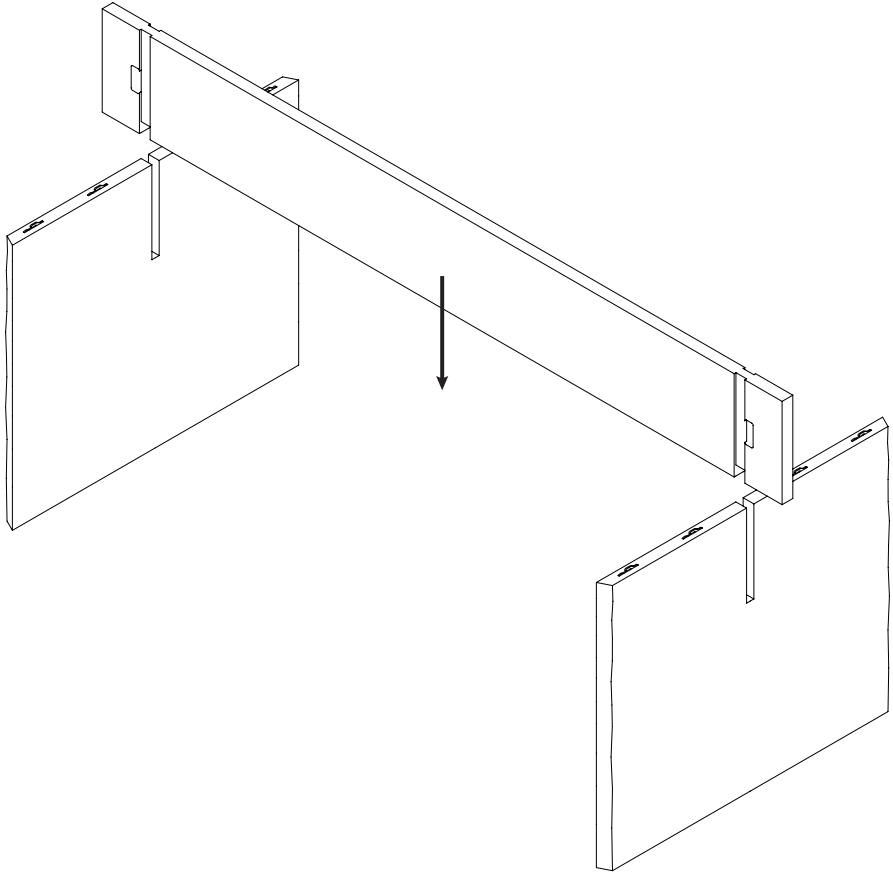


Bookmatch Table

by Philippe Malouin

Composed of two perfectly mirrored oak veneer boards,
the Bookmatch table pays tribute to the imperfections of nature.
The eye-catching raw edges speak of the origin of the wood while
the two joined surfaces reflect each other.



EN

Place the table feet in stand up position. Gently slide the table crossbeam into the slots of each foot.

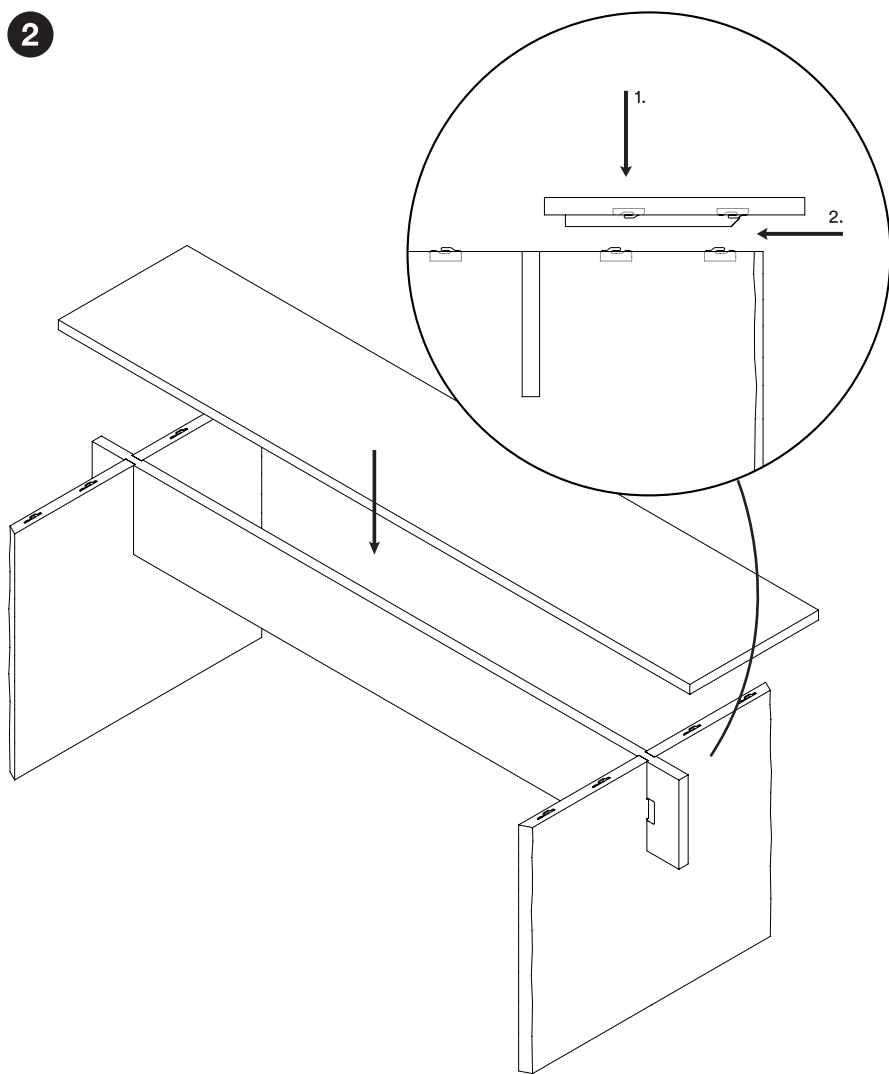
DE

Stellen Sie die Seitenteile auf und fixieren sie das Mittelteil vorsichtig in den Schlitzten jedes Seitenteils

FR

Placez les pieds de table en position debout. Faites doucement glisser la traverse dans les fentes de chaque pied.

2



EN

1. Place the first half of the table top on the structure and make sure the metal hooks are inserted into each other.

2. Push the table top towards the inside of the table to lock the top.

DE

1. Setzen Sie die erste Hälfte der Tischplatte senkrecht auf das Gestell. Stellen Sie sicher, dass die Platte in den Metallvorrichtungen liegt.

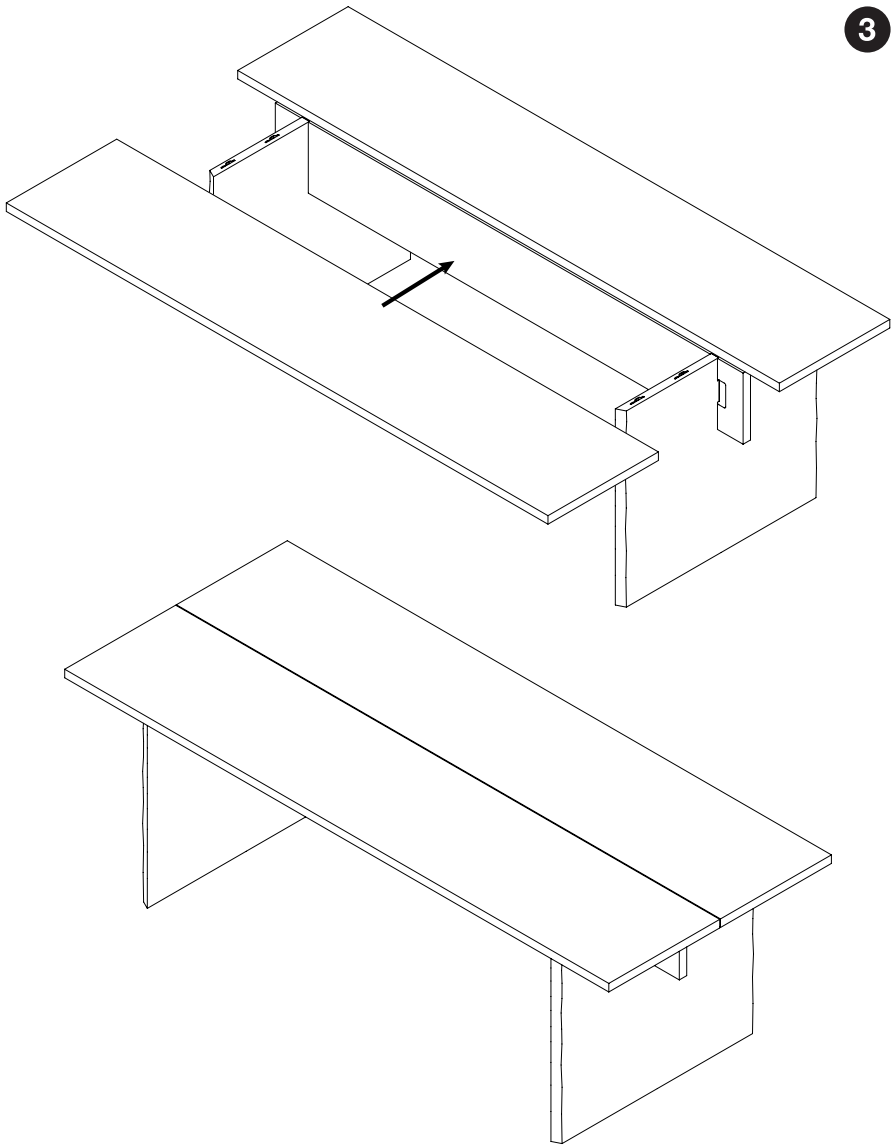
2. Zur Fixierung schieben Sie die Platte in die Tischmitte.

FR

1. Placez la première moitié du plateau sur la structure et assurez-vous que les crochets métalliques sont connectés.

2. Poussez le plateau vers l'intérieur de la table pour la verrouiller.

3



EN

Repeat step 2 with the other half of the table top.

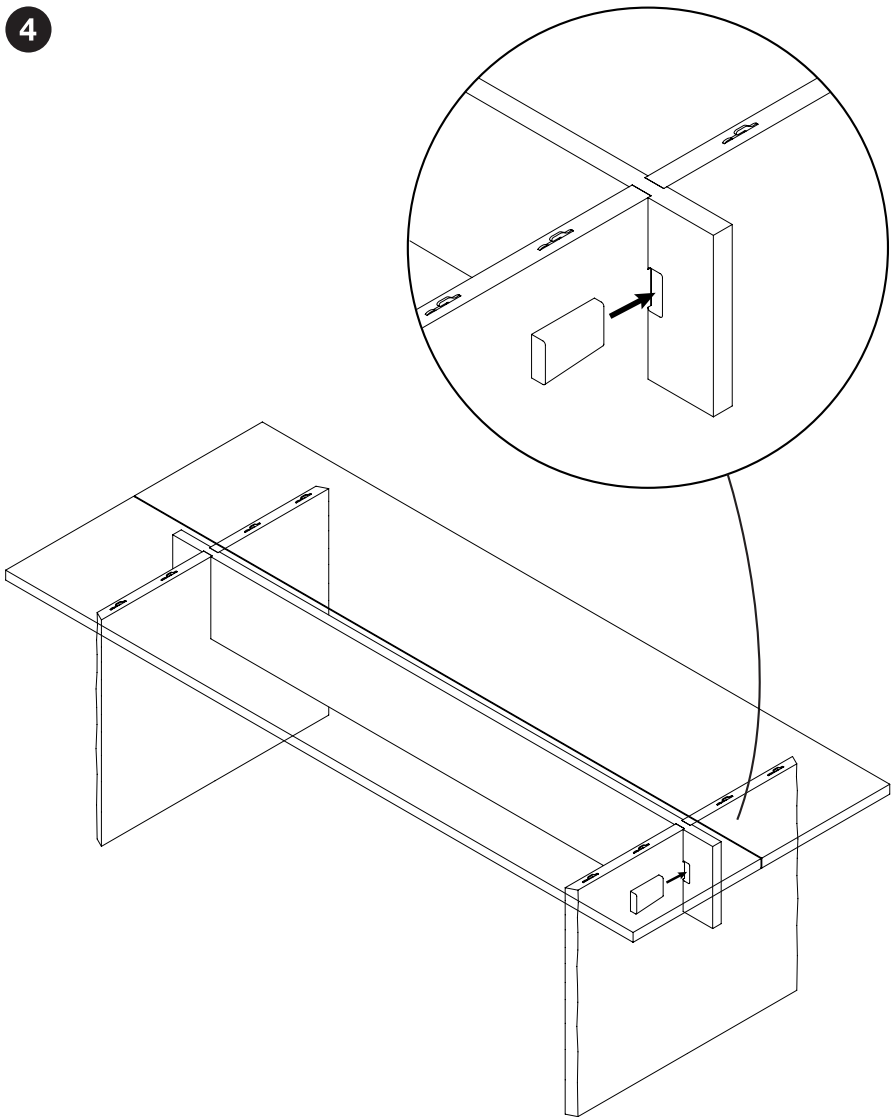
DE

Wiederholen Sie Schritt 2 mit der anderen Hälfte des Tisches.

FR

Répéter l'étape 2 avec la deuxième moitié du plateau.

4



EN

Firmly push the wedges in the holes on each end of the table frame.

DE

Schieben Sie das Fixierstück in die Löcher jedes Seitenteils.

FR

Insérer fermement les calles de bois dans leur emplacement à chaque extrémité de table.

?

Should you have any problems assembling your product, contact us at designservice@hem.com.

We're always happy to help.

hem

hem.com