

# JUNCTION 90° LIMIT - BORDER

## Accessories

FIG. 1

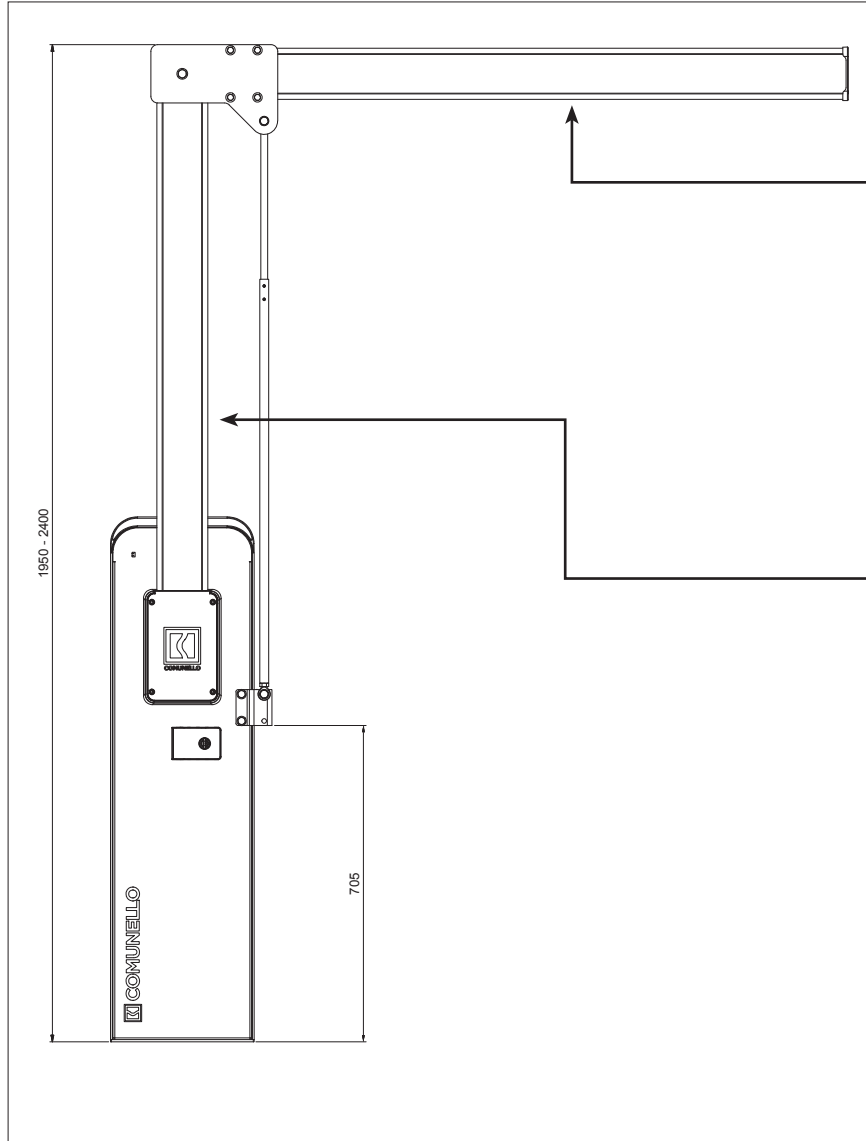


FIG. 2 ASTA FISSA ORIZZONTALE

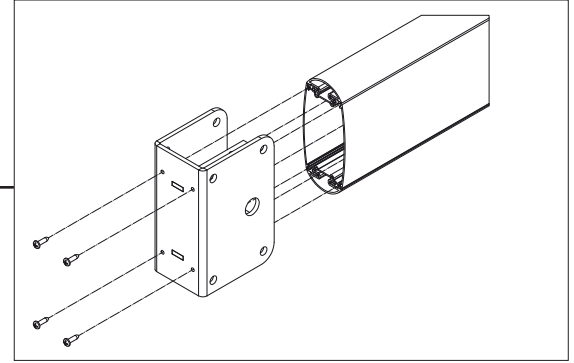


FIG. 3 ASTA MOBILE

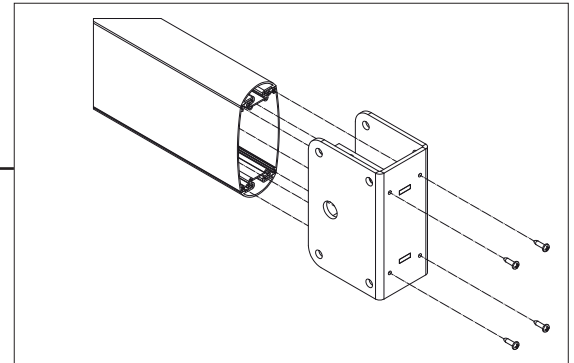


FIG. 4

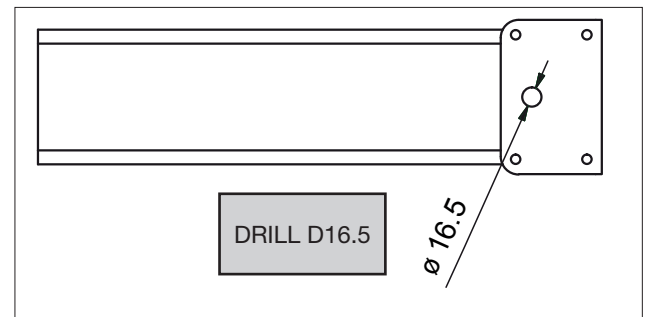


FIG. 5

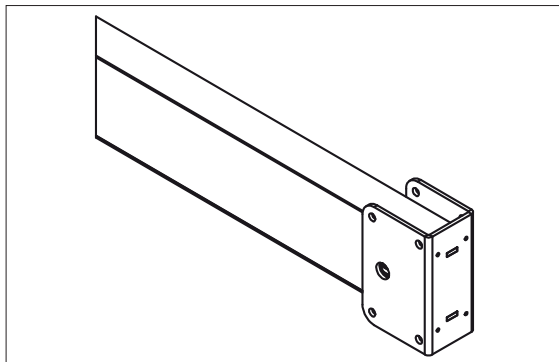


FIG. 6A

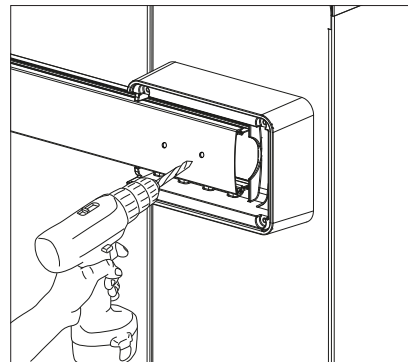


FIG. 6B

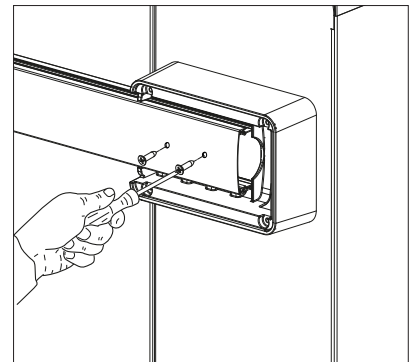


FIG. 7 ASTA FISSA ORIZZONTALE

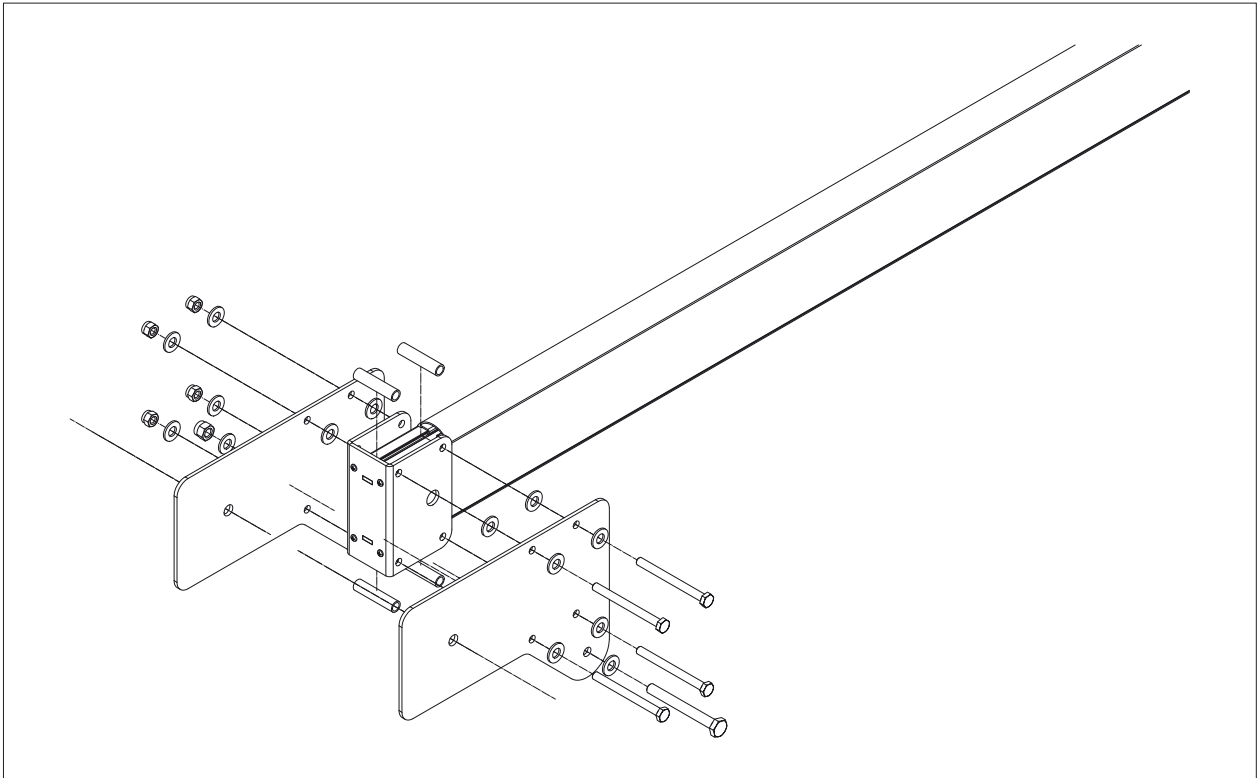


FIG. 8 ASTA MOBILE

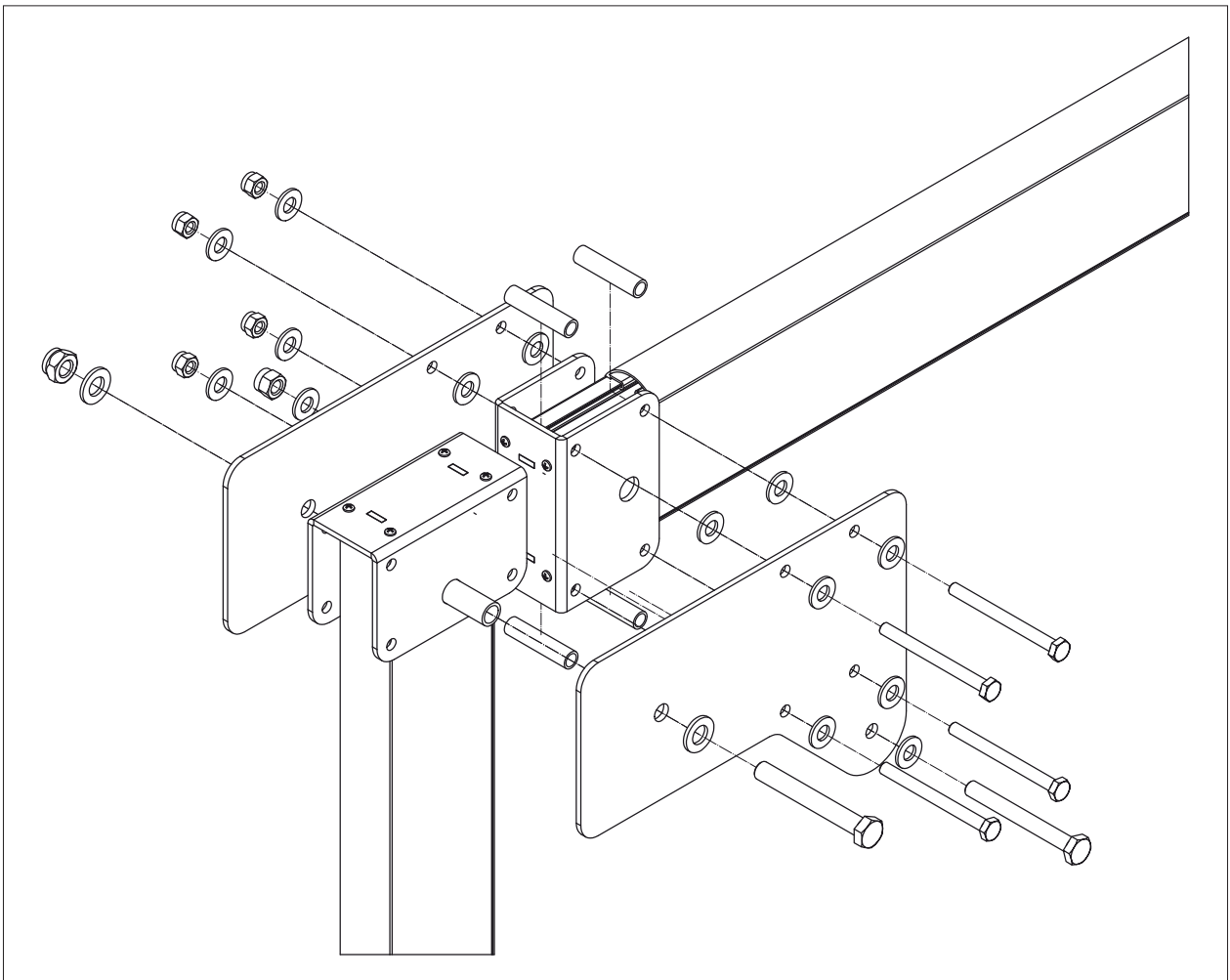


FIG. 9

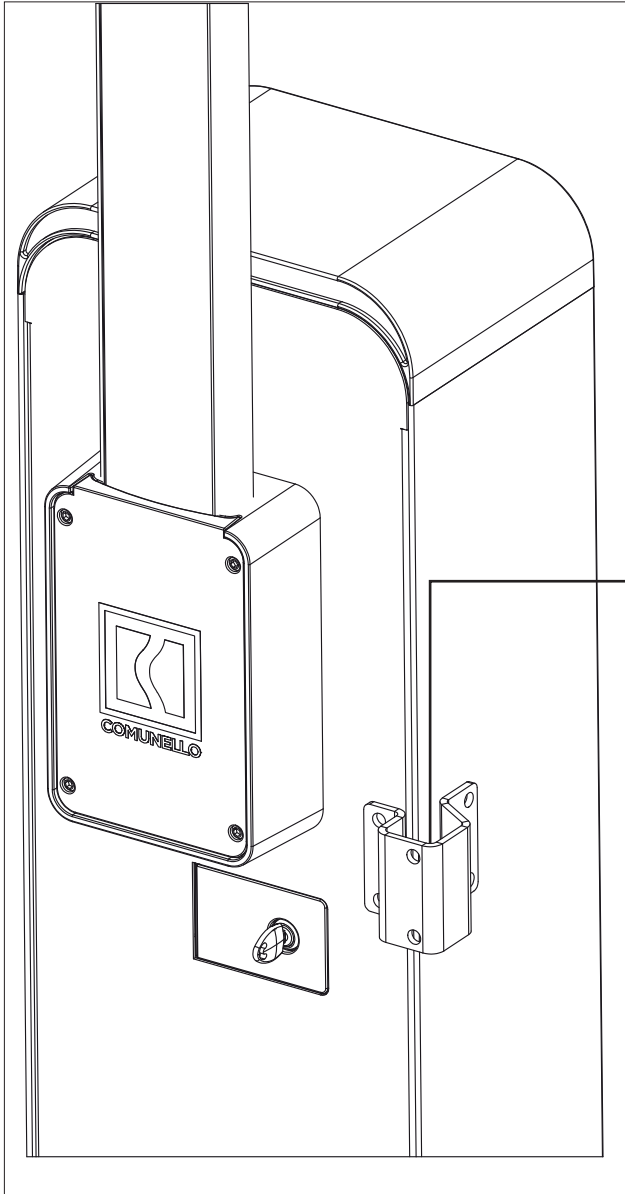


FIG. 10

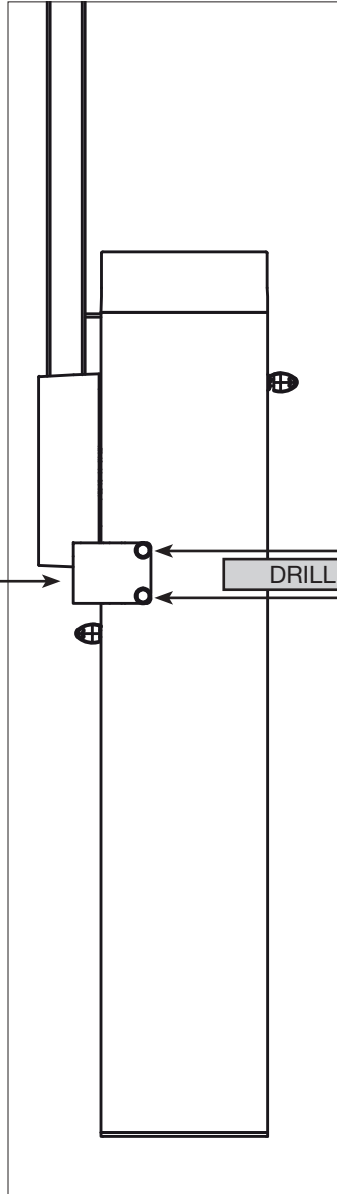


FIG. 11

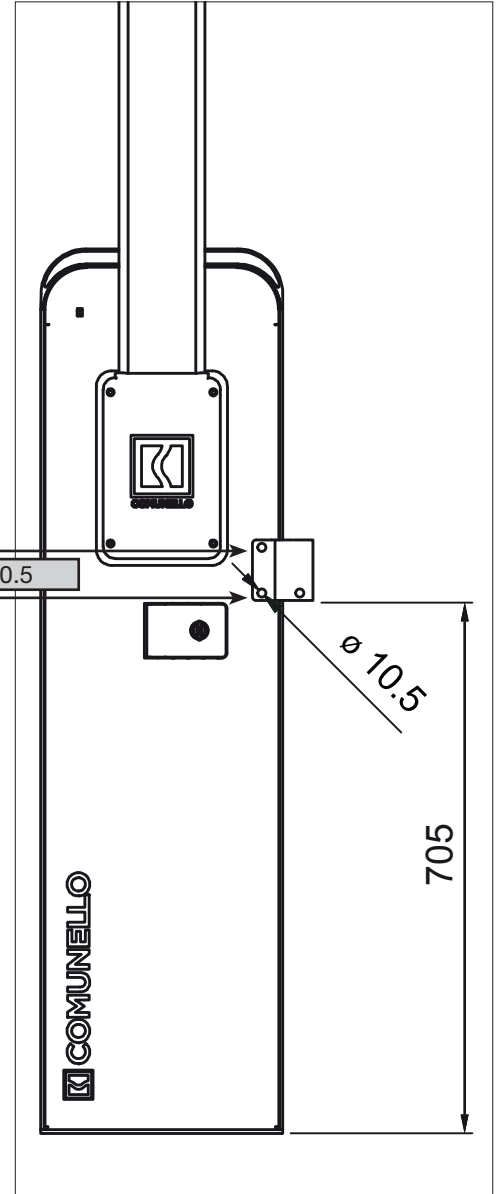


FIG. 12

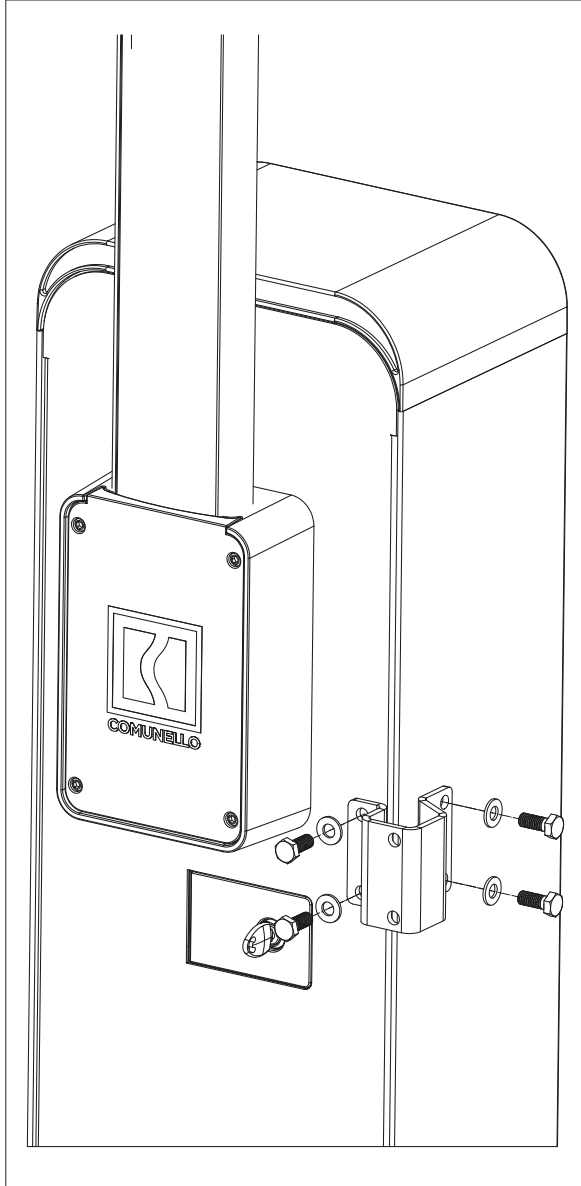


FIG. 13

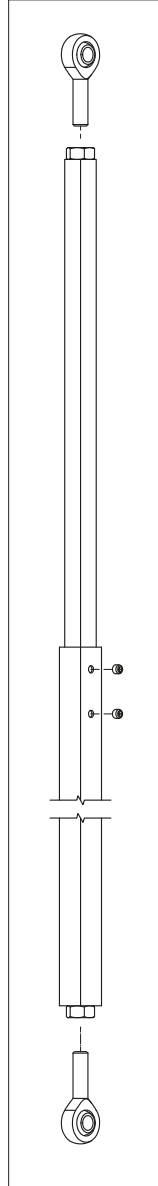


FIG. 14

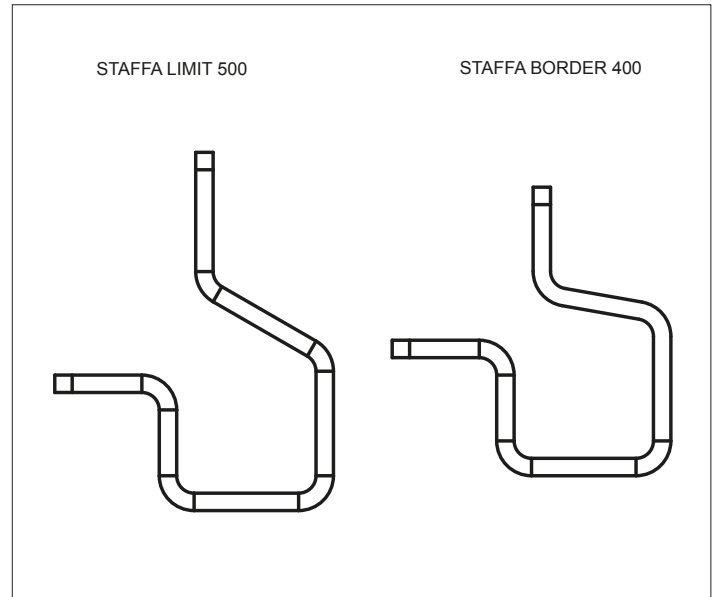


FIG. 15

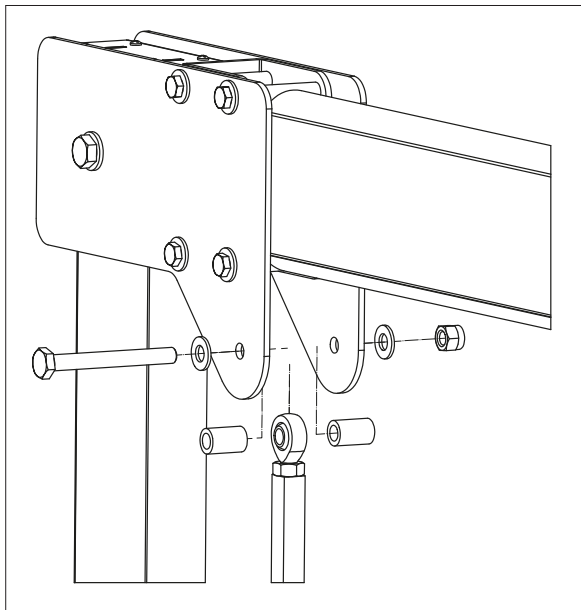


FIG. 16

