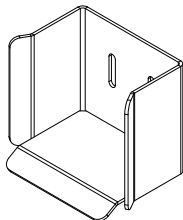


Art. **CGS-346M**

Art. **CGS-346P**

Art. **CGS-346G**

Art. **CGS-346XL**



UNI/EN ISO9001 - UNI/EN ISO14000

© 2019 - Fratelli Comunello Spa - All right reserved
Via Cassola, 64 - 36027 Rosà (VI) - Italy

04/19 Rev. 02

ITA

IMPIEGO: Incontro per cancelli autoportanti.
TIPO: Incontro inferiore a fissare.
FISSAGGIO: A fissare su pilastro o a fissare sull'apposita staffa CG-15.
MATERIALE: Acciaio zincato elettroliticamente.
RICICLO: Smaltire come materiale ferroso secondo le leggi vigenti nel paese di installazione
AVVERTENZE: Il costruttore si riserva di modificare senza preavviso le caratteristiche del prodotto secondo le proprie esigenze. Il costruttore non risponde di modifiche anche parziali del prodotto e le prestazioni dichiarate sono valide solo se si seguono le modalità di installazione eseguite da personale qualificato.
CADENZA MANUTENZIONI: Il presente articolo non necessita di alcun tipo di manutenzione. Verificare la funzionalità, nel caso sostituire il prodotto.

CARATTERISTICHE TECNICHE				
	CGS-346M	CGS-346P	CGS-346G	CGS-346XL
PESO PEZZO	1,15 Kg	1,80 Kg	3,80 Kg	4,80 Kg
STAFFA ANGOLARE ASSOCIATA	CG-15M	CG-15P	CG-15G	-

FRA

UTILISATION: Butée pour portails auto-portants.
TYPE: Butée inférieure à fixer.
FIXAGE: A fixer sur pilier ou à fixer sur l'étrier prévu CG-15.
MATIERE: Acier zingué électrolytiquement.
RECYCLAGE: Eliminer comme matériel ferreux selon les lois en vigueur dans le pays d'installation.
AVERTISSEMENT: Le constructeur se réserve le droit de modifier sans préavis les caractéristiques du produit selon ses propres exigences. Le constructeur ne répond pas des modifications même partielles du produit et les performances déclarées ne sont valables que si l'on respecte les modalités d'installation effectuées par du personnel qualifié.
FREQUENCE ENTRETIEN: Ce produit n'a besoin d'aucun type d'entretien. Vérifier le bon fonctionnement, au besoin remplacer le produit.

CARACTERISTIQUES TECHNIQUES				
	CGS-346M	CGS-346P	CGS-346G	CGS-346XL
POIDS PIECE	1,15 Kg	1,80 Kg	3,80 Kg	4,80 Kg
ETRIER D'ANGLE ASSOCIE	CG-15M	CG-15P	CG-15G	-

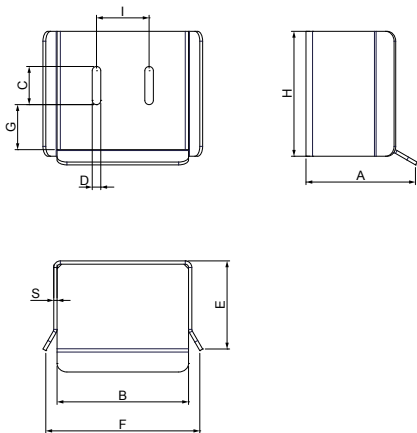
DE

GEBRAUCH: Anschlag für selbsttragende Tore
TYP: Unterer Anschlag zum Befestigen.
ANBRINGUNG: Am Pfeiler oder am dazugehörigen Bügel CG-15 befestigen.
WERKSTOFF: Elektrolytisch verzinkter Stahl.
RECYLING: Entsorgung als Eisenschrott nach Vorgabe der am Installationsort geltenden Gesetzgebung.
WICHTIGE HINWEISE: Der Hersteller behält sich das Recht vor, die Produkteigenschaften nach seinem Dafürhalten ohne Vorankündigung zu ändern. Der Hersteller haftet nicht für die am Produkt durchgeführten Änderungen. Die angegebenen Leistungen haben nur dann Gültigkeit, wenn die Installation von qualifiziertem Fachpersonal ausgeführt worden ist.
WARTUNGSPLAN: Dieser Artikel macht keine Wartung erforderlich. Die Funktionstüchtigkeit prüfen und das Produkt ggf. ersetzen.

TECHNISCHE DATEN				
	CGS-346M	CGS-346P	CGS-346G	CGS-346XL
STÜCKGEWICHT	1,15 Kg	1,80 Kg	3,80 Kg	4,80 Kg
PASSENDER WINKELBÜGEL	CG-15M	CG-15P	CG-15G	-

EN

USE: Striker for self-supporting gates.
TYPE: Lower striker for fixing.
FIXING: For fixing on post or for fixing on special bracket CG-15.
MATERIAL: Electrogalvanised steel.
RECYCLING: Disposal as ferrous material in accordance with the current laws in the country of installation.
IMPORTANT: The manufacturer reserves the right to modify the characteristics of the product as required without notice. The manufacturer declines any liability for even partial modifications to the product, and the declared performance values are valid only if the installation procedures are carried out by qualified personnel.
MAINTENANCE FREQUENCY: This article does not require any type of maintenance. Check its functionality and replace the product if necessary.



TECHNICAL CHARACTERISTICS				
	CGS-346M	CGS-346P	CGS-346G	CGS-346XL
WEIGHT OF PART	1,15 Kg	1,80 Kg	3,80 Kg	4,80 Kg
ASSOCIATED ANGLE BRACKET	CG-15M	CG-15P	CG-15G	-

ESP

USO: Empotramiento para cancelas auto sustentadoras.
TIPO: Empotramiento inferior a fijar.
FIJACIÓN: A fijar sobre pilar o a fijar sobre la correspondiente abrazadera CG-15.
MATERIAL: Acero galvanizado por electrolisis.
RECICLAJE: Eliminar como material de hierro según las leyes vigentes en el país donde se instala.
ADVERTENCIAS: El fabricante se reserva el derecho de modificar sin previo aviso las características del producto según sus propias exigencias. El fabricante no responde por modificaciones, inclusive parciales del producto y las prestaciones declaradas son válidas sólo si se siguen las modalidades de instalación realizadas por personal cualificado.
CADENCIA MANTENIMIENTOS: El presente artículo no necesita ningún tipo de mantenimiento. Verificar la funcionalidad, si fuera preciso sustituir el producto.

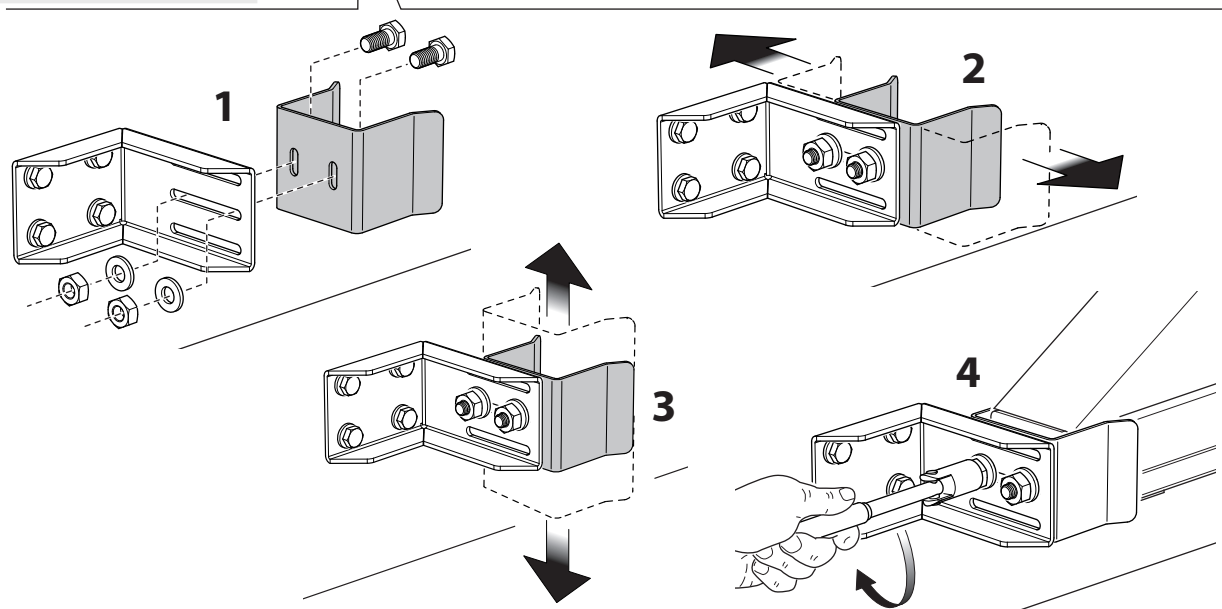
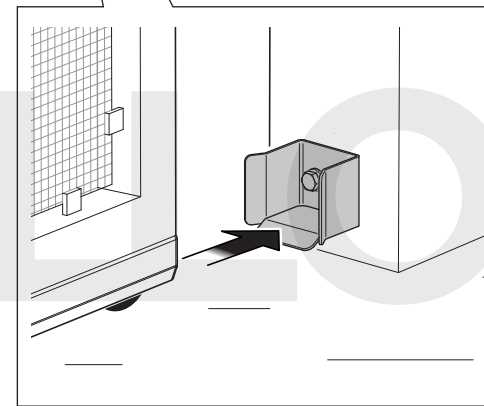
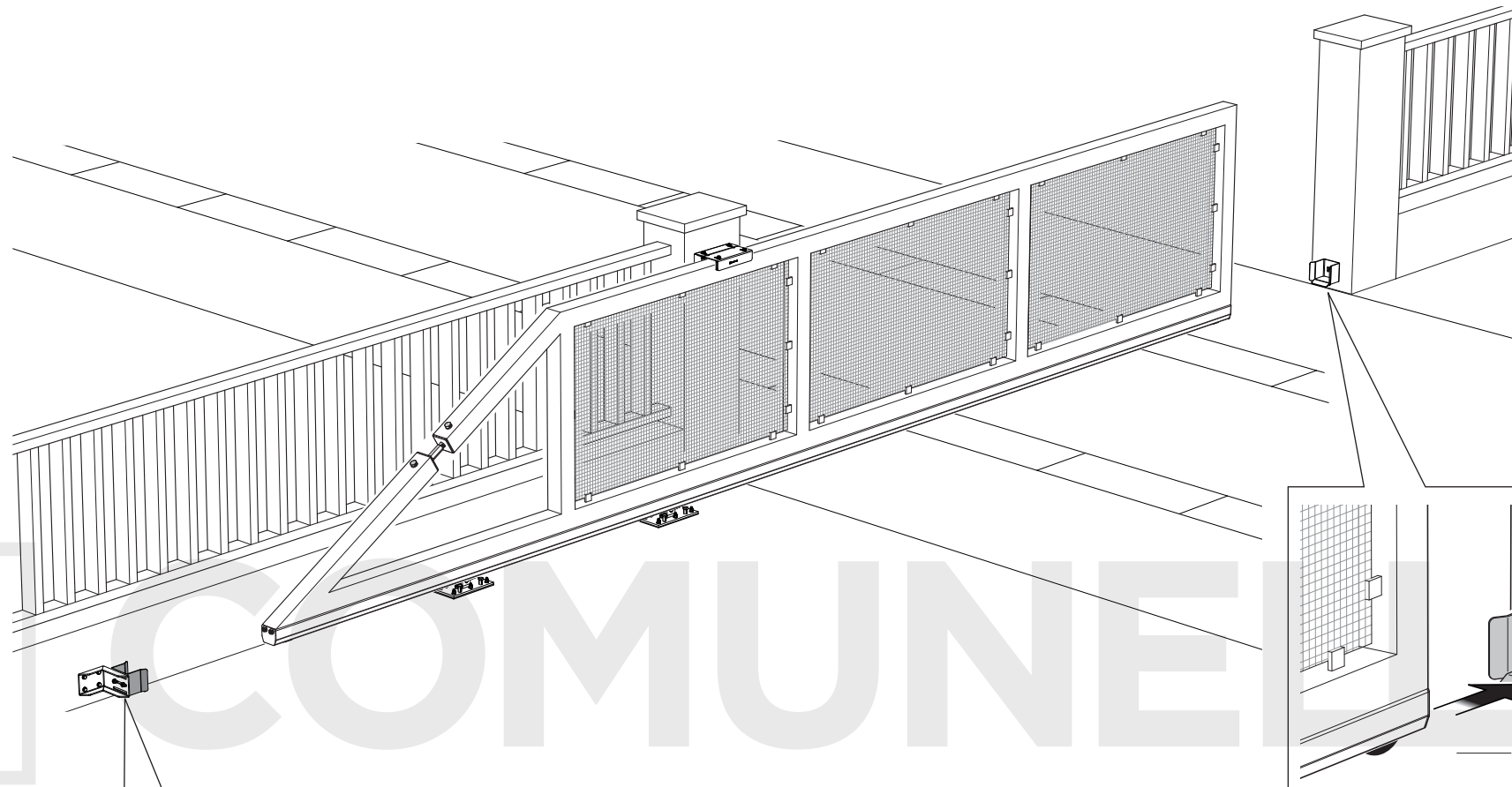
CARACTERÍSTICAS TÉCNICAS				
	CGS-346M	CGS-346P	CGS-346G	CGS-346XL
PESO PIEZA	1,15 Kg	1,80 Kg	3,80 Kg	4,80 Kg
ABRAZADERA ANGULAR ASOCIADA	CG-15M	CG-15P	CG-15G	-

RUS

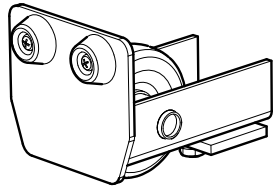
ПРИМЕНЕНИЕ Ловитель для самонесущих ворот.
ТИП: Ловитель нижний под крепление.
ФИКСИРОВАНИЕ: крепление на столбе или на специальном кронштейне CG-15.
МАТЕРИАЛ: Оцинкованная электролитическим способом сталь.
ПЕРЕРАБОТКА: Переработать как железный материал на основе действующего законодательства страны монтажа ворот.
ПРЕДУПРЕЖДЕНИЯ: Производитель, при возникновении необходимости, оставляет за собой право изменять характеристики изделия без предварительного уведомления. Производитель не несет ответственность за внесение полных или частичных изменений в конструкцию изделия, действительными считаются только те действия, которые были выполнены квалифицированным персоналом и в соответствии с установленными правилами монтажа.
ПЕРИОДИЧНОСТЬ ТЕХОБСЛУЖИВАНИЯ: Этот артикул не нуждается в техобслуживании. Проверить функциональность, в противном случае, произвести замену.

ТЕХНИЧЕСКИЕ ХАРАКТЕРИСТИКИ				
	CGS-346M	CGS-346P	CGS-346G	CGS-346XL
ВЕС 1 ЕДИНИЦЫ	1,15 Kg	1,80 Kg	3,80 Kg	4,80 Kg
СОВМЕСТИМАЯ УГЛОВАЯ СКОБА	CG-15M	CG-15P	CG-15G	-

Art.	mini	little	big	XL	A	B	C	D	E	F	G	H	L	S	kg
CGS-346M	mini	10705501001	104	78	25	9	75	114	25	91	38	2,30	2	2,00	
CGS-346P	little	10705505001	119	112	30	11	84	154	33	112	50	3,60	2	3,40	
CGS-346G	big	10705510001	159	154	35	13	120	197	55	165	77	7,60	2	8,30	
CGS-346XL	XL	10705515001	203	200	45	13	137	243	137	190	80	10	2	9,60	



Art. **CGS-347M** Art. **CGS-347G**
 Art. **CGS-347P** Art. **CGI-347P**



ITA
IMPIEGO: Terminale con ruota per monorotaia.
FISSAGGIO: Serrare la piastrina di fissaggio al di sotto dei lembi della monorotaia.
RICICLO: Smaltire come materiale ferroso secondo le leggi vigenti nel paese di installazione.
AVVERTENZE: Il costruttore si riserva di modificare senza preavviso le caratteristiche del prodotto secondo le proprie esigenze. Il costruttore non risponde di modifiche anche parziali del prodotto e le prestazioni dichiarate sono valide solo se si seguono le modalità di installazione eseguite da personale qualificato.
CADENZA MANUTENZIONI: Il presente articolo non necessita di alcun tipo di manutenzione. Verificare la funzionalità, nel caso sostituire il prodotto.

CARATTERISTICHE TECNICHE				
	CGS-347M	CGS-347P	CGS-347G	CGI-347P
PESO PEZZO	1,00 Kg	1,70 Kg	4,15 Kg	1,70 Kg
MATERIALE	Acciaio zincato	Acciaio zincato	Acciaio zincato	Acciaio inox
MONOROTAIA ABBINATA	CGS-345M CGS-245M	CGS-345P CGS-245P	CGS-345G CGS-245G	CGI-345P
INCONTRO ABBINATO	CGS-346M	CGS-346P	CGS-346G	CGI-346P

FRA
UTILISATION: Extrémité avec roue pour monorail.
FIXAGE: Serrer la plaquette de fixation au-dessous des bords du monorail.
RECYCLAGE: Eliminer comme matériel ferreux selon les lois en vigueur dans le pays d'installation.
AVERTISSEMENT: Le constructeur se réserve le droit de modifier sans préavis les caractéristiques du produit selon ses propres exigences. Le constructeur ne répond pas des modifications même partielles du produit et les performances déclarées ne sont valables que si l'on respecte les modalités d'installation effectuées par du personnel qualifié.
FREQUENCE ENTRETIEN: Ce produit n'a besoin d'aucun type d'entretien. Vérifier le bon fonctionnement, au besoin remplacer le produit.

CARACTERÍSTICAS TÉCNICAS				
	CGS-347M	CGS-347P	CGS-347G	CGI-347P
POIDS PIÈCE	1,00 Kg	1,70 Kg	4,15 Kg	1,70 Kg
MATIERE	Acier zingué	Acier zingué	Acier zingué	Acier inox
MONORAIL ASSORTIE	CGS-345M CGS-245M	CGS-345P CGS-245P	CGS-345G CGS-245G	CGI-345P
PIÈCE ARRÊT ASSORTIE	CGS-346M	CGS-346P	CGS-346G	CGI-346P

DE
GEBRAUCH: Endstück mit Rolle für Einschienenbahn.
ANBRINGUNG: Die Befestigungsplatte unter den Kanten der Einschienenbahn verschrauben.
RECYLING: Entsorgung als Eisenschrott nach Vorgabe der am Installationsort geltenden Gesetzgebung.
WICHTIGE HINWEISE: Der Hersteller behält sich das Recht vor, die Produkteigenschaften nach seinem Dafürhalten ohne Vorankündigung zu ändern. Der Hersteller haftet nicht für die am Produkt durchgeführten Änderungen. Die angegebenen Leistungen haben nur dann Gültigkeit, wenn die Installation von qualifiziertem Fachpersonal ausgeführt worden ist.
WARTUNGSPLAN: Dieser Artikel macht keine Wartung erforderlich. Die Funktionstüchtigkeit prüfen und das Produkt ggf. ersetzen.

TECHNISCHE DATEN				
	CGS-347M	CGS-347P	CGS-347G	CGI-347P
STÜCKGEWICHT	1,00 kg	1,70 kg	4,15 kg	1,70 kg
WERKSTOFF	Verzinkter Stahl	Verzinkter Stahl	Verzinkter Stahl	Edelstahl
PASSENDE EINSCHIENENBAHN	CGS-345M CGS-245M	CGS-345P CGS-245P	CGS-345G CGS-245G	CGI-345P
PASSENDER ANSCHLAG	CGS-346M	CGS-346P	CGS-346G	CGI-346P



UNI/EN ISO9001 - UNI/EN ISO14001

© 2009 - Fratelli Comunello Spa - All right reserved
 Via Cassola, 64 - 36027 Rosà (VI) - Italy

10/11 Rev. 02

EN
USE: Terminal with wheel for monorail.
FIXING: Tighten the fixing plate below the edges of the monorail.
RECYCLING: Disposal as ferrous material in accordance with the current laws in the country of installation.
IMPORTANT: The manufacturer reserves the right to modify the characteristics of the product as required without notice. The manufacturer declines any liability for even partial modifications to the product, and the declared performance values are valid only if the installation procedures are carried out by qualified personnel.
MAINTENANCE FREQUENCY: This article does not require any type of maintenance. In case of product replacement, check its functionality.

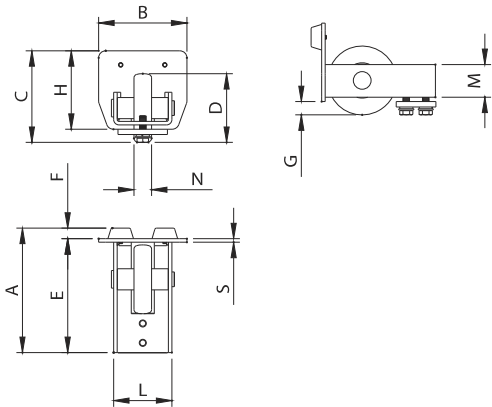
TECHNICAL CHARACTERISTICS				
	CGS-347M	CGS-347P	CGS-347G	CGI-347P
WEIGHT OF PART	1,00 Kg	1,70 Kg	4,15 Kg	1,70 Kg
MATERIAL	Galvanized steel	Galvanized steel	Galvanized steel	Stainless steel
COMBINED MONORAIL ACOPLADO	CGS-345M CGS-245M	CGS-345P CGS-245P	CGS-345G CGS-245G	CGI-345P
COMBINED STRIKER PLATE	CGS-346M	CGS-346P	CGS-346G	CGI-346P

ESP
USO: Terminal con rueda para mono-carril.
FIJACIÓN: Apretar la plaquita de fijación por debajo de los bordes del mono-carril.
RECICLAJE: Eliminar como material de hierro según las leyes vigentes en el país donde se instala.
ADVERTENCIAS: El fabricante se reserva el derecho de modificar sin previo aviso las características del producto según sus propias exigencias. El fabricante no responde por modificaciones, inclusive parciales del producto y las prestaciones declaradas son válidas sólo si se siguen las modalidades de instalación realizadas por personal cualificado.
CADENCIA MANTENIMIENTOS: El presente artículo no necesita ningún tipo de mantenimiento. Verificar la funcionalidad, si fuera preciso sustituir el product.

CARACTERÍSTICAS TÉCNICAS				
	CGS-347M	CGS-347P	CGS-347G	CGI-347P
PESO PIEZA	1,00 Kg	1,70 Kg	4,15 Kg	1,70 Kg
MATERIAL	Acero galvanizado	Acero galvanizado	Acero galvanizado	Acero inox
MONO-CARRIL ACOPLADO	CGS-345M CGS-245M	CGS-345P CGS-245P	CGS-345G CGS-245G	CGI-345P
TOPE DE PARADA ACOPLADO	CGS-346M	CGS-346P	CGS-346G	CGI-346P

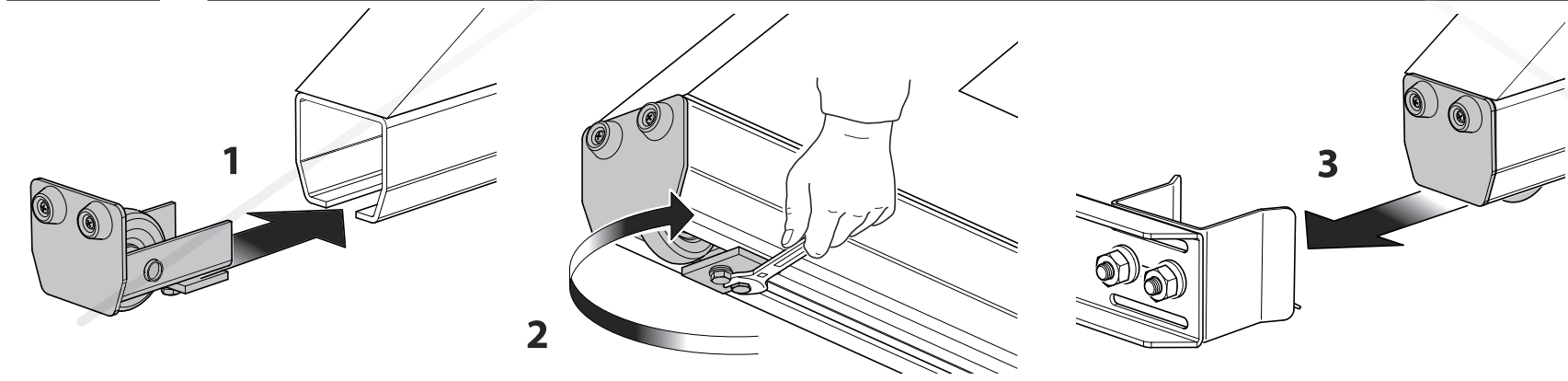
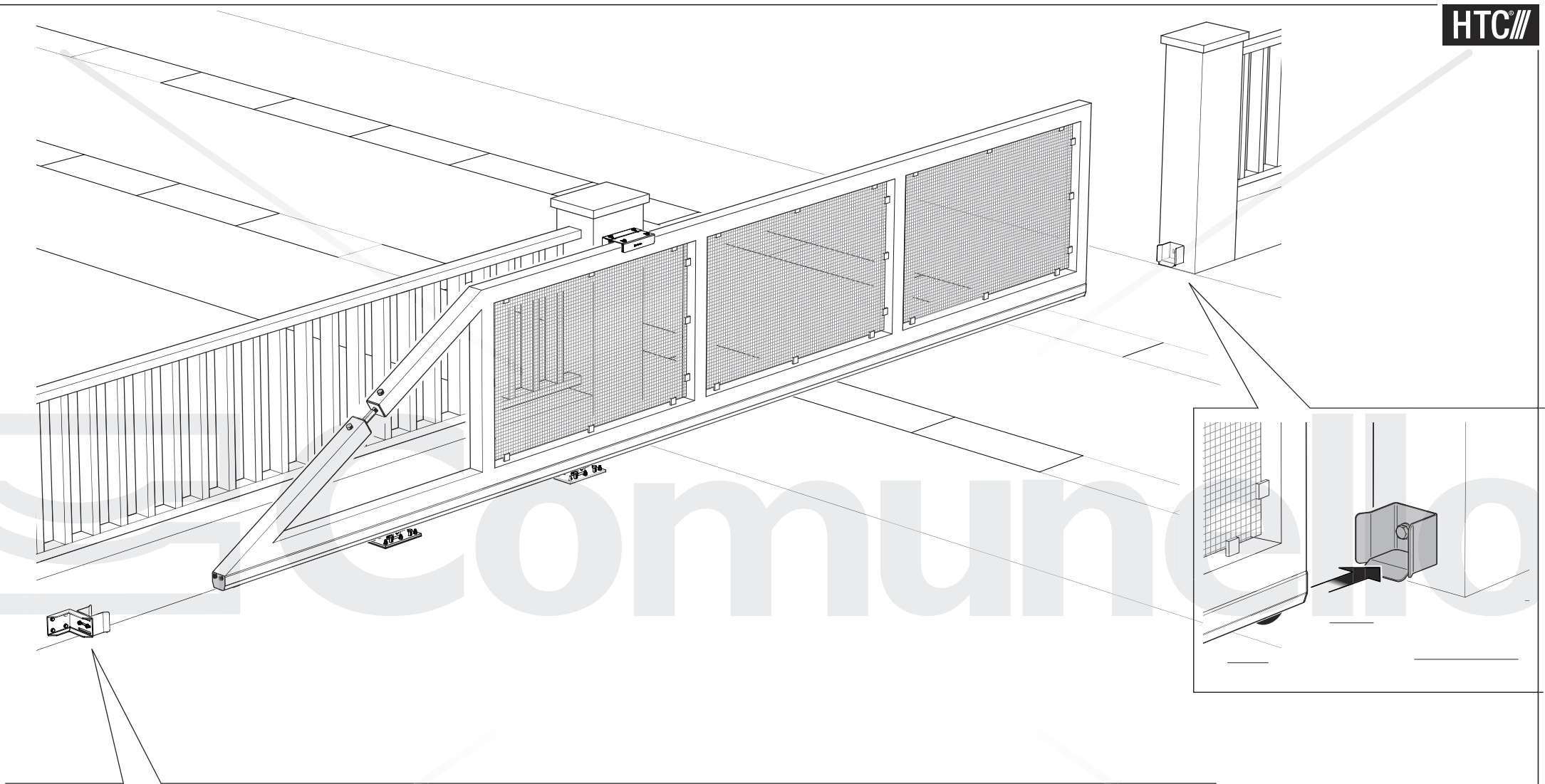
RUS
ПРИМЕНЕНИЕ: Концевой ролик для направляющей.
КРЕПЛЕНИЕ: Затянуть крепежную пластинку под краями направляющей.
ПЕРЕРАБОТКА: Переработать как железный материал на основе действующего законодательства страны монтажа ворот.
ПРЕДУПРЕЖДЕНИЯ: Производитель, при возникновении необходимости, оставляет за собой право изменять характеристики изделия без предварительного уведомления. Производитель не несет ответственность за внесение полных или частичных изменений в конструкцию изделия, действительными считаются только те действия, которые были выполнены квалифицированным персоналом и в соответствии с установленными правилами монтажа.
ПЕРИОДИЧНОСТЬ ТЕХОБСЛУЖИВАНИЯ: Этот артикул не нуждается в техобслуживании. Проверить функциональность, в противном случае, произвести замену.

ТЕХНИЧЕСКИЕ ХАРАКТЕРИСТИКИ				
	CGS-347M	CGS-347P	CGS-347G	CGI-347P
ВЕС 1 ЕДИНИЦЫ	1,00 Kg	1,70 Kg	4,15 Kg	1,70 Kg
МАТЕРИАЛ	Оцинкованная сталь	Оцинкованная сталь	Оцинкованная сталь	Сталь inox
СОВМЕСТИМЫЕ НАПРАВЛЯЮЩИЕ	CGS-345M CGS-245M	CGS-345P CGS-245P	CGS-345G CGS-245G	CGI-345P
СОВМЕСТИМЫЙ ЛОВИТЕЛЬ	CGS-346M	CGS-346P	CGS-346G	CGI-346P



Art.	Code	A	B	C	D	E	F	G	H	L	M	N	S	Kg
CGS-347M	mini 10705001 001	135	68	82,5	0,68	123	12	14,5	68	45	32	15	4	2,00
CGS-347P	litde 10705005 001	141	100	104	0,78	129	12	15	89	66	37	20	4	3,40
CGS-347G	big 10705010 001	195	140	155	0,98	170	24,5	15	140	95	56	30	5	8,30

Art.	INOX	A	B	C	D	E	F	G	H	L	M	N	S	Kg
CGI-347P	litde 10705305	141	100	104	0,78	129	12	15	89	66	37	20	4	3,40

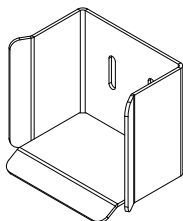


Art. **CGS-346M**

Art. **CGS-346P**

Art. **CGS-346G**

Art. **CGS-346XL**



UNI/EN ISO9001 - UNI/EN ISO14000

© 2019 - Fratelli Comunello Spa - All right reserved
Via Cassola, 64 - 36027 Rosà (VI) - Italy

04/19 Rev. 02

ITA

IMPIEGO: Incontro per cancelli autoportanti.
TIPO: Incontro inferiore a fissare.
FISSAGGIO: A fissare su pilastro o a fissare sull'apposita staffa CG-15.
MATERIALE: Acciaio zincato elettroliticamente.
RICICLO: Smaltire come materiale ferroso secondo le leggi vigenti nel paese di installazione
AVVERTENZE: Il costruttore si riserva di modificare senza preavviso le caratteristiche del prodotto secondo le proprie esigenze. Il costruttore non risponde di modifiche anche parziali del prodotto e le prestazioni dichiarate sono valide solo se si seguono le modalità di installazione eseguite da personale qualificato.
CADENZA MANUTENZIONI: Il presente articolo non necessita di alcun tipo di manutenzione. Verificare la funzionalità, nel caso sostituire il prodotto.

CARATTERISTICHE TECNICHE				
	CGS-346M	CGS-346P	CGS-346G	CGS-346XL
PESO PEZZO	1,15 Kg	1,80 Kg	3,80 Kg	4,80 Kg
STAFFA ANGOLARE ASSOCIATA	CG-15M	CG-15P	CG-15G	-

FRA

UTILISATION: Butée pour portails auto-portants.
TYPE: Butée inférieure à fixer.
FIXAGE: A fixer sur pilier ou à fixer sur l'étrier prévu CG-15.
MATIERE: Acier zingué électrolytiquement.
RECYCLAGE: Eliminer comme matériel ferreux selon les lois en vigueur dans le pays d'installation.
AVERTISSEMENT: Le constructeur se réserve le droit de modifier sans préavis les caractéristiques du produit selon ses propres exigences. Le constructeur ne répond pas des modifications même partielles du produit et les performances déclarées ne sont valables que si l'on respecte les modalités d'installation effectuées par du personnel qualifié.
FREQUENCE ENTRETIEN: Ce produit n'a besoin d'aucun type d'entretien. Vérifier le bon fonctionnement, au besoin remplacer le produit.

CARACTERISTIQUES TECHNIQUES				
	CGS-346M	CGS-346P	CGS-346G	CGS-346XL
POIDS PIECE	1,15 Kg	1,80 Kg	3,80 Kg	4,80 Kg
ETRIER D'ANGLE ASSOCIE	CG-15M	CG-15P	CG-15G	-

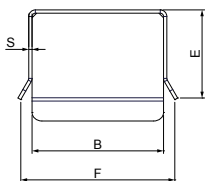
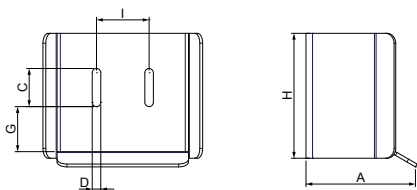
DE

GEBRAUCH: Anschlag für selbsttragende Tore
TYP: Unterer Anschlag zum Befestigen.
ANBRINGUNG: Am Pfeiler oder am dazugehörigen Bügel CG-15 befestigen.
WERKSTOFF: Elektrolytisch verzinkter Stahl.
RECYLING: Entsorgung als Eisenschrott nach Vorgabe der am Installationsort geltenden Gesetzgebung.
WICHTIGE HINWEISE: Der Hersteller behält sich das Recht vor, die Produkteigenschaften nach seinem Dafürhalten ohne Vorankündigung zu ändern. Der Hersteller haftet nicht für die am Produkt durchgeführten Änderungen. Die angegebenen Leistungen haben nur dann Gültigkeit, wenn die Installation von qualifiziertem Fachpersonal ausgeführt worden ist.
WARTUNGSPLAN: Dieser Artikel macht keine Wartung erforderlich. Die Funktionstüchtigkeit prüfen und das Produkt ggf. ersetzen.

TECHNISCHE DATEN				
	CGS-346M	CGS-346P	CGS-346G	CGS-346XL
STÜCKGEWICHT	1,15 Kg	1,80 Kg	3,80 Kg	4,80 Kg
PASSENDER WINKELBÜGEL	CG-15M	CG-15P	CG-15G	-

EN

USE: Striker for self-supporting gates.
TYPE: Lower striker for fixing.
FIXING: For fixing on post or for fixing on special bracket CG-15.
MATERIAL: Electrogalvanised steel.
RECYCLING: Disposal as ferrous material in accordance with the current laws in the country of installation.
IMPORTANT: The manufacturer reserves the right to modify the characteristics of the product as required without notice. The manufacturer declines any liability for even partial modifications to the product, and the declared performance values are valid only if the installation procedures are carried out by qualified personnel.
MAINTENANCE FREQUENCY: This article does not require any type of maintenance. Check its functionality and replace the product if necessary.



TECHNICAL CHARACTERISTICS				
	CGS-346M	CGS-346P	CGS-346G	CGS-346XL
WEIGHT OF PART	1,15 Kg	1,80 Kg	3,80 Kg	4,80 Kg
ASSOCIATED ANGLE BRACKET	CG-15M	CG-15P	CG-15G	-

ESP

USO: Empotramiento para cancelas auto sustentadoras.
TIPO: Empotramiento inferior a fijar.
FIJACIÓN: A fijar sobre pilar o a fijar sobre la correspondiente abrazadera CG-15.
MATERIAL: Acero galvanizado por electrolisis.
RECICLAJE: Eliminar como material de hierro según las leyes vigentes en el país donde se instala.
ADVERTENCIAS: El fabricante se reserva el derecho de modificar sin previo aviso las características del producto según sus propias exigencias. El fabricante no responde por modificaciones, inclusive parciales del producto y las prestaciones declaradas son válidas sólo si se siguen las modalidades de instalación realizadas por personal cualificado.
CADENCIA MANTENIMIENTOS: El presente artículo no necesita ningún tipo de mantenimiento. Verificar la funcionalidad, si fuera preciso sustituir el producto.

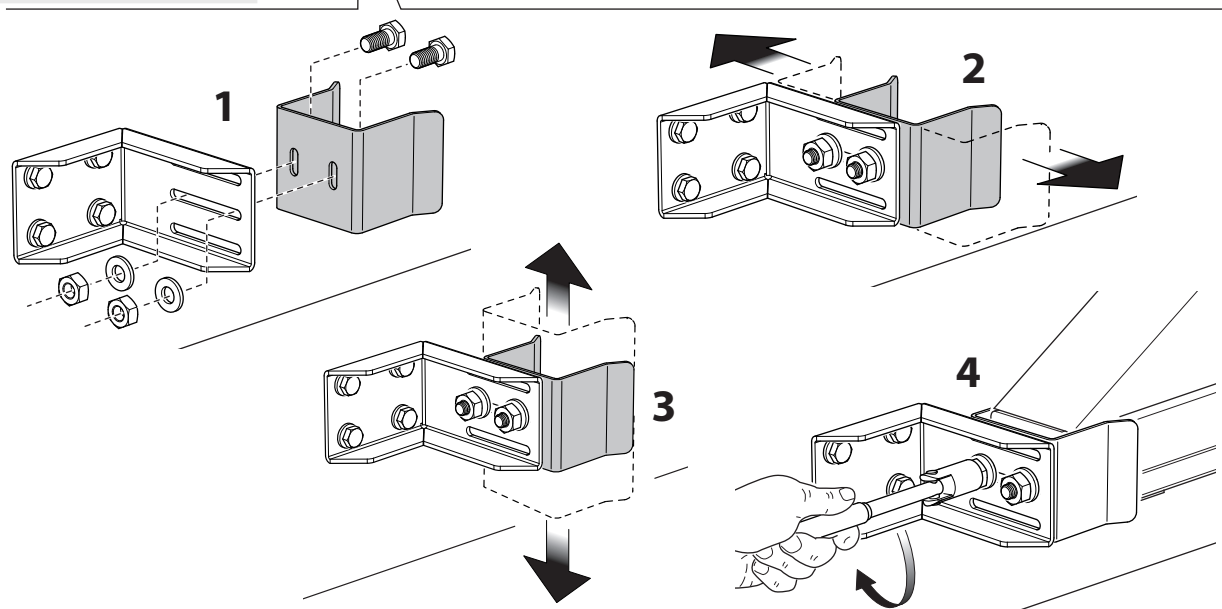
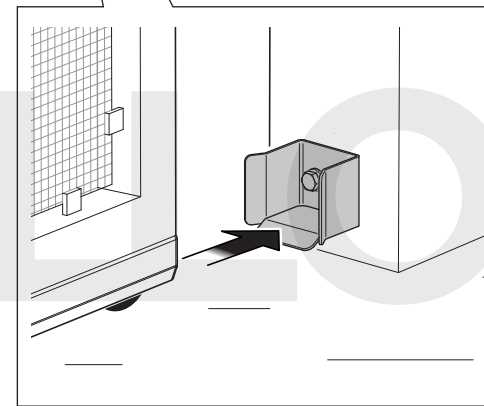
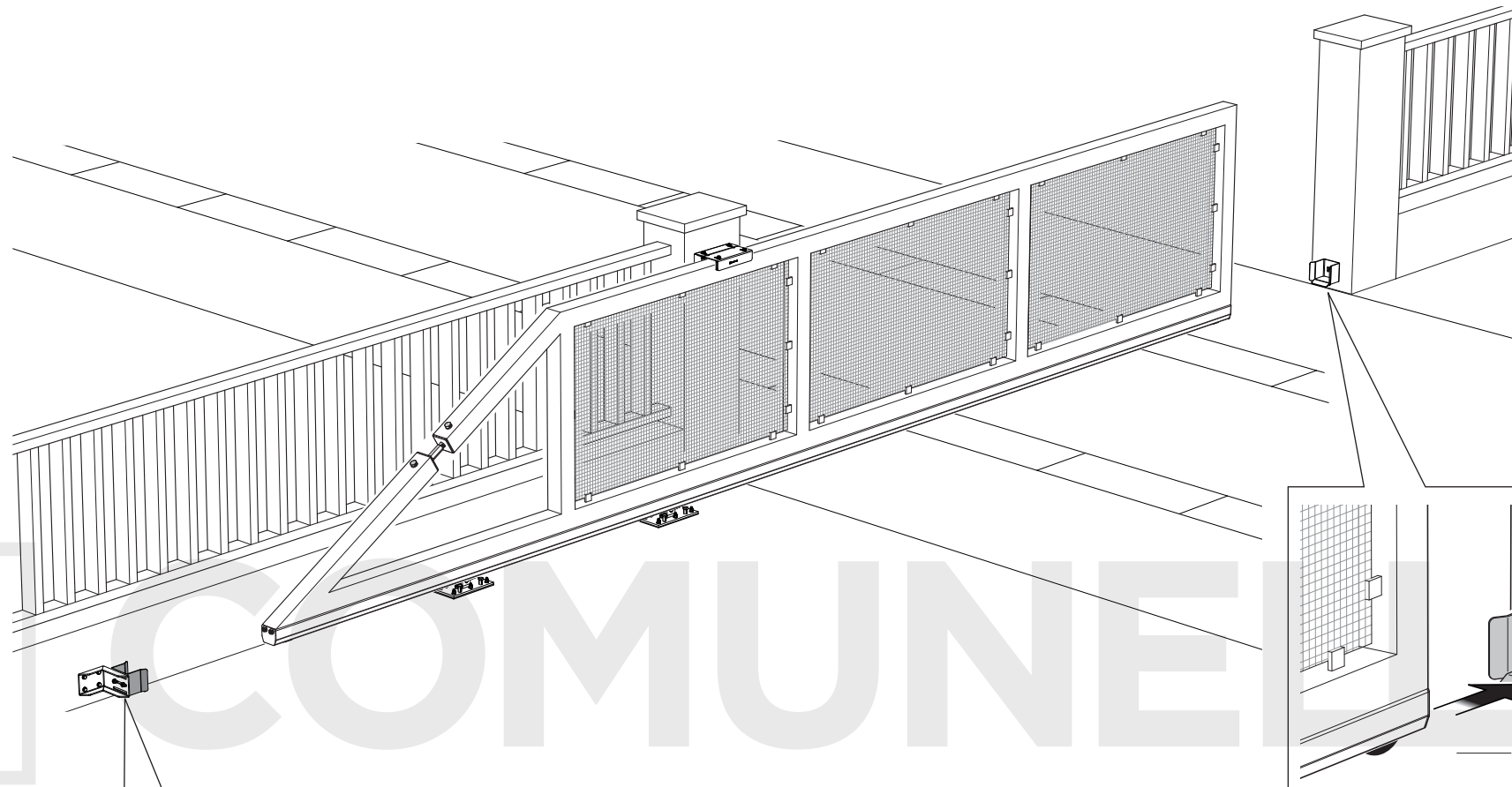
CARACTERÍSTICAS TÉCNICAS				
	CGS-346M	CGS-346P	CGS-346G	CGS-346XL
PESO PIEZA	1,15 Kg	1,80 Kg	3,80 Kg	4,80 Kg
ABRAZADERA ANGULAR ASOCIADA	CG-15M	CG-15P	CG-15G	-

RUS

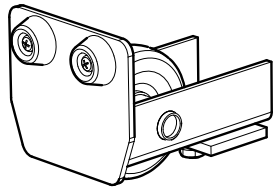
ПРИМЕНЕНИЕ Ловитель для самонесущих ворот.
ТИП: Ловитель нижний под крепление.
ФИКСИРОВАНИЕ: крепление на столбе или на специальном кронштейне CG-15.
МАТЕРИАЛ: Оцинкованная электролитическим способом сталь.
ПЕРЕРАБОТКА: Переработать как железный материал на основе действующего законодательства страны монтажа ворот.
ПРЕДУПРЕЖДЕНИЯ: Производитель, при возникновении необходимости, оставляет за собой право изменять характеристики изделия без предварительного уведомления. Производитель не несет ответственность за внесение полных или частичных изменений в конструкцию изделия, действительными считаются только те действия, которые были выполнены квалифицированным персоналом и в соответствии с установленными правилами монтажа.
ПЕРИОДИЧНОСТЬ ТЕХОБСЛУЖИВАНИЯ: Этот артикул не нуждается в техобслуживании. Проверить функциональность, в противном случае, произвести замену.

ТЕХНИЧЕСКИЕ ХАРАКТЕРИСТИКИ				
	CGS-346M	CGS-346P	CGS-346G	CGS-346XL
ВЕС 1 ЕДИНИЦЫ	1,15 Kg	1,80 Kg	3,80 Kg	4,80 Kg
СОВМЕСТИМАЯ УГЛОВАЯ СКОБА	CG-15M	CG-15P	CG-15G	-

Art.	Code	A	B	C	D	E	F	G	H	L	S	kg
CGS-346M	mini 10705501001	104	78	25	9	75	114	25	91	38	2,30	2,00
CGS-346P	little 10705505001	119	112	30	11	84	154	33	112	50	3,60	3,40
CGS-346G	big 10705510001	159	154	35	13	120	197	55	165	77	7,60	8,30
CGS-346XL	XL 10705515001	203	200	45	13	137	243	137	190	80	10	9,60



Art. **CGS-347M** Art. **CGS-347G**
 Art. **CGS-347P** Art. **CGI-347P**



ITA
IMPIEGO: Terminale con ruota per monorotaia.
FISSAGGIO: Serrare la piastrina di fissaggio al di sotto dei lembi della monorotaia.
RICICLO: Smaltire come materiale ferroso secondo le leggi vigenti nel paese di installazione.
AVVERTENZE: Il costruttore si riserva di modificare senza preavviso le caratteristiche del prodotto secondo le proprie esigenze. Il costruttore non risponde di modifiche anche parziali del prodotto e le prestazioni dichiarate sono valide solo se si seguono le modalità di installazione eseguite da personale qualificato.
CADENZA MANUTENZIONI: Il presente articolo non necessita di alcun tipo di manutenzione. Verificare la funzionalità, nel caso sostituire il prodotto.

CARATTERISTICHE TECNICHE				
	CGS-347M	CGS-347P	CGS-347G	CGI-347P
PESO PEZZO	1,00 Kg	1,70 Kg	4,15 Kg	1,70 Kg
MATERIALE	Acciaio zincato	Acciaio zincato	Acciaio zincato	Acciaio inox
MONOROTAIA ABBINATA	CGS-345M CGS-245M	CGS-345P CGS-245P	CGS-345G CGS-245G	CGI-345P
INCONTRO ABBINATO	CGS-346M	CGS-346P	CGS-346G	CGI-346P

FRA
UTILISATION: Extrémité avec roue pour monorail.
FIXAGE: Serrer la plaquette de fixation au-dessous des bords du monorail.
RECYCLAGE: Eliminer comme matériel ferreux selon les lois en vigueur dans le pays d'installation.
AVERTISSEMENT: Le constructeur se réserve le droit de modifier sans préavis les caractéristiques du produit selon ses propres exigences. Le constructeur ne répond pas des modifications même partielles du produit et les performances déclarées ne sont valables que si l'on respecte les modalités d'installation effectuées par du personnel qualifié.
FREQUENCE ENTRETIEN: Ce produit n'a besoin d'aucun type d'entretien. Vérifier le bon fonctionnement, au besoin remplacer le produit.

CARACTERÍSTICAS TÉCNICAS				
	CGS-347M	CGS-347P	CGS-347G	CGI-347P
POIDS PIECE	1,00 Kg	1,70 Kg	4,15 Kg	1,70 Kg
MATERIE	Acier zingué	Acier zingué	Acier zingué	Acier inox
MONORAIL ASSORTIE	CGS-345M CGS-245M	CGS-345P CGS-245P	CGS-345G CGS-245G	CGI-345P
PIECE ARRET ASSORTIE	CGS-346M	CGS-346P	CGS-346G	CGI-346P

DE
GEBRAUCH: Endstück mit Rolle für Einschienenbahn.
ANBRINGUNG: Die Befestigungsplatte unter den Kanten der Einschienenbahn verschrauben.
RECYLING: Entsorgung als Eisenschrott nach Vorgabe der am Installationsort geltenden Gesetzgebung.
WICHTIGE HINWEISE: Der Hersteller behält sich das Recht vor, die Produkteigenschaften nach seinem Dafürhalten ohne Vorankündigung zu ändern. Der Hersteller haftet nicht für die am Produkt durchgeführten Änderungen. Die angegebenen Leistungen haben nur dann Gültigkeit, wenn die Installation von qualifiziertem Fachpersonal ausgeführt worden ist.
WARTUNGSPLAN: Dieser Artikel macht keine Wartung erforderlich. Die Funktionstüchtigkeit prüfen und das Produkt ggf. ersetzen.

TECHNISCHE DATEN				
	CGS-347M	CGS-347P	CGS-347G	CGI-347P
STÜCKGEWICHT	1,00 kg	1,70 kg	4,15 kg	1,70 kg
WERKSTOFF	Verzinkter Stahl	Verzinkter Stahl	Verzinkter Stahl	Edelstahl
PASSEND EINSCHIENENBAHN	CGS-345M CGS-245M	CGS-345P CGS-245P	CGS-345G CGS-245G	CGI-345P
PASSENDER ANSCHLAG	CGS-346M	CGS-346P	CGS-346G	CGI-346P



UNI/EN ISO9001 - UNI/EN ISO14001

© 2009 - Fratelli Comunello Spa - All right reserved
 Via Cassola, 64 - 36027 Rosà (VI) - Italy

10/11 Rev. 02

EN
USE: Terminal with wheel for monorail.
FIXING: Tighten the fixing plate below the edges of the monorail.
RECYCLING: Disposal as ferrous material in accordance with the current laws in the country of installation.
IMPORTANT: The manufacturer reserves the right to modify the characteristics of the product as required without notice. The manufacturer declines any liability for even partial modifications to the product, and the declared performance values are valid only if the installation procedures are carried out by qualified personnel.
MAINTENANCE FREQUENCY: This article does not require any type of maintenance. In case of product replacement, check its functionality.

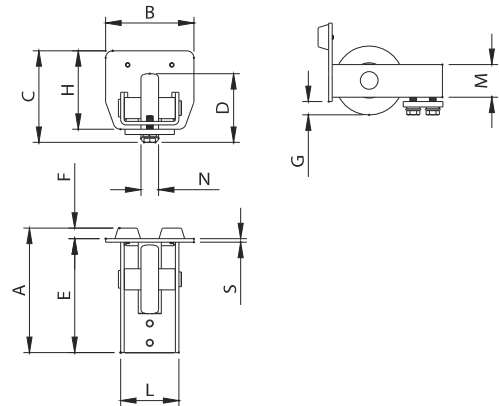
TECHNICAL CHARACTERISTICS				
	CGS-347M	CGS-347P	CGS-347G	CGI-347P
WEIGHT OF PART	1,00 Kg	1,70 Kg	4,15 Kg	1,70 Kg
MATERIAL	Galvanized steel	Galvanized steel	Galvanized steel	Stainless steel
COMBINED MONORAIL ACOPLADO	CGS-345M CGS-245M	CGS-345P CGS-245P	CGS-345G CGS-245G	CGI-345P
COMBINED STRIKER PLATE	CGS-346M	CGS-346P	CGS-346G	CGI-346P

ESP
USO: Terminal con rueda para mono-carril.
FIJACIÓN: Apretar la plaquita de fijación por debajo de los bordes del mono-carril.
RECICLAJE: Eliminar como material de hierro según las leyes vigentes en el país donde se instala.
ADVERTENCIAS: El fabricante se reserva el derecho de modificar sin previo aviso las características del producto según sus propias exigencias. El fabricante no responde por modificaciones, inclusive parciales del producto y las prestaciones declaradas son válidas sólo si se siguen las modalidades de instalación realizadas por personal cualificado.
CADENCIA MANTENIMIENTOS: El presente artículo no necesita ningún tipo de mantenimiento. Verificar la funcionalidad, si fuera preciso sustituir el product.

CARACTERÍSTICAS TÉCNICAS				
	CGS-347M	CGS-347P	CGS-347G	CGI-347P
PESO PIEZA	1,00 Kg	1,70 Kg	4,15 Kg	1,70 Kg
MATERIAL	Acero galvanizado	Acero galvanizado	Acero galvanizado	Acero inox
MONO-CARRIL ACOPLADO	CGS-345M CGS-245M	CGS-345P CGS-245P	CGS-345G CGS-245G	CGI-345P
TOPE DE PARADA ACOPLADO	CGS-346M	CGS-346P	CGS-346G	CGI-346P

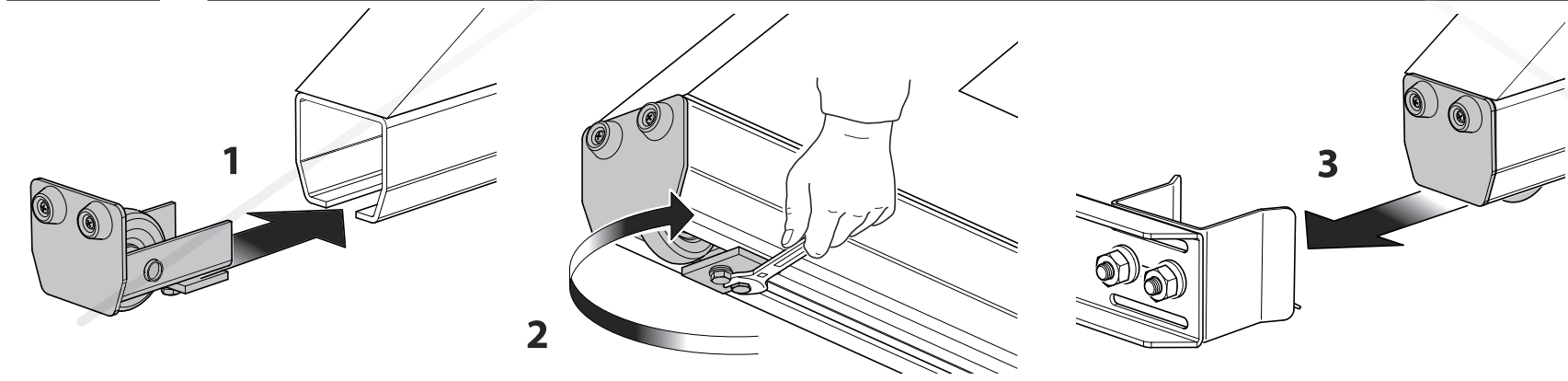
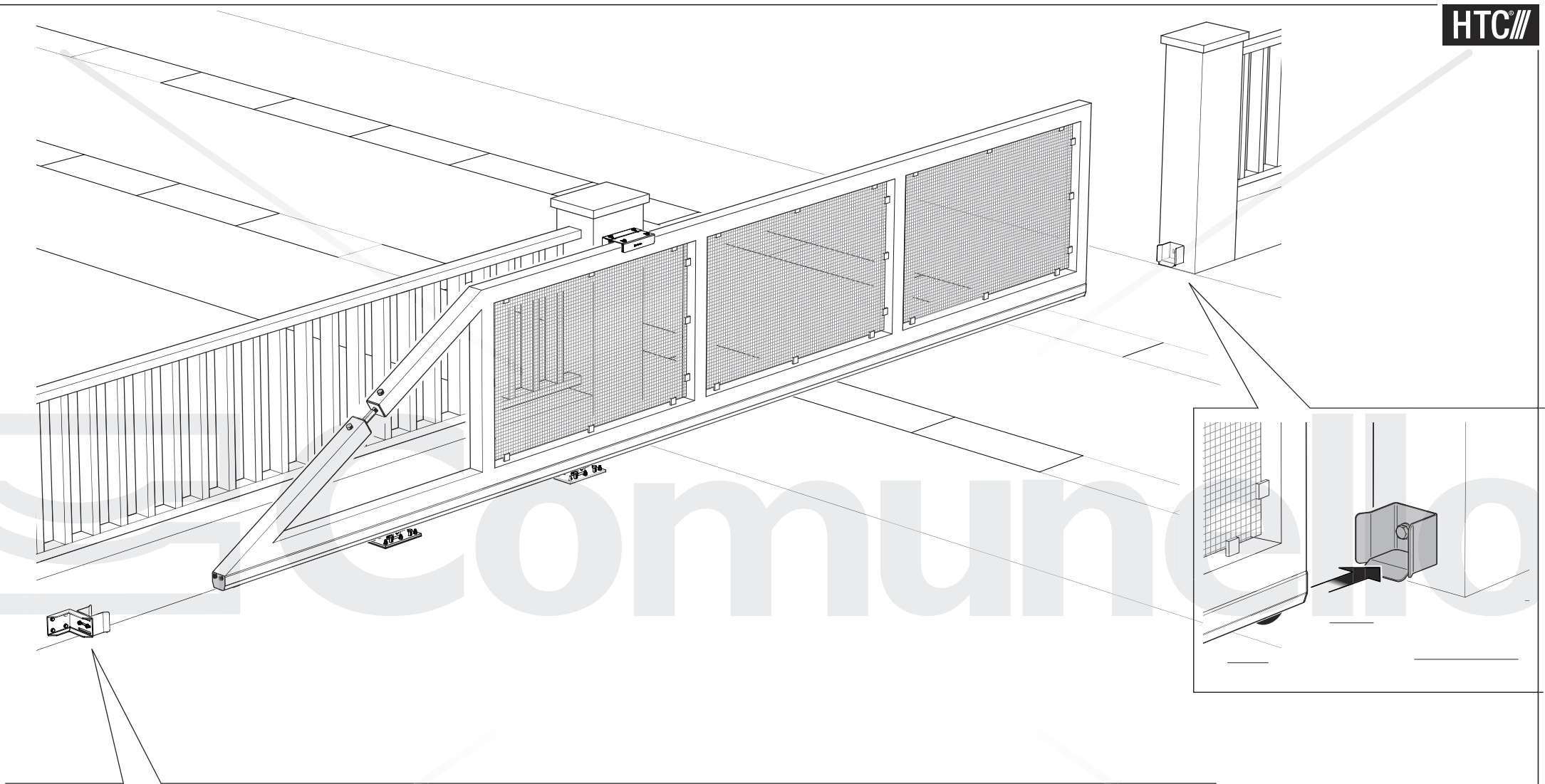
RUS
ПРИМЕНЕНИЕ: Концевой ролик для направляющей.
КРЕПЛЕНИЕ: Затянуть крепежную пластинку под краями направляющей.
ПЕРЕРАБОТКА: Переработать как железный материал на основе действующего законодательства страны монтажа ворот.
ПРЕДУПРЕЖДЕНИЯ: Производитель, при возникновении необходимости, оставляет за собой право изменять характеристики изделия без предварительного уведомления. Производитель не несет ответственность за внесение полных или частичных изменений в конструкцию изделия, действительными считаются только те действия, которые были выполнены квалифицированным персоналом и в соответствии с установленными правилами монтажа.
ПЕРИОДИЧНОСТЬ ТЕХОБСЛУЖИВАНИЯ: Этот артикул не нуждается в техобслуживании. Проверить функциональность, в противном случае, произвести замену.

ТЕХНИЧЕСКИЕ ХАРАКТЕРИСТИКИ				
	CGS-347M	CGS-347P	CGS-347G	CGI-347P
ВЕС 1 ЕДИНИЦЫ	1,00 Kg	1,70 Kg	4,15 Kg	1,70 Kg
МАТЕРИАЛ	Оцинкованная сталь	Оцинкованная сталь	Оцинкованная сталь	Сталь inox
СОВМЕСТИМЫЕ НАПРАВЛЯЮЩИЕ	CGS-345M CGS-245M	CGS-345P CGS-245P	CGS-345G CGS-245G	CGI-345P
СОВМЕСТИМЫЙ ЛОВИТЕЛЬ	CGS-346M	CGS-346P	CGS-346G	CGI-346P

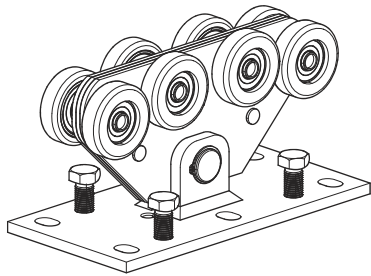


Art.	Code	A	B	C	D	E	F	G	H	L	M	N	S	Kg
CGS-347M	mini 10705001 001	135	68	82,5	0,68	123	12	14,5	68	45	32	15	4	2,00
CGS-347P	litde 10705005 001	141	100	104	0,78	129	12	15	89	66	37	20	4	3,40
CGS-347G	big 10705010 001	195	140	155	0,98	170	24,5	15	140	95	56	30	5	8,30

Art.	INOX	A	B	C	D	E	F	G	H	L	M	N	S	Kg
CGI-347P	litde 10705305	141	100	104	0,78	129	12	15	89	66	37	20	4	3,40



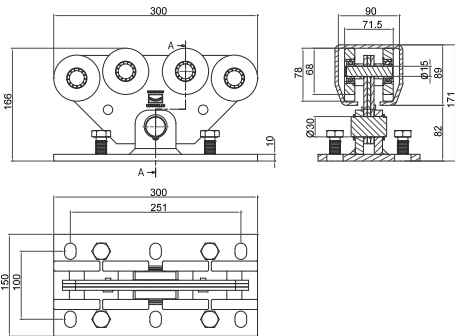
Art. CGS-250.8P



UNI/EN ISO9001 - UNI/EN ISO14001

© 2009 - Fratelli Comunello Spa - All right reserved
Via Cassola, 64 - 36027 Rosà (VI) - Italy

10/11 Rev. 02



ITA

IMPIEGO: Carrello per cancelli autoportanti
TIPO: Carrello a 8 ruote a corpo a lame
FISSAGGIO: Utilizzare 6 tirafondi CG-348M16 o opportuni tasselli (entrambi non forniti). Per le dimensioni del basamento in calcestruzzo vedere tabella allegata. La base permette la regolazione in altezza mediante le 4 viti M16 e l'apposita contropiastra CG-05P.
MATERIALE: Acciaio Zincato elettroliticamente.
RICICLO: Smaltire come materiale ferroso secondo le leggi vigenti nel paese di installazione.
PARTI SOGGETTE AD USURA: Cuscinetti e ruote.
AVVERTENZE: Il costruttore si riserva di modificare senza preavviso le caratteristiche del prodotto secondo le proprie esigenze. Il costruttore non risponde di modifiche anche parziali del prodotto e le prestazioni dichiarate sono valide solo se si seguono le modalità di installazione eseguite da personale qualificato.

CARATTERISTICHE TECNICHE				
				CGS-250.8P
PESO PEZZO				12 Kg
PORTATA (Peso massimo sull'asse)				1800 Kgf
CADENZA MANUTENZIONI				
CASA PRIVATA	AZIENDA	MAGAZZINO	CONDOMINIO <20 UNITA'	CONDOMINIO > 20 UNITA'
2 ANNO*	2 ANNO*	1 ANNO*	6 MESI*	6 MESI*
Verificare funzionalità e integrità dei carrelli.				
Pulire la zona inferiore di contatto tra ruote e binario				
Verificare che i carrelli siano solidali con il basamento in calcestruzzo				
*Lo schema riportato è relativo ad un ambiente di lavoro normale (non ambiente marino o aggressivo).				

EN

USE: Carriage for cantilever gates
TYPE: Carriage with 8 wheels, multiplate body
FIXING: Use 6 anchor bolts CG-348M16 or suitable plugs (both not supplied). For the dimensions of the concrete base, see the enclosed table. The base enables height adjustment by means of the 4 M16 screws and the special counterplate CG-05P.
MATERIAL: Electrogalvanised steel.
RECYCLING: Disposal as ferrous material in accordance with the current laws in the country of installation.
PARTS SUBJECT TO WEAR: Bearings and wheels.
IMPORTANT: The manufacturer reserves the right to modify the characteristics of the product as required without notice. The manufacturer declines any liability for even partial modifications to the product, and the declared performance values are valid only if the installation procedures are carried out by qualified personnel.

TECHNICAL CHARACTERISTICS				
				CGS-250.8P
WEIGHT OF PART				12 Kg
LOAD-BEARING CAPACITY (Max. weight on axis)				1800 Kgf
MAINTENANCE FREQUENCY				
PRIVATE HOME	BUSINESS	WAREHOUSE	CONDOMINIUM <20 UNITS	CONDOMINIUM > 20 UNITS
2 YEAR*	2 YEAR*	1 YEAR*	6 MONTHS*	6 MONTHS*
Check the functionality and integrity of carriages.				
Clean lower area of contact between wheels and rail				
Make sure the carriages are integral with the concrete base				
*The scheme refers to a normal workplace (not marine or particularly aggressive environments).				

FRA

UTILISATION: Chariot pour portails autoportants
TYPE: Chariot à 8 roues à corps à lames
FIXAGE: Utiliser 6 tire-fond CG-348M16 ou des chevilles appropriées (les deux non-fournis). Pour les dimensions du socle en béton voir le tableau annexé. La base permet le réglage en hauteur au moyen des 4 vis M16 et de la contreplaqué prévue CG-05P.
MATIERE: Acier Zingué électrolytiquement.
RECYCLAGE: Eliminer comme matériel ferreux selon les lois en vigueur dans le pays d'installation.
PARTIES SUJETTES A USURE: Coussinets et roues.
AVERTISSEMENT: Le constructeur se réserve le droit de modifier sans préavis les caractéristiques du produit selon ses propres exigences. Le constructeur ne répond pas des modifications même partielles du produit et les performances déclarées ne sont valables que si l'on respecte les modalités d'installation effectuées par du personnel qualifié.

CARACTERISTIQUES TECHNIQUES				
				CGS-250.8P
POIDS PIECE				12 Kg
PORTEE (Poids maximum sur l'axe)				1800 Kgf
FREQUENCE ENTRETIENS				
MAISON PARTICULIER	ENTREPRISE	DEPOT	IMMEUBLE <20 UNITES	IMMEUBLE > 20 UNITES
2 ANS*	2 ANS*	1 AN*	6 MOIS*	6 MOIS*
Vérifier le bon fonctionnement et le bon état des chariots.				
Nettoyer la zone inférieure de contact entre les roues et le rail				
Vérifier que les chariots soient solidaires du socle en béton				
* Le schéma se rapporte à un milieu de travail normal (pas un milieu marin ni particulièrement agressif).				

ESP

USO: Carro para cancelas auto-sustentadoras
TIPO: Carro de 8 ruedas con cuerpo de hojas
FIJACIÓN: Utilizar 6 tirafondos CG-348M16 o bien oportunos tacos (ambos no en dotación). Para las dimensiones del basamento de hormigón, véase tabla adjunta. La base permite la regulación en altura mediante los 4 tornillos M16 y la adecuada contra-placa CG-05P.
MATERIAL: Acero Galvanizado por electrolisis.
RECICLAJE: Eliminar como material de hierro según las leyes vigentes en el país donde se instala.
PARTES SUJETAS A DESGASTE: Cojinetes y ruedas.
ADVERTENCIAS: El fabricante se reserva el derecho de modificar sin previo aviso las características del producto según sus propias exigencias. El fabricante no responde por modificaciones, inclusive parciales del producto y las prestaciones declaradas son válidas sólo si se siguen las modalidades de instalación realizadas por personal cualificado.

CARACTERÍSTICAS TÉCNICAS				
				CGS-250.8P
PESO PIEZA				12 Kg
CARGA ÚTIL (Peso máximo sobre el eje)				1800 Kgf
CADENZA MANTENIMIENTOS				
CASA PARTICULAR	EMPRESA	ALMACÉN	INMUEBLE EN CONDOMINIO <20 UNIDADES	INMUEBLE EN CONDOMINIO > 20 UNIDADES
2 AÑOS*	2 AÑOS*	1 AÑO*	6 MESES*	6 MESES*
Verificar funcionalidad e integridad de los carros.				
Limpiar la zona inferior de contacto entre ruedas y vía				
Verificar que los carros sean solidarios con el basamento de hormigón				
*El presente esquema es relativo a un ambiente normal de trabajo (no ambiente marino o agresivo).				

DE

GEBRAUCH: Wagen für selbsttragende Tore.
TYP: Wagen mit 8 Rollen und Blechgehäuse.
ANBRINGUNG: Mit 6 Ankerbolzen Typ CG-348M16 oder geeigneten Dübeln befestigen (beide nicht mitgeliefert). Die Abmessungen vom Unterbau aus Beton können der beiliegenden Tabelle entnommen werden. Die Basis erlaubt die Höhenverstellung mit 4 M16 Schrauben und der dazugehörigen Gegenplatte CG-05P.
WERKSTOFF: Elektrolytisch verzinkter Stahl.
RECYLING: Entsorgung als Eisenschrott nach Vorgabe der am Installationsort geltenden Gesetzgebung.
VERSCHLEISSTEILE: Lager und Rollen.
WICHTIGE HINWEISE: Der Hersteller behält sich das Recht vor, die Produkteigenschaften nach seinem Dafürhalten ohne Vorankündigung zu ändern. Der Hersteller haftet nicht für die am Produkt durchgeführten Änderungen. Die angegebenen Leistungen haben nur dann Gültigkeit, wenn die Installation von qualifiziertem Fachpersonal ausgeführt worden ist.

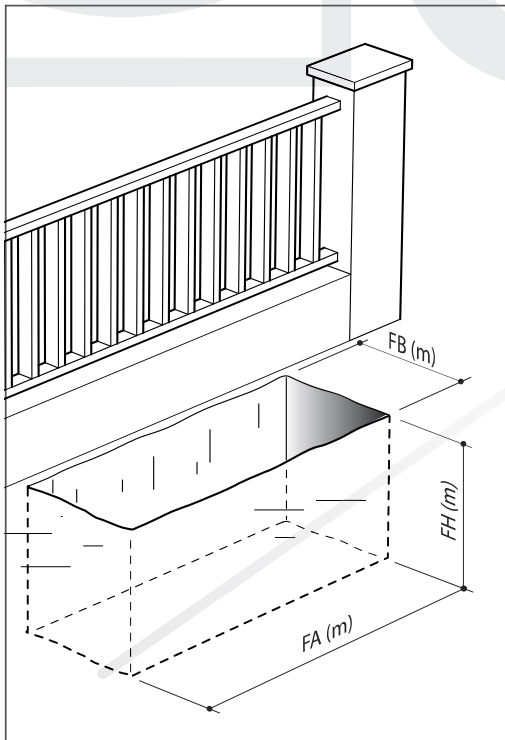
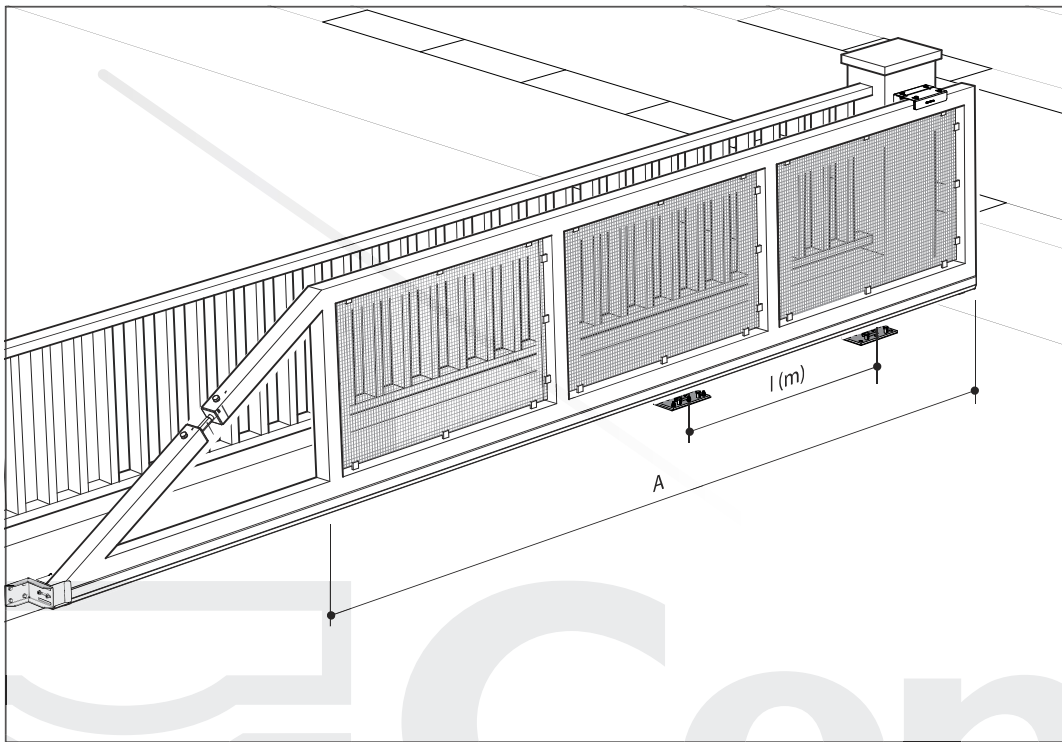
TECHNISCHE DATEN				
				CGS-250.8P
STÜCKGEWICHT				12 kg
TRAGKRAFT (Höchstgewicht auf Achse)				1800 kgf
WARTUNGSPLAN				
WOHNHAUS	FIRMA	LAGER	WOHNHAUS <20 WOHNUNGEN	WOHNHAUS > 20 WOHNUNGEN
2 JAHRE*	2 JAHRE*	1 JAHRE*	6 MONATE*	6 MONATE*
Die Funktionstüchtigkeit und Unversehrtheit der Wagen prüfen.				
Die Kontaktfläche von Rollen und Schiene sauber machen.				
Sicherstellen, dass die Wagen fest mit dem Unterbau aus Beton verbunden sind.				
* Die Angaben beziehen sich auf einen Standort mit normaler Belastung (nicht in der Nähe von Salzwasser oder mit besonders aggressiven Bedingungen).				

RUS

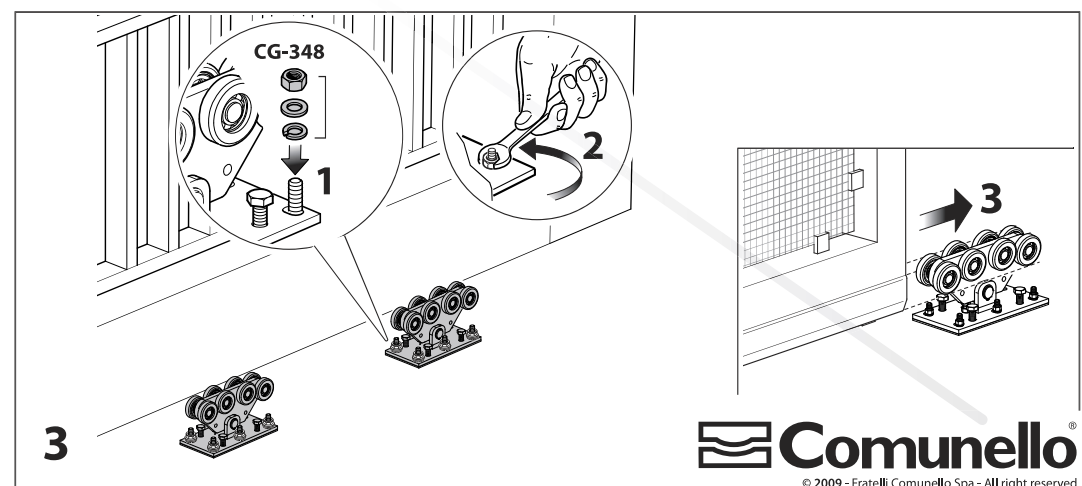
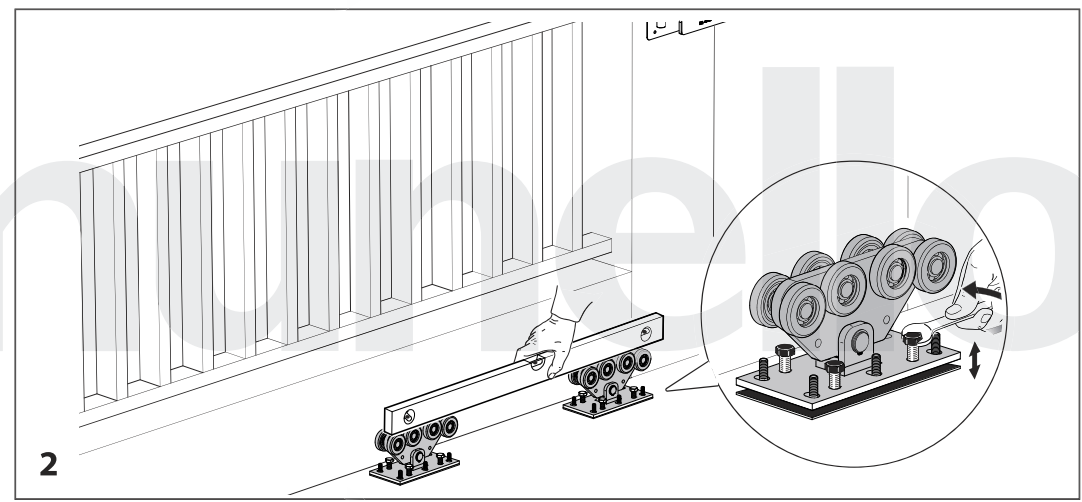
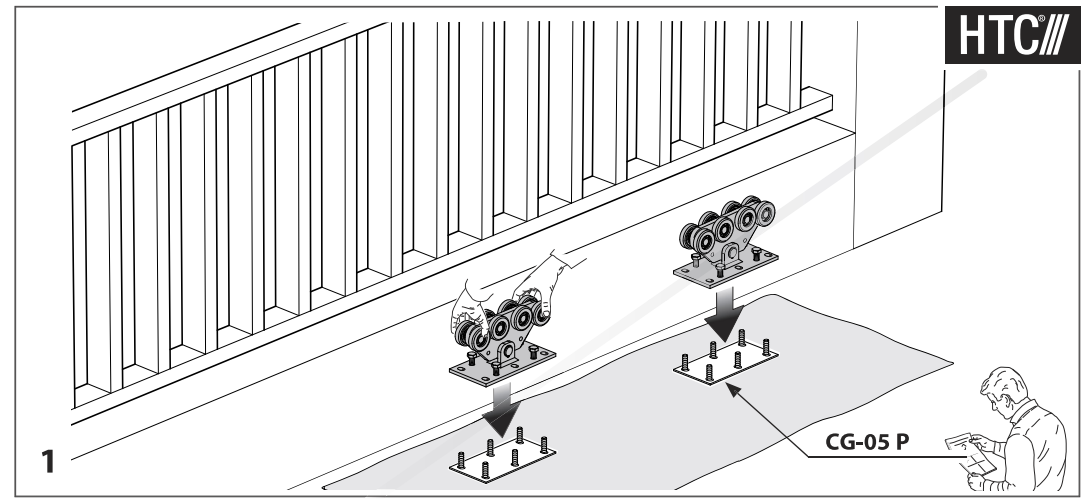
ПРИМЕНЕНИЕ: Тележка для самонесущих ворот.
ТИП: Роликовая тележка - 8 роликов корпус металлический, многослойный.
КРЕПЛЕНИЕ: Использовать 6 анкерных болтов CG-348M16 или соответствующие вкладыши (не один из них не входит в комплект). Информацию о размерах бетонного фундамента, смотреть в прилагаемой таблице. Крепежная база позволяет регулировать по высоте посредством 4 винтов M16 и специальной контропластины CG-05P.
МАТЕРИАЛ: Оцинкованная сталь методом электролиза.
ПЕРЕРАБОТКА: Переработать как железный материал на основе действующего законодательства страны монтажа ворот.
ДЕТАЛИ, СКЛОННЫЕ К ИЗНОСУ: Подшипник и ролики.
ПРЕДУПРЕЖДЕНИЯ: Производитель, при возникновении необходимости, оставляет за собой право изменять характеристики изделия без предварительного уведомления. Производитель не несет ответственность за внесение полных или частичных изменений в конструкцию изделия, действительными считаются только те действия, которые были выполнены квалифицированным персоналом и в соответствии с установленными правилами монтажа.

ТЕХНИЧЕСКИЕ ХАРАКТЕРИСТИКИ				
				CGS-250.8P
ВЕС 1 ЕДИНИЦЫ				12 Kg
НАГРУЗКА (максим. вес по оси)				1800 Kgf
ПЕРИОДИЧНОСТЬ ТЕХОБСЛУЖИВАНИЯ				
ЧАСТНЫЙ ДОМ	ПРЕДПРИЯТИЕ	СКЛАД	ЖИЛОЙ ДОМ 20 КВАРТИР	ЖИЛОЙ ДОМ 20 КВАРТИР
2 ГОДА*	2 ГОДА*	1 ГОДА*	6 МЕСЯЦЕВ*	6 МЕСЯЦЕВ*
Убедиться в функциональности и целостности тележек.				
Прочистить нижнюю часть зоны соприкосновения роликов с направляющей.				
Убедиться в жестком закреплении тележек на бетонном фундаменте				
*Параметры данной таблицы предусмотрены для нормального рабочего помещения (не для объектов вблизи моря или с другими агрессивными факторами).				

CGS-250.8P	piccolo	1800	CGS-345P	6 x CGS-348	1	12,00



CGS-250.8P (F1max=1800 Kg C=0,30m) WITH CGS-345P															
WEIGHT (Kg)	A=4m			A=5m			A=6m			A=7m			A=8m		
	l (m)			l (m)			l (m)			l (m)			l (m)		
	FA (m)	FH (m)	FB (m)	FA (m)	FH (m)	FB (m)	FA (m)	FH (m)	FB (m)	FA (m)	FH (m)	FB (m)	FA (m)	FH (m)	FB (m)
400	0,80			1,00			1,30			1,50			1,70		
	1,50	0,90	0,60	1,70	0,80	0,60	2,00	0,80	0,60	2,20	0,80	0,60	2,40	0,70	0,60
450	1,00			1,20			1,40			1,70			2,00		
	1,70	0,80	0,60	1,90	0,80	0,60	2,10	0,80	0,60	2,40	0,70	0,60	2,70	0,70	0,60
500	1,10			1,40			1,60			1,90			2,20		
	1,80	0,80	0,60	2,10	0,70	0,60	2,30	0,70	0,60	2,60	0,70	0,60	2,90	0,60	0,60
550	1,20			1,50			1,80			2,20			2,50		
	1,90	0,70	0,60	2,20	0,70	0,60	2,50	0,60	0,60	2,90	0,60	0,60	3,20	0,60	0,60
600	1,40			1,70			2,10			2,40			2,80		
	2,10	0,70	0,60	2,40	0,60	0,60	2,80	0,60	0,60	3,10	0,60	0,60	3,50	0,60	0,60
650	1,60			1,90			2,30			2,80			3,20		
	2,30	0,60	0,60	2,60	0,60	0,60	3,00	0,60	0,60	3,50	0,60	0,60	3,90	0,60	0,60
700	1,70			2,20			2,60			3,10			3,60		
	2,40	0,60	0,60	2,90	0,60	0,60	3,30	0,60	0,60	3,80	0,60	0,60	4,30	0,60	0,60
750	2,00			2,40			2,90			3,50			4,00		
	2,70	0,60	0,60	3,10	0,60	0,60	3,60	0,60	0,60	4,20	0,60	0,60	4,70	0,60	0,60
800	2,20			2,70			3,30			3,90			4,50		
	2,90	0,60	0,60	3,40	0,60	0,60	4,00	0,60	0,60	4,60	0,60	0,60	5,20	0,60	0,60



HTC

CGS-05 P

1

2

3