

 **COMUNELLO** **GATE**

Ranger

PERFECT
CABLELESS
TELESCOPIC
SYSTEM



Ranger

PATENT
PENDING

The Comunello telescopic system. A perfect cableless mechanism that maintains precision year after year.

*Il sistema telescopico Comunello.
Un perfetto meccanismo senza funi
che mantiene la precisione anno
dopo anno.*

- **Very large opening** with very compact closure
- **Precise, high quality**, ground-mounted rack driven track system
- **Cableless** rack and pinion transmission of movement between the leaves
- **Simplified template** guide for easy and accurate installation

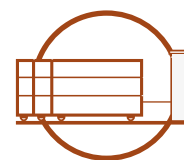
- **Apertura molto ampia** e chiusura davvero compatta
- Sistema binario a cremagliera **preciso** e di **qualità**.
- *Trasmissione del movimento tra le ante attraverso un sistema di pignoni **senza funi***
- **Dima semplificata** per un'installazione facile e precisa



RANGER

The Ranger telescopic system

Il sistema telescopico Ranger



The Ranger telescopic system does not use cables to transmit drive from one leaf to the next but instead it uses an innovative ground mounted rack track. This rack track transmits movement using a system of hidden pinions that connect to the side rack, motorising the next leaf. The simplicity of the system ensures that it very easy and rapid to install, remains reliable and requires very low maintenance. The rack tracks are brushed clean on every opening by the two cleaning brushes installed on the front and back of each leaf.

Il sistema telescopico Ranger non ha bisogno di funi per la trasmissione del movimento tra le ante in quanto utilizza un innovativo sistema di binario a cremagliera fissato a terra. La trasmissione del movimento avviene grazie a ruote speciali con pignone esterno che si accoppino meccanicamente alle cremagliere fissate alle ante. La semplicità del sistema assicura una facile e rapida installazione, garantendo affidabilità con minima manutenzione. Durante ogni apertura e chiusura del cancello il binario a cremagliera viene pulito attraverso due spazzolini installati nella parte anteriore e posteriore delle ante.



Bracket / Staffa



ART.

CG-15M

CG-15P

End cup / Incontro



ART.

CG-30 M

CG-30 P

CG-30 G

199

End stop
Arresto fine corsa



ART.

201

202

202F-A

"U" profile
Profilo ad "U"



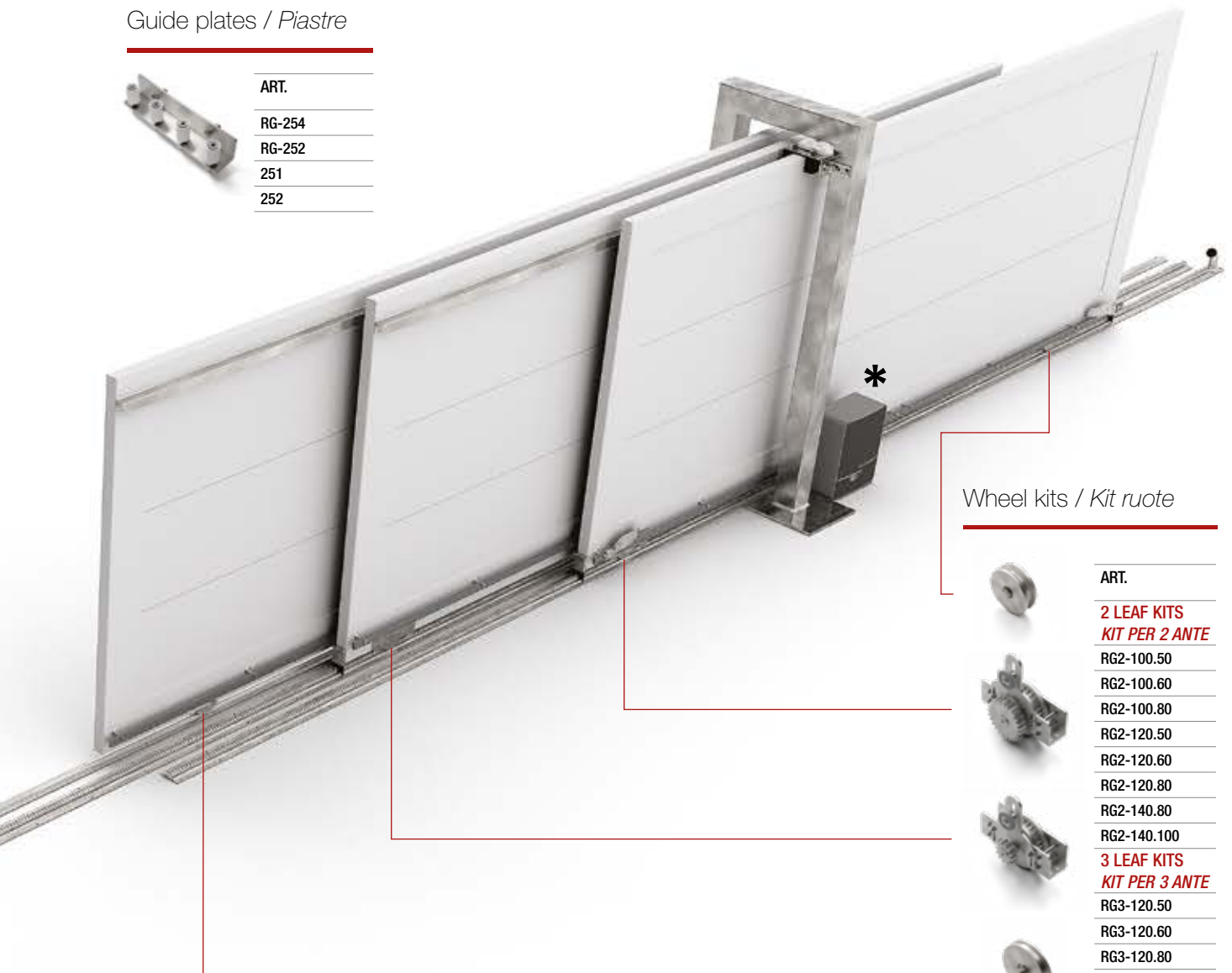
ART.

RG-387.3




RG-387.6

Guide plates / *Piastre*

	ART.
	RG-254
	RG-252
	251
	252



Wheel kits / *Kit ruote*

	ART.
	2 LEAF KITS
	KIT PER 2 ANTE
	RG2-100.50
	RG2-100.60
	RG2-100.80
	RG2-120.50
	RG2-120.60
	RG2-120.80
	RG2-140.80
	RG2-140.100
	
	3 LEAF KITS
	KIT PER 3 ANTE
	RG3-120.50
	RG3-120.60
	RG3-120.80
	RG3-140.80
	RG3-140.100
	


*** COMUNELLO**
AUTOMATION
Actuator / *Automazione*

	ART.
	FORT 1000
	FORT 1500
	FORT 2500-S
	FORT 3500-S


Track / *Binario*

	ART.
	289


Track rack
Binario-cremagliera

	ART.
	RG-30 P
	RG-30 G


Racks / *Cremagliere*

	ART.
	260-22x22
	262



Brush kit
Kit spazzolini

	ART.
	RG-15

Template guides
Dime

	ART.
	RG-10 P
	RG-10 G
	RG-20

Support / *Attacchi*

	ART.
	264
	266

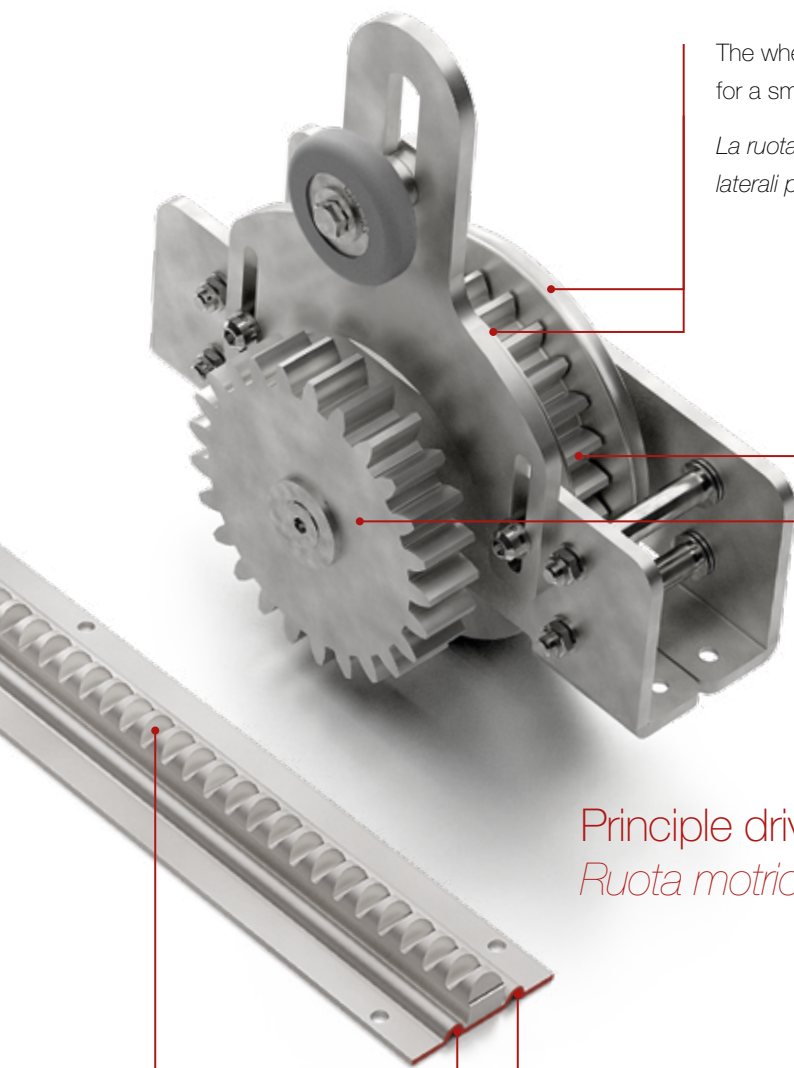
Speed reduction system
Sistema riduzione velocità

	ART.
	RG-40
	RG-45
	CG-58
	CG-58G

Ranger Components

Componenti del sistema Ranger

For perfect power transmission for a two leaf or three leaf telescopic system.
 Per un movimento perfetto del sistema telescopico a due o tre ante.



The wheel sits on two external profiles of the track for a smoother movement.

La ruota si appoggia sul binario con i 2 profili laterali per ottenere una migliore scorrevolezza.

Wheel unit made up of principle pinion drive wheel that, rolling on the rack track, generates the rotation of the external secondary pinion.

La ruota motrice è composta da una ruota dentata che ruotando sul binario a cremagliera genera la rotazione del pignone esterno.

The movement via the second external pinion is transmitted to the rack mounted onto the side of the second gate leaf.

Attraverso il pignone esterno secondario il movimento viene trasmesso alla cremagliera fissata all'anta successiva.

Principle drive wheel for 2 or 3 leaf systems

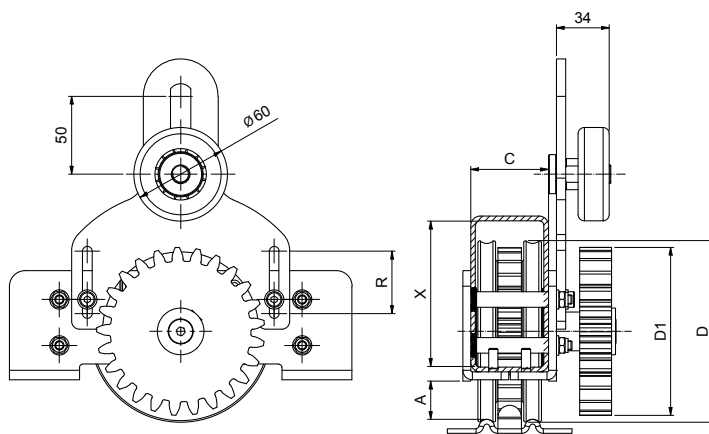
Ruota motrice principale per sistema a 2 e 3 ante

The rack track is equipped with two side guides on which the wheel sits. This is to ensure that the weight of the gate is not loaded on the racks teeth.

Il binario a cremagliera è dotato di 2 guide laterali sulle quali si appoggiano le ruote. In questo modo il peso del cancello non viene scaricato nella parte dentata.

Movement is generated by the ground mounted rack that also functions as a track.

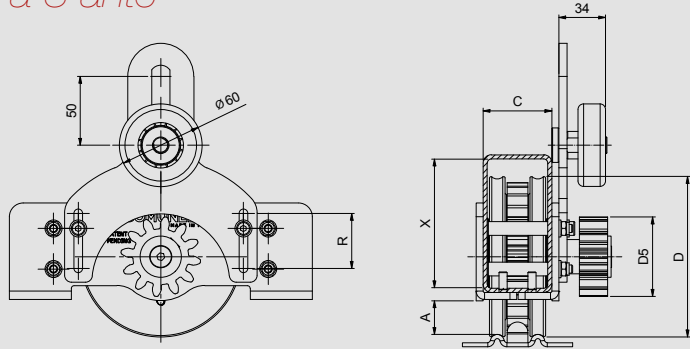
Il movimento del cancello è generato dall'accoppiamento ruota - binario a cremagliera.



- D** = Wheel diameter / *Diametro ruota*
- C** = Internal width (wheel unit)
Larghezza interna (del supporto ruota)
- D1** = Pinion diameter
Diametro pignone
- X** = Minimum tube height
Altezza minima tubolare

D	C	X min	D1	A	R
97	50	67	88	15	40
97	60	67	88	15	40
97	80	67	88	15	40
117	50	88	112	25	40
117	60	88	112	25	40
117	80	88	112	25	40
148	80	114	128	22	60
148	100	114	128	22	60

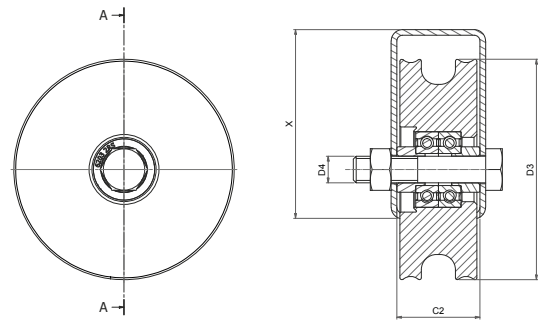
Drive wheel with low ratio secondary pinion for 3 leaf systems
Ruota motrice ridotta per sistema a 3 ante



- D** = Wheel diameter / *Diametro ruota*
- C** = Internal width (wheel unit)
Larghezza interna (del supporto ruota)
- D5** = Pinion diameter / *Diametro pignone*
- X** = Minimum tube height / *Altezza minima tubolare*

D	C	X min	D5	A	R
117	50	88	60	25	40
117	60	88	60	25	40
117	80	88	60	25	40
148	80	114	68	22	60
148	100	114	68	22	60

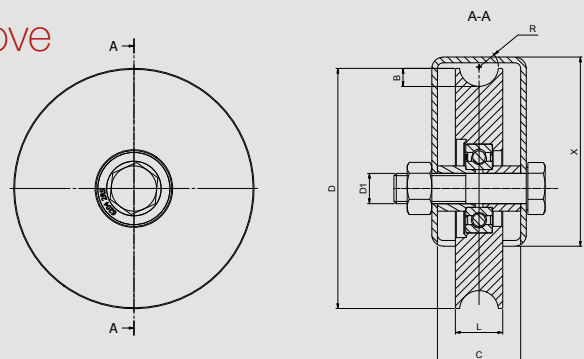
Free wheel
Ruota condotta



- D3** = Wheel diameter / *Diametro ruota*
- C2** = Internal tube width
Larghezza interna (del tubolare)
- D4** = Pin diameter / *Diametro perno*
- X** = Minimum tube height / *Altezza minima tubolare*

D3	C2	X min	D4
97	44	80	M14
97	54	80	M14
97	74	80	M14
117	44	100	M14
117	54	100	M14
117	74	100	M14
148	74	120	M16
148	94	120	M16

Standard wheel with half-rounded groove
Ruota standard gola semitonda



- D** = Wheel diameter / *Diametro ruota*
- L** = Wheel width / *Larghezza ruota*
- R** = Groove radius / *Raggio gola*
- C** = Internal tube width
Larghezza interna (del tubolare)
- B** = Groove depth / *Profondità gola*
- X** = Minimum tube height / *Altezza minima tubolare*

D	L	R	C	B	D1	X min	N. BEARING N. CUSCINETTI
107	25	10.3	44	9.5	14	80	1
107	25	10.3	54	9.5	14	80	1
107	25	10.3	74	9.5	14	80	1
127	25	10.3	44	9.5	16	100	1
127	25	10.3	54	9.5	16	100	1
127	25	10.3	74	9.5	16	100	1
157	33	11.5	74	11.5	16	120	2
157	33	11.5	94	11.5	16	120	2

RANGER

2 template guide kit for Rack Track installation

Kit 2 dime per l'installazione del binario a cremagliera

RG-10

Template kit for alignment and placement of Ranger system tracks

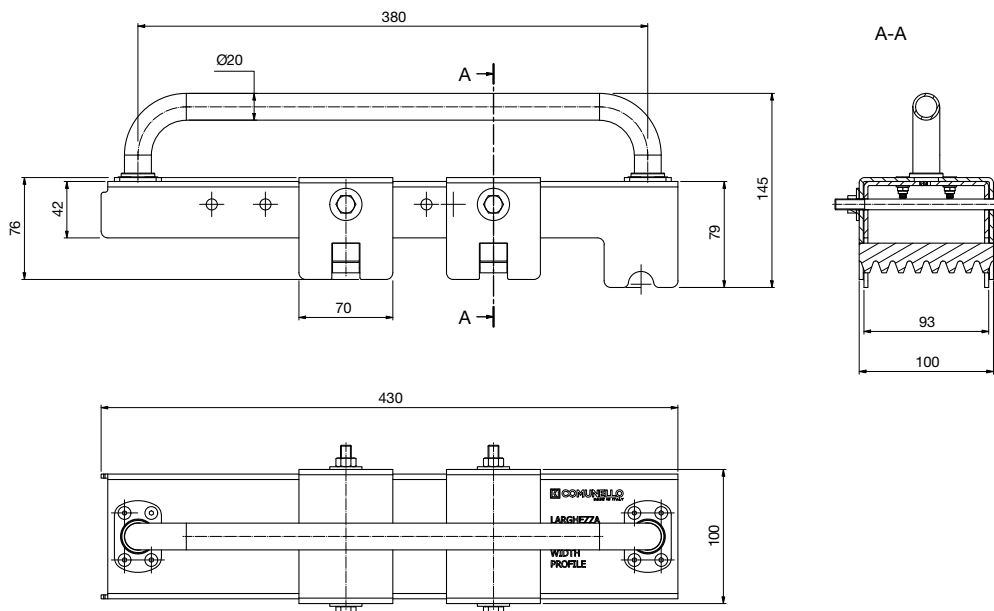
Kit dime per allineamento e posizionamento binari Ranger

Kit de gabarit pour l'alignement et le placement de rails du système Rangert

Schablone Kit für die Einreihung und die Positionierung den Ranger System BodenLaufschiene

Kit de plantilla para alineación y colocación de rieles del sistema Ranger

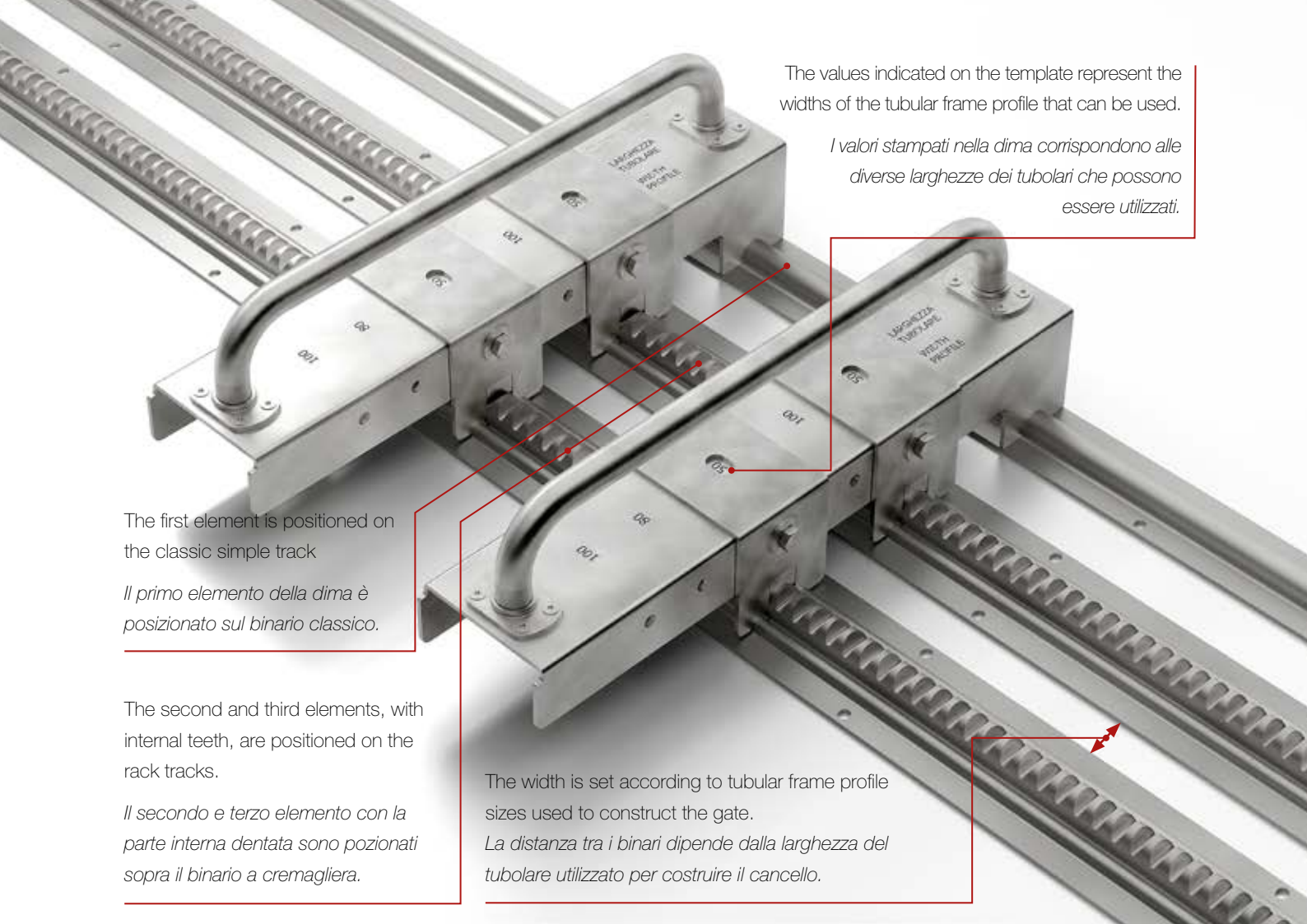
Комплект шаблонов выравнивания и размещения рельсов для системы Ranger



CODE	ART.	Box info	
		Pcs per pack	Kg
10131110 001	RG 10 P	1	6.4
10131101 001	RG 10 G	1	6.4

This alignment guide tools ensure a rapid and precise installation of the rack tracks that make up the 2 or 3 leaf telescopic system. The simple track is the first to be installed, from this reference the rack tracks are positioned in perfect parallel alignment using two guide templates at a distance dictated by the tubular frame section of the gate. Thanks to the guide template the parallelism of the tracks is maintained and when two pieces of rack track are to be joined they will ensure the synchronization of the teeth.

Le dime di allineamento assicurano una rapida e precisa installazione dei binari che costituiscono il sistema telescopico a 2 o 3 ante. Una volta posizionato il primo binario standard è possibile regolare la distanza degli altri binari a cremagliera in funzione della larghezza del tubolare utilizzato. Grazie alle dime viene sempre garantito il parallelismo tra i binari e, nel caso in cui i binari a cremagliera siano costituiti da più pezzi, viene mantenuto lo stesso passo tra i denti anche nei punti di giunzione.



The values indicated on the template represent the widths of the tubular frame profile that can be used.

I valori stampati nella dima corrispondono alle diverse larghezze dei tubolari che possono essere utilizzati.

The first element is positioned on the classic simple track

Il primo elemento della dima è posizionato sul binario classico.

The second and third elements, with internal teeth, are positioned on the rack tracks.

Il secondo e terzo elemento con la parte interna dentata sono posizionati sopra il binario a cremagliera.

The width is set according to tubular frame profile sizes used to construct the gate.

La distanza tra i binari dipende dalla larghezza del tubolare utilizzato per costruire il cancello.



The Rack Track installation templates are used to ensure a precise and parallel alignment of the tracks and rack tracks, and can be width regulated depending on the thickness of the tubular profile used in the construction of the gate.

Le dime per il posizionamento dei binari vengono utilizzate per assicurare il parallelismo tra di loro. Possono essere regolate in base alle dimensioni dei tubolari utilizzati per costruire il cancello.

When two pieces of rack track are to be joined, the precise position for the teeth can be achieved using the toothed element of the template guide which should be positioned on the joint where the two pieces of track meet.

Quando è necessario collegare due pezzi di binario a cremagliera la posizione corretta dei denti viene assicurata dall'elemento dentato interno alla dima che viene posizionata nella giunzione tra i due pezzi.

2 template kit for wheel unit fixing

Kit 2 dime per fissaggio ruote

RG-20

Template kit for wheels fixation

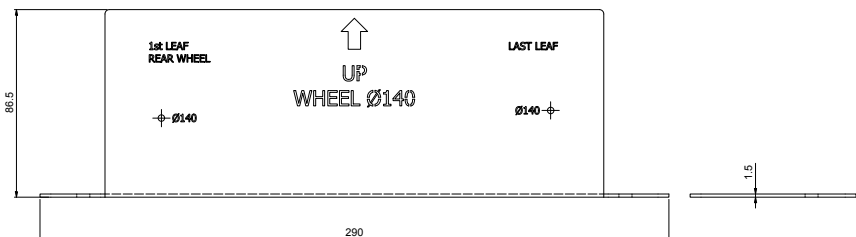
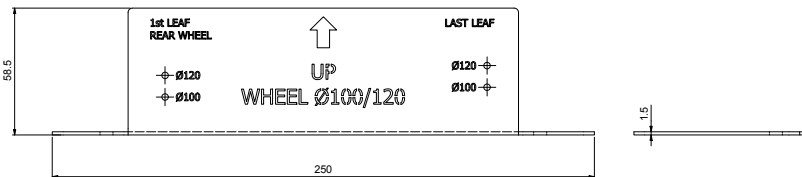
Kit dime per fissaggio ruote

Kit de gabarit pour la fixation des galets

Rädern Befestigung Schablone Kit

Kit de plantilla para fijación de ruedas

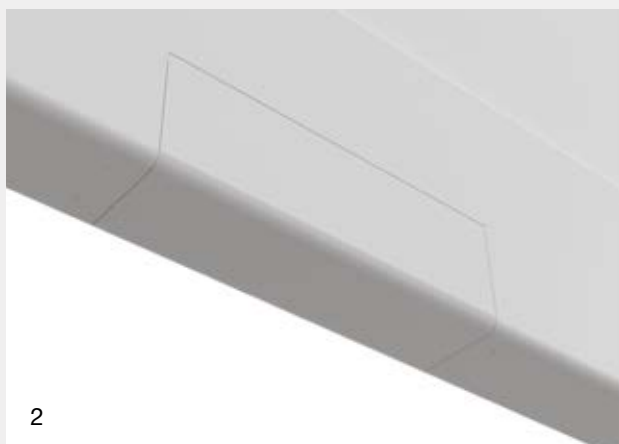
Комплект шаблонов выравнивания для колес



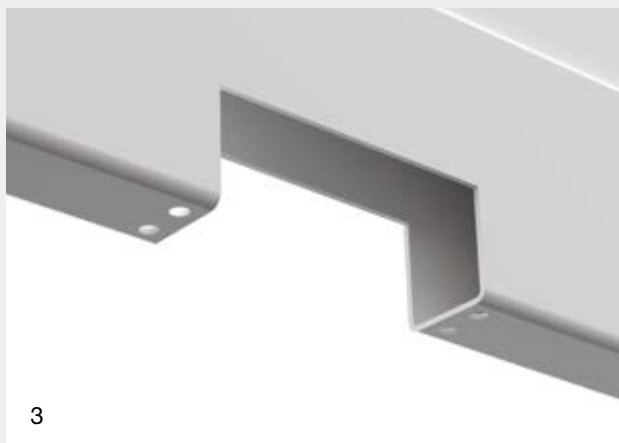
CODE	ART.	Box info	
		Pcs per pack	Kg
10131102 001	RG-20	1	0.9



Using the template mark the area to cut and drill
Utilizzare la ditta per segnare le parti da tagliare ed i punti da forare



The tubular section is marked
Il tubolare è segnato



Cut and drill the tubular section
Tagliare e forare il tubolare



Fix the drive wheel
Fissare la ruota motrice

Ranger system components for **2 leaf** gates

Componenti del sistema Ranger per cancelli a 2 ante

Drive wheel
Ruota motrice



Free wheel
Ruota condotta

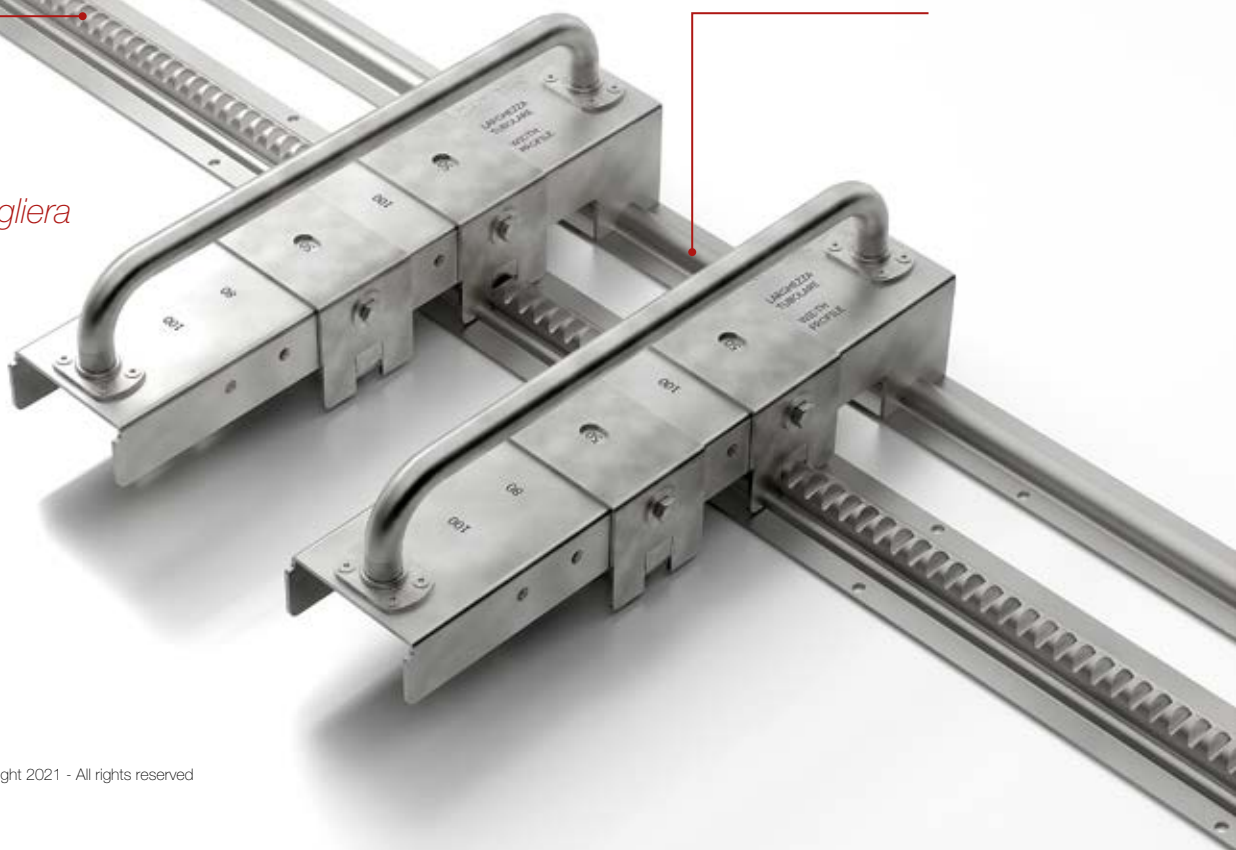


Standard wheel with half-rounded groove
Ruota standard gola semitonda



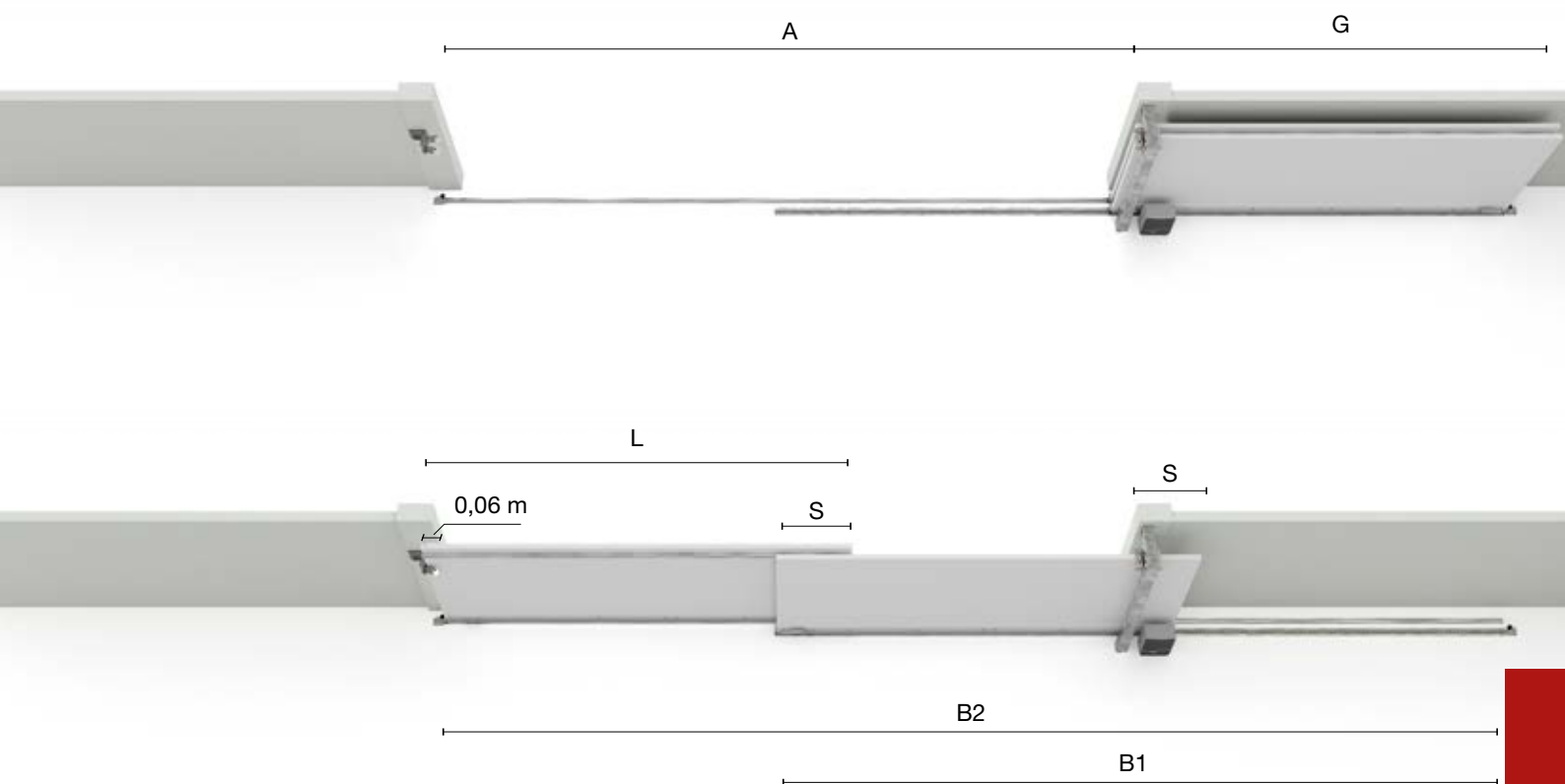
Rack Track
Binario/cremagliera

Classic Track
Binario classico



Ranger configurator for 2 leaf gates

Configuratore Ranger per cancelli a 2 ante



The values shown refer to an overlap $S_{min} = 350$ mm - I valori riportati sono riferiti ad un sormento $S_{min} = 350$ mm

Opening A (m) Apertura A (m)	N° Leaves N° ante	Leaf length Lunghezza anta L (m)	Minimum space available Spazio minimo disponibile G (m)	Track length 1 RG-30 Lunghezza binario 1 RG-30 B1 (m)	Track length 2 289 Lunghezza binario 2 289 B2 (m)
2	2	1.38	1.58	2.41	3.44
2,5	2	1.63	1.83	2.91	4.19
3	2	1.88	2.08	3.41	4.94
3,5	2	2.13	2.33	3.91	5.69
4	2	2.38	2.58	4.41	6.44
4,5	2	2.63	2.83	4.91	7.19
5	2	2.88	3.08	5.41	7.94
5,5	2	3.13	3.33	5.91	8.69
6	2	3.38	3.58	6.41	9.44
6,5	2	3.63	3.83	6.91	10.19
7	2	3.88	4.08	7.41	10.94
7,5	2	4.13	4.33	7.91	11.69
8	2	4.38	4.58	8.41	12.44

$$L (m) = (A + 0.06) \div 2 + S$$

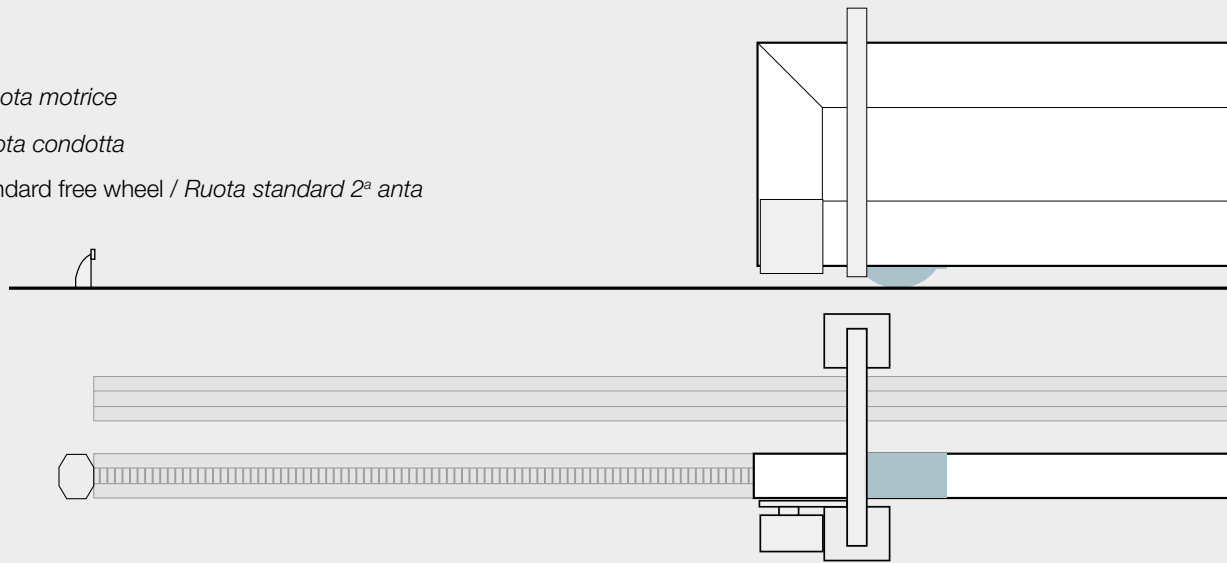
$$G_{min} (m) = L + 0.2$$

$$B1 (m) = (L \times 2) - S$$

$$B2 (m) = (L \times 3) - (S \times 2)$$

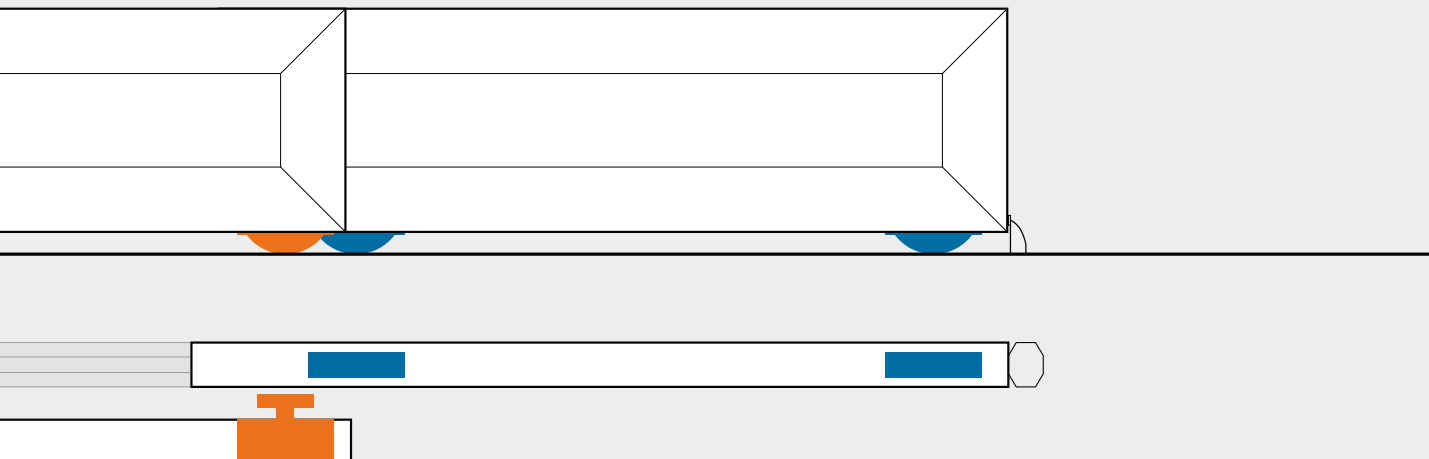
Ranger Wheel Kit for 2 leaf gates / Kit ruote

- Drive wheel / Ruota motrice
- Free wheel / Ruota condotta
- Second leaf standard free wheel / Ruota standard 2ª anta



CODE CODICE	ART.	DESCRIPTION DESCRIZIONE	Tubular frame width Larghezza tubolare mm
11500440 001	RG2-100.50	Kit Ranger for telescopic door with 2 leaves, $\varnothing 100$ mm wheels for 50 mm tubular <i>Kit Ranger per cancello telescopico a due ante, ruote $\varnothing 100$ mm per tubolare da 50 mm</i> <i>Kit Ranger pour porte télescopique avec deux vantaux, galets $\varnothing 100$ mm pour tubulaire de 50 mm</i> <i>Kit Ranger für teleskopisches Schiebetores mit 2 Flügeln, $\varnothing 100$ mm Rädern für 50 mm Schlauchreifen</i> <i>Kit Ranger para puerta telescópica con dos hojas, ruedas de $\varnothing 100$ mm para tubular de 50 mm</i> <i>Комплект Ranger для телескопических ворот с двумя створками, $\varnothing 100$ мм колеса для трубы 50 мм</i>	50
11500442 001	RG2-100.60	Kit Ranger for telescopic door with 2 leaves, $\varnothing 100$ mm wheels for 60 mm tubular <i>Kit Ranger per cancello telescopico a due ante, ruote $\varnothing 100$ mm per tubolare da 60 mm</i> <i>Kit Ranger pour porte télescopique avec deux vantaux, galets $\varnothing 100$ mm pour tubulaire de 60 mm</i> <i>Kit Ranger für teleskopisches Schiebetores mit 2 Flügeln, $\varnothing 100$ mm Rädern für 60 mm Schlauchreifen</i> <i>Kit Ranger para puerta telescópica con dos hojas, ruedas de $\varnothing 100$ mm para tubular de 60 mm</i> <i>Комплект Ranger для телескопических ворот с двумя створками, $\varnothing 100$ мм колеса для трубы 60 мм</i>	60
11500444 001	RG2-100.80	Kit Ranger for telescopic door with 2 leaves, $\varnothing 100$ mm wheels for 80 mm tubular <i>Kit Ranger per cancello telescopico a due ante, ruote $\varnothing 100$ mm per tubolare da 80 mm</i> <i>Kit Ranger pour porte télescopique avec deux vantaux, galets $\varnothing 100$ mm pour tubulaire de 80 mm</i> <i>Kit Ranger für teleskopisches Schiebetores mit 2 Flügeln, $\varnothing 100$ mm Rädern für 80 mm Schlauchreifen</i> <i>Kit Ranger para puerta telescópica con dos hojas, ruedas de $\varnothing 100$ mm para tubular de 80 mm</i> <i>Комплект Ranger для телескопических ворот с двумя створками, $\varnothing 100$ мм колеса для трубы 80 мм</i>	80
11500441 001	RG2-120.50	Kit Ranger for telescopic door with 2 leaves, $\varnothing 120$ mm wheels for 50 mm tubular <i>Kit Ranger per cancello telescopico a due ante, ruote $\varnothing 120$ mm per tubolare da 50 mm</i> <i>Kit Ranger pour porte télescopique avec deux vantaux, galets $\varnothing 120$ mm pour tubulaire de 50 mm</i> <i>Kit Ranger für teleskopisches Schiebetores mit 2 Flügeln, $\varnothing 120$ mm Rädern für 50 mm Schlauchreifen</i> <i>Kit Ranger para puerta telescópica con dos hojas, ruedas de $\varnothing 120$ mm para tubular de 50 mm</i> <i>Комплект Ranger для телескопических ворот с двумя створками, $\varnothing 120$ мм колеса для трубы 50 мм</i>	50
11500443 001	RG2-120.60	Kit Ranger for telescopic door with 2 leaves, $\varnothing 120$ mm wheels for 60 mm tubular <i>Kit Ranger per cancello telescopico a due ante, ruote $\varnothing 120$ per tubolare da 60 mm</i> <i>Kit Ranger pour porte télescopique avec deux vantaux, galets $\varnothing 120$ mm pour tubulaire de 60 mm</i> <i>Kit Ranger für teleskopisches Schiebetores mit 2 Flügeln, $\varnothing 120$ mm Rädern für 60 mm Schlauchreifen</i> <i>Kit Ranger para puerta telescópica con dos hojas, ruedas $\varnothing 120$ mm para tubular de 60 mm</i> <i>Комплект Ranger для телескопических ворот с двумя створками, $\varnothing 120$ мм колеса для трубы 60 мм</i>	60
11500445 001	RG2-120.80	Kit Ranger for telescopic door with 2 leaves, $\varnothing 120$ mm wheels for 80 mm tubular <i>Kit Ranger per cancello telescopico a due ante, ruote $\varnothing 120$ mm e tubolare da 80 mm</i> <i>Kit Ranger pour porte télescopique avec deux vantaux, galets $\varnothing 120$ mm pour tubulaire de 80 mm</i> <i>Kit Ranger für teleskopisches Schiebetores mit 2 Flügeln, $\varnothing 120$ mm Rädern für 80 mm Schlauchreifen</i> <i>Kit Ranger para puerta telescópica con dos hojas, ruedas $\varnothing 120$ mm para tubular de 80 mm</i> <i>Комплект Ranger для телескопических ворот с двумя створками, $\varnothing 120$ мм колеса для трубы 80 мм</i>	80
11500406 001	RG2-140.80	Kit Ranger for telescopic door with 2 leaves, $\varnothing 140$ mm wheels for 80 mm tubular <i>Kit Ranger per cancello telescopico a due ante, ruote $\varnothing 140$ mm e tubolare da 80 mm</i> <i>Kit Ranger pour porte télescopique avec deux vantaux, galets $\varnothing 140$ mm pour tubulaire de 80 mm</i> <i>Kit Ranger für teleskopisches Schiebetores mit 2 Flügeln, $\varnothing 140$ mm Rädern für 80 mm Schlauchreifen</i> <i>Kit Ranger para puerta telescópica con dos hojas, ruedas $\varnothing 140$ mm para tubular de 80 mm</i> <i>Комплект Ranger для телескопических ворот с двумя створками, $\varnothing 140$ мм колеса для трубы 80 мм</i>	80
11500408 001	RG2-140.100	Kit Ranger for telescopic door with 2 leaves, $\varnothing 140$ mm wheels for 100 mm tubular <i>Kit Ranger per cancello telescopico a due ante, ruote $\varnothing 140$ mm per tubolare da 100 mm</i> <i>Kit Ranger pour porte télescopique avec deux vantaux, galets $\varnothing 140$ mm pour tubulaire de 100 mm</i> <i>Kit Ranger für teleskopisches Schiebetores mit 2 Flügeln, $\varnothing 140$ mm Rädern für 100 mm Schlauchreifen</i> <i>Kit Ranger para puerta telescópica con dos hojas, ruedas $\varnothing 140$ mm para tubular de 100 mm</i> <i>Комплект Ranger для телескопических ворот с двумя створками, $\varnothing 140$ мм колеса для трубы 100 мм</i>	100

Ranger per cancelli a 2 ante



Minimum tube height <i>H minima tubolare</i> mm	Max leaf weight <i>Peso massimo anta</i> kg	KIT ELEMENTS / <i>Composizione kit</i>			Kit per pack	Kg
		Drive wheel / <i>Ruota motrice</i>	Free wheel / <i>Ruota condotta</i>	Standard wheel with half-rounded groove / <i>Ruota standard gola semitonda</i>		
80	250	Ø 97	Ø 97	Ø 107	1	10.3
80	250	Ø 97	Ø 97	Ø 107	1	10.4
80	250	Ø 97	Ø 97	Ø 107	1	10.7
100	400	Ø 117	Ø 117	Ø 127	1	14.2
100	400	Ø 117	Ø 117	Ø 127	1	14.2
100	400	Ø 117	Ø 117	Ø 127	1	14.4
120	400	Ø 148	Ø 148	Ø 157	1	26.4
120	400	Ø 148	Ø 148	Ø 157	1	26.7

Ranger system components for **3 leaf** gates

Componenti del sistema Ranger per cancelli a 3 ante

Drive wheel
Ruota motrice



Free wheel
Ruota condotta



Drive wheel with low ratio
Ruota motrice con riduzione

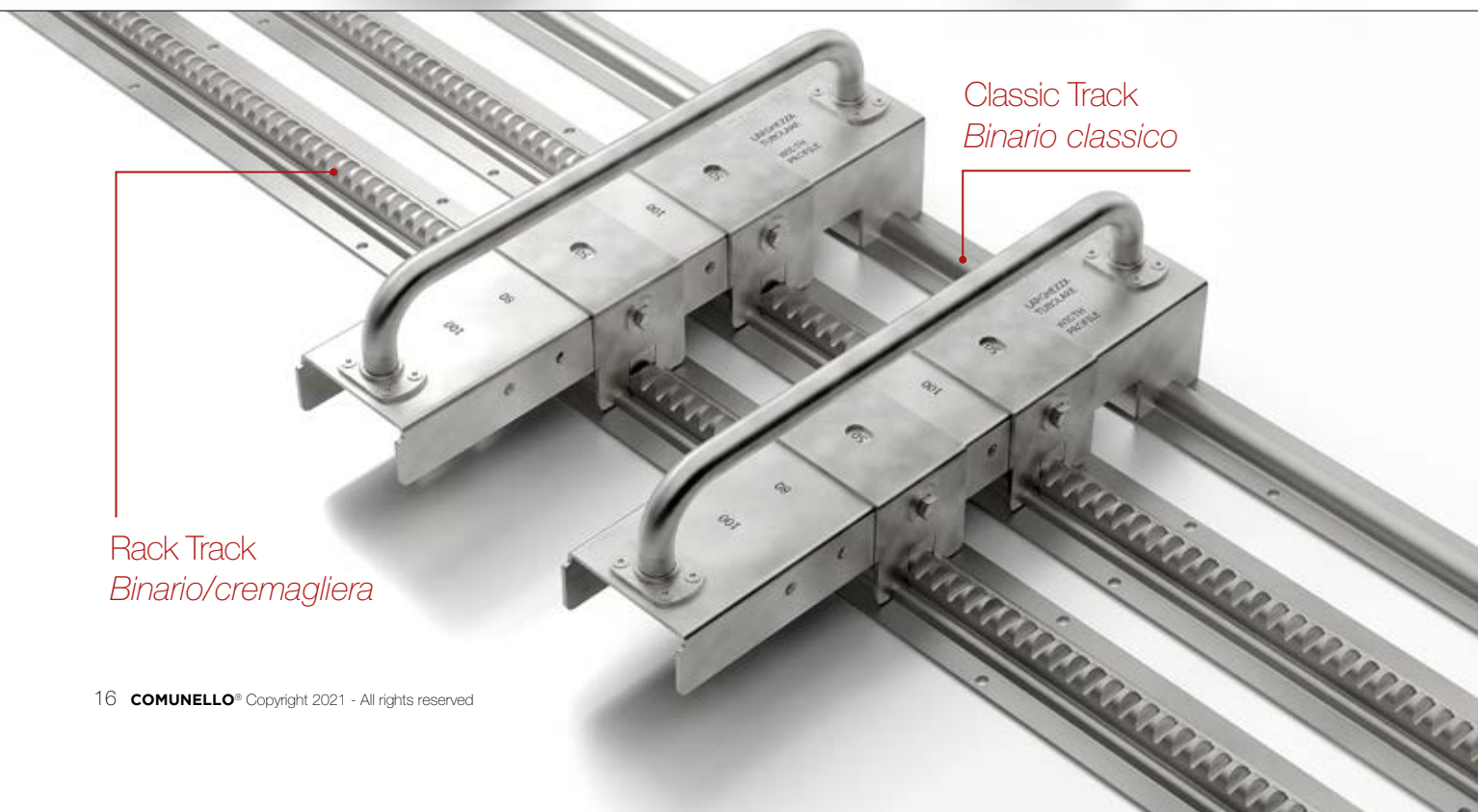


Standard wheel with half-rounded groove
Ruota standard gola semitonda



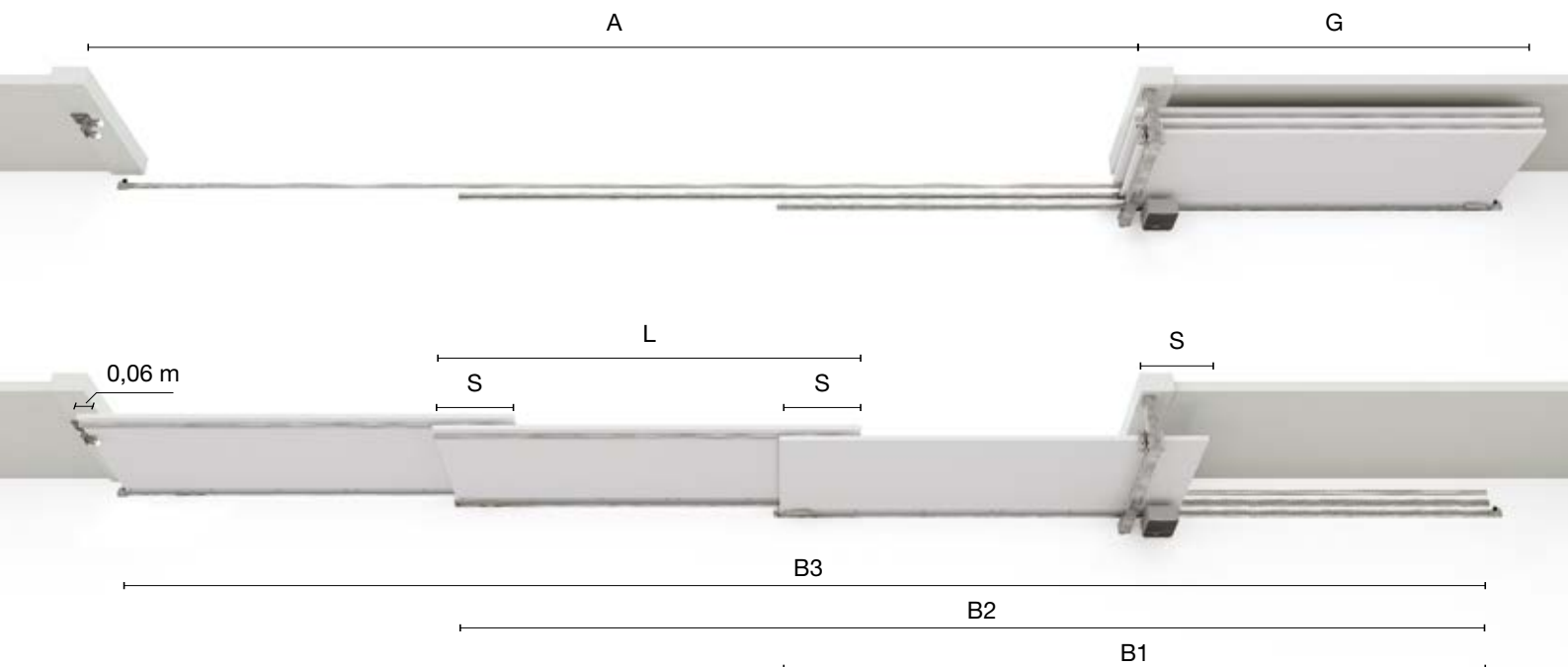
Rack Track
Binario/cremagliera

Classic Track
Binario classico



Ranger configurator for 3 leaf gates

Configuratore Ranger per cancelli a 3 ante



The values shown refer to an overlap $S_{min} = 350 \text{ mm}$ - I valori riportati sono riferiti ad un sormonto $S_{min} = 350 \text{ mm}$

Opening A (m) Apertura A (m)	N° Leaves N° Ante	Leaf length Lunghezza anta L (m)	Minimum space available Spazio minimo disponibile G (m)	Track length 1 RG-30 Lunghezza binario 1 RG-30 B1 (m)	Track length 2 RG-30 Lunghezza binario 2 RG-30 B2 (m)	Track length 3 289 Lunghezza binario 3 289
2	3	1.04	1.24	1.72	2.41	3.10
2,5	3	1.20	1.40	2.06	2.91	3.76
3	3	1.37	1.57	2.39	3.41	4.43
3,5	3	1.54	1.74	2.72	3.91	5.10
4	3	1.70	1.90	3.06	4.41	5.76
4,5	3	1.87	2.07	3.39	4.91	6.43
5	3	2.04	2.24	3.72	5.41	7.10
5,5	3	2.20	2.40	4.06	5.91	7.76
6	3	2.37	2.57	4.39	6.41	8.43
6,5	3	2.54	2.74	4.72	6.91	9.10
7	3	2.70	2.90	5.06	7.41	9.76
7,5	3	2.87	3.07	5.39	7.91	10.43
8	3	3.04	3.24	5.72	8.41	11.10
8,5	3	3.20	3.40	6.06	8.91	11.76
9	3	3.37	3.57	6.39	9.41	12.43
9,5	3	3.54	3.74	6.72	9.91	13.10
10	3	3.70	3.90	7.06	10.41	13.76
10,5	3	3.87	4.07	7.39	10.91	14.43
11	3	4.04	4.24	7.72	11.41	15.10
11,5	3	4.20	4.40	8.06	11.91	15.76
12	3	4.37	4.57	8.39	12.41	16.43

$$L \text{ (m)} = (A + 0.06) \div 3 + S$$

$$G \text{ min (m)} = L + 0.2$$

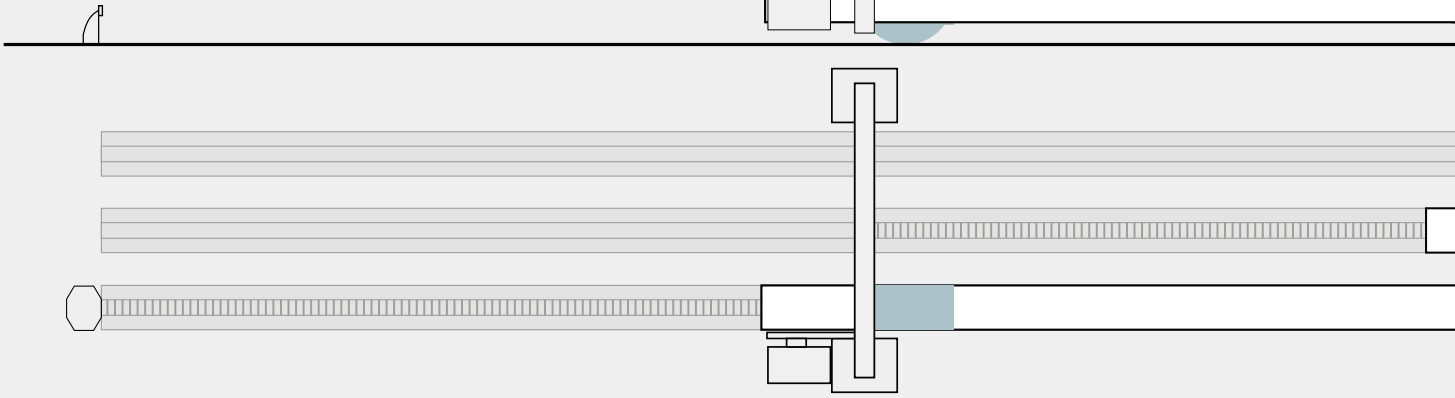
$$B1 \text{ (m)} = (L \times 2) - S$$

$$B2 \text{ (m)} = (L \times 3) - (S \times 2)$$

$$B3 \text{ (m)} = (L \times 4) - (S \times 3)$$

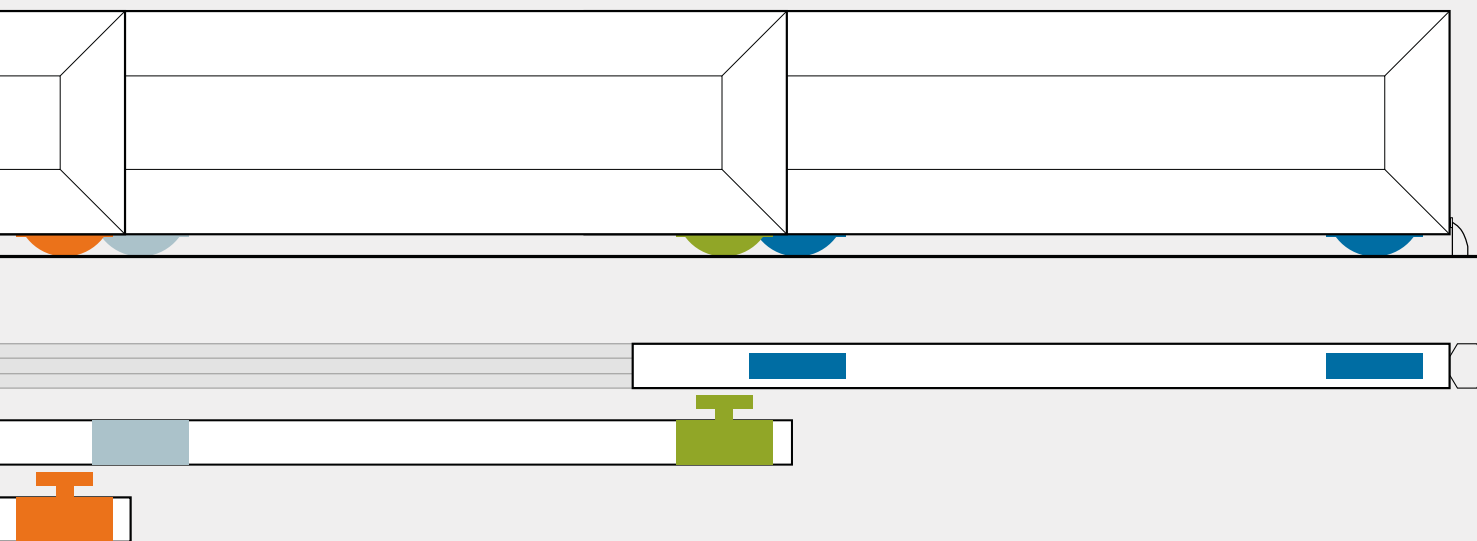
Ranger Wheel Kit for 3 leaf gates / Kit ruote

- Drive wheel / *Ruota motrice*
- Free wheel / *Ruota condotta*
- Drive wheel with low ratio / *Ruota motrice con riduzione*
- Third leaf standard free wheel / *Ruota standard 3ª anta*



CODE CODICE	ART.	DESCRIPTION DESCRIZIONE	Tubular frame width Larghezza tubolare
11500450 001	RG3-120.50	<p>Kit Ranger for telescopic door with 3 leaves, ø120 mm wheels for 50 mm tubular <i>Kit Ranger per cancello telescopico a tre ante, ruote ø 120 mm per tubolare da 50 mm</i> Kit Ranger pour porte télescopique avec 3 vantaux, galets ø 120 mm pour tubulaire de 50 mm Kit Ranger für teleskopisches Schiebetores mit 3 Flügeln, ø120 mm Rädern für 50 mm Schlauchreifen Kit Ranger para puerta telescópica con 3 hojas, ruedas ø 120 mm para tubular de 50 mm Комплект Ranger для телескопических ворот с тремя створками, ø120 мм колеса для трубы 50 мм</p>	50
11500451 001	RG3-120.60	<p>Kit Ranger for telescopic door with 3 leaves, ø120 mm wheels for 60 mm tubular <i>Kit Ranger per cancello telescopico a tre ante, ruote ø 120 mm e tubolare da 60 mm</i> Kit Ranger pour porte télescopique avec 3 vantaux, galets ø 120 mm pour tubulaire de 60 mm Kit Ranger für teleskopisches Schiebetores mit 3 Flügeln, ø120 mm Rädern für 60 mm Schlauchreifen Kit Ranger para puerta telescópica con 3 hojas, ruedas ø 120 mm para tubular de 60 mm Комплект Ranger для телескопических ворот с тремя створками, ø120 мм колеса для трубы 60 мм</p>	60
11500452 001	RG3-120.80	<p>Kit Ranger for telescopic door with 3 leaves, ø120 mm wheels for 80 mm tubular <i>Kit Ranger per cancello telescopico a tre ante, ruote ø 120 mm e tubolare da 80 mm</i> Kit Ranger pour porte télescopique avec 3 vantaux, galets ø 120 mm pour tubulaire de 80 mm Kit Ranger für teleskopisches Schiebetores mit 3 Flügeln, ø120 mm Rädern für 80 mm Schlauchreifen Kit Ranger para puerta telescópica con 3 hojas, ruedas ø 120 mm para tubular de 80 mm Комплект Ranger для телескопических ворот с тремя створками, ø120 мм колеса для трубы 80 мм</p>	80
11500413 001	RG3-140.80	<p>Kit Ranger for telescopic door with 3 leaves, ø140 mm wheels for 80 mm tubular <i>Kit Ranger per cancello telescopico a tre ante, ruote ø 140 mm per tubolare da 80 mm</i> Kit Ranger pour porte télescopique avec 3 vantaux, galets ø 140 mm pour tubulaire de 80 mm Kit Ranger für teleskopisches Schiebetores mit 3 Flügeln, ø140 mm Rädern für 80 mm Schlauchreifen Kit Ranger para puerta telescópica con 3 hojas, ruedas ø 140 mm para tubular de 80 mm Комплект Ranger для телескопических ворот с тремя створками, ø140 мм колеса для трубы 80 мм</p>	80
11500414 001	RG3-140.100	<p>Kit Ranger for telescopic door with 3 leaves, ø140 mm wheels for 100 mm tubular <i>Kit Ranger per cancello telescopico a tre ante, ruote ø 140 mm per tubolare da 100 mm</i> Kit Ranger pour porte télescopique avec 3 vantaux, galets ø 140 mm pour tubulaire de 100 mm Kit Ranger für teleskopisches Schiebetores mit 3 Flügeln, ø140 mm Rädern für 100 mm Schlauchreifen Kit Ranger para puerta telescópica con 3 hojas, ruedas ø 140 mm para tubular de 100 mm Комплект Ranger для телескопических ворот с тремя створками, ø140 мм колеса для трубы 100 мм</p>	100

Ranger per cancelli a 3 ante



Minimum tube height <i>H minima tubolare</i>	Max leaf weight <i>Peso massimo anta</i> kg	KIT ELEMENTS / <i>Composizione kit</i>				Kit per pack	Kg
		Drive wheel / <i>Ruota motrice</i>	Free wheel / <i>Ruota condotta</i>	Drive wheel with low ratio <i>Ruota motrice con riduzione</i>	Standard wheel with half-rounded groove / <i>Ruota standard gola semitonda</i>		
80	200	 Ø 117	 Ø 117	 Ø 117	 Ø 127	1	21.8
80	200	 Ø 117	 Ø 117	 Ø 117	 Ø 127	1	22.5
80	200	 Ø 117	 Ø 117	 Ø 117	 Ø 127	1	22.8
120	200	 Ø 148	 Ø 148	 Ø 148	 Ø 157	1	42.6
120	200	 Ø 148	 Ø 148	 Ø 148	 Ø 157	1	43.2

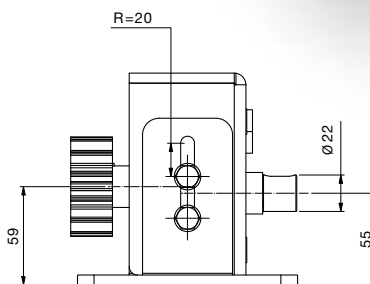
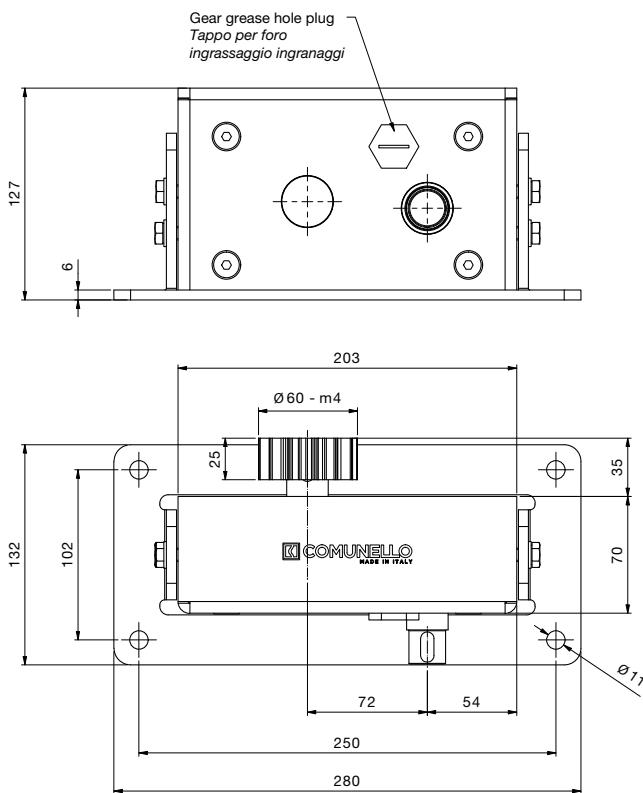
RANGER

Ranger speed reduction system

Sistema di riduzione della velocità Ranger

RG-40

Speed reduction system for M4 module racks
Sistema riduzione velocità per cremagliere M4
 Système de réduction de vitesse pour crémaillères avec module M4
 Geschwindigkeitsreduzierungs-system für M4-Zahnstangen
 Sistema de reducción de velocidad para cremalleras con módulo M4
 Система снижения скорости для зубчатых реек M4



Thanks to the RG-40 reduction system it is possible to halve the actuator speed without decreasing the force.

Grazie al sistema di riduzione RG-40 è possibile dimezzare la velocità dell'attuatore senza diminuirne la forza.

CODE	ART.	Box info	
		Pos per pack	Kg
11500420 001	RG-40	1	7.5

It is possible to reduce the speed of the 2 or 3 leaf ranger telescopic gate using the RG-40 speed reduction system. The system is fitted to the foundation block and engaged directly to the rack on the first leaf. The motor is then fitted, using the CG-58 automation adapter, directly to the speed reduction system drive shaft.

È possibile ridurre la velocità del cancello telescopico a 2 o a 3 ante grazie il sistema di riduzione della velocità RG-40. Il sistema viene fissato al blocco di fondazione e collegato direttamente alla cremagliera sulla prima anta. Il motore viene quindi installato utilizzando l'adattatore CG-58 direttamente sull'albero di trasmissione del sistema di riduzione della velocità.

RG-45

Electromechanical limit switch

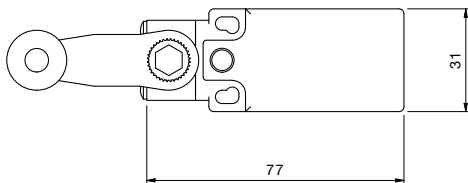
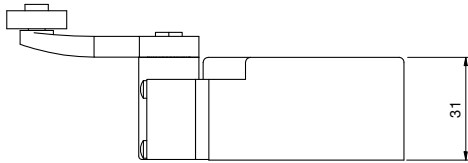
Finecorsa elettromeccanico

Fin de course électromécanique

Elektromechanischer Endschalter

Final de carrera electromecánico

Электромеханический конечный выключатель



Thanks to the CG-45 limit switch it is possible to use all standard limit switch accessories such as brackets.

Grazie al finecorsa RG-45 posizionato sopra il sistema di riduzione è possibile utilizzare le staffe di finecorsa standard fissate alla cremagliera.

CODE	ART.	Box info	
		Pcs per pack	Kg
11500421	RG-45	1	0.1



Ranger Accessories

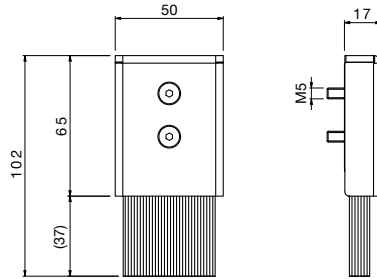
RG-15

2 Brush kit
 Kit 2 spazzolini
 Kit de 2 brosses
 2 Bürsten Kit
 Kit de 2 cepillos
 Комплект 2 щетки



CODE	ART.	Box info	
		Pcs per pack	Kg
12301600 001	RG-15	1	0.8

Finishing: Galvanized / Zincato



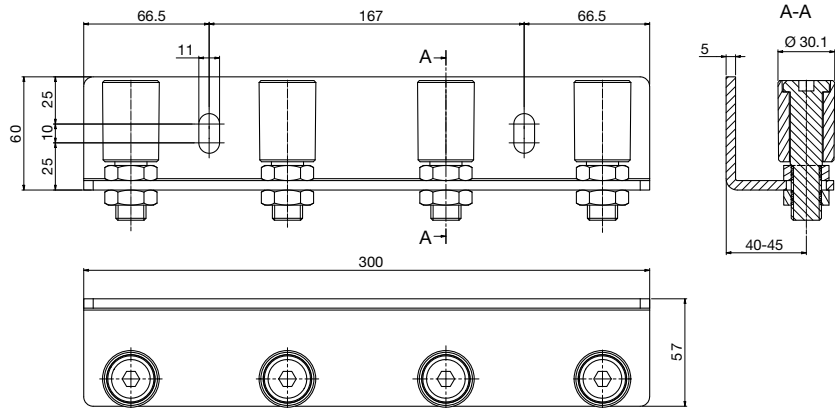
RG-254

Guiding plate for gate with two 4 rollers
 Piastra guida cancello con 4 olive
 Platine guide-portail avec 4 rouleaux
 Torführungsbügel mit 4 Führungsrolle
 Placa de guía de puerta con 4 rodillos
 Регулируемая направляющая пластина для ворот с 4 наконечниками



CODE	ART.	Box info	
		Pcs per pack	Kg
11306410 001	RG-254	1	2

Finishing: Galvanized / Zincato



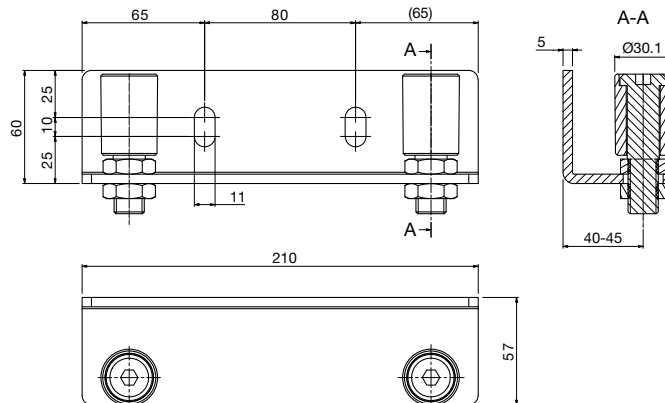
RG-252

Guiding plate for gate with two 2 rollers
 Piastra guida cancello con 2 olive
 Platine guide-portail avec 2 rouleaux
 Torführungsbügel mit 2 Führungsrolle
 Placa de guía de puerta con 2 rodillos
 Регулируемая направляющая пластина для ворот с 2 наконечниками



CODE	ART.	Box info	
		Pcs per pack	Kg
11306415 001	RG-252	1	1.3

Finishing: Galvanized / Zincato



Compatible accessories

RG-387

3/6 m "u" profile for guiding plate RG-254 and RG-252

Profilo ad "U" da 3/6 m per piastre guida cancello RG-254 e RG-252

Profil 3/6 m en forme de "u" pour platine guide TG-254 et TG-252

3/6 m U-Profil für Torführungsbügel RG-254 und RG-252

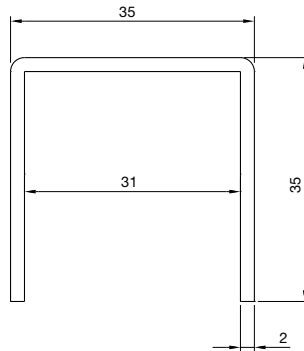
Perfil "U" de 3/6 m para las placas de guía RG-254 y RG-252

Профиль 3/6м "u" для направляющей пластины RG-254 и RG-252



CODE	ART.	Size	Box info	
			Pcs per pack	Kg
10210105 001	RG-387.3	3 m	1	4.7
10210101 001	RG-387.6	6 m	1	9.4

Finishing: Galvanized / Zincato



RG-30 P

Rack track 15x15 to be bolted for 97 mm and 117 mm wheels. Track piece length 2 metres

Binario a cremagliera 15x15 a fissare per ruote da 97 mm e 117 mm. Lunghezza 2 m

Rail et crémaillère 15x15 à visser pour galets de Ø 97 et 117 mm. Longueur 2 m

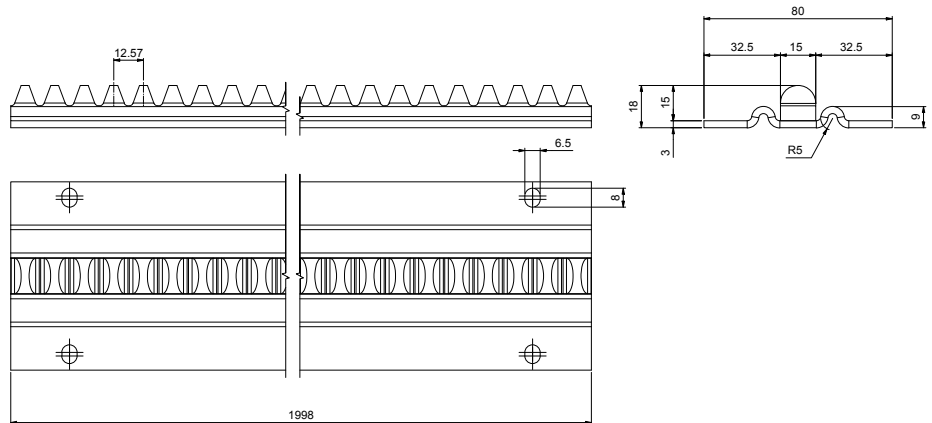
Rackschiene 15x15 zur Befestigung für Rädern von 97 - 117 mm. Länge 2 m

Carril y cremallera 15x15 a fijar por ruedas de Ø 97 y Ø 117 mm. Longitud 2 m

Прикрепляемый зубчатый рельс 15x15 для колес 97 мм и 117 мм. Длина 2м



CODE	ART.	Finishing		Box info	
				Pcs per pack	Kg
11400539 001	RG-30 P 2MT	Galvanized / Zincato	For 97 mm and 117 mm wheels	Per ruote Ø=97mm e Ø=117mm	1 9
11400639	RG-30i P 2MT	S.Steel / Inox	For 97 mm and 117 mm wheels	Per ruote Ø=97mm e Ø=117mm	1 9



RG-30 G

Rack track 20x20 to be bolted for 148 mm wheels. Track piece length 2 metres

Binario a cremagliera 20x20 a fissare per ruote da 148 mm. Lunghezza 2 m

Rail et crémaillère 20x20 à visser pour galets de Ø 148 mm. Longueur 2 m

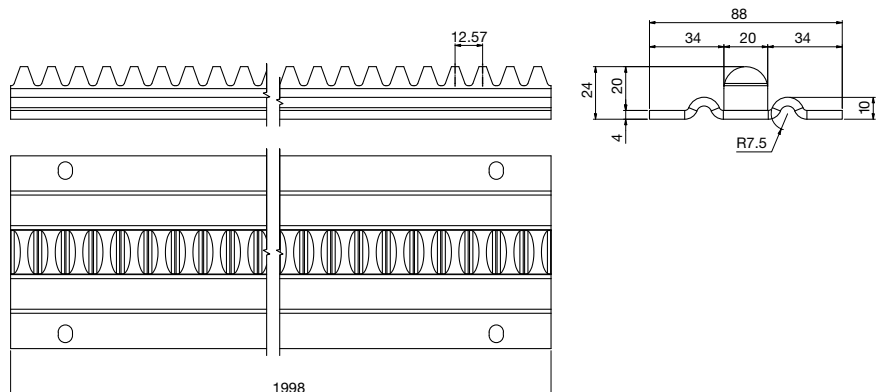
Rackschiene 20x20 zur Befestigung für Rädern von 148 mm. Länge 2 m

Carril y cremallera 20x20 a fijar por ruedas de Ø 148 mm. Longitud 2 m

Прикрепляемый зубчатый рельс 20x20 для колес 148 мм. Длина 2м



CODE	ART.	Finishing		Box info	
				Pcs per pack	Kg
11400534 001	RG-30 G 2MT	Galvanized / Zincato	For 148 mm wheels / Per ruote Ø=148mm		1 10,8
11400634	RG-30i G 2MT	S.Steel / Inox	For 148 mm wheels / Per ruote Ø=148mm		1 10,8



Compatible accessories

CG-58

CODE	ART.	Size	Box info	
			Pcs per pack	Kg
10131600 001	CG-58	Mini / Piccolo	1	0.4

Automation adapter for Integrator kit, Mini and Piccolo version / Ranger

Adattatore automazione per Kit Integrator

Mini - Piccolo / Ranger

Adaptateur d'automatisation pour kit de Integrator,

version Mini et Piccolo / Ranger

Automatisierung Adapter für Integrator Kits, Mini und

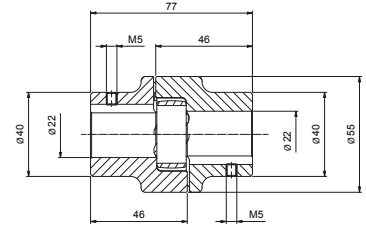
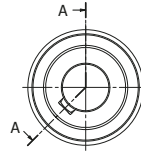
Piccolo Ausführung / Ranger

Adaptador de automatización para kit de integrador,

versión Mini y pequeña / Ranger

Автоматический адаптер для комплектов

Integrator, версии Mini и Piccolo / Ranger



On request we can produce adaptors for any brand of actuator
 Su richiesta possiamo produrre adattatori per qualsiasi marca di attuatore

251

Adjustable drive-gate plate with angle-brackets.

Plastra guida cancello regolabile con staffe angolari

Platine guide-portail réglable avec plaques d'angle

Verstellbarer Torführungsbügel mit Eckhalterungen

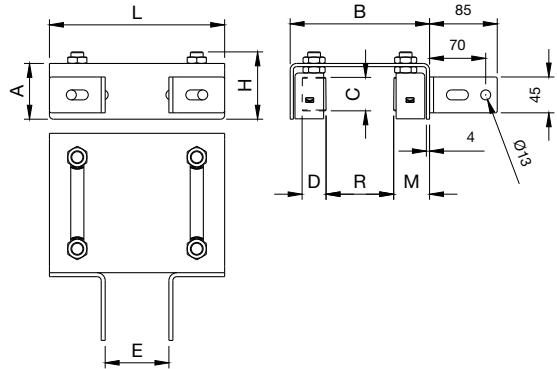
Placa de guía de la puerta regulable con estribos de fijación

Пластина регулируемая направляющая ворот с угловыми скобами



CODE	ART.	Size	A	B	C	D	E	H	L	M	R	Box info	
												Pcs per pack	Kg
11305805 001	251-220	Ø30	70	175	40	Ø30	80-120	85	220	45	0-80	4	10.80
11305810 001	251-300	Ø40	80	230	58	Ø40	80-120	102	300	52	0-120	2	7.50

Finishing: Galvanized / Zincato



252

Double adjustment plate to be screwed for gates with 2 columns

Plastra doppia regolazione a fissare

per cancelli con doppia colonna

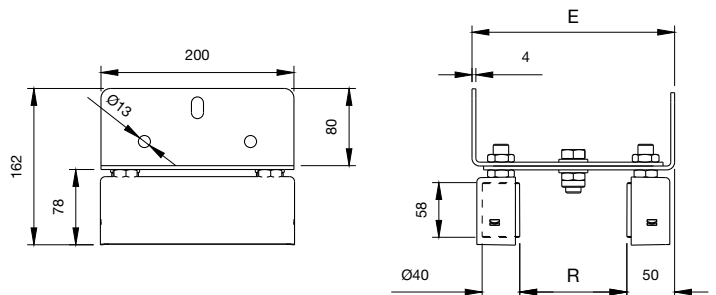
Platine double réglage à visser pour portails avec 2 colonnes

Platte zum Anschrauben mit Doppelverstellung für Tore mit zwei Pfeiler

Placa doble regulación para fijar para puertas con dos columnas

Прикрепляемая пластина с двойным регулированием

для ворот с двумя стойками



CODE	ART.	Size	E	R	Box info	
					Pcs per pack	Kg
11306205 001	252-200	Ø 40	210-360	0-300	1	4.1

Finishing: Galvanized / Zincato

256

Adjustable guiding plate for gates with long wing to be screwed

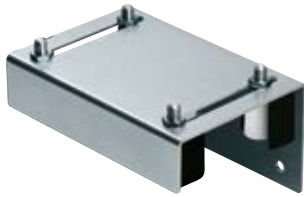
Piastra guida cancello regolabile con ala lunga a fissare

Platine guide-portail réglable avec aile longue à visser

Verstellbarer Torführungsbügel mit langem Flügel zum Anschrauben

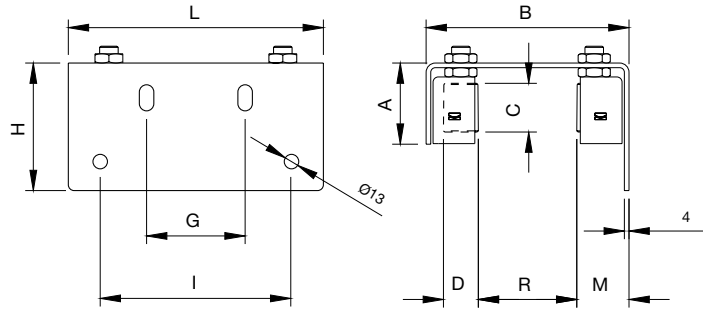
Placa de guía de la puerta regulable con ala larga para fijar

Пластина регулируемая направляющая ворот с длинной прикрепляемой полкой



CODE	ART.	Size	A	B	C	D	G	H	I	L	M	R	Box info	
													Pcs per pack	Kg
11305905 001	256-220	Ø30	70	175	40	Ø30	85	110	165	220	45	0-80	4	11,60
11305910 001	256-300	Ø40	80	230	58	Ø40	150	150	230	300	52	0-120	2	9,10

Finishing: Galvanized / Zincato



289

Track to be bolted "Rapido"

Binario a fissare "Rapido"

Rail à visser "Rapido"

Laufschiene zum Anschrauben "Rapido"

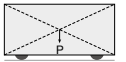
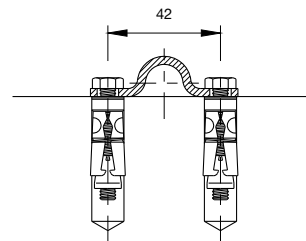
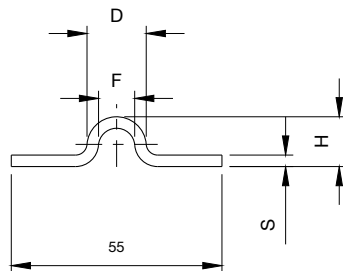
Carril para fijar "Rápido"

Рельсы прикрепляемые "Rapido"



CODE	ART.	D	F	L	H	S	Box info	
							Pcs per pack	Kg
10201505 001	289G-Ø19-Sp3	Ø19	Ø12	3000	16	3	25	123.00
10201510 001	289G-Ø19-Sp3	Ø19	Ø12	6000	16	3	25	246.00

Finishing: Galvanized / Zincato



Equally distributed weight
Peso uniformemente distribuito

260

Square rack

Cremaigliera quadra

Crémaillère carrée

Viereckige Zahnstange

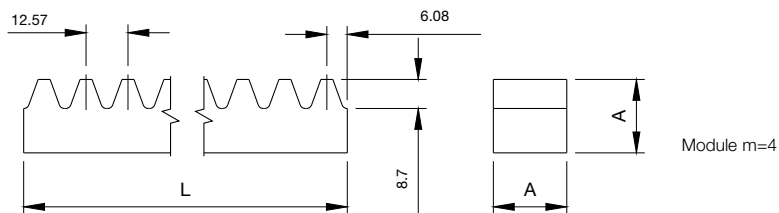
Cremaillera cuadrada

Зубчатая рейка квадратная



CODE	ART.	Size	A	L	Box info	
					Pcs per pack	Kg
11400505 001	260-22x22	L=1000	22	1000	1	3.10

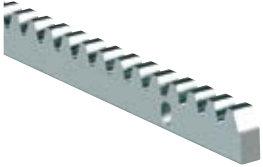
Finishing: Galvanized / Zincato



Compatible accessories

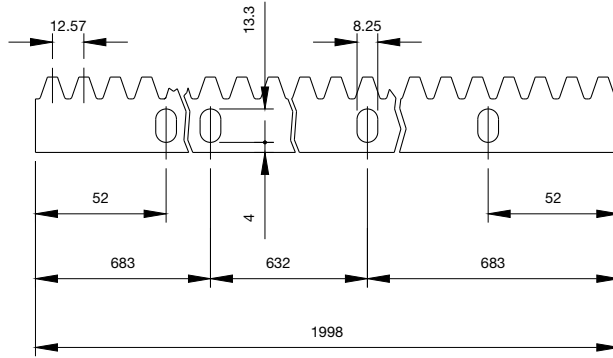
262

Rectangular rack 30x12 with holes
 Cremagliera Rettangolare 30x12 con fori
 Crémaillère rectangulaire 30x12 avec trous
 Rechteckige Zahnstange 30x12 mit Bohrungen
 Cremallera Rectangular 30x12 con agujeros
 Зубчатая рейка прямоугольная 30x12 с отверстиями



CODE	ART.	Size	L	Box info	
				Pcs per pack	Kg
11401005 001	262-30x12	L=1000	1000	1	2.40

Finishing: Galvanized / Zincato



Module m=4

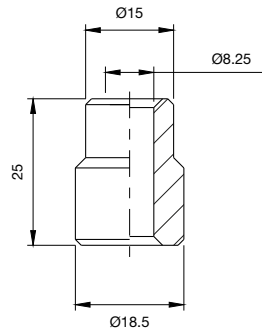
264

Support for rectangular rack to be welded
 Attacco a saldare per cremagliera rettangolare
 Attache entretoise pour crémaillère rectangulaire
 Distanzstück für rechteckige Zahnstange zum Schweißen
 Fijación para soldar para cremallera rectangular
 Привариваемое соединение для прямоугольной зубчатой рейки



CODE	ART.	Box info	
		Pcs per pack	Kg
11401505 001	264	30	1.50

Finishing: Galvanized / Zincato



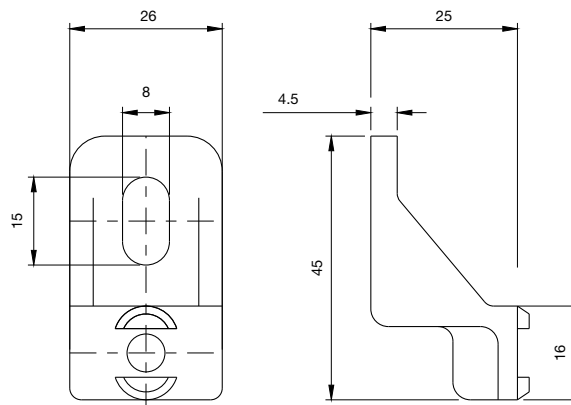
266

Alloy support for rectangular rack
 Attacco in zama per cremagliera rettangolare
 Attache entretoise en zamak pour crémaillère rectangulaire
 Zamak-Distanzstück für rechteckige Zahnstange
 Fijación de zamak para cremallera rectangular
 Соединение из сплава зата для прямоугольной зубчатой рейки



CODE	ART.	Box info	
		Pcs per pack	Kg
11402505 001	266	30	2.10

Finishing: Galvanized / Zincato



CG-15

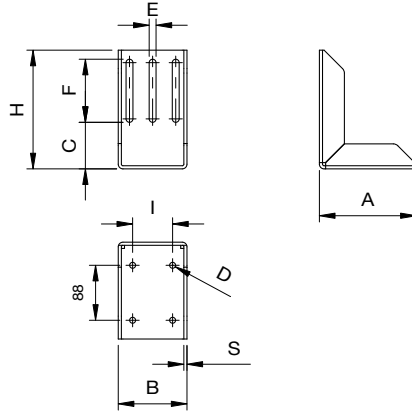
Adjustable wall mounting angle racket for end cup
Staffa angolare regolabile fissaggio a muro per incontro

Platine angulaire réglable fixation au mur pour butée
Verstellbare Eckmuerhalterung für Auflageschuh
Placa angular regulable fijación a la pared para encuentro
Угловой регулируемый кронштейн крепления к стене для упора



CODE	ART.	A	B	C	D	E	F	H	I	S	Box info	
											Pcs per pack	Kg
10708001 001	CG-15M	155	110	65	∅ 9.5	9	78	165	64	5	1	2.60
10708005 001	CG-15P	155	110	80	∅ 9.5	11	90	190	64	5	1	2.90

Finishing: Galvanized / Zincato



CG-30

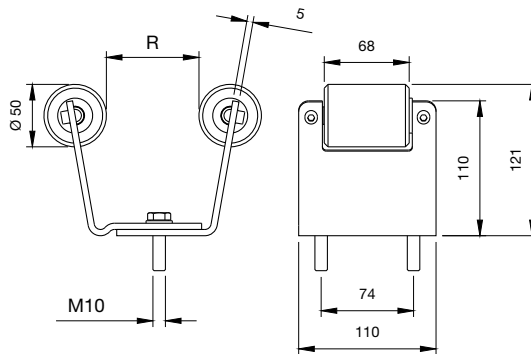
Adjustable end cup to be fixed for gates
Incontro per cancelli regolabile a fissare

Butée réglable à fixer pour portails
Verstellbarer Auflageschuh zum Aufschrauben für Tore
Encuentro para puertas regulable para fijar
Прикрепляемый упор для ворот регулируемый



CODE	ART.	Size	R	Box info	
				Pcs per pack	Kg
10707601 001	CG-30M	Mini	53-76	1	1.50
10707605 001	CG-30P	Piccolo	86-114	1	1.90
10707610 001	CG-30G	Grande	103-150	1	2.30

Finishing: Galvanized / Zincato



199

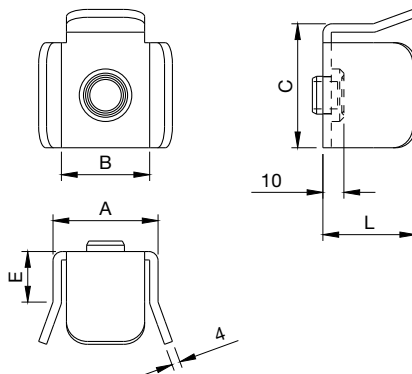
Upper end with shock absorber cup

Incontro superiore con tappo ammortizzatore
Butée supérieure avec bouchon amortisseur
Oberer Auflageschuh mit Schlusdämpfer
Encuentro superior con tapón amortiguador
Верхний упор с амортизирующим буфером



CODE	ART.	Size	A	B	C	E	L	Box info	
								Pcs per pack	Kg
10704705	199-50	Medio	60	52	69	30	50	6	2,3
10704710	199-60	Grande	70	62	79	35	60	6	3,0

Finishing: Not galvanized / Non zincato



Compatible accessories

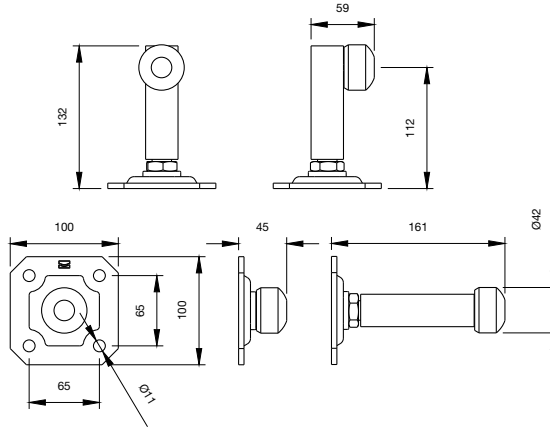
201

Strike plate to be fastened with triple function
Battente "Tris" a fissare tripla funzione
Butée à fixer triple fonction
Auflaufschuh zur Befestigung mit dreifacher Funktion
Tope "tris" para fijar triple función
Упор "tris" прикрепляемый с тройной функцией



CODE	ART.	Box info	
		Pcs per pack	Kg
10701450 001	201	2	2,8

Finishing: Galvanized / Zincato



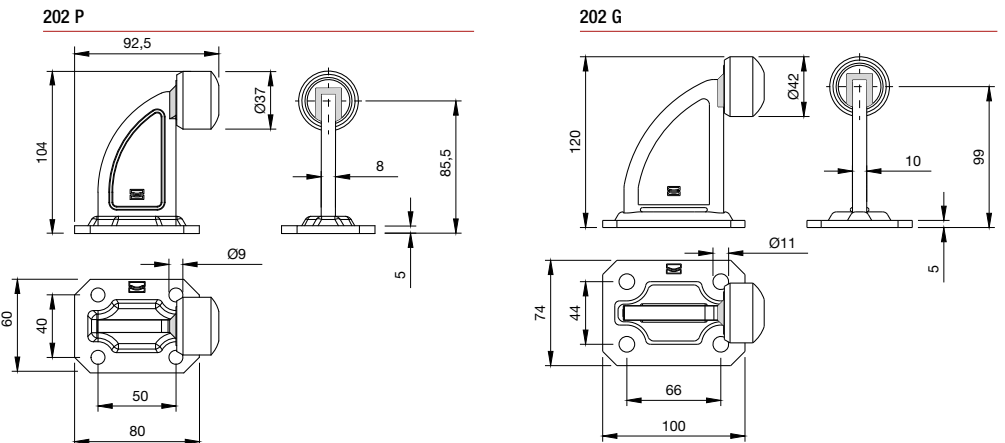
202 P - G

Runaway stop to be screwed
Arresto di fine corsa con base a fissare
Boutoir de fin de course avec base à visser
Torendpuffer mit Befestigungsplatte zum Anschrauben
Tope de final de carrera con base para fijar
Стопор конца хода с прикрепляемым основанием



CODE	ART.	Box info	
		Pcs per pack	Kg
10701805 001	202 P	20	12,0
10701810 001	202 G	10	7,4

Finishing: Galvanized / Zincato



202F-A

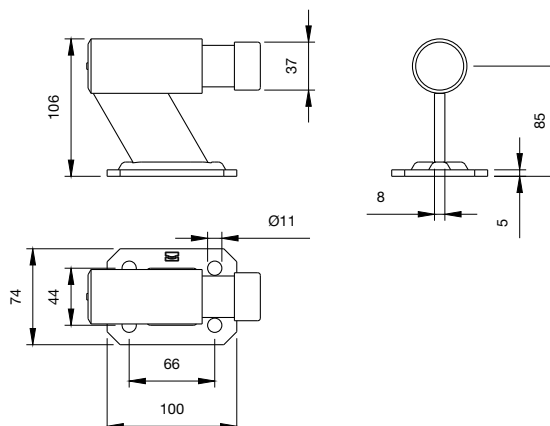
Damped runaway stop to be screwed
Arresto di fine corsa ammortizzato con base a fissare
Boutoir de fin de course amorti avec base à visser
Torendpuffer mit Platte zum Anschrauben
Tope de final de carrera amortiguado con base para fijar
Амортизированный стопор конца хода с прикрепляемым основанием



CODE	ART.	Box info	
		Pcs per pack	Kg
10704201 001	202F-A	4	5,6

Finishing: Zincato / Galvanized

Categoria commerciale: 1C



Compatible Comunello Automations



To automate Ranger systems we recommend actuators from the Comunello Automation Fort 230 Vac line

We recommend the following sizes of actuators depending on the weight of the individual leaves:



RANGER systems for 2-leaf gates:

Leaves up to 200 Kg: FORT 1000; FORT 1500; FORT 2500-S; FORT 3500-S

Leaves between 200 kg and 300 kg: FORT 1500; FORT 2500-S; FORT 3500-S

Leaves between 300Kg and 400Kg: FORT 2500-S; FORT 3500-S

RANGER systems for 3-leaf gates:

Leaves up to 120 Kg: FORT 1500; FORT 2500-S; FORT 3500-S

Leaves between 120 kg and 200 kg: FORT 2500-S; FORT 3500-S

Per automatizzare i sistemi Ranger consigliamo attuatori della linea Comunello Automation Fort 230 Vac

Consigliamo le seguenti taglie di attuatori a seconda dei pesi delle singole ante:

Sistemi RANGER per cancelli a 2 ante:

Ante fino a 200 Kg : FORT 1000; FORT 1500; FORT 2500-S; FORT 3500-S

Ante comprese tra 200 Kg e 300Kg: FORT 1500 ; FORT 2500-S; FORT 3500-S

Ante comprese tra 300Kg e 400Kg: FORT 2500-S; FORT 3500-S

Sistemi RANGER per cancelli a 3 ante:

Ante fino a 120 Kg: FORT 1500; FORT 2500-S; FORT 3500-S

Ante comprese tra 120 kg e 200 kg: FORT 2500-S; FORT 3500-S



Scan and discover more



RANGER

Gate innovation made in Comunello

