

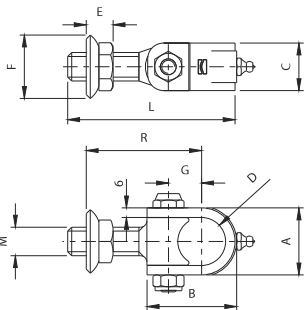
Art. 182



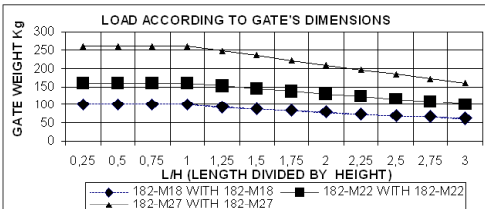
UNI/EN ISO9001 - UNI/EN ISO14001

© 2009 - Fratelli Comunello Spa - All right reserved
Via Cassola, 64 - 36027 Rosà (VI) - Italy

10/11 Rev.02



Art.	Code	A	B	C	D	E	F	G	L	M	R	kg	kg		
182-M18	10814505 001	42	56	30	030	17	040	21	106	M18	55-85	27	100	20	9,70
182-M22	10814510 001	47	60	35	035	20	049	23	122	M22	64-100	30	160	10	7,10
182-M27	10814515 001	52	67	40	040	25	062	28	141	M27	75-115	40	260	10	11,70



ITA

IMPIEGO: Cardine per cancelli battenti in acciaio.
TIPO: Cardine a fascetta con ingrassatore e dado regolabile.
FISSAGGIO: A saldare su pilastro in acciaio. La ghiera permette la regolazione del cardine anche a installazione avvenuta.
MATERIALE: Acciaio Zincato elettroliticamente.
RICICLO: Smaltire come materiale ferroso secondo le leggi vigenti nel paese di installazione.
PARTI SOGGETTE AD USURA: Testa del corpo, fascetta.
AVVERTENZE: Il costruttore si riserva di modificare senza preavviso le caratteristiche del prodotto secondo le proprie esigenze. Il costruttore non risponde di modifiche anche parziali del prodotto e le prestazioni dichiarate sono valide solo se si seguono le modalità di installazione eseguite da personale qualificato.

CARATTERISTICHE TECNICHE				
	182-M18	182-M22	182-M27	
PESO PEZZO	0,49 Kg	0,71 Kg	1,06 Kg	
PORTATA (P)	100 Kg	160 Kg	260 Kg	
L/H=1	(coppia di 182-M18)	(coppia di 182-M22)	(coppia di 182-M27)	
PERNI	190-30 192-30 196-30	190-35 192-35 196-35	190-40 192-40 196-40	
DURATA 110% (P)	37.000 Cicli	220.000 Cicli	18.000 Cicli	
CADENZA MANUTENZIONI				
CASA PRIVATA	AZIENDA	MAGAZZINO	CONDOMINIO <20 UNITA'	CONDOMINIO >20 UNITA'
1 ANNO*	1 ANNO*	1 ANNO*	6 MESI*	6 MESI*
Verificare l'usura del cardine. Verificare l'assenza di deformazioni sul corpo. Ingrassare (grasso consigliato Agip Grease PV2 o equivalenti).				
Verificare le saldature e l'horizontalità dell'anta.				
*Lo schema riportato è relativo ad un ambiente di lavoro normale (non ambiente marino o particolarmente aggressivo).				

EN

USE: Pivot for side-hung gates in steel.
TYPE: Hinge pivot with greaser and adjustment nut.
FIXING: For welding on steel post. The ring nut enables pivot adjustment even after installation.
MATERIAL: Electrogalvanised steel.
RECYCLING: Disposal as ferrous material in accordance with the current laws in the country of installation.
PARTS SUBJECT TO WEAR: Head of body, band.
IMPORTANT: The manufacturer reserves the right to modify the characteristics of the product as required without notice. The manufacturer declines any liability for even partial modifications to the product, and the declared performance values are valid only if the installation procedures are carried out by qualified personnel.

TECHNICAL CHARACTERISTICS			
	182-M18	182-M22	182-M27
WEIGHT OF PART	0,49 Kg	0,71 Kg	1,06 Kg
LOAD-BEARING CAPACITY (P)	100 Kg	160 Kg	260 Kg
L/H=1	(pair of 182-M18)	(pair of 182-M22)	(pair of 182-M27)
PINS	190-30 192-30 196-30	190-35 192-35 196-35	190-40 192-40 196-40
DURATION 110% (P)	37.000 Cycles	220.000 Cycles	18.000 Cycles
MAINTENANCE FREQUENCY			
PRIVATE HOME	BUSINESS	WAREHOUSE	CONDOMINIUM >20 UNITS
1 YEAR *	1 YEAR *	1 YEAR *	6 MONTHS *
Check hinge wear. Check for deformation on the body. Grease (recommended grease Agip Grease PV2 or equivalent).			
Check welds and horizontality of sash.			
*The scheme refers to a normal workplace (not marine or particularly aggressive environments).			

FRA

UTILISATION: Gond pour portails à battants en acier.
TYPE: Gond à collier avec graisseur et écrou réglable.
FIXAGE: A souder sur pilier en acier. La bague permet le réglage du gond même après l'installation.
MATIERE: Acier Zingué électrolytiquement.
RECYCLAGE: Eliminer comme matériel ferreux selon les lois en vigueur dans le pays d'installation.
PARTIES SUJETTES A USURE: Tête du corps, collier.
AVERTISSEMENT: Le constructeur se réserve le droit de modifier sans préavis les caractéristiques du produit selon ses propres exigences. Le constructeur ne répond pas des modifications même partielles du produit et les performances déclarées ne sont valables que si l'on respecte les modalités d'installation effectuées par du personnel qualifié.

CARACTERISTIQUES TECHNIQUES				
	182-M18	182-M22	182-M27	
POIDS PIECE	0,49 Kg	0,71 Kg	1,06 Kg	
PORTEE (P)	100 Kg	160 Kg	260 Kg	
L/H=1	(paire de 182-M18)	(paire de 182-M22)	(paire de 182-M27)	
AXES	190-30 192-30 196-30	190-35 192-35 196-35	190-40 192-40 196-40	
DUREE 110% (P)	37.000 Cycles	220.000 Cycles	18.000 Cycles	
FREQUENCE ENTRETIENS				
MAISON PARTICULIER	ENTREPRISE	DEPOT	IMMEUBLE <20 UNITES	IMMEUBLE >20 UNITES
1 AN *	1 AN *	1 AN *	6 MOIS *	6 MOIS *
Verifier l'usure du gond. Verifier l'absence de deformation sur le corps. Graisser (graisse conseillée Agip Grease PV2 ou equivalentes).				
Verifier les soudures et l'horizontalité de la porte.				
*Le schéma se rapporte à un milieu de travail normal (pas un milieu marin ni particulièrement agressif).				

ESP

USO: Quicio para cancelas batientes de acero.
TIPO: Quicio de abrazadera con engrasador y tuerca regulable.
FIJACIÓN: A soldar sobre pilar de acero. La abrazadera permite la regulación del quicio inclusive después de la instalación.
MATERIAL: Acero Galvanizado por electrolisis.
RECICLAJE: Eliminar como material de hierro según las leyes vigentes en el país donde se instala.
PARTES SUJETAS A DESGASTE: Cabeza del cuerpo, abrazadera.
ADVERTENCIAS: El fabricante se reserva el derecho de modificar sin previo aviso las características del producto según sus propias exigencias. El fabricante no responde por modificaciones, inclusive parciales del producto y las prestaciones declaradas son válidas sólo si se siguen las modalidades de instalación realizadas por personal cualificado.

CARACTERÍSTICAS TÉCNICAS				
	182-M18	182-M22	182-M27	
PESO PIEZA	0,49 Kg	0,71 Kg	1,06 Kg	
RESISTENCIA ÚTIL (P)	100 Kg	160 Kg	260 Kg	
L/H=1	(par de 182-M18)	(par de 182-M22)	(par de 182-M27)	
PERNOS	190-30 192-30 196-30	190-35 192-35 196-35	190-40 192-40 196-40	
DURACIÓN 110% (P)	37.000 Cidos	220.000 Cidos	18.000 Cidos	
CADENCIA MANTENIMIENTOS				
CASA PARTICULAR	EMPRESA	ALMACÉN	INMUEBLE EN CONDOMINIO <20 UNIDADES	INMUEBLE EN CONDOMINIO >20 UNIDADES
1 AÑO *	1 AÑO *	1 AÑO *	6 MESES *	6 MESES *
Verificar el desgaste del quicio. Verificar la ausencia de deformaciones en el cuerpo. Engrasar (grasa aconsejada Agip Grease PV2 o equivalentes).				
Verificar las soldaduras y la horizontalidad de la puerta.				
*El presente esquema es relativo a un ambiente normal de trabajo (no ambiente marino o especialmente agresivo).				

DE

GEBRAUCH: Angel mit Schelle, Schmiernippel und verstellbarer Mutter.
TYP: Angel mit Schelle, Schmiernippel und verstellbarer Mutter.
ANBRINGUNG: An den Stahlpfosten schweißen. Mit der Ringschraube kann die Angel auch nach der Montage eingestellt werden.
WERKSTOFF: Elektrolytisch verzinkter Stahl.
RECYLING: Entsorgung als Eisenschrott nach Vorgabe der am Installationsort geltenden Gesetzgebung.
VERSCHLEISSTEILE: Gehäusekopf, Schelle.
WICHTIGE HINWEISE: Der Hersteller behält sich das Recht vor, die Produkteigenschaften nach seinem Dafürhalten ohne Vorankündigung zu ändern. Der Hersteller haftet nicht für die am Produkt durchgeführten Änderungen. Die angegebenen Leistungen haben nur dann Gültigkeit, wenn die Installation von qualifiziertem Fachpersonal ausgeführt worden ist.

TECHNISCHE DATEN				
	182-M18	182-M22	182-M27	
STÜCKGEWICHT	0,49 kg	0,71 kg	1,06 kg	
TRAGFÄHIGKEIT	100 kg	160 kg	260 kg	
L/H=1	(Paar 182-M18)	(Paar 182-M22)	(Paar 182-M27)	
ZAPFEN	190-30 192-30 196-30	190-35 192-35 196-35	190-40 192-40 196-40	
LEBENSDAUER 110% (P)	37.000 Zyklen	220.000 Zyklen	18.000 Zyklen	
WARTUNGSPLAN				
WOHNHAUS	FIRMA	LAGER	WOHNHAUS <20 WOHNUNGEN	WOHNHAUS >20 WOHNUNGEN
1 JAHR *	1 JAHR *	1 JAHR *	6 MONATE *	6 MONATE *
Den Verschleiß der Angel prüfen. Auf eventuelle Verformungen prüfen. . Schmierfett (empfohlenes Schmierfett: Agip Grease PV2 oder gleichwertiges).				
Die Schweißnähte prüfen. Die waagrechte Ausrichtung vom Türflügel prüfen.				
* Die Angaben beziehen sich auf einen Standort mit normaler Belastung (nicht in der Nähe von Salzwasser oder mit besonders aggressiven Bedingungen).				

RUS

ПРИМЕНЕНИЕ: Петля для распашных ворот из стали.
ТИП: Хомутообразная петля с масленкой и регулируемой гайкой.
КРЕПЛЕНИЕ: Приварить к стальной стойке. Зажимное кольцо позволяет отрегулировать петлю даже после произведенной установки.
МАТЕРИАЛ: Оцинкованная электролитическим способом сталь.
ПЕРЕРАБОТКА: Переработать, как железный материал на основе действующего законодательства страны, где производится монтаж.
ДЕТАЛИ, ПОДВЕРЖЕННЫЕ ИЗНОСУ: головка корпуса, хомут.
ПРЕДУПРЕЖДЕНИЯ: Производить, при возникновении необходимости, оставляет за собой право изменять характеристики изделия без предварительного уведомления. Производитель не несет ответственность за внесение полных или частичных изменений в конструкцию изделия, действительными считаются только те действия, которые были выполнены квалифицированным персоналом и в соответствии с установленными правилами монтажа.

ТЕХНИЧЕСКИЕ ХАРАКТЕРИСТИКИ				
	182-M18	182-M22	182-M27	
ВЕС 1 ЕДИНИЦЫ	0,49 кг	0,71 кг	1,06 кг	
НАГРУЗКА (P)	100 кг	160 кг	260 кг	
L/H=1	(пара 182-M18)	(пара 182-M22)	(пара 182-M27)	
ПАЛЫЦЫ	190-30 192-30 196-30	190-35 192-35 196-35	190-40 192-40 196-40	
СРОК СЛУЖБЫ 110% (P)	37.000 Циклов	220.000 Циклов	18.000 Циклов	
ПЕРИОДИЧНОСТЬ ТЕХОСЛУЖИВАНИЯ				
ЧАСТНЫЙ ДОМ	ПРЕДПРИЯТИЕ	СКЛАД	БОЛЬШОЙ ЖИЛОЙ ДОМ <20 КВАРТИР	БОЛЬШОЙ ЖИЛОЙ ДОМ >20 КВАРТИР
1 ГОД *	1 ГОД *	1 ГОД *	6 МЕСЯЦЕВ *	6 МЕСЯЦЕВ *
Проверить износ петли. Проверить отсутствие деформации корпуса. Смазывать (рекомендуемая смазка — Agip Grease PV2 или ее эквиваленты).				
Проверить сварные швы и горизонтальность створки.				
* Параметры данной таблицы предусмотрены для нормального рабочего помещения (не для объектов вблизи моря или с другими агрессивными факторами)				

