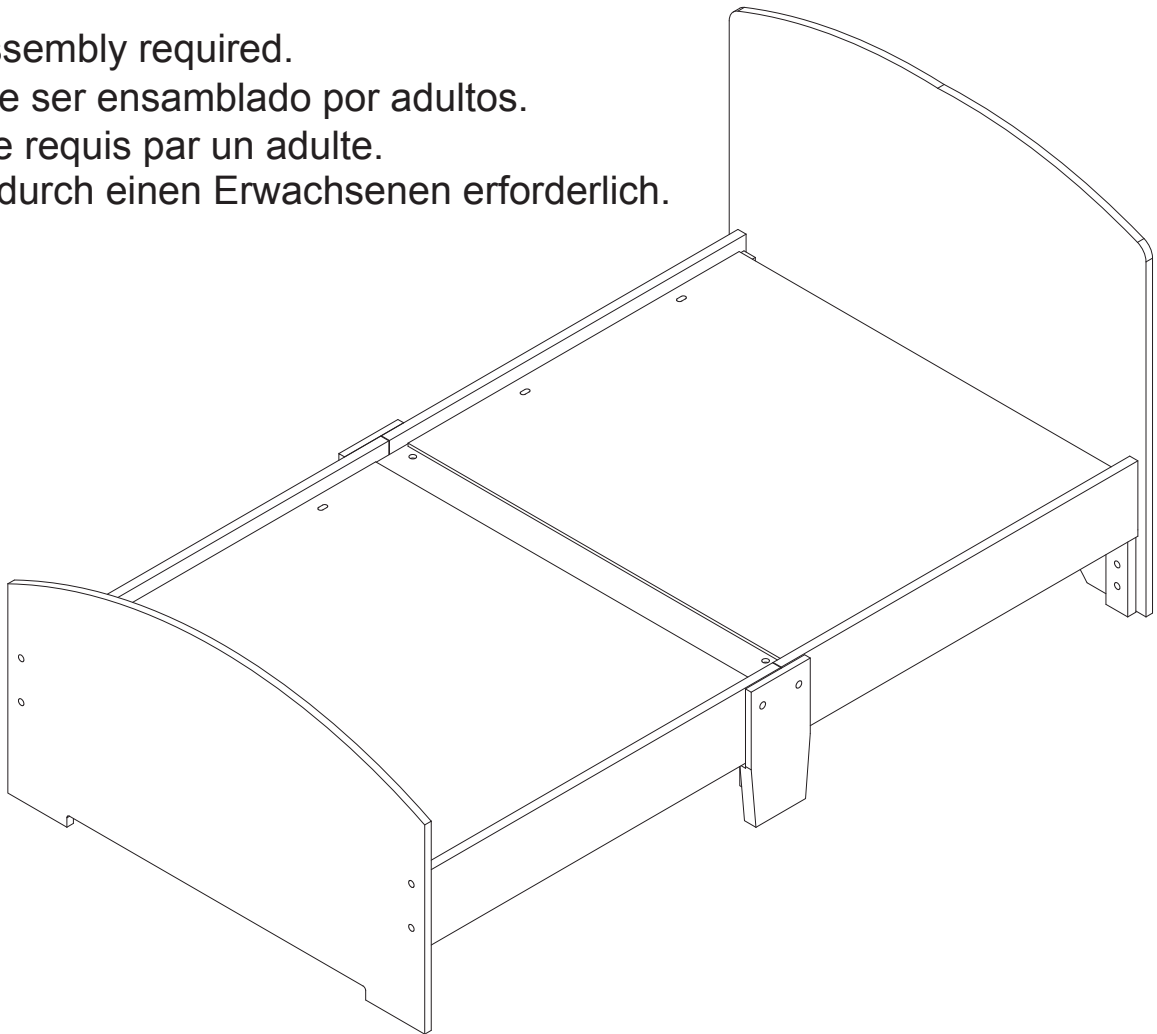


TODDLER BED
CAMA PARA NIÑO
LIT POUR ENFANT
KINDER-BETT

DeltaTM
Children's Products

Assembly Instructions
Instrucciones de Ensamblaje
Instructions d'assemblage
Aufbauanleitung

Adult assembly required.
Requiere ser ensamblado por adultos.
Montage requis par un adulte.
Aufbau durch einen Erwachsenen erforderlich.

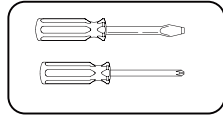


BB87116CR

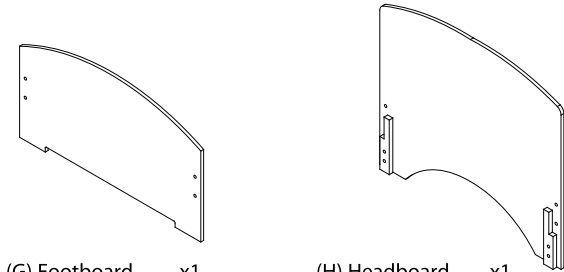
IMPORTANT! KEEP FOR FUTURE REFERENCE
IMPORTANTE! MANTENGA PARA REFERENCIAS FUTURAS
IMPORTANT! À CONSERVER POUR UNE FUTURE RÉFÉRENCE
WICHTIG! FÜR SPÄTERE VERWENDUNG AUFBEWAHREN

PARTS / PIEZAS / PIÈCES / TEILE

IMPORTANT! Please remove all parts from the package and identify them before assembly.
IMPORTANTE! Por favor saque todas las piezas del paquete e identifiquelas antes de ensamblar.
IMPORTANT! Veuillez sortir toutes les pièces de l’emballage et identifiez-les avant le montage.
HINWEIS! Bitte entfernen Sie alle Teile aus der Verpackung und überprüfen sie vor dem Aufbau.

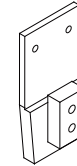
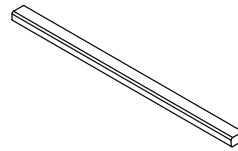
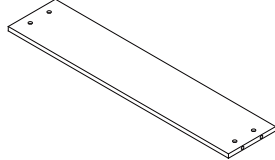
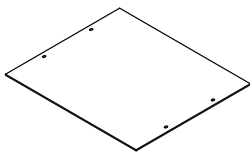


| | | | |
|--|--------------------------------|--|---------------------------|
| | (A) Screw 2 1/4" (55mm) x12 | | (B) T Nut x12 |
| | (A) Tornillo 2 1/4" (55mm) x12 | | (B) Tuerca T x12 |
| | (A) Vis 2 1/4" (55mm) x12 | | (B) Ecrou en T x12 |
| | (A) Schraube 2 1/4" (55mm) x12 | | (B) T Nut x12 |
| | (E) Wood Dowels x4 | | (D) Screw 3/4" 20mm x8 |
| | (E) Pasadores de Madera x4 | | (D) Tornillo 3/4" 20mm x8 |
| | (E) Chevilles en Bois x4 | | (D) Vis 3/4" 20mm x8 |
| | (E) Holzdübel x4 | | (D) Schraube 3/4" 20mm x8 |



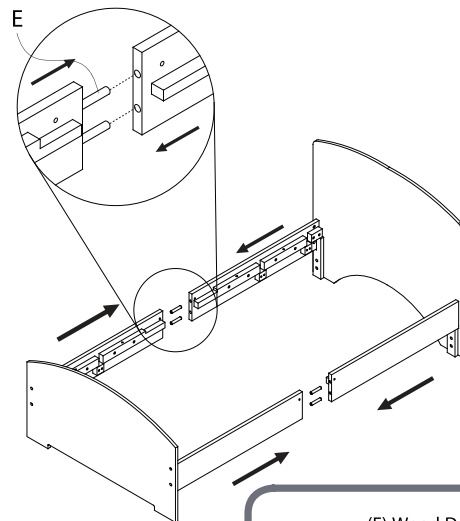
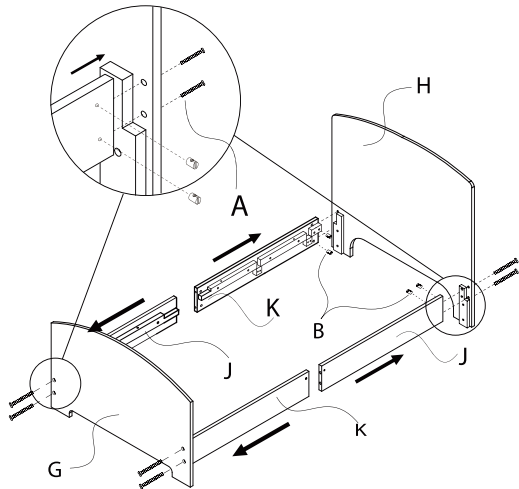
- (G) Footboard x1
- (G) Pie de Cama x1
- (G) Pied de Lit x1
- (G) Fußstei x1
- (H) Headboard x1
- (H) Cabecera x1
- (H) Tête de Lit x1
- (H) Kopfteil x1

- (J) Left Side Rails x2
- (J) Riel del Lado Izquierdo x2
- (J) Rails Coté Gauche x2
- (J) Schiene links x2
- (K) Right Side Rails x2
- (K) Riel del Lado Derecho x2
- (K) Rails Coté Droit x2
- (K) Schiene rechts x2



- (L) Mattress Support x2
- (L) Soporte x2
- (L) Support x2
- (L) Matratzenauflage x2
- (M) Center Crossbar x1
- (M) Travesaño Central x1
- (M) Barre Transversale Centrale x1
- (M) Mittelstück x1
- (N) End Crossbars x5
- (N) Travesaño de los Extremos x5
- (N) Barre Transversale des Extrémités x5
- (N) Endstück x5
- (O) Leg x2
- (O) Pata x2
- (O) Pied x2
- (O) Pata x2

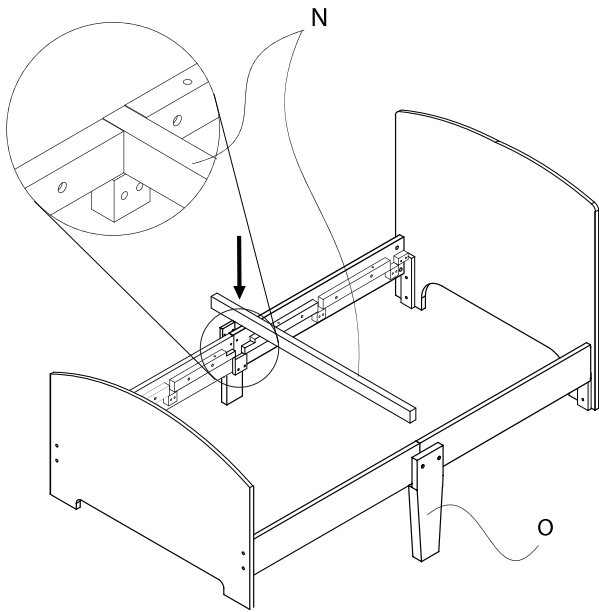
TODDLER BED ASSEMBLY • ENSAMBLAJE DE LA CAMA DE NIÑOS ASSEMBLAGE DU LIT POUR ENFANT • KINDER-BETT AUFBAU



| | | | |
|--|-------------------------------|--|-------------------|
| | (A) Screw 2 1/4" (55mm) x8 | | (B) T Nut x8 |
| | (A) Tornillo 2 1/4" (55mm) x8 | | (B) Tuerca T x8 |
| | (A) Vis 2 1/4" (55mm) x8 | | (B) Ecrou en T x8 |
| | (A) Schraube 2 1/4" (55mm) x8 | | (B) T Nut x8 |

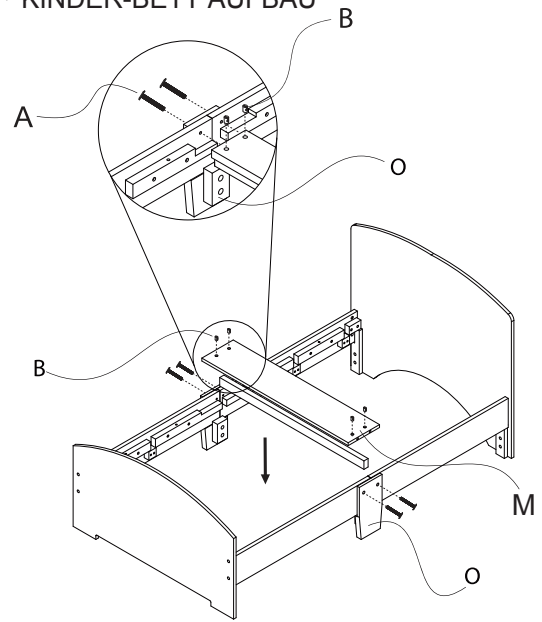
| | |
|--|----------------------------|
| | (E) Wood Dowels x4 |
| | (E) Pasadores de Madera x4 |
| | (E) Chevilles en Bois x4 |
| | (E) Holzdübel x4 |

TODDLER BED ASSEMBLY • ENSAMBLAJE DE LA CAMA DE NIÑOS
 ASSEMBLAGE DU LIT POUR ENFANT • KINDER-BETT AUFBAU



- | | | |
|--|---------------------------------------|-----|
| | (N) End Crossbars | x 1 |
| | (N) Travesaño de los Extremos | x 1 |
| | (N) Barre Transversale des Extrémités | x 1 |
| | (N) Holzdübel | x 1 |

3



- | | | | | | |
|--|----------------------------|----|--|----------------|----|
| | (A) Screw 2 1/4" (55mm) | x4 | | (B) T Nut | x4 |
| | (A) Tornillo 2 1/4" (55mm) | x4 | | (B) Tuerca T | x4 |
| | (A) Vis 2 1/4" (55mm) | x4 | | (B) Ecrou en T | x4 |

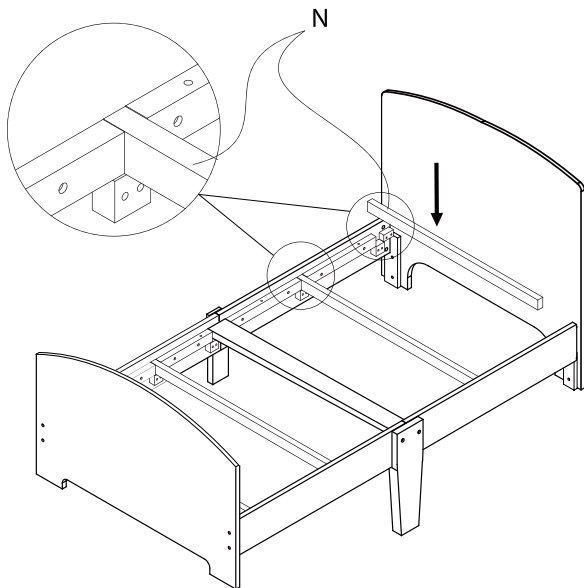
4

Attention! When assembling the board (L), please make sure the 2 round holes on this board (L) are close to the end board of the bed, not the 2 slots.

Attention! Lors de l'assemblage du panneau (L), assurez-vous que les 2 trous ronds du panneau (L) sont à proximité du panneau d'extrémité du lit, non les 2 fentes.

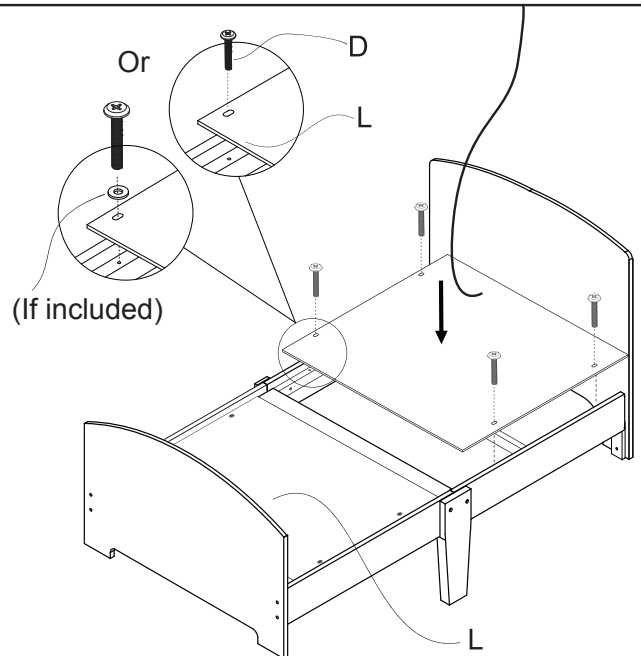
¡ATENCIÓN! Al montar el panel(L), asegúrese de que los 2 agujeros redondos del panel(L) quedan cerca del panel del extremo de la cama, no las 2 ranuras.

Achtung! Bitte stellen Sie beim Aufbau des Bettes sicher, dass die beiden runden Öffnungen auf diesem Brett sich dicht an dem Ende des Brettes des Bettes befinden und nicht die beiden Kerben.



- | | | |
|--|---------------------------------------|----|
| | (N) End Crossbars | x4 |
| | (N) Travesaño de los Extremos | x4 |
| | (N) Barre Transversale des Extrémités | x4 |
| | (N) Endstück | x4 |

5



- | | | |
|--|------------------------|----|
| | (D) Screw 3/4" 20mm | x8 |
| | (D) Tornillo 3/4" 20mm | x8 |
| | (D) Vis 3/4" 20mm | x8 |
| | (D) Schraube 3/4" 20mm | x8 |

6

IMPORTANT! KEEP FOR FUTURE REFERENCE
IMPORTANTE! MANTENGA PARA REFERENCIAS FUTURAS
IMPORTANT! À CONSERVER POUR UNE FUTURE RÉFÉRENCE
WICHTIG! FÜR SPÄTERE VERWENDUNG AUFBEWAHREN



WARNING • ADVERTENCIA • AVERTISSEMENT • WARNUNG

DO NOT PLACE THIS CHILD'S BED NEAR HEAT SOURCES, WINDOWS AND OTHER FURNITURE.

DO NOT USE THIS CHILD'S BED IF ANY PART IS BROKEN, TORN OR MISSING.

ALL ASSEMBLY FITTINGS SHOULD ALWAYS BE TIGHTENED PROPERLY AND CHECKED PERIODICALLY.

CHILDREN ARE LIKELY TO PLAY, BOUNCE, JUMP, AND CLIMB ON BEDS; THEREFORE THE CHILD'S BED SHOULD NOT BE PLACED TOO CLOSE TO OTHER FURNITURE OR WINDOWS, BLIND CORDS, CURTAIN PULLS, OR OTHER STRINGS OR CORDS, AND SHOULD BE PLACED EITHER TIGHT TO ANY WALL OR HAVE A GAP OF 300MM BETWEEN THE WALL AND THE SIDE OF THE BED.

THIS CHILD'S BED CONFORMS TO BS8509:2008+A1:2011

NO COLOQUE ESTA CAMA PARA NIÑOS CERCA DE FUENTES DE CALOR, VENTANAS U OTROS MUEBLES.

NO USE ESTA CAMA PARA NIÑOS SI ALGUNAS DE LAS PIEZAS ESTÁN ROTAS, DAÑADAS O EXTRAVIADAS.

TODOS LOS ACCESORIOS DEL ENSAMBLADO DEBEN ESTAR SIEMPRE FIRMEMENTE AJUSTADOS Y CHEQUEADOS PERIODICAMENTE.

ES COMÚN QUE A LOS NIÑOS LES GUSTE JUGAR, BRINCAR, SALTAR Y SUBIRSE A LAS CAMAS, POR ESO LA CAMA PARA NIÑO NO DEBE SER COLOCADA DEMASIADO CERCA A OTROS MUEBLES O VENTANAS, CORDONES DE PERSIANAS Y CORTINAS O CUALQUIER OTRO TIPO DE CUERDA O CORDÓN Y DEBE SER COLOCADO O MUY PEGADO A LA PARED O CON UNA SEPARACIÓN DE 300mm ENTRE LA PARED Y EL LADO DE LA CAMA.

ESTA CAMA PARA NIÑOS CUMPLE CON BS8509:2008+A1:2011

NE PAS PLACER CE LIT POUR ENFANT PRÈS D'UNE SOURCE DE CHALEUR, FENÊTRES ET AUTRES MEUBLES.

NE PAS UTILISER CE LIT SI UNE PIÈCE EST CASSÉE, DÉCHIRÉE OU MANQUANTE.

TOUS LES EMBOITAGES DU MONTAGE DOIVENT ÊTRE SERRÉS CORRECTEMENT ET VÉRIFIÉS PÉRIODIQUEMENT.

LES ENFANTS SONT SUSCEPTIBLES DE JOUER, REBONDIR, SAUTER, ET GRIMPER SUR LES LITS, DONC UN LIT POUR ENFANT NE DEVRAIT PAS ÊTRE PLACÉ TROP PRÈS D'UN AUTRE MEUBLE OU D'UNE FENÊTRE, AINSI QU'À PORTÉE DES CORDES D'UN STORE, D'UN RIDEAU, OU AUTRES FICELLES OU CORDES. IL DEVRAIT ÊTRE PLACÉ SOIT CONTRE UN MUR SOIT EN LAISSANT UNE DISTANCE DE 300MM ENTRE LE MUR ET LE CÔTÉ DU LIT

CE LIT POUR ENFANT EST CONFORME AUX NORMES BS8509:2008+A1:2011

DAS KINDERBETT NICHT IN DER NÄHE EINER HEIZQUELLE, FENSTER ODER ANDERER FÜR MÖBEL AUFSTELLEN.

DAS KINDERBETT NICHT BENUTZEN, SOFERN TEILE FEHLEN ODER BESCHÄDIGT SIND.

ALLE AUFBAUTEILE SOLLTEN REGELMÄSSIG NACHGEZOGEN UND ÜBERPRÜFT WERDEN.

DAS KINDER GERNE AUF BETTEN HÜPFEN UND SPIELEN, SOLLTE DAS BETT NICHT ZU NAH AN ANDEREN MÖBELN, FENSTERN ODER GARDINEN STEHEN.

EMPFOHLEN WIRD, DAS BETT ENTWEDER DICHT AN DIE WAND ODER MIT EINER LÜCKE VON 300MM ZU STELLEN.

DAS KINDERBETT ENTSPRICHT BS8509:2008+A1:2011

Care and Maintenance
Cuidado y Mantenimiento
Soin et Entretien
Pflege und Wartung

To clean bed frame and bed rails, use only household soap or detergent and warm water.

NO BLEACH.

Para limpiar la cama y sus barandas, utilice unicamente jabón o detergente de tipo casero y agua tibia.

NO USE BLANQUEDORES.

Pour nettoyer le cadre du lit et les rails du lit, utilisez uniquement un savon ménager ou un détergeant et de l'eau tiède.

PAS D'EAU DE JAVEL.

Zur Reinigung des Bettes und der Rahmen nehmen Sie bitte nur gewöhnlichen Haushaltsreiniger und lauwarmes Wasser
NICHT BLEICHEN.

AGE :18 MONTHS to 4 YEARS
EDAD :18 MES A 4 ANOS
ÂGE :18 MOIS A 4 ANS
ALTER: 18 MONATE BIS 4 JAHRE

THIS CHILD'S BED CAN BE DISASSEMBLED FOR STORAGE OR TRANSPORTATION.
LA CAMA DE NIÑO PUEDE SER DESARMADA PARA ALMACENAJE O TRANSPORTE.
CE LIT POUR ENFANT PEUT ÊTRE DEMONTÉ POUR ÊTRE RANGÉ OU TRANSPORTÉ.
ZUM AUFBEWAHREN ODER TRANSPORTIEREN KANN DIESES BETT ABGEBAUT WERDEN.

MATTRESS (NOT INCLUDED) :
55.12in.X27.56in.X3.94 in.
140 cmX 70cm x 10cm

COLCHÓN (NO INCLUIDO)
55.12x27.56x3.94 pulgadas
140 cm. x 70 cm. x 10cm.

MATELAS (PAS INCLUS)
55.12x27.56x3.94 pouces
140 cm X 70 cm x 10cm

ADDITIONAL OR REPLACEMENT PARTS ARE OBTAINABLE FROM MANUFACTURER OR DISTRIBUTOR.
PIEZAS ADICIONALES O DE REPUESTO SE PUEDEN OBTENER DEL FABRICANTE O DEL DISTRIBUIDOR.
DES PIÈCES SUPPLEMENTAIRES OU DE REMPLACEMENT PEUVENT ÊTRE OBTENUES CHEZ LE FABRICANT OU CHEZ LE DISTRIBUTEUR.
ERSATZTEILE SIND VOM HERSTELLER ODER HÄNDLER ZU BEZIEHEN.

MATRATZE (NICHT ENTHALTEN) :
55.12 X 27.56 X 3.94 zoll
140 cm X 70 cm X 10 cm.



Consumer Care

Go to Our Website:

www.deltachildren.com

or contact us at:

DELTA CHILDREN'S PRODUCTS

114 WEST 26TH STREET,
NEW YORK, NY 10001, USA

TEL: (212) 645 9033

FAX: (212) 645 9032