

Delta™

Children's Products

TOY BOX

Assembly Instructions

COFFRE À JOUETS

Instructions d'assemblage

CAJA DE JUGUETES

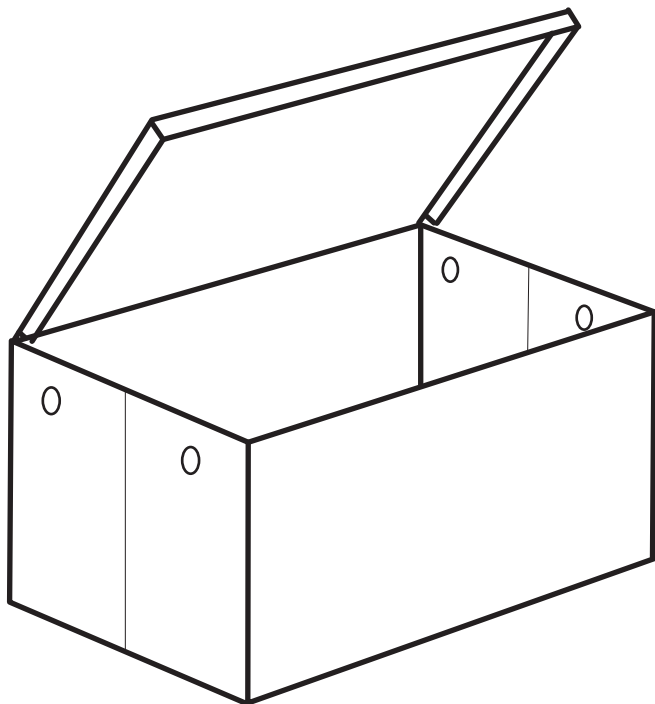
Instrucciones de Ensamblaje

SPIELZEUGBOX

Aufbauanleitung

CAIXA DE BRINQUEDO

Instruções de Montagem



Read all instructions before assembly and use.
KEEP INSTRUCTIONS FOR FUTURE USE.

▲ ADULT ASSEMBLY REQUIRED

To avoid risk of suffocation, do not allow children to play inside this container.

Lisez toutes les instructions avant l'assemblage et l'utilisation. **CONSERVEZ LES INSTRUCTIONS POUR UN USAGE ULTERIEUR.**

▲ L'ASSEMBLAGE DOIT ETRE FAIT PAR UN ADULTE

Pour éviter tout risque de suffocation, ne pas permettre aux enfants de jouer à l'intérieur de ce contenant.

Lea todas las instrucciones antes de ensamblar y usar. **MANTENGA LAS INSTRUCCIONES PARA SU USO FUTURO.**

▲ DEBE SER ENSAMBLADO POR UN ADULTO

Para evitar riesgos de asfixia, no permita que los niños jueguen adentro de esta caja.

Lesen Sie die Instruktionen vor dem Zusammenbauen und Benutzung. **Bewahren Sie die Instruktionen für spätere Benutzung auf.**

▲ DIE MONTAGE DARF NUR VON ERWACHSENE AUSGEFÜHRT WERDEN.

Um Erstickung zu vermeiden, lassen Sie Ihr Kind nicht im Inneren der Box spielen.

Leia todas as instruções antes da montagem e uso. **MANTENHA AS INSTRUÇÕES PARA SEU USO FUTURO.**

▲ MONTAGEM POR ADULTO FAZ-SE NECESSARIA

PARA EVITAR O RISCO DE ASFIXIA, NÃO DEIXE AS CRIANÇAS BRINCAREM DENTRO DESTE CONTENTOR.

Consumer Care:

www.DeltaChildren.com
Delta Children's Products
114 West 26th Street
New York, NY 10001
Tele.212-645-9033

When contacting Delta Consumer Care, please reference the information on the Product Information label found on the product.

Lorsque vous contactez le Service après Vente de Delta, veuillez donner les références sur l'étiquette d'Information qui se trouve sur le produit.

Cuando contacte al Servicio de Atención al Consumidor de Delta por favor mencione los datos que aparecen en la etiqueta de información que se encuentra en el producto.

Wenn Sie den Kundenservice von Delta kontaktieren, beziehen Sie sich bitte auf die Information auf der Etikette des Produktes.

Ao entrar em contato com o Atendimento ao Consumidor da Delta, por favor mencione as informações encontradas na etiqueta de informações do produto.

Parts, Pièces, Piezas, Teile, Peças

