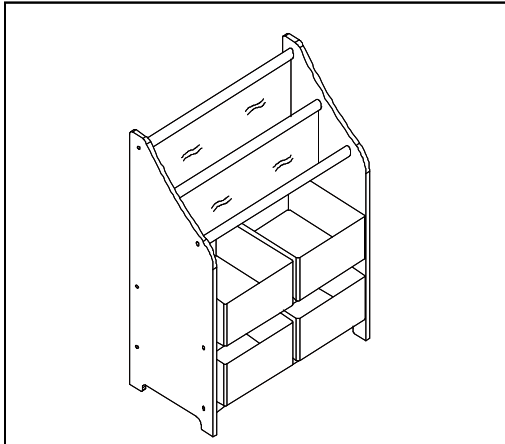


BOOK AND TOY ORGANIZER
ORGANISATEUR POUR LIVRES ET JOUETS
ORGANIZA LIBROS Y JUGUETS

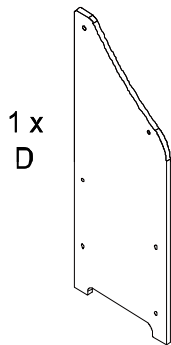
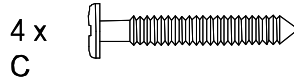
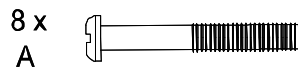
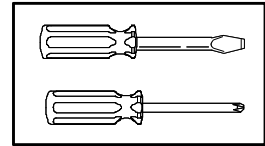
Assembly Instructions
 Instructions d'assemblage
 Instrucciones de Ensamblaje



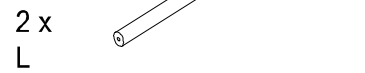
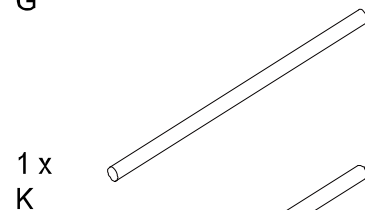
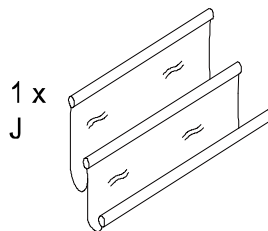
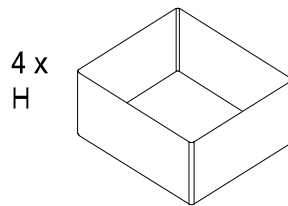
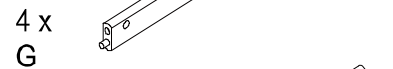
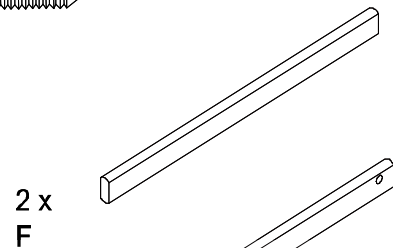
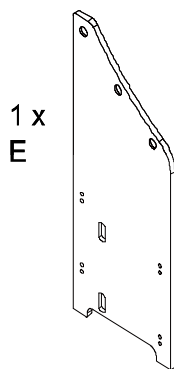
EN / FR / SP



PARTS
PIÈCES
PIEZAS



(R & L)



WARNING:

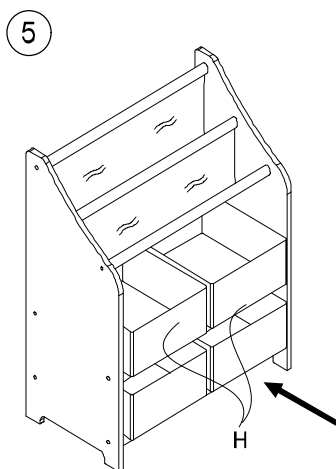
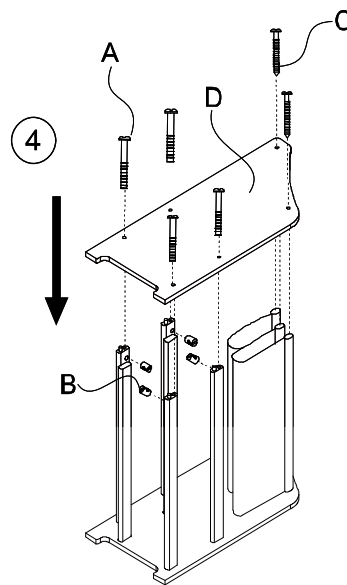
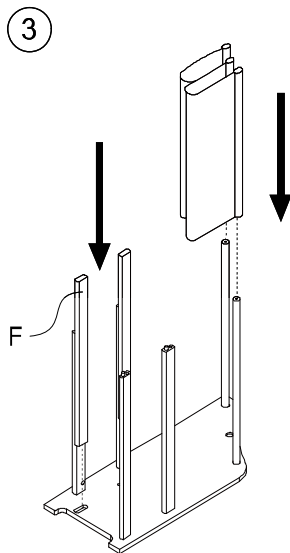
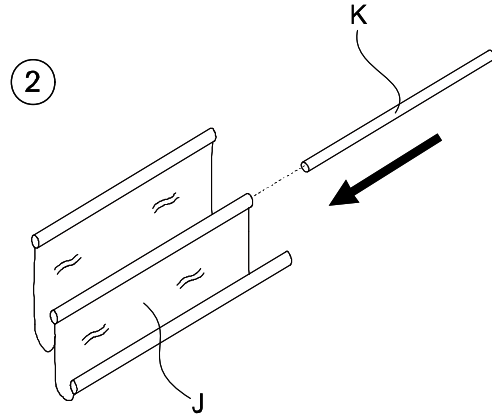
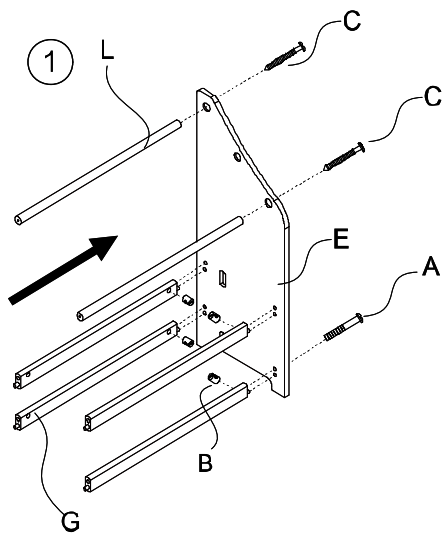
- This package contains small parts. Keep away from children until assembly.
- Adult assembly required.
- Phillips head screw driver required.
- Instructions are generic. Figures may vary.
- Screws left after assembly should be kept out of reach of children.



- Customer Service, Go to Our Website:
 - Service Clientèle, Visitez Notre Site Internet:
 - Servicio al Cliente, Visite Nuestra Página Web:
www.deltachildrenproducts.com
 or contact us at: / o contactenos al: /
 ou contactez nous a:

DELTA CHILDREN'S PRODUCTS
 114 WEST 26TH. STREET,
 NEW YORK, NY 10001, USA
 TEL.: (212) 645 9033
 FAX: (212) 645 9032

ASSEMBLY / ASSEMBLAGE / ENSAMBLAJE



AVERTISSEMENT:

- Cet emballage contient de petites pièces. Éloigner des enfants jusqu'à l'assemblage.
- Montage requis par un adulte.
- Tournevis à tête Phillips requis.
- Instructions sont génériques. Les figures peuvent changer.
- Les petites pièces restantes après l'assemblage doivent être placées hors d'atteinte des enfants.



ADVERTENCIA:

- Este paquete contiene piezas pequeñas, Mantenga fuera del alcance de los niños hasta su ensamblaje.
- Requiere ser ensamblado por adultos.
- Requiere destornillador de cruz.
- Las instrucciones son genéricas, Las figuras pueden variar.
- Los tornillos que sobran después de ensamblar este producto deben ser puestos fuera del alcance de los niños.