

4.6 O fogão está agora pronto a utilizar.

5. UTILIZAÇÃO DO APARELHO (Figura 2)

- Coloque a protecção do chão fornecida (5) sobre uma superfície o mais plana possível por baixo do fogão. Certifique-se de que a mangueira está completamente retraida em direcção à botija de gás. Mantenha a botija de gás afastada de fontes de calor que irradiam do fogão durante a sua utilização.
- Rode o botão da válvula (2) para a esquerda, e acenda o fogão, premindo o eléctrodo de ignição (6). É possível regular a chama rodando o botão da válvula (2).
- Quando o fogão estiver ligado deve ser mantido o mais nivelado possível e não deve ser deslocado. A deslocação do fogão durante a sua utilização pode incendiar o mesmo.
- Certifique-se de que o fogão se encontra completamente desligado após cada utilização rodando o botão da válvula totalmente para a direita. Existirá algum atraso entre o momento em que desliga a válvula e o bico de gás se apaga.
- A distância a manter de materiais inflamáveis no tecto e nas paredes é de 500 mm, **CASO CONTRÁRIO** podem incendiar-se.

CONSELHO! A utilização de gás com o tempo frio é activada por vários factores que podem ser resolvidos com algumas medidas.

Factores que afectam a insuficiência do fogão:

- A mistura de gás na garrafa (propano/isobutano/butano)
- A quantidade de gás na garrafa
- A temperatura circundante
- A temperatura da botija de gás

Medidas que melhoram o funcionamento durante o tempo frio:
- Aqueça a botija de gás com as suas mão ou peças de roupa.

6. SUBSTITUIR A BOTIJA DE GÁS

- Feche a válvula na botija de gás rodando completamente o botão (2) para a direita. Certifique-se de e de que nas proximidades, não existem quaisquer chamas nuas ou fontes de ignição. Desloque o fogão para o exterior e desparafuse a válvula da botija de gás. Substitua a junta circular da válvula caso esteja gasta ou danificada. Ligue a válvula de acordo com os itens 4.3 e 4.4.

7. MANUTENÇÃO

- Se o fogão não tiver chama ou a chama for muito pequena apesar da botija ter gás, o bico pode estar entupido.
- Limpar o jacto
Feche a válvula de retenção (2) e desenrosque o reservatório de gás (3).
- Solte o parafuso de bloqueio (14) do tubo de mistura (12) e remova a resistência de pré-aquecimento (11).
- Desaperte o bico (9) com uma chave de 8 mm.
- Limpe o jacto.
- Monte o jacto (9) no tubo e vede-o puxando-o cuidadosamente. Não aperte demasiado. Verifique se não existem fugas com água com sabão ou algo semelhante.
- Monte novamente todas as peças.

8. VERIFICAÇÃO E MANUTENÇÃO

- Certifique-se sempre de que as juntas de vedação estejam colocadas nos locais correctos e que se encontram em boas condições. Isto deve ser verificado sempre que o aparelho for montado. Substitua as juntas de vedação caso as mesmas estejam danificadas ou gastas. É possível adquirir juntas de vedação novas no seu retalhista Primus mais próximo.

9. MANUTENÇÃO E REPARAÇÃO

- Se não for possível corrigir uma falha através destas instruções, o aparelho deve ser devolvido ao seu retalhista Primus mais próximo.
- Nunca tentes efectuar qualquer outro tipo de trabalho de manutenção ou reparação que não seja aqui descrito.
- Nunca efectue alterações ao aparelho, pois a sua utilização pode tornar-se perigosa.
- O fogão foi aprovado com uma mangueira montada na fábrica, e esta NÃO deve ser substituída por qualquer outra mangueira que não seja a mangueira original 732910.

10. PEÇAS SOBRESSELENTES E ACESSÓRIOS

- Utilize apenas peças sobresselentes e acessórios originais da Primus. Tenha cuidado ao montar as peças sobresselentes e os acessórios e evite tocar nas partes quentes.
- Utilize apenas botijas de gás PRIMUS PowerGas 2202, 2206 e 2207 (Mistura de Propano/Isobutano/Butano) para este aparelho.
- Peças sobresselentes
734310 Jacto 0,42mm
732440 Junta circular
732910 Mangueira incluindo válvula
- Se tiver dificuldade em obter peças sobresselentes ou acessórios, contacte o seu distribuidor local Primus. Visite www.primus.se

DK 3281 PRIMUS GRAVITY, kogeapparat BRUGSVEJLEDNING

VIGTIGT: Læs denne brugsanvisning omhyggeligt igennem, inden gasapparatet tilsluttes gasflasken, og læs derefter regelmæssigt brugsanvisningen, så kendskabet til hvordan gasapparatet fungerer holdes ved lige. Opbevar denne brugsanvisning til fremtidig brug: Følges denne anvisning ikke, kan det medføre alvorlige personskader og døden!

ADVARSEL: Dette apparat forbruger syre og producerer kullilte. Dette apparat må IKKE anvendes og tændes i rum uden ventilation, indendørs, i et telt, køretøj eller andet lukket rum, så man undgår, at liv bringes i fare.

KUN TIL UDENDØRS BRUG!

Tildæk **ALDRIG** apparatet og gasflasken med en afskærmning, sten eller lignende, som kan forårsage overophedning og skader på apparatet og gasflasken. Det er livsfarligt at overophede gasflasker på denne måde. Bøden den afskærmning, der følger med apparatet.

1. INDLEDNING

- Dette apparat er beregnet til PRIMUS PowerGas (blandning af propan/Isobutan/butan) 2202, 2206 og 2207.
- Brug Primus gasflasker. Det kan være farligt at tilslutte dette apparat til gasflasker af andre mærker.
- Gasforbruget er 195 g/t / 9600 BTU/t / ca. 2,7 kW med et gastryk på 1 bar.
- Mundstykkets størrelse: 0,42 mm, 734310.
- Apparatet opfylder kravene i henhold til EN 521 og ANSI ANSI Z21.72-2011/CSA 11.2-2011.
- Undgå at udsætte slangen for siltage. Pas på at **SLANGEN IKKE BLIVER SNOET**.

2. RÅD VEDRØRENDE SIKKER BRUG (Fig. 1)

- Se efter at apparatets pakninger (1) sidder korrekt og er i god stand, inden tilslutningen foretages.
- Dette apparat er kun beregnet til udendørsbrug. Dette apparat må IKKE anvendes og tændes i rum uden ventilation, indendørs, i et telt, køretøj eller andet lukket rum, så man undgår, at liv bringes i fare.
- Placér gasapparatet på den medfølgende jordbeskyttelse (5) og så plant som overhovedet muligt.
- Sorg for at ingen brændbare genstande findes i nærheden, som beskrevet under punkt 5.5.
- Når der skal tilsluttes og skiftes gasflaske, skal det ske på et sikkert sted, udendørs, og ikke i nærheden af tænkelige antændelseskilder som åben ild, forbrænder eller kakkelovn. Undgå at skifte eller tilslutte gasflasker i større menneskemængder.
- Såfremt apparatet lækker (lugt af gas), placeres det straks på et godt ventileret sted udendørs, ikke i nærheden af antændingskilder, så lækagen kan blive undersøgt og standset. Lækager må kun kontrolleres udendørs. Man må aldrig kontrollere en lækage, mens ilden er tændt. Brug sæbevand eller lignende.
- Benytt aldrig et apparat med skadede eller utætte pakninger og heller ikke et, der lækker, er beskudiget eller fungerer dårligt.
- Efterlad aldrig et tændt apparat uden opsyn.
- Sorg for at kasseroller ikke koger tørre.

3. APPARATETS HÅNTERING

- Berør ikke de ophedede dele på apparatet, mens det er i brug eller lige efter.
- Opbevaring: Skru altid gasflasken af apparatet, når det ikke anvendes. Opbevar flasken på et tørt, sikkert sted, hvor der ikke er nogen varmekilder. Undgå direkte sollys.
- Misbrug ikke apparatet og anvend det heller ikke til andre formål end det tilsigtede.
- Apparatet skal håndteres forsigtigt. Tab til ikke på jorden.

4. APPARATETS MONTERING (Fig. 2)

- Kontrollér at ventilen (2) er helt lukket (drej det længst om med uret).
- Hold gasflasken (3) i opret stilling, når den tilsluttes ventilen.
- Tilslut forsigtigt ventilen til gasflasken. Undgå at skrue gevindet skråt ind. Træk sammen, indtil ventiliens O-ring støder mod gasflasken. Træk kun sammen med håndkraft.
- Kontrollér at koblingen er helt gastæt. En eventuel lækage skal kontrolleres udendørs. Brug sæbevand eller lignende. Brug aldrig åben ild til at kontrollere en lækage. Med sæbevand ses lækagen som små bobler på det sted, der lækker. Tænd aldrig for apparatet, hvis der er tvivl, eller gassen kan høres eller lugtes. Skru gasflasken af og ret henvendelse til den lokale Primus forhandler.

- Fold apparatets 4 ben (4) ud.
- Apparatet er nu klar til brug.

5. SÅDAN ANVENDES APPARATET (Fig. 2)

- Placér den medfølgende jordbeskyttelse (5) under apparatet på en flade, der er så plan som muligt. Sørg for, at slangen er helt udstrakt mod gasflasken. Hold gasflasken borte fra varmen, som stråler ud fra apparatet, når det er i brug.
- Drej ventiliens rat (2) mod uret og tænd for apparatet ved at trykke på piezotænderen (6). Flammen kan finjusteres ved at dreje på ventiliens rat (2).
- Mens apparatet brænder, skal det stå så plant som muligt, og det må ikke flyttes omkring. Flyttes apparatet, mens det er i drift, giver det flammer.
- Sørg for at apparatet slukkes helt efter brug ved at dreje ventiliens rat længst muligt med uret. Der kan være lidt forsinkelse fra det øjeblik, hvor ventilen drejes, indtil brænderen slukkes.
- Afstanden til brændbart materiale i tag og vægge skal være mindst 500 mm. **ELLERS** kan der opstå brand.

TIPS! Flere faktorer påvirker brug af gas i koldt vejr, men de kan afhjælpes med en række forholdsregler.

Faktorer som påvirker apparatets effekt:

- Gasflaskens blanding af gas (propan/isobutan/butan)
- Mængden af gas i flasken.
- Omgivelsernes temperatur
- Gasflaskens temperatur

Forholdsregler som forbedrer funktionen i koldt vejr:

- Opvarm gasflasken med hænderne eller under påklædningen.

6. GASFLASKES UDSKIFTNING

- Luk ventilen på gasflasken ved at dreje rattet (2) længst om med uret. Sørg for at apparatet slukkes, og at der ikke er anden åben lid eller antændingskilde i nærheden. Flyt apparatet udendørs og skru ventilen af gasflasken. Udskift ventiliens O-ring, hvis den er slidt eller skadet. Tilslut ventilen ifølge punkt 4.3 og 4.4.

7. VEDLIGEHOJDELSE

- Sker det, at apparatet ikke brænder eller brænder med lav effekt, selv om der er brændstof i gasflasken, så kan mundstykket være tilstoppet.
- Mundstykkets rengøring
Luk lukkeventilen (2) og skru gasbeholderen (3 af. Løsn stopskruen (14) på blænderøret (12) og træk forvarmingsstyngen (11) ud.
- Skrue mundstykket (9) af med en 8 mm fladnøgle.
- Flens mundstykket.
- Montér mundstykket (9) på røret og stop igennem ved at trække forsigtigt sammen. Drej ikke for hårdt. Kontrollér tætheden med sæbevand eller lignende. Montér igen alle enkeltdele.

8. KONTROL OG VEDLIGEHOJDELSE

- Sørg altid for, at pakningerne er korrekt placerede og i god stand. Dette skal kontrolleres hver gang, apparatet monteres. Udskift pakningerne, hvis de er skadede eller slidte. Der kan købes nye pakninger hos den nærmeste forhandler af Primus.

9. SERVICE OG REPARATION

- Såfremt eventuelle fejl ikke kan løses ved at følge disse instrukser, skal apparatet sendes retur til nærmeste forhandler af Primus.
- Gør aldrig forsøg på at udføre andre former for vedligeholdelses- eller reparationsarbejde end de foreskrevne.
- Lav aldrig nogen ændringer af apparatet, da det derved kan blive farligt at bruge.
- Gasapparatet er blevet godkendt med fabriksmonteret slange, og den må IKKE ombyttes med nogen anden type end originalslangen 732910.

10. RESERVEDELE OG TILBEHØR

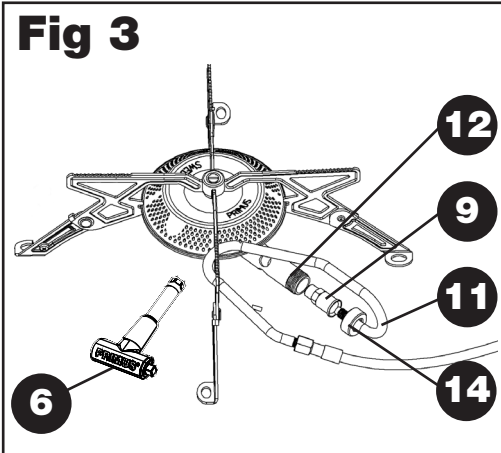
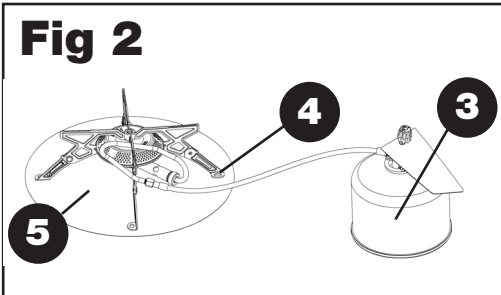
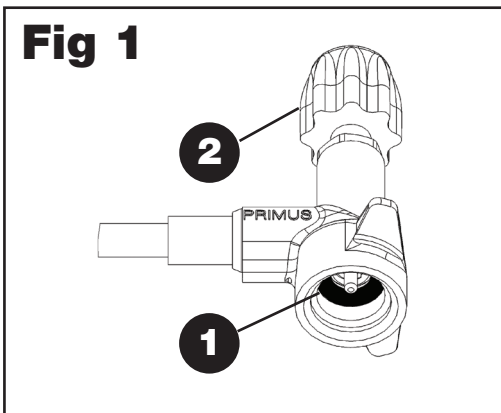
- Der må kun anvendes Primus originale reservedele og tilbehør. Vær forsigtig, når reservedele og tilbehør monteres, og pas på ikke gribe fat i ophedede dele. Anvend kun PRIMUS PowerGas gasflasker 2202, 2206 og 2207 (blanding af propan/isobutan/butan) til dette apparat.
- Reservedele
734310 Mundstykke 0,42 mm
732440 O-ring
732910 Slange inkl. ventil
- Ret henvendelse til den lokale Primus distributør, hvis der opstår vanskeligheder med at få fat på reservedele eller tilbehør. Besøg www.primus.se



Design and Quality Primus AB Sweden
P.O. Box 6041
SE-171 06 Solna, Sweden
Tel: +46 8 564 842 30
www.primus.se
Skype: primus_support

☎ -0845-08

ID: 845BS-0032



ENG 3281 PRIMUS GRAVITY, stove

INSTRUCTIONS FOR USE

IMPORTANT: Read these instructions carefully before connecting the gas appliance to the LP gas cartridge, and then study the instructions regularly in order to remember the way the gas appliance works. Keep these instructions for future use: Failure to follow these instructions can result in serious personal injury and death!

WARNING: This appliance consumes oxygen and produces carbon dioxide. To avoid extreme danger, do NOT use or ignite this appliance in unventilated space, indoors, in a tent, in a vehicle or other enclosed space.

USE OUTDOORS ONLY!

NEVER cover the stove and LP gas cartridge with wind screen, stones or similar, that can cause overheating and damage to the stove and to the LP gas cartridge. Overheating the LP gas cartridge in this way is extremely dangerous. Use the wind screen that accompanies the stove.

1. INTRODUCTION

- This appliance is intended for PRIMUS PowerGas (Propane/Isobutane/Butane mix) 2202, 2206 and 2207.
- Use Primus LP gas cartridges. Connecting this appliance to other types of LP gas cartridges can involve risk.
- Gas consumption 195 g/h / 9600 BTU/h / approx. 2.7 kW at 1 bar gas pressure.
- Size of jet: 0.42 mm, 734310.
- The appliance fulfils requirements in accordance with EN 521 and ANSI Z21.72-2011/CSA 11.2-2011.
- Avoid subjecting the hose to wear. Make sure that the **HOSE DOES NOT GET TWISTED**.

2. ADVICE FOR SAFE USE (Fig 1)

- Ensure that the sealing joints of the appliance (1) are in correct position and are in good condition before being connected.
- This appliance is only intended for outdoor use. To avoid extreme danger, Do NOT use or ignite the appliance in unventilated place, indoors, in a tent, in a vehicle or other enclosed space.
- Place the LP gas appliance on the accompanying ground cover (5) and as level as possible.
- Make sure that no inflammable objects are in the vicinity, as described under item 5.5.
- When connecting and replacing the LP gas cartridge, this must be carried out in a safe place, outdoors, not in the vicinity of any conceivable source of ignition such as naked flame, pilot flame or electric heater. Avoid replacing or connecting up the LP gas cartridge where there are numbers of people.
- If the appliance leaks (smell of gas) immediately put it in a well-ventilated place outdoors, not in the vicinity of a source of ignition, where the leak can be inspected and stopped. Checking for leaks may only be carried out using a naked flame. Use soapy water or similar.
- Never use an appliance with damaged or worn sealing joints, or a leaking, damaged or badly functioning appliance.
- Never leave a lit appliance out of sight.
- Make sure that saucepans do not boil dry.

3. HANDLING THE APPLIANCE

- Do not touch the hot parts of the appliance during or directly after use.
- Storage: Always unscrew the LP gas cartridge from the appliance when it is not being used. Keep the cartridge in a dry, safe place, where there are no sources of heat. Avoid solar radiation.
- Do not misuse the appliance or use it for other purposes than those for which it is intended.
- Handle the appliance carefully. Do not drop it.

4. ASSEMBLING THE APPLIANCE (Fig 2)

- Make sure that the valve (2) is closed (maximum clockwise).
- Keep the LP gas cartridge (3) upright when connecting it to the valve.
- Connect the valve to the LP gas cartridge carefully. Make sure the screws are not cross-threaded. Tighten until the O-ring of the valve meets the LP gas cartridge. Only tighten by hand.
- Ensure that the connection is leak-proof. Check for any leaks outdoors. Use soapy water or similar. Never use a naked flame when checking for leaks. If using soapy water, any leak will show itself as small bubbles at the point of leakage. If you are unsure, or can hear or smell gas, never light the appliance. Unscrew the LP gas cartridge and contact your local Primus retailer.

- Fold out the four legs of the stove (4).
- The stove is now ready for use.

5. USE OF THE APPLIANCE (Fig 2)

- Put the accompanying ground protection (5) on as level a surface as possible under the stove. Ensure that the hose is fully pulled out towards the LP gas cartridge. Keep the LP gas cartridge away from heat that radiates from the stove when in use.
- Turn the valve knob (2) anticlockwise, and light the stove by pressing the piezo ignitor (6). The flame can be fine-tuned by turning the valve knob (2).
- When the stove is burning it should be kept as level as possible and must not be moved around. Moving the stove while in use can cause it to flare up.
- Ensure that the stove is turned off completely after use by turning the valve knob clockwise as far as it will go. There will be some delay between turning the valve off and the burner going out.
- The distance to inflammable material in ceiling and walls must be at least 500 mm, OTHERWISE they can catch fire.

ADVICE! The use of LP gas in cold weather is affected by a number of factors which can be remedied with a number of measures. Factors that affect the efficiency of the stove:
- The mixture of gas in the LP gas cartridge (propane/isobutane/butane)
- The quantity of LP gas in the cartridge
- The surrounding temperature
- The temperature of the LP gas cartridge

Measures which improve function during cold weather:
- Warm the LP gas cartridge with your hands or under clothing.

6. CHANGING THE LP GAS CARTRIDGE

- Close the valve on the LP gas cartridge by turning the knob (2) clockwise as far as it will go. Make sure that the stove goes out and that no other naked flame or source of ignition is in the vicinity. Move the stove outdoors and unscrew the valve from the LP gas cartridge. Replace the valve's O-ring if it is worn or damaged. Connect the valve in accordance with items 4.3 and 4.4.

7. MAINTENANCE

- If the stove does not burn or burns with reduced power despite fuel being in the LP gas cartridge, the nozzle may be blocked.
- Cleaning the jet
Close the shut-off valve (2) and unscrew the cartridge (3).
- Loosen the clamp screw (14) on the injector tube (12) and remove the preheating coil (11).
- Unscrew the jet (9) with an 8 mm open-end wrench.
- Clean the jet.
- Assemble the jet (9) on the pipe and seal it by pulling carefully. Do not pull too hard. Check that it does not leak with soapy water or similar.
- Re-assemble all parts.

8. CHECKING AND MAINTENANCE

- Always make sure that the sealing joints are located in the correct places and are in good condition. This should be checked every time the appliance is assembled. Replace sealing joints if they are damaged or worn. New sealing joints can be purchased from your nearest Primus retailer.

9. SERVICE AND REPAIR

- If it is not possible to rectify a fault by following these instructions, the appliance should be returned to your nearest Primus retailer.
- Never try to carry out any other maintenance or repair work than that which is described here.
- Never make any alterations to the appliance, as it may then be dangerous to use.
- The stove has been approved with a factory-mounted hose, and this must NOT be replaced with any other hose than the genuine hose 732910.

10. SPARE PARTS AND ACCESSORIES

- Only use genuine Primus spare parts and accessories. Take care when assembling spare parts and accessories, and avoid touching hot parts.
- Only use PRIMUS PowerGas LP gas cartridges 2202, 2206 and 2207 (Propane/Isobutane/Butane mix) for this appliance.
- Spare parts
734310 Jet 0.42mm
732440 O-ring
732910 Hose including valve
- If you have difficulty in obtaining spare parts or accessories, contact your local Primus distributor. Visit www.primus.se

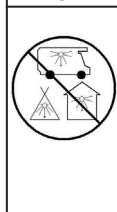
FOR YOUR SAFETY

If you smell gas


- Do not attempt to light appliance.
- Extinguish any open flame.
- Disconnect from fuel supply.

FOR YOUR SAFETY


Do not store or use gasoline or other liquids with flammable vapours in the vicinity of this or any other appliance.

DANGER CARBON MONOXIDE HAZARD


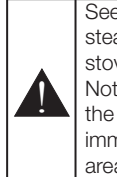
This appliance can produce carbon monoxide which has no odour. Using it in an enclosed space can kill you. Never use this appliance in an enclosed space such as a camper, tent, car or home.




Keep stove area clear and free from combustible materials, gasoline and other flammable vapors and liquids.



See too that no obstruction of combustion or ventilation occur.



See too that the flame on the appliance is steady. The flame shall always leave the stove straight upwards. Note! Wind may press the flame down under the burner, if that happens stop the stove immediately and move it to a wind protected area.



When the stove is in storage, the gas canister has to be disconnected.

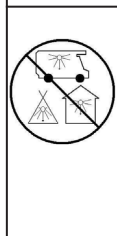
FR**POUR VOTRE SÉCURITÉ**

Que faire si vous sentez du gaz :


- Ne pas tenter d'allumer l'appareil.
- Éteindre toute flamme.
- Couper l'alimentation en gaz à la source.

POUR VOTRE SÉCURITÉ


Ne pas entreposer ni utiliser d'essence, ni d'autres liquides dont les vapeurs sont inflammables, à proximité du présent appareil ou de tout autre appareil.

DANGER OXYDE DE CARBONE



Le présent appareil peut produire de l'oxyde de carbone, un gaz inodore. L'utilisation de l'appareil dans un espace clos peut entraîner la mort. Ne jamais utiliser l'appareil dans un espace clos comme un véhicule de camping, une tente, une automobile ou une maison.




Écarter de la zone du réchaud tout matériel combustible, essence et autres vapeurs et liquides inflammables.



Veiller à ce qu'il n'y ait pas d'obstruction à la combustion ni à la ventilation.



Veiller à ce que la flamme de l'appareil soit stable. La flamme devrait toujours jaillir verticalement du réchaud. Attention! Le vent peut rabattre la flamme sous le brûleur. Si cela se produit, arrêter le réchaud immédiatement et le déplacer dans un endroit à l'abri du vent.



Lors de l'entreposage du réchaud, la cartouche de gaz doit en être séparée.

FR 3281 Réchaud, PRIMUS GRAVITY**NOTICE D'UTILISATION**

IMPORTANT : Lisez avec attention ces instructions avant de raccorder l'appareil à la cartouche de gaz PL et consultez-les souvent par la suite afin de bien vous familiariser avec le fonctionnement du réchaud. Conservez ces instructions afin de pouvoir les consulter par la suite. Le non-respect de ces instructions peut entraîner des blessures graves, voire mortelles !

AVERTISSEMENT : Cet appareil consomme de l'oxygène et produit du monoxyde de carbone. Pour éviter tout danger extrême, **ÉVITEZ** d'utiliser ou d'allumer cet appareil dans des endroits mal ventilés, au sein de bâtiments, de locaux, dans une tente, un véhicule ou dans tout autre type d'espace clos.

POUR USAGE A L'AIR LIBRE UNIQUEMENT !

Ne recouvrez **JAMAIS** le réchaud ou la cartouche de gaz PL d'un pare-feu, de pierres ou d'autres objets similaires susceptibles d'entraîner une élévation de température excessive ou de provoquer des dommages quelconques au réchaud ou à la bouteille de gaz. Une telle élévation de température de la cartouche de gaz PL peut avoir des conséquences extrêmement graves. Utilisez le pare-feu fourni avec le réchaud.

1. INTRODUCTION

- Cet appareil est conçu pour utiliser les cartouches de gaz PRIMUS PowerGas (mélange de propane/iso-butane/butane) 2202, 2206 et 2207.
- Utilisez des cartouches de gaz Primus. Le fait de brancher l'appareil sur des cartouches de gaz d'un type différent peut comporter un risque.
- Consommation de gaz 195 g/h / 9600 BTU/h / environ 2,7 kW avec une pression de gaz de 1 bar.
- Dimensions de l'embout du gicleur : 0,42 mm, 734310.
- L'appareil satisfait aux exigences des normes EN 521 et ANSI Z21.72-2011/CSA 11.2-2011.
- Évitez de soumettre le tuyau à des contraintes inutiles. Vérifiez que le **TUYAU N'EST PAS TORDU**.

2. RECOMMANDATION POUR UN USAGE EN TOUTE SÉCURITÉ (Fig. 1)

- Avant d'effectuer la connexion, vérifiez que les joints d'étanchéité (1) de l'appareil sont installés au bon endroit et qu'ils sont en bon état.
- Cet appareil a été exclusivement conçu pour une utilisation en plein air. Pour éviter tout danger extrême, **ÉVITEZ** d'utiliser ou d'allumer cet appareil dans des endroits mal ventilés, au sein de bâtiments, de locaux, dans une tente, un véhicule ou dans tout autre type d'espace clos.
- Placez le réchaud à gaz sur le socle de protection (5) fourni et placez ce dernier sur une surface aussi plane que possible.
- Vérifiez qu'aucun objet inflammable ne se trouve à proximité de l'appareil, conformément aux termes du point 5.5.
- Retirez et changez la cartouche de gaz PL à l'air libre et dans un endroit sûr, éloigné de toute source de chaleur de type flamme nue, veilleuse ou chauffage électrique. Évitez de changer ou de brancher la cartouche de gaz PL dans des endroits très fréquentés.
- Si vous détectez une fuite dans l'appareil (odeur de gaz), transportez-le immédiatement dans un endroit bien ventilé et à l'air libre, éloigné de toute source de chaleur, où vous pourrez examiner et réparer la fuite. La recherche de fuites ne doit s'effectuer qu'à l'air libre. La recherche de fuites ne s'effectuera jamais à la lumière d'une flamme nue. Utilisez de l'eau savonneuse ou un autre liquide similaire pour ce faire.
- N'utilisez en aucun cas un appareil dont les joints sont endommagés ou usés. Évitez également d'utiliser un appareil présentant des fuites, abîmé ou ne fonctionnant pas correctement.
- Ne laissez jamais le réchaud allumé sans surveillance.
- Veillez à ne pas trop chauffer les casseroles, de peur que le liquide qu'elles contiennent ne s'évapore complètement.

3. MANIPULATION DE L'APPAREIL

- Évitez de toucher les parties brûlantes de l'appareil en cours de fonctionnement ou immédiatement après celui-ci.
- Entreposage : Retirez toujours la cartouche de gaz PL lorsque l'appareil est hors service. Entreposez la cartouche dans un endroit sec et protégé, loin de toute source de chaleur. Évitez de l'exposer à la lumière directe du soleil. N'utilisez l'appareil que pour la fin pour laquelle il a été conçu.
- Manipulez-le avec précaution. Ne le laissez pas tomber.

4. MONTAGE DE L'APPAREIL (Fig. 2)

- Vérifiez que la valve (2) est bien fermée (tournez-la complètement dans le sens des aiguilles d'une montre.) Lors du raccordement de la valve et de la cartouche de gaz PL (3), maintenez cette dernière en position verticale.
- Branchez la valve avec précaution sur la cartouche de gaz PL. Évitez d'endommager les filetages. Serrez jusqu'à ce que le joint torique de la valve soit en contact avec la cartouche de gaz PL. Serrez à la main uniquement.
- Vérifiez que la connexion est bien étanche. Recherchez des fuites éventuelles à l'air libre. Utilisez de l'eau savonneuse ou un autre liquide similaire. N'utilisez jamais des flammes nues pour rechercher des fuites. Avec de l'eau savonneuse, la fuite se manifeste par de petites bulles à l'endroit incriminé.
- En cas de doute, ou si vous pouvez entendre ou sentir le

gaz, évitez d'allumer l'appareil. Retirez la cartouche de gaz PL et contactez votre distributeur Primus local.

4.5 Dépliez les quatre pieds (4) du réchaud.

4.6 Le réchaud est maintenant prêt à être utilisé.

5. UTILISATION DE L'APPAREIL (Fig. 2)

- Placez le réchaud à gaz sur le socle de protection (5) fourni et placez ce dernier sur une surface aussi plane que possible. Vérifiez que le tuyau est bien déplié vers la cartouche de gaz. Maintenez la cartouche de gaz éloignée de la chaleur générée par le réchaud en fonctionnement.
- Tournez le bouton (2) de la valve dans le sens contraire à celui des aiguilles d'une montre et allumez le réchaud à l'aide de l'allumeur piézo-électrique (6). Pour un réglage fin de l'intensité de la flamme, tournez le bouton (2) de la valve. Une fois allumé, le réchaud doit rester le plus possible à l'horizontale et il faut éviter de le transporter d'un endroit à un autre. Le réchaud peut prendre feu si on le transporte alors qu'il est allumé.
- Veillez à éteindre complètement le réchaud après vous en être servi. Pour ce faire, tournez le bouton de la valve dans le sens des aiguilles d'une montre jusqu'à ce qu'il se bloque. Il se peut que vous constatiez un certain délai entre la fermeture de la valve et l'extinction du brûleur.
- La distance à respecter avec des matériaux inflammables (toit ou murs) doit être au minimum de 500 mm. Sinon, il y a risque d'incendie.

CONSEIL : L'efficacité du réchaud par temps froid peut se voir affectée par divers facteurs, mais il existe diverses manières d'y remédier.

Facteurs susceptibles d'influencer de façon négative l'efficacité du réchaud :

- Le mélange de gaz dans la cartouche (propane/iso-butane/butane)

- La quantité de gaz présente dans la cartouche
- La température ambiante
- La température de la cartouche de gaz

Mesures susceptibles d'améliorer le fonctionnement du réchaud par temps froid :

- Réchauffer la cartouche de gaz avec les mains ou en la plaçant sous ses vêtements.

6. CHANGEMENT DE LA CARTOUCHE DE GAZ PL

- Réfermez la valve de la cartouche de gaz PL en tournant le bouton (2) dans le sens des aiguilles d'une montre jusqu'à ce qu'il se bloque. Vérifiez que le réchaud est éteint et qu'aucune autre flamme nue ou source de chaleur n'existe dans les environs. Transportez le réchaud à l'air libre et dévissez la valve de la cartouche de gaz PL. Changez le joint torique de la valve s'il est usé ou endommagé. Branchez la valve conformément aux instructions des points 4.3 et 4.4.

7. ENTRETIEN

- Si le réchaud ne s'allume pas ou fonctionne avec une efficacité réduite malgré la présence de combustible dans la cartouche de gaz, il se peut que l'embout du gicleur soit obstrué.
- Nettoyage de l'embout
Fermer entièrement la valve de fermeture (2) et dévisser la cartouche de gaz (3).
- Dévisser la vis d'arrêt (14) sur le mitigeur (12) et retirer la résistance de chauffage (11).
- Dévisser le gicleur (9) avec une clé à fourche de 8 mm.
- Nettoyez l'embout.
- Replacez l'embout (9) dans le tube et serrez-le délicatement. Évitez de trop serrer. Vérifiez l'étanchéité avec de l'eau savonneuse ou un autre liquide similaire.
- Remettez toutes les pièces en place.

8. INSPECTION ET ENTRETIEN

- Vérifiez systématiquement que les joints sont bien à leur place et qu'ils sont en bon état. Effectuez cet examen à chaque fois que vous montez l'appareil. Changez les joints s'ils sont endommagés ou usés. Pour obtenir de nouveaux joints, adressez-vous au distributeur Primus le plus proche de votre lieu de résidence.

9. ENTRETIEN ET RÉPARATION

- Si ces instructions ne suffisent pas à résoudre les problèmes rencontrés, vous devez porter l'appareil au distributeur Primus le plus proche de votre lieu de résidence.
- N'essayez jamais d'effectuer un travail d'entretien ou de réparation différent de ceux exposés dans le présent document.
- Abstenez-vous de modifier l'appareil car son emploi pourrait alors s'avérer dangereux.
- Ce réchaud a été homologué pour une utilisation avec un tuyau d'origine. Évitez par conséquent d'en changer pour un tuyau **AUTRE** qu'un tuyau d'origine 732910.

10. PIÈCES DE RECHANGE ET ACCESSOIRES

- Utilisez uniquement des pièces de rechange et accessoires Primus d'origine. Faites attention lors du montage des pièces de rechange et accessoires et évitez de toucher les parties brûlantes.
- Utilisez uniquement les cartouches de gaz PRIMUS PowerGas 2202, 2206 et 2207 (mélange de propane/iso-butane/butane) avec cet appareil.
- Pièces de rechange

734310	Embout-gicleur 0,42 mm
732440	Joint torique
732910	Tuyau avec valve
- En cas de difficultés pour obtenir des pièces de rechange ou accessoires, contactez votre distributeur Primus local. Consultez le site suivant : www.primus.se

ES 3281 PRIMUS GRAVITY, Cocina**INSTRUCCIONES DE USO**

¡IMPORTANTE! Lea cuidadosamente estas instrucciones antes de conectar el aparato al cartucho de gas; consúltelea periódicamente para mantenerse familiarizado con el funcionamiento del hornillo de gas. Conserve estas instrucciones para futuras consultas. Tenga presente que hacer caso omiso de estas instrucciones puede causar lesiones graves e incluso la muerte.

ADVERTENCIA: Este aparato consume oxígeno y produce monóxido de carbono. Para evitar situaciones de peligro de muerte, NO utilice ni encienda el aparato en lugares mal ventilados, en interiores, dentro de una tienda, dentro de un vehículo o en otros espacios cerrados.

¡SÓLO PARA USO AL AIRE LIBRE!

NUNCA cubra el hornillo y el cartucho de gas con un paraviento, piedras u otros objetos similares que puedan causar el calentamiento del hornillo y del cartucho de gas o dañosos de alguna otra forma. El calentamiento del cartucho de gas de la forma antes descrita constituye un peligro de muerte. Utilice el paraviento suministrado con el hornillo.

1. INTRODUCCIÓN

- Este aparato está diseñado para utilizarse con los cartuchos de gas PRIMUS PowerGas (mezcla de propano/isobutano/butano) 2202, 2206 y 2207.
- Utilice cartuchos de gas Primus. Puede ser peligroso conectar el aparato a cartuchos de gas de otro tipo.
- Consumo de gas 195 g/h / 9600 BTU/h / aprox. 2,7 kW a una presión de gas de 1 bar.
- Tamaño de tobera: 0,42 mm, 734310.
- El aparato cumple los requisitos de las normas EN 521 y ANSI Z21.72-2011/CSA 11.2-2011.
- Evite que la manguera se dañe. Asegúrese de que la **MANGUERA NO SE TUERZA**.

2. RECOMENDACIONES PARA UN USO SEGURO (Fig. 1)

- Antes de realizar la conexión, asegúrese de que las juntas (1) del aparato estén instaladas en el sitio correcto y que se encuentren en buen estado.
- Este aparato sólo debe utilizarse al aire libre. Para evitar situaciones de peligro de muerte, NO utilice ni encienda el aparato en lugares mal ventilados, en interiores, dentro de una tienda, dentro de un vehículo o en otros espacios cerrados.
- Coloque el hornillo de gas sobre la estera protectora (5) suministrada, en una superficie que sea lo más plana posible.
- Asegúrese de que no haya objetos combustibles cerca del aparato, como se indica en el punto 5.5.
- Al conectar y cambiar el cartucho de gas, hágalo al aire libre en un lugar seguro, lejos de posibles fuentes de ignición tales como llamas, llamas piloto o una estufa eléctrica. Evite cambiar o conectar el cartucho de gas en lugares donde haya mucha gente.
- Si detecta una fuga en el aparato (olor a gas), llévelo inmediatamente a un lugar bien ventilado al aire libre, lejos de posibles fuentes de ignición, donde pueda comprobar y detener la fuga. La comprobación de fugas sólo debe realizarse al aire libre. La comprobación de fugas nunca debe realizarse con una llama. Utilice agua jabonosa u otro líquido similar.
- Nunca utilice un aparato cuyas juntas estén dañadas o desgastadas; tampoco utilice un aparato que tenga fugas, que esté dañado o que no funcione bien.
- Nunca deje el hornillo encendido sin vigilancia.
- Asegúrese de no calentar excesivamente las cacerolas de modo que no queden sin líquido en su interior.

3. MANIPULACIÓN DEL APARATO

- No toque las partes calientes del aparato mientras está en funcionamiento o inmediatamente después de usarlo.
- Almacenamiento: desconecte siempre el cartucho de gas cuando el aparato no esté en uso. Guarde el cartucho en un lugar seco y seguro, lejos de fuentes de calor. Evite exponerlo a la luz directa del sol.
- Utilice el aparato solamente para el fin que ha sido diseñado.
- Manipule cuidadosamente el aparato. No lo deje caer.

4. MONTAJE DEL APARATO (Fig. 2)

- Asegúrese de que la válvula (2) esté cerrada (girela completamente en el sentido de las agujas del reloj).
- Al conectar el cartucho de gas (3) a la válvula, manténgalo en posición vertical.
- Conecte la válvula cuidadosamente al cartucho de gas. Evite dañar las roscas. Apriete hasta que la junta tórica de la válvula haga contacto con el cartucho de gas. Apriete sólo con fuerza manual.
- Asegúrese de que la conexión sea estanca. Compruebe eventuales fugas al aire libre. Utilice agua jabonosa u otro líquido similar. Nunca utilice llamas para comprobar fugas. Cuando se utiliza agua jabonosa para la comprobación, la fuga se manifiesta como pequeñas burbujas en el lugar de la fuga. Si no está seguro o si puede oír u oler el gas, no encienda el aparato. Desconecte el cartucho de gas y póngase en contacto con el distribuidor Primus local.

- Despliegue los cuatro pies (4) del hornillo.
- El hornillo está ahora listo para utilizarse.

5. USO DEL APARATO (Fig. 2)

- Coloque el hornillo sobre la estera protectora suministrada (5), en una superficie que sea lo más plana posible. Asegúrese de que la manguera quede completamente extendida hacia el cartucho de gas. Mantenga el cartucho de gas alejado del calor que el hornillo genera durante su funcionamiento.
- Gire el botón (2) de la válvula en el sentido contrario a las agujas del reloj y encienda el hornillo presionando el encendedor piezoeléctrico (6). Para regular la intensidad de la llama, gire el botón (2) de la válvula.
- Mientras está encendido, el hornillo debe permanecer lo más nivelado posible y no debe trasladarse de un lugar a otro. El hornillo puede inflamarse si se traslada mientras está en funcionamiento.
- Asegúrese de apagar por completo el hornillo después de usarlo; para ello, gire el botón de la válvula en el sentido de las agujas del reloj hasta que se detenga. Puede haber un cierto retardo desde que se cierra la válvula hasta que el quemador se apaga.
- La distancia a materiales combustibles en el techo y las paredes debe ser de al menos 500 mm; **DE LO CONTRARIO** puede ocurrir un incendio.

SUGERENCIA La potencia del hornillo en condiciones de frío puede verse afectada por distintos factores, pero existen diversas formas de solucionar este problema.

Factores que afectan la potencia del hornillo:

- La mezcla de gas del cartucho (propano/isobutano/butano)
- La cantidad de gas que hay en el cartucho
- La temperatura ambiente
- La temperatura del cartucho de gas

Medidas para mejorar el funcionamiento del hornillo en condiciones de frío:

- Caliente el cartucho de gas con las manos o bajo la ropa.

6. CAMBIO DEL CARTUCHO DE GAS

- Cierre la válvula del cartucho de gas girando el botón (2) en el sentido de las agujas del reloj hasta que se detenga. Asegúrese de que el hornillo se ha apagado y que no haya ninguna otra llama o fuente de ignición cerca. Lleve el hornillo al aire libre y desatornille la válvula del cartucho de gas. Sustituya la junta tórica de la válvula si está desgastada o dañada. Conecte la válvula como se indica en los puntos 4.3 y 4.4.

7. MANTENIMIENTO

- Si el hornillo no se enciende o funciona con baja potencia a pesar de que hay combustible en el cartucho de gas, es posible que la tobera esté obstruida.
- Limpieza de la tobera
Cerrar la válvula (2), y desensroscar la botella de gas (3).
- Utilizando la herramienta multipropósito (13), del tubo de mezcla (12) y, a continuación, retire la espiral de precalentamiento (11).
- Desatornille la tobera (9) con una llave fija de 8 mm.
- Limpie la tobera.
- Instale la tobera (9) en el tubo y apriétela cuidadosamente. No la apriete demasiado. Compruebe la estanqueidad con agua jabonosa u otro líquido similar.
- Vuelva a instalar todas las piezas.

8. INSPECCIÓN Y MANTENIMIENTO

- Asegúrese siempre de que las juntas estén instaladas en el sitio correcto y que se encuentren en buen estado. Lleve a cabo esta comprobación cada vez que monte el aparato. Sustituya las juntas si están dañadas o desgastadas. Para adquirir nuevas juntas, diríjase al distribuidor Primus más cercano.

9. MANTENIMIENTO Y REPARACIÓN

- Si no puede solucionar eventuales problemas siguiendo estas instrucciones, deberá llevar el aparato al distribuidor Primus más cercano.
- Nunca intente realizar un trabajo de mantenimiento o reparación distinto de los que aquí se describen.
- No modifique el aparato, ya que esto puede ser peligroso.
- El hornillo ha sido aprobado con la manguera que viene montada de fábrica; la manguera SÓLO puede sustituirse por una manguera original 732910.

10. PIEZAS DE REPUESTO Y ACCESORIOS

- Utilice solamente piezas de repuesto y accesorios Primus originales. Tenga cuidado al montar las piezas de repuesto y accesorios y evite tocar las partes calientes.
- Utilice solamente los cartuchos de gas PRIMUS PowerGas 2202, 2206 y 2207 (mezcla de propano/isobutano/butano) con este aparato.
- Piezas de repuesto

732880	Tobera 0,45 mm
732440	Junta tórica
732910	Manguera con válvula
- Si tiene dificultades para conseguir repuestos o accesorios, póngase en contacto con el distribuidor Primus local. Visite www.primus.se

PT 3281 PRIMUS GRAVITY, fogão**MODO DE EMPREGO**

¡IMPORTANTE! Leia atentamente estas instruções antes de ligar o aparelho à botija de gás e leia regularmente as instruções para se lembrar como é que o aparelho a gás funciona. Guarde estas instruções para utilização futura: Se não seguir estas instruções pode resultar em lesões pessoais graves e morte!

AVISO: Este aparelho consome oxigénio e produz dióxido de carbono. Para evitar situações de perigo extremo, NÃO utilize ou acenda este aparelho e locais não ventilados, dentro de casa, no interior de tendas, no interior de veículos ou outros espaços fechados.

ESTE APARELHO DESTINA-SE A SER UTILIZADO APENAS NO EXTERIOR!

NUNCA cubra o fogão e a botija de gás com pára-vento, pedras ou objectos semelhantes, que possam provocar o sobreaquecimento e danos no fogão e na botija de gás. Aquecer demasiado a botija de gás desta forma é extremamente perigoso. Utilize o pára-vento fornecido com o fogão.

1. INTRODUÇÃO

- Este aparelho destina-se às botijas de gás PRIMUS PowerGas (Mistura de Propano/Isobutano/Butano) 2202, 2206 e 2207.
- Utilize botijas de gás Primus. A ligação deste aparelho a outros tipos de botijas de gás pode envolver riscos
- Consumo de gás 195 g/h / 9600 BTU/h / aprox. 2,7 kW a uma pressão de gás de 1 bar.
- Tipo de jacto: 0,42 mm, 734310.
- Este aparelho cumpre os requisitos de acordo com EN 521 e ANSI Z21.72-2011/CSA 11.2-2011.
- Evite sujeitar a mangureira a desgaste. Certifique-se de que a **MANGUEIRA NÃO FICA DOBRADA**.

2. CONSELHO PARA A UTILIZAÇÃO SEGURA (Figura 1)

- Certifique-se de que as juntas de vedação do aparelho (1) se encontram na posição correcta e em boa condição antes de ligar o aparelho.
- Este aparelho só se destina à utilização no exterior. Para evitar situações de perigo extremo, NÃO utilize ou acenda o aparelho e locais não ventilados, dentro de casa, no interior de tendas, no interior de veículos ou outros espaços fechados.
- Coloque o aparelho a gás sobre a proteção de chão (5) o mais nivelado possível.
- Certifique-se de que não se encontram quaisquer objectos inflamáveis nas proximidades, conforme descrito no Item 5.5.
- Quando ligar e substituir a botija de gás, isto deve ser efectuado num local seguro, no exterior, não nas proximidades de quaisquer fontes de ignição concebíveis, tais como chamas nuas, chamas piloto ou aquecedores eléctricos. Evite substituir ou ligar a botija de gás quando existem muitas pessoas nas proximidades.
- Em caso de fuga no aparelho (cheiro a gás), coloque-o imediatamente num local exterior bem ventilado, longe de fontes de ignição, onde seja possível inspecionar e reparar a fuga. A verificação da existência de fugas só pode ser realizada no exterior. A verificação da existência de fugas nunca deve ser efectuada utilizando uma chama nua. Utilize água com sabão ou algo semelhante.
- Nunca deixe utilize um aparelho com juntas de vedação danificadas ou gastas, ou um aparelho com fugas, danificado ou a funcionar incorrectamente.
- Nunca um aparelho ligado fora do alcance da visão.
- Certifique-se de que as panelas não fervem sem água.

3. MANUSEAR O APARELHO

- Não toque nas partes quentes do aparelho durante ou imediatamente após a utilização.
- Armazenamento: Desaparafuse sempre a botija de gás do aparelho quando o mesmo não estiver a ser utilizado. Mantenha a botija num local seco e seguro, onde não existam fontes de calor. Evite a radiação solar.
- Não utilize o aparelho de forma incorrecta nem para outros fins que não aqueles para que se destina.
- Manuseie o aparelho cuidadosamente. Não deixe cair.

4. MONTAR O APARELHO (Figura 2)

- Certifique-se de que a válvula (2) esteja fechada (o máximo para a direita).
- Mantenha a botija de gás (3) na vertical quando ligar à válvula.
- Ligue a válvula à botija de gás com cuidado. Certifique-se de que os parafusos não são roscados. Aperte até a junta circular da válvula chegar à botija de gás. Aperte apenas com a mão.
- Certifique-se de que as ligações sejam herméticas. Verifique se existem fugas no exterior. Utilize água com sabão ou algo semelhante. Nunca utilize uma chama nua quando verificar se existem fugas. Se utilizar água com sabão, formar-se-ão pequenas bolhas no sítio da fuga. Se não tiver certeza, ou consiga ouvir ou cheirar gás, nunca acenda o aparelho. Desaparafuse a botija de gás e contacte o seu retalhista Primus.
- Desdobre as quatro pernas do fogão (4).

4.6 Het kookstel is nu gereed voor gebruik.

5. GEBRUIK (AFBEELDING 2)

- Plaats de meegeleverde grondbescherming (5) op een zo vlak mogelijke ondergrond onder het kookstel. Zorg ervoor dat u de slang volledig naar de gasfles uittrekt. Houd de gasfles uit de buurt van de hitte die vrijkomt als het kookstel wordt gebruikt.
- Draai de knop van de klep (2) tegen de klok in en steek het kookstel aan door op de piezo-elektrische ontsteking (6). De vlam stelt u in met de knop van de klep (2).
- Als het kookstel naar wens brandt, houdt u het zo recht mogelijk en verplaatst u het niet. Als u het kookstel verplaatst terwijl het brandt, kan de vlam oplaaien.
- Zorg ervoor dat het kookstel na gebruik geheel uit is, door de knop van de klep zo ver mogelijk met de klok mee te draaien. Het duurt even voordat de brander uitgaat nadat u de klep hebt dichtgedraaid.
- De afstand tot brandbare materialen in plafond en muren moet ten minste 500 mm zijn, zodat deze niet kunnen worden aangestoken.

Advies: als u gas bij koud weer gebruikt, wordt dit beïnvloed door een aantal factoren waarvoor u een aantal maatregelen kunt nemen.

Factoren die van invloed zijn op de efficiëntie van het kookstel:

- Het gasmengsel in de gasfles (propana/isobutaan/ butaan)
- De hoeveelheid gas in de gasfles
- De omgevingstemperatuur
- De temperatuur van de gasfles

Maatregelen voor het verbeteren van het functioneren bij koud weer:

- Verwarm de gasfles met uw handen of onder kleding.

6. DE GASFLES VERVANGEN

- Sluit de klep van de gasfles door de knop (2) zo ver mogelijk met de klok mee te draaien. Let erop dat het kookstel uitgaat en dat er geen ander open vuur en geen ontstekingsbron in de buurt is. Zet het kookstel in de buitenlucht en schroef de klep van de gasfles. Vervang de o-ring van de klep als deze versleten of beschadigd is. Sluit de klep aan volgens 4.3 en 4.4.

7. ONDERHOUD

- Als het kookstel niet of minder hard brandt terwijl de gasfles wel brandstof bevat, kan de pit verstopt zijn.
- De pit reinigen
- Sluit de afsluitklep (2), en draai de gascassette (3) los. De klemschroef (14) op de mengbuis (12) losmaken, en de voorwaarmlus (11) eruit draaien.
- Mondstuk (9) met een 8 mm u-sleutel losschroeven
- Maak de pit schoon.
- Plaats de pit (9) op de pijp en verzegel deze door voorzichtig te trekken. Trek niet te hard. Controleer op lekken met bijvoorbeeld zeepwater.
- Breng alle onderdelen opnieuw aan..

8. CONTROLE EN ONDERHOUD

- Zorg er altijd voor dat de verbindingen op de juiste plaats en in goede conditie zijn. Controleer hierop elke keer dat het apparaat in elkaar wordt gezet. Vervang de verbindingen als deze beschadigd of versleten zijn. Nieuwe verbindingen koopt u bij de dichtstbijzijnde Primus-verkoper.

9. ONDERHOUD EN REPARATIE

- Als het niet mogelijk is een storing aan de hand van de gebruiksaanwijzing op te lossen, brengt u het apparaat terug naar de dichtstbijzijnde Primus-verkoper.
- Probeer nooit ander onderhoud of andere reparaties uit te voeren dan hierin beschreven.
- Breng nooit wijzigingen aan de apparatuur aan. Het apparaat kan dan gevaarlijk in gebruik zijn.
- Het kookstel is goedgekeurd met een in de fabriek aangebrachte slang. Deze slang mag niet worden vervangen door een andere dan een echte 732910.

10. RESERVEONDERDELEN EN ACCESSOIRES

- Gebruik alleen reserveonderdelen en accessoires van Primus. Kijk uit bij het aanbrengen van reserveonderdelen en accessoires en raak geen hete onderdelen aan.
- Gebruik voor dit apparaat alleen de gaslessen PRIMUS PowerGas 2202, 2206 en 2207 (propana/isobutaan/ butaan-mix).
- Reserveonderdelen

744310	Pit 0,42 mm
732440	O-ring
732910	Slang met klep
- Neem contact op met de plaatselijke Primus-distributeur als u problemen hebt bij het verkrijgen van reserveonderdelen of accessoires. Ga naar www.primus.se.

IT 3281 PRIMUS GRAVITY, Fornello INSTRUZIONI PER L'USO

IMPORTANTE: Leggere attentamente le istruzioni prima di connettere il dispositivo a gas al serbatoio del gas, quindi, consultare regolarmente queste istruzioni in modo da ricordare il funzionamento del dispositivo a gas. Conservare queste istruzioni per utilizzi futuri: il mancato rispetto delle presenti istruzioni può causare lesioni personali gravi o morte!

AVVERTENZE: Questo dispositivo consuma ossigeno e produce biossido di carbonio. Per evitare condizioni di pericolo estremo, NON utilizzare a accendere questo dispositivo in luoghi non ventilati, chiusi, all'interno di una tenda, in un veicolo o altri spazi chiusi.

SOLO PER UTILIZZO ALL'APERTO!

Non coprire MAI la stufa e il serbatoio del gas con un paravento, pietre o simili, onde evitare il surriscaldamento con conseguente danneggiamento della stufa e del serbatoio del gas. Il surriscaldamento del serbatoio del gas è estremamente pericoloso. Utilizzare il paravento in dotazione con la stufa.

1. INTRODUZIONE

- Questo dispositivo è appositamente concepito per PRIMUS PowerGas (Propano/Isobutano/Butano mix) 2202, 2206 e 2207.
- Utilizzare le bombole di Primus gas. L'eventuale collegamento di questo dispositivo ad altri tipi di bombole può provocare rischi.
- Il dispositivo consuma Gas 195 g/h / 9600 BTU/h / ca.2.7 Kw ad 1 bar di pressione del gas.
- Dimensione del jet: 0.42 mm, 734310.
- Il dispositivo soddisfa i requisiti di cui alla norma EN 521 e ANSI Z21.72-2011/CSA 11.2-2011.
- Evitare un'eventuale usura del tubo. Assicurarsi che il TUBO FISSO NON VENGA RITORTO.

2. SUGGERIMENTI PER UTILIZZO IN SICUREZZA (Fig.1)

- Accertarsi che i sigilli dei giunti del dispositivo (1) siano in posizione corretta e in buone condizioni prima di ricordarli.
- Questo dispositivo è esclusivamente concepito per un utilizzo esterno. Per evitare condizioni di pericolo estreme, NON utilizzare o accendere questo dispositivo in luoghi non ventilati, chiusi chiusi, in una tenda, in un veicolo o in altri spazi chiusi.
- Posizionare il serbatoio del gas sull'apposita coperta a terra (5) e rispettare quanto più possibile il livello.
- Assicurarsi che nessun oggetto infiammabile sia nelle vicinanze, come descritto all'articolo 5.5.
- Quando si connette o si sostituisce la bombola di gas, è necessario seguire tali operazioni in un posto sicuro, all'aperto, lontano da fonti infiammabili come fiamme libere, fiamme pilota o riscaldatori elettrici. Evitare di sostituire o collegare la bombola di gas in luoghi affollati. In caso di fuoriuscite di gas dal dispositivo (odore di gas) porlo immediatamente in un luogo all'aperto ben ventilato, lontano da fonti infiammabili, onde verificare il punto di fuoriuscita del gas e bloccarlo. Il controllo della fuoriuscita può essere eseguito solo all'aperto. Il controllo della fuoriuscita non deve mai essere eseguito utilizzando fiamme libere. Utilizzare acqua saponata o simili.
- Non utilizzare dispositivi danneggiati o con giunti mal sigillati, o dispositivi con perdite o mal funzionanti.
- Non lasciare mai un dispositivo fuori posto.
- Accertarsi che le casseruole non bollano a secco.

3. MANEGGIARE IL DISPOSITIVO

- Non toccare le parti calde del dispositivo durante o direttamente dopo l'uso.
- Magazzinaggio Svitare sempre la bombola di gas dal dispositivo in caso di mancato utilizzo del dispositivo. Conservare la bombola in un luogo asciutto, sicuro, privo di fonti di calore. Evitare l'esposizione diretta ai raggi solari.
- Non utilizzare il dispositivo in maniera non appropriata e per scopi diversi da quelli per i quali è stato concepito.
- Maneggiare il dispositivo con cura. Non farlo cadere.

4. ASSEMBLARE IL DISPOSITIVO (Fig2)

- Assicurarsi che la valvola (2) sia chiusa (stringere al massimo in senso orario).
- Mantenere la bombola di gas (3) in posizione eretta, durante il raccordo alla valvola.
- Collegare attentamente la valvola alla bombola di gas. Accertarsi che le viti non siano filettate. Stringere finché l'anello di tenuta toroidale della valvola sia correttamente inserito sulla bombola di gas. Stringere solo manualmente.
- Accertarsi che il collegamento sia perfettamente impermeabile. Controllare l'eventuale presenza di fuoriuscite di gas in luoghi aperti. Utilizzare acqua saponata o simili. Non utilizzare mai fiamme libere durante la ricerca. Se si utilizza acqua saponata, si potrà visualizzare qualunque fuoriuscita sottoforma di bolla nel punto in cui c'è perdita. In caso di dubbio, se si avverte odore di gas, non accendere il dispositivo. Svitare la

bombola di gas e contattare il rivenditore locale Primus.

- Piegare le quattro gambe della stufa (4).
- La stufa è ora pronta per l'uso.

5. UTILIZZO DEL DISPOSITIVO (Fig2)

- Inserire la protezione di terra fornita nella confezione (5) il più possibile sotto la stufa. Assicurarsi che il tubo flessibile sia completamente estratto dalla bombola di gas. In sede d'utilizzo, tenere la bombola di gas lontano da fonti di calore irradianti dalla stufa.
- Fuotare la manopola della valvola (2) in senso antiorario, e accendere la stufa premendo il pulsante (6). La fiamma può essere correttamente comandata ruotando la manopola del gas (2).
- Quando la stufa è in funzione, mantenerla il più possibile immobile ed evitare eventuali spostamenti. Lo spostamento della stufa durante l'utilizzo può provocarne l'apertura.
- Accertarsi che la stufa sia completamente spenta dopo l' utilizzo, ruotando la manopola della valvola in senso orario fino a chiuderla completamente. Tra la chiusura della valvola e l'avvio del bruciatore, potrebbe trascorrere un piccolo lasso di tempo.
- La distanza tra il materiale infiammabile e il soffitto o le pareti deve essere di almeno 500 mm. **IN CASO CONTRARIO** questi ultimi potrebbero incendiarsi.

SUGGERIMENTO! L'utilizzo di gas in acqua fredda è soggetto a numerosi fattori ai quali è possibile porre rimedio, adottando una serie di misure correttive.

Fattori suscettibili di diminuire l'efficienza della stufa:

- La miscela del gas nella bombola di gas (propano/ isobutano/butano)
- La quantità di gas contenuta nella bombola
- La temperatura circostante
- La temperatura della bombola di gas

Misure suscettibili di migliorare il funzionamento in acqua fredda:

- Scaldare la bombola di gas con le mani o utilizzando i tessuti degli indumenti.

6. SOSTITUIRE LA BOMBOLA DEL GAS

- Chiudere la valvola posta sulla bombola di gas, ruotando la manopola (2) in senso orario fino a fine corsa. Verificare il corretto funzionamento della stufa e l'assenza, nelle immediate vicinanze, di eventuali fiamme liberi o fonti infiammabili. Spostare la stufa all'aperto e svitare la valvola dalla bombola di gas. Sostituire l'anello di tenuta toroidale della valvola se usurato o danneggiato. Connettere la valvola secondo le indicazioni fornite al punto 4.3 e 4.4.

7. MANUTENZIONE

- Se la stufa non brucia, o brucia con potenza ridotta pur in presenza di carburante nella bombola di gas, l'ugello potrebbe essere bloccato.
- Pulizia del diffusore
- Chiedere il rubinetto (2), svitare la cartuccia (3).
- Allentare la vite del morsetto (14) sul tubo degli iniettori (12) e rimuovere la spirale di preriscaldamento (11).
- Svitare il beccuccio del getto (9) con una chiave da 8 mm aperta.
- Pulire il diffusore.
- Assemblare il diffusore (9) sul condotto e sigillarlo spingendo attentamente. Non spingere con eccessiva forza. Controllare la presenza di eventuali fuoriuscite, utilizzando acqua saponata o simili.
- Riassemblare tutte le parti.

8. CONTROLLO E MANUTENZIONE

- Assicurarsi sempre che i giunti sigillati siano in posizione corretta ed in buone condizioni. Questo controllo dovrà essere eseguito per ogni assemblaggio del dispositivo. Sostituire i giunti, se gli stessi risultano usurati o danneggiati. I giunti nuovi sono disponibili presso il rivenditore Primus di fiducia.

9. SERVIZIO E RIPARAZIONE

- Se malgrado le presenti istruzioni, non fosse possibile correggere un eventuale guasto, il dispositivo dovrà essere portato presso il più vicino rivenditore Primus.
- Non effettuare interventi di manutenzione o riparazione diversi da quelli descritti nel presente documento.
- Non allentare mai il dispositivo, onde evitare situazioni potenzialmente pericolose.
- La stufa è stata approvata completa del tubo flessibile montato in fabbrica, quest'ultimo NON deve pertanto essere sostituito con un tubo diverso dall'originale 732910.

10. PEZZI DI RICAMBIO E ACCESSORI

- Utilizzare solo pezzi di ricambio e accessori originali. Utilizzare la massima cura nell'assemblare pezzi di ricambio ed accessori ed evitare di toccare le parti calde.
- Per questo dispositivo, utilizzare esclusivamente bombole di PRIMUS 2202, 2206 e 2207 (miscela di Propano/ isobutano/ Butano).
- Pezzi di ricambio

734310	Diffusore 0.42mm
732440	Anello di tenuta toroidale
732910	Ugello integrante la valvola
- In caso di difficoltà nel reperire pezzi di ricambio o accessori, contattare il distributore locale Primus. Visitare www.primus.se

DE 3281 PRIMUS GRAVITY, Kocher GEBRAUCHSANLEITUNG

WICHTIG: Lesen Sie diese Gebrauchsanweisung sorgfältig durch, bevor Sie den Gasapparat an die Gaskartusche anschließen, und studieren Sie die Gebrauchsanweisungen auch danach regelmäßig, um Ihre Kenntnisse hinsichtlich der Funktionen des Gasapparats aufzufrischen. Bewahren Sie diese Gebrauchsanweisung für einen zukünftigen Gebrauch: Sollten Sie diese Gebrauchsanweisung nicht befolgen, können ernsthafte Verletzungen und sogar Todesfälle die Folge sein!

WARNING: Dieser Apparat verbraucht Sauerstoff und produziert Kohlenmonoxid. Verwenden oder entzünden Sie diesen Apparat **NICHT** in unventilierten Räumen, im Haus, in einem Zelt, in einem Fahrzeug oder in anderen geschlossenen Räumen, da dies lebensgefährlich sein kann.

AUSSCHLIESSLICH ZUM GEBRAUCH IM FREIEN!

Decken Sie den Kocher und die Gaskartusche NIEMALS mit einem Windschutz, Steinen oder Ähnlichem ab, da dies Überhitzung und Beschädigungen an Kocher und Gaskartusche verursachen kann. Eine derartige Überhitzung der Gaskartusche ist lebensgefährlich. Verwenden Sie den zusammen mit dem Kocher gelieferten Windschutz.

1. EINLEITUNG

- Dieser Apparat ist bestimmt für PRIMUS PowerGas (Propan/ Isobutan/Butanmix) 2202, 2206 und 2207.
- Verwenden Sie Primus Gaskartuschen. Es kann gefährlich sein, diesen Apparat an andere Arten von Gaskartuschen anzuschließen.
- Gasverbrauch 195 g/h / 9600 BTU/h / ca. 2,7 kW bei 1 bar Gasdruck.
- Größe des Mundstücks: 0,42 mm, 734310.
- Der Apparat erfüllt alle Anforderungen gemäß EN 521 und ANSI Z21.72-2011/CSA 11.2-2011.
- Vermeiden Sie eine Abnutzung des Schlauches. Achten Sie darauf, dass **DER SCHLAUCH SICH NICHT VERDREHT**.

2. TIPPS FÜR EINE SICHERE ANWENDUNG (Abb. 1)

- Achten Sie darauf, dass die Dichtungen des Schlauchs (1) sich an der richtigen Stelle befinden und in gutem Zustand sind, bevor der Anschluss erfolgt.
- Dieser Apparat ist ausschließlich für den Gebrauch im Freien bestimmt. Verwenden oder entzünden Sie diesen Apparat NICHT in unventilierten Räumen, im Haus, in einem Zelt, in einem Fahrzeug oder in einem anderen geschlossenen Raum, da dies lebensgefährlich sein kann.
- Stellen Sie den Gasapparat so eben wie möglich auf den mitgelieferten Bodenschutz (5).
- Achten Sie darauf, dass sich kein brennbarer Gegenstand in der Nähe befindet, wie unter Punkt 5.5 beschrieben.
- Der Anschluss oder Austausch der Gaskartusche sollte an einem sicheren Ort im Freien und nicht in der Nähe einer denkbaren Entzündungsquelle wie offenem Feuer, Pilotflamme oder Elektrokamin vorgenommen werden. Ein Anschluss oder Austausch der Gaskartusche in größeren Menschenansammlungen ist zu vermeiden.
- Im Falle einer Undichtigkeit des Apparats (Gasgeruch) ist dieser unmittelbar an einen gut ventilierten Ort im Freien und nicht in der Nähe einer Entzündungsquelle zu stellen, an dem die undichte Stelle untersucht und geflickt werden kann. Die Kontrolle von Undichtigkeiten hat ausschließlich draußen zu erfolgen. Die Kontrolle von Undichtigkeiten hat niemals mit offenem Feuer zu erfolgen. Verwenden Sie Seifenwasser oder Ähnliches.
- Verwenden Sie niemals einen Apparat mit beschädigten oder abgenutzten Dichtungen, und auch keine undichten, beschädigten oder schlecht funktionierenden Apparat. Lassen Sie einen brennenden Apparat niemals unbeaufsichtigt.
- Achten Sie darauf, dass Kochtöpfe nicht trockenkochen.

3. UMGANG MIT DEM APPARAT

- Kommen Sie während oder kurz nach dem Gebrauch nicht an die erhitzten Teile des Apparats.
- Aufbewahrung: Schrauben Sie grundsätzlich die Gaskartusche vom Apparat, wenn Sie ihn nicht benutzen. Bewahren Sie die Kartusche an einem trockenen Ort ohne Wärmequellen. Vermeiden Sie direkte Sonneneinstrahlung.
- Missbrauchen Sie den Apparat nicht oder verwenden Sie ihn nicht zu anderen als den vorgesehenen Zwecken.
- Gehen Sie sorgsam mit dem Apparat um. Verlieren Sie ihn nicht.

4. DEN APPARAT ZUSAMMENBAU (Abb. 2)

- Stellen Sie sicher, dass das Ventil (2) geschlossen ist (so weit es geht im Uhrzeigersinn).
- Halten Sie die Gaskartusche (3) aufrecht, wenn Sie sie an das Ventil anschließen.
- Schließen Sie das Ventil vorsichtig an die Gaskartusche an. Vermeiden Sie dabei eine Verkantung. Soweit anziehen, bis der O-Ring des Ventils an die Gaskartusche stößt. Nur mit Handkraft anziehen.
- Stellen Sie sicher, dass die Verbindung gasdicht ist. Kontrollieren Sie eventuelle Undichtigkeiten im Freien. Verwenden Sie Seifenwasser oder Ähnliches. Verwenden Sie zur Kontrolle von Undichtigkeiten niemals offene Flammen. Im Seifenwasser steigen an der undichten Stelle kleine Bläschen auf. Entzünden Sie den Apparat niemals, wenn Sie sich unsicher sind, oder Sie Gas austreten hören oder riechen. Schrauben Sie die Gaskartusche ab und wenden Sie sich an Ihren zuständigen Primus-Händler.
- Clappen Sie die vier Beine des Kochers aus (4).
- Der Kocher ist nun gebrauchsfertig.

5. GEBRAUCH DES APPARATS (Abb. 2)

- Stellen Sie den mitgelieferten Bodenschutz (5) auf eine möglichst ebene Fläche unter den Kocher. Achten Sie darauf, dass der Schlauch gerade zur Gaskartusche verläuft. Halten Sie die Gaskartusche fern von der Wärme, die der Kocher während des Betriebs abgibt.
- Drehen Sie das Rädchen des Ventils (2) gegen den Uhrzeigersinn und entzünden Sie den Kocher, indem Sie auf den Piezo-Zünder (6) drücken. Die Flamme kann durch Drehen am Rädchen des Ventils (2) feinegestellt werden.
- Während der Kocher brennt, sollte er möglichst eben stehen und darf er nicht bewegt werden. Wird der Kocher während des Betriebs bewegt, kann es zu einer Entflammung kommen.
- Achten Sie darauf, dass der Kocher nach dem Gebrauch vollkommen geschlossen wird, indem Sie so weit es geht im Uhrzeigersinn am Rädchen des Ventils drehen. Es kann eine gewisse Verzögerung zwischen dem Schließen des Ventils und dem Ausgehen des Kochers auftreten.
- Der Mindestabstand zu brennbaren Materialien an der Decke oder an Wänden muss mindestens 500 mm betragen, **DAMIT KEIN** Feuer entstehen kann.

TIPP! Die Verwendung von Gas bei kaltem Wetter wird von mehreren Faktoren beeinflusst, die sich jedoch mit ein paar Maßnahmen vermeiden lassen.

Factoren, die die Leistung des Kochers beeinflussen:

- Die Gasmischung der Gaskartusche (Propan/Isobutan/ Butan)
- Die Gasmenge in der Kartusche
- Die Umgebungstemperatur
- Die Temperatur der Gaskartusche

Maßnahmen zur Verbesserung der Funktion bei kaltem Wetter:

- Wärmen Sie die Gaskartusche mit Ihren Händen oder unter Ihrer Kleidung.

6. AUSTAUSCH DER GASKARTUSCHE

- Schließen Sie das Ventil der Gaskartusche, indem Sie soweit wie möglich im Uhrzeigersinn an dem Rädchen (2) drehen. Achten Sie darauf, dass der Kocher aus ist, und dass sich kein(e) andere(s) offene(s) Flamme oder Feuer in der Nähe befindet. Stellen Sie den Kocher nach draußen und schrauben Sie das Ventil von der Gaskartusche. Tauschen Sie den O-Ring des Ventils aus, sollte dieser verschlissen oder beschädigt sein. Schließen Sie das Ventil gemäß den Punkten 4.3 und 4.4 an.

7. PFLEGE

- Solte der Kocher gar nicht oder nur mit kleiner Flamme brennen, obwohl sich Brennstoff im Gasbehälter befindet, ist das Mundstück möglicherweise verstopft.
- Reinigung des Mundstücks
- Das Absperrventil (2) vollständig schließen und die Kartusche (3) abschrauben.
- Die Stellschraube (14) am Mischrohr (12) lösen und die Vorwärmerschleife (11) herausziehen.
- Das Mundstück (9) mit einem 8 mm U-Schlüssel entfernen.
- Das Mundstück reinigen.
- Das Mundstück (9) wieder am Rohr anbringen und durch vorsichtiges Anziehen dicht schließen. Nicht zu fest ziehen. Die Dichte in Seifenwasser oder Ähnlichem überprüfen. Sämtliche Einzelteile wieder anbringen.

8. KONTROLLE UND PFLEGE

- Achten Sie grundsätzlich darauf, dass die Dichtungen richtig angebracht und unbeschädigt sind. Sie sollten dies jedes Mal überprüfen, wenn Sie den Apparat zusammenbauen. Tauschen Sie die Dichtungen aus, wenn sie beschädigt oder abgenutzt sind. Neue Dichtungen erhalten Sie beim nächsten Primushändler.

9. SERVICE UND REPARATUR

- Sollten sich eventuelle Fehler nicht beheben lassen, obwohl diese Anweisungen befolgt wurden, sollten Sie den Apparat zum nächsten Primushändler bringen.
- Versuchen Sie niemals, andere als die hier beschriebenen Pflege- oder Reparaturarbeiten durchzuführen.
- Führen Sie niemals Änderungen am Apparat durch, da es sonst gefährlich sein kann, ihn zu verwenden.
- Der Kocher wurde mit einem werksmontierten Schlauch genehmigt, der NICHT gegen eine andere Schlauchtyp als den Originalschlauch 732910 ausgetauscht werden darf.

10. ERSATZTEILE UND ZUBEHÖR

- Verwenden Sie ausschließlich Original-Primus-Ersatzteile und Zubehör. Seien Sie beim Anbringen von Ersatzteilen vorsichtig und vermeiden Sie es, erhitze Teile anzufassen.
- Verwenden Sie für diesen Apparat ausschließlich PRIMUS PowerGas Gaskartuschen 2202, 2206 und 2207(Propan/ Isobutan/Butanmischung).
- Ersatzteile

734310	Mundstück 0,42 mm
732440	O-Ring
732910	Schlauch mit Ventil
- Sollten Sie Schwierigkeiten dabei haben, Ersatzteile oder Zubehör zu bekommen, wenden Sie sich bitte an Ihren Primushändler. Besuchen Sie www.primus.se

SE 3281 PRIMUS GRAVITY, kök BRUKSANVISNING

VIKTIGT: Läs noga igenom denna bruksanvisning innan gasapparaten ansluts till gasbehållaren och studera därefter bruksanvisningen regelbundet för att hålla kunskapen vid liv beträffande gasapparaterns funktion. Behåll denna bruksanvisning för framtida bruk: Följderna av att inte följa denna anvisning kan leda till allvariga personskador och död!

VARNING: Denna apparat förbrukar syre och producerar koloxid. Använd eller antänd INTE denna apparat i oventilerade utrymmen, inomhus, i ett tält, i ett fordon eller annat instängt utrymme för att undvika fara för liv.

ENDAST FÖR UTMOMHUSBRUK!

Täck **ALDRIG** köket och gasbehållaren med vindskydd, stenar eller liknande som kan förorsaka överhettning och skador på köket och gasbehållaren. Överhettning av gasbehållare på detta sätt är livsfarligt. Använd vindskyddet som levereras med köket.

1. INLEDNING

- Denna apparat är avsedd för PRIMUS PowerGas (Propan/Isobutan/Butan mix) 2202, 2206 och 2207.
- Använd Primus gasbehållare. Det kan vara riskfyllt att ansluta denna apparat till andra sorters gasbehållare.
- Gasförbrukning 195 g/h / 9600 BTU/h / approx 2,7 kW vid 1 bar gastryck.
- Munstycksstorlek: 0,42 mm, 734310.
- Apparaten uppfyller krav enligt EN 521 och ANSI Z21.72-2011/CSA 11.2-2011.
- Undvik att utsätta slangen för nötning. Se till att **SLANGEN EJ TVINNAR SIG**.

2. RÅD FÖR SÄKER ANVÄNDNING (Fig 1)

- Se till att apparatens tätningar (1) sitter på rätt ställe och är i gott skick innan anslutning sker.
- Denna apparat är avsedd endast för utomhusbruk. Använd eller antänd **INTE** denna apparat i oventilerade utrymmen, inomhus, i ett tält, i ett fordon eller annat instängt utrymme för att undvika fara för liv.
- Placera gasapparaten på det medföljande markskyddet (5) samt så plant som möjligt.
- Se till att inget brännbart föremål finns i närheten så som finns beskrivet under punkt 5.5.
- Vid anslutning och byte av gasbehållare skall detta ske på en säker plats, utomhus, ej i närheten av tankbar antändningskälla som öppen låga, pilot låga, eller elkamin. Undvik att byta eller ansluta gasbehållare i större folksamlingar.
- I fall av läckage från apparaten (lukt av gas) placeras denna omedelbart på en väl ventilerad plats utomhus, ej i närheten av antändningskälla, där läckan kan undersökas och stoppas. Kontroll av läckage får endast ske utomhus. Kontroll av läckage får aldrig ske med öppen låga. Använd såpvatten eller liknande.
- Använd aldrig en apparat med skadade eller utnötta tätningar, ej heller en läckande, skadad eller dåligt fungerande apparat.
- Lämna aldrig en tänd apparat utom synhåll.
- Se till att kastruller ej kokar torrt.

3. HANTERING AV APPARATEN

- Vidrör ej de upphettade delarna av apparaten under eller strax efter användandet.
- Förvaring: Skruva alltid av gasbehållaren från apparaten då den ej används. Förvara behållaren på en torr, säker plats, där det ej finns några värmekällor. Undvik solstrålning.
- Missbruka ej apparaten eller använd den för andra ändamål än de den är avsedd för.
- Handskas varsamt med apparaten. Tappa den ej.

4. MONTERING AV APPARATEN (Fig 2)

- Säkerställ att ventilen (2) är avstängd (maximalt medurs).
- Håll gasbehållaren (3) upprätt då den ansluts mot ventilen.
- Anslut ventilen försiktigt till gasbehållaren. Undvik snedgångning. Dra åt till dess ventilsens O-ring möter gasbehållaren. Dra enbart åt med handkraft.
- Säkerställ att koppling är gastät. Kontrollera eventuellt läckage utomhus. Använd såpvatten eller liknande. Använd aldrig öppna lågor för att kontrollera läckage. Med såpvatten uppträder läckan som små bubblor vid läckan. Om du är osäker eller kan höra eller känna lukt av gas, tänd aldrig apparaten. Skruva bort gasbehållaren och kontakta din lokala Primus återförsäljare.
- Fäll ut kökets fyra ben (4).

4.6 Köket är nu redo för att användas.

5. ANVÄNDNING AV APPARATEN (Fig 2)

5.1 Placera det medlevererade markskyddet (5) på en så plan yta som möjligt under köket. Se till att slangen är helt sträckt mot gasbehållaren. Håll gasbehållaren borta från värme som strålar från köket under drift.

5.2 Vrid ventilens ratt (2) moturs och tänd köket genom att trycka på piezotändaren (6). Flammen kan finregleras genom att vrida på ventilens ratt (2).

5.3 Då köket brinner skall det hållas så plant som möjligt och får inte flyttas runt. Flyttning av köket under drift kan medföra flammning.

5.4 Se till att köket stängs av helt efter användning genom att vrida ventilens ratt maximalt medurs. Det kan vara en viss fördröjning från det att man stänger ventilen till dess att brännaren slocknar.

5.5 Avstånd till brännbart material i tak och väggar måste vara minst 500 mm, OM INTE kan brand uppstå.

TIPS! Användning av gas vid kall väderlek påverkas av ett flertal faktorer men kan avhjälpas med ett antal åtgärder.

Faktorer som påverkar kökets effekt:
- Gasbehållarens blandning av gas (propan/isobutan/ butan)
- Mängden gas i behållaren
- Omgivningstemperaturen
- Gasbehållarens temperatur

Åtgärder som förbättrar funktionen vid kall väderlek:
- Värm gasbehållaren med händerna eller under kläderna.

6. BYTE AV GASBEHÅLLARE

6.1 Stäng ventilen på gasbehållaren genom att vrida ratten (2) maximalt medurs. Se till att köket slocknat och att ingen annan öppen låga eller tändkälla finns i närheten. Flytta köket utomhus och skruva av ventilen från gasbehållaren. Byt ventilens O-ring om den är sliten eller skadad. Anslut ventilen enligt punkt 4.3 och 4.4.

7. UNDERHÅLL

7.1 Om köket inte brinner eller brinner med låg effekt trots att bränse finns i gasbehållaren kan munstycket vara igensatt.

7.2 Rengöring av munstycket
Stäng avstängningsventilen (2) och skruva av gasbehållaren (3).

7.3 Lossa muttern (14) på blandarröret (12) och dra ur förvärmningsslingan (11).

7.4 Skruva av munstycket (9) med en 8 mm u-nyckel.

7.5 Rensa munstycket.

7.6 Montera munstycket (9) på röret och täta genom att dra åt försiktigt. Dra ej för hårt. Kontrollera täthet med såpvatten eller liknande.

7.7 Montera tillbaka samtliga detaljer.

8. KONTROLL OCH UNDERHÅLL

8.1 Se alltid till att tätningar är rätt placerade och i gott skick. Detta bör kontrolleras varje gång som apparaten monteras. Byt ut tätningar om de är skadade eller utnötta. Nya tätningar finns att köpa hos din närmaste Primus återförsäljare.

9. SERVICE OCH REPARATION

9.1 Om eventuella fel ej går att rätta till genom att följa dessa instruktioner ska apparaten återlämnas till din närmaste Primus återförsäljare.

9.2 Försök aldrig göra annat underhålls- eller reparationsarbete än vad som har föreskrivits.

9.3 Gör aldrig några ändringar på apparaten, eftersom den då kan bli farlig att använda.

9.4 Köket har blivit godkänt med en fabriksmonterad slang och den får INTE bytas ut mot någon annan typ än originalslangen 732910.

10. RESERVDELAR OCH TILLBEHÖR

10.1 Använd endast Primus original-reservdelar och tillbehör. Var försiktig vid montering av reservdelar och tillbehör och undvik att ta i upphettade delar.
10.2 Använd endast PRIMUS PowerGas gasbehållare 2202, 2206 och 2207 (Propan/Isobutan/Butan mix) till denna apparat.

10.3 Reservdelar

734310	Munstycke 0,42 mm
732440	O-ring
732910	Slang inkl. ventil

10.4 Om svårigheter uppstår att få tag på reservdelar eller tillbehör kontakta din lokala Primus distributör. Besök www.primus.se

FI 3281 PRIMUS GRAVITY, keitin KÄYTTÖOHJE

TÄRKEÄÄ: Lue tämä käyttöohje tarkoin ennen kaasulaitteen yhdistämistä kaasusäiliöön. Lue käyttöohje säännöllisesti uudelleen, jotta kaasulaitteen toiminta ei pääse unohtumaan. Säilytä tämä käyttöohje tulevaa käyttöä varten. Jos tätä käyttöohjetta ei noudateta, seurauksena voi olla vakavia henkilövahinkoja ja jopa kuolema!

VAROITUS: Tämä laite kuluttaa happea ja tuottaa hiilidioksidia. ÄLÄ käytä tätä sytytä tätä laitetta tuulettamattomissa tiloissa, rakennuksen sisällä, teltassa, ajoneuvossa tai muussa suljetussa tilassa, sillä sellaisesta käytöstä voi aiheutua hengenvaara.

VAIN ULKOKÄYTTÖÖN!

ÄLÄ KOSKAAN peitä keitintä ja kaasusäiliötä tuulensuojalla, kivillä tai vastaavilla, jotka voivat aiheuttaa ylikuumenemisen sekä vahingoittaa keitintä ja kaasusäiliötä. Kaasusäiliön kuumeneminen tämän seurauksena on hengenvaarallista. Käytä keittimen mukana toimitettavaa tuulensuojaa.

1. JOHDANTO

- 1.1 PRIMUS PowerGas (propaanin, isobutaanin ja butaanin seos) 2202, 2206 tai 2207 on tarkoitettu käytettäväksi tämän laitteen polttoaineena.
- 1.2 Käytä Primus-kaasusäiliötä. Tämän laitteen yhdistäminen muunlaiseseen kaasusäiliöön voi olla vaarallista.
- 1.3 Kaasunkulutus on 195 g/t (9600 BTU/t) ja teho noin 2,7 kW kaasunpaineen ollessa 1 baari.
- 1.4 Suuttimen koko: 0,42 mm, 734310.
- 1.5 Laite täyttää EN 521- ja ANSI Z21.72-2011/CSA 11.2-2011 -vaatimukset.
- 1.6 Vältä alitamasta letkua kulumiselle. Varmista, että **LETKU EI KIERRY.**

2. NEUVOJA LAITTEEN KÄYTTÄMISEKSI TURVALLISESTI (kuva 1)

- 2.1 Varmista, että laitteen tiivisteet (1) on asennettu oikein ja että ne ovat hyvässä kunnossa ennen yhdistämistä kaasusäiliöön.
- 2.2 Tämä laite on tarkoitettu vain ulkokäyttöön. ÄLÄ käytä tai sytytä tätä laitetta tuulettamattomissa tiloissa, rakennuksen sisällä, teltassa, ajoneuvossa tai muussa suljetussa tilassa, sillä sellaisesta käytöstä voi aiheutua hengenvaara.
- 2.3 Aseta kaasulaite sen mukana toimitetulle alustalle (5) mahdollisimman tasaiselle paikalle.
- 2.4 Varmista, että lähistöllä ei ole kohdassa 5.5 kuvattuja palavia esineitä.
- 2.5 Yhdistäminen kaasusäiliöön ja kaasusäiliön vaihtaminen on tehtävä turvallisessa paikassa ulkotiloissa kaukana mahdollisista syttymislähteistä, kuten avotulesta, piiltilleikeistä tai sähkölämmittimestä. Vältä kaasusäiliön vaihtamista tai laitteen siihen yhdistämistä, jos laitteen lähellä on paljon ihmisiä.
- 2.6 Jos laitteesta vuotaa kaasua, jolloin tuntuu kaasun hajua, vie laite heti hyvin tuuletettuun paikkaan ulkotiloihin kauas syttymislähteistä, jotta vuodon syy voidaan selvittää ja vuoto voidaan tukkia. Vuotoa saa tutkia vain ulkotiloissa. Älä koskaan tutki vuotoa liekin avulla. Käytä esimerkiksi saippuavettä.
- 2.7 Älä koskaan käytä laitetta, jonka tiivisteet ovat vahingoittuneet tai kuluneet. Älä myöskään käytä vuotavaa, vahingoittunutta tai huonosti toimivaa laitetta.
- 2.8 Jos laitteessa palaa liekki, älä koskaan jätä sitä vartioimatta.
- 2.9 Varo, että kattila ei pääse kiehumaan kuivaksi.

3. LAITTEEN KÄSITTELEMINEN

- 3.1 Älä koske laitteen kuumentuneisiin osiin käytön aikana tai heti sen jälkeen.
- 3.2 Säilytys: Irrota kaasusäiliö aina laitteesta, kun sitä ei käytetä. Säilytä säiliö kuivassa turvallisessa paikassa kaukana lämmönlähteistä. Vältä jättämästä säiliötä auringonpaisteeseen.
- 3.3 Älä väärinkäytä laitetta. Käytä sitä vain sille määrättyihin käyttötarkoituksiin.
- 3.4 Käsittele laitetta varovasti. Älä päästä laitetta putoamaan.

4. LAITTEEN ASENNUSTYÖT (kuva 2)

- 4.1 Tarkista, että venttiili (2) on suljettu (käännetty ääriasentoon myötöpäivään).
- 4.2 Pidä kaasusäiliö (3) pystyssä, kun yhdistät sen venttiin.
- 4.3 Yhdistä venttiili varovasti kaasusäiliöön. Varo vahingoittamasta kiertettä. Jatka kiertämistä, kunnes venttiin O-rengas osuu kaasusäiliöön. Käytä kiertämisessä vain käsivoimaa.
- 4.4 Varmista, että liitos on kaasutiivis. Tarkista mahdolliset vuodot ulkona. Käytä esimerkiksi saippuavettä. Älä koskaan käytä liekkiä vuotojen tutkimisessa.

Käytettäessä saippuavettä vuotokohtaan muodostuu pieniä kuplia. Jos epäilet laitteen vuotavan, kuulet kaasuvuodon äänen tai tunnet kaasun hajun, älä sytytä laitteeseen tulta. Irrota kaasusäiliö ja ota yhteys lähimpään Primus-jälleenmyyjään.

4.5 Taita keittimen neljä jalakaasua (4).

4.6 Keitin on nyt valmis käytettäväksi.

5. LAITTEEN KÄYTTÄMINEN (kuva 2)

- 5.1 Aseta kaasulaite sen mukana toimitetulle alustalle (5) mahdollisimman tasaiselle paikalle. Varmista, että letku on vedetty täysin suoraksi. Älä altista kaasusäiliötä lämmölle, jota keittimestä säteilee käytön aikana.
- 5.2 Käännä venttiin säätöpöyrää (2) vastapäivään ja sytytä keitin painamalla letkun pietoosytytintä (6). Voit säätää liekkiä kääntämällä venttiin säätöpöyrää (2).
- 5.3 Kun keittimessä on tuli, pidä se mahdollisimman suorassa äläkä siirtele sitä. Keittimen siirtäminen sen ollessa toiminnassa voi aiheuttaa leimahtelua.
- 5.4 Varmista käyttämisen jälkeen, että suljet keittimen tiukasti kääntämällä venttiin säätöpöyrää kokonaan myötöpäivään. Keittimen liekki ei välttämättä sammu heti, kun venttiili suljetaan.
- 5.5 Keittimen ja katon tai seinien syttyvän materiaalin etäisyyden on oltava vähintään 500 mm. MUUTOIN voi syttyä tulipalo.

VIHJE! Monet tekijät vaikuttavat kaasunkulutukseen kylmällä säällä, mutta voit vaikuttaa asiaan eri tavoin.

Keittimen toimintaan vaikuttavia tekijöitä:
- Kaasusäiliön sisältämä kaasu (propaani, isobutaani tai butaani)
- Säiliössä olevan kaasun määrä
- Ympäristön lämpötila
- Kaasusäiliön lämpötila

Keittimen toiminnan tehostaminen kylmällä säällä:
- Lämmitä kaasusäiliötä käsiesi välissä tai vaatteiden alla.

6. KAASUSÄILIÖN VAIHTAMINEN

6.1 Sulje kaasusäiliön venttiili kääntämällä säätöpöyrää (2) myötöpäivään loppuun saakka. Varmista, että keittimen liekki sammuu ja että lähistöllä ei ole avotulta tai muita syttymislähdettä. Siirrä keitin ulos ja irrota kaasusäiliön venttiili. Vaihda venttiin O-rengas, jos se on kulunut tai vahingoittunut. Yhdistä venttiili kohdissa 4.3 ja 4.4 kuvatulla tavalla.

7. HUOLTO

- 7.1 Jos keittimen liekki ei pala tai liekki on heikko, vaikka kaasusäiliössä on polttoainetta, suutin voi olla tukossa.
- 7.2 Suuttimen puhdistaminen
Kierrä säätöpöyrä (2) kokonaan kiinni ja irrota kaasusäiliö (3).
- 7.3 Irrota sekoitinputken (14) kiinnitysruuvi (12) ja vedä esilämmitysputki (11) ulos.
- 7.4 Ruuvaa suutin (9) irti 8 mm:n kiintoavaimella.
- 7.5 Puhdista suutin.
- 7.6 Hvis apparatet lekker (gasslukt), skal det umiddelbart settes på et godt ventilert sted utendørs (og ikke i nærheten av antenningskilder) slik at lekkasjen kan undersøkes og stoppes. Lekkasjer skal bare kontrolleres utendørs. Kontrollen skal aldri skje med åpen flamme. Bruk såpevann eller lignende.
- 7.7 Bruk aldri et apparat med skadde eller slitte koplinger, eller et apparat som lekker, er skadet eller fungerer dårlig.

8. TARKISTAMINEN JA HUOLTO

8.1 Varmista aina, että tiivisteet ovat kunnolla paikoillaan ja hyvässä kunnossa. Ne on tarkistettava aina, kun laitteeseen tehdään asennustöitä. Vaihda tiivisteet, jos ne ovat kuluneet tai vahingoittuneet. Uusia tiivisteitä voit ostaa lähimmältä Primus-jälleenmyyjältä.

9. HUOLTO JA KORJAAMINEN

- 9.1 Jos mahdollisten vikojen korjaaminen tämän käyttöohjeen avulla ei onnistu, laite on toimitettava lähimmälle Primus-jälleenmyyjälle.
- 9.2 Älä ikinä yritä tehdä muita kuin tässä kuvattuja huolto- tai korjaustöitä.
- 9.3 Älä tee laitteeseen mitään muutoksia, sillä niistä voi seurata vaaratilanteita.
- 9.4 Keitin on hyväksytty yhdessä tehtaalla asennetun letkun kanssa. Sitä EI saa vaihtaa muuun kuin alkuperäiseen 732910-letkuun.

10. VARAOSAT JA TARVIKKEET

- 10.1 Käytä vain alkuperäisiä Primus-varaosia ja -tarvikkeita. Toimi varovaisesti asentessasi varaosia ja tarvikkeita. Älä koske kuumiin osiin.
- 10.2 Käytä tässä laitteessa vain PRIMUS PowerGas -kaasusäiliötä 2202, 2206 ja 2207 (propaanin, isobutaanin ja butaanin seos).
- 10.3 Varaosat

734310	Suutin 0,42 mm
732440	O-rengas
732910	Letku ja venttiili
- 10.4 Jos varaosien tai tarvikkeiden saaminen on hankalaa, ota yhteys lähimpään Primus-jälleenmyyjään. Lisätietoja on osoitteessa www.primus.se

NO 3281 PRIMUS GRAVITY, kokeapparat BRUKSANVISNING

VIKTIG: Les bruksanvisningen nøye før du kopler kokeapparatet til gassbeholderen, og les deretter bruksanvisningen jevnlig for å friske opp kunnskapen om hvordan gassapparatet fungerer. Ta vare på bruksanvisningen til senere bruk. Hvis du ignorerer bruksanvisningen, kan det i verste fall føre til alvorlig personskade og livsfare!

ADVARSEL: Dette apparatet forbruker oksygen og produserer karbonmonoksid. For å unngå fare for liv og helse skal apparatet **IKKE** brukes eller tennes på steder uten ventilasjon, innendørs, i telt, i kjøretøyer eller i andre trange rom.

KUN TIL UTENDØRS BRUK!

Kokeapparatet og gassbeholderen må **ALDRI** tildekkes av vindskjerm, steiner eller lignende som kan forårsake overoppheting og skader på apparatet og gassbeholderen. Overoppheting av gassbeholderen på denne måten er livsfarlig. Bruk vindskjermen som følger med kokeapparatet.

1. INNLEDNING

- 1.1 Dette apparatet skal brukes med PRIMUS PowerGas (Propan/Isobutan/Butan-blanding) 2202, 2206 eller 2207.
- 1.2 Bruk Primus-gassbeholdere. Tilkopling til andre typer gassbeholdere kan medføre risiko.
- 1.3 Gassforbruk 195 g/h / 9600 BTU/h / ca. 2,7 kW ved 1 bar gasstrykk.
- 1.4 Munnstykkestørrelse: 0,42 mm, 734310.
- 1.5 Apparatet overholder kravene i EN 521 og ANSI Z21.72-2011/CSA 11.2-2011.
- 1.6 Unngå unødig slitasje på slangen. Pass på at **SLANGEN IKKE TVINNER SEG.**

2. RÅD FOR SIKKER BRUK (fig. 1)

- 2.1 Kontroller at apparatets koplinger (1) er riktig plassert og i god stand for de koples sammen.
- 2.2 Dette apparatet er beregnet bare for utendørs bruk. For å unngå fare for liv og helse skal apparatet IKKE brukes eller tennes på steder uten ventilasjon, innendørs, i telt, i kjøretøyer eller i andre trange rom.
- 2.3 Sett gassapparatet på underlaget som følger med (5), samt så plant som mulig.
- 2.4 Pass på at det ikke ligger brennbare materialer i nærheten, se for øvrig punkt 5.5.
- 2.5 Når du skal kople til eller bytte gassbeholder, skal det alltid skje på et trygt sted utendørs, og ikke i nærheten av mulige antenningskilder, som åpen ild, lighterflamme eller elektrisk ovn. Du må aldri bytte eller tilkople en gassbeholder hvis du befinner deg i en stor folkemengde.
- 2.6 Hvis apparatet lekker (gasslukt), skal det umiddelbart settes på et godt ventilert sted utendørs (og ikke i nærheten av antenningskilder) slik at lekkasjen kan undersøkes og stoppes. Lekkasjer skal bare kontrolleres utendørs. Kontrollen skal aldri skje med åpen flamme. Bruk såpevann eller lignende.
- 2.7 Bruk aldri et apparat med skadde eller slitte koplinger, eller et apparat som lekker, er skadet eller fungerer dårlig.
- 2.8 La aldri et tent apparat stå utenfor synsvidde.
- 2.9 Pass på at kasseroller ikke tørrkoker.

3. HÅNTERE APPARATET

- 3.1 Berør ikke de oppvarmede delene av apparatet under eller like etter bruk.
- 3.2 Oppbevaring: Skru alltid gassbeholderen av apparatet når det ikke er i bruk. Beholderen skal oppbevares på et tørt, sikkert sted uten varmekilder i nærheten. Unngå sollys.
- 3.3 Apparatet må ikke misbrukes eller brukes til andre formål enn det er beregnet for.
- 3.4 Hånter apparatet forsiktig. Det må ikke falle i bakken.

4. MONTERE APPARATET (fig. 2)

- 4.1 Kontroller at ventilen (2) er stengt (vri med klokken så langt det går).
- 4.2 Hold gassbeholderen (3) rett opp når du kopler den til ventilen.
- 4.3 Kople ventilen forsiktig til gassbeholderen. Pass på at gjengene ikke kommer skjevt i hverandre. Stram til slik at ventilens O-ring treffer gassbeholderen. Bruk bare håndkraft.
- 4.4 Kontroller at koplingen er gasstett. Kontroller en eventuell lekkasje utendørs. Bruk såpevann eller lignende. Bruk aldri åpen flamme for å kontrollere lekkasje. Med såpevann vil det bli små bobler på lekkasjestedet. Hvis du er usikker eller kan høre eller lukte gass, må du aldri tenne apparatet. Skru av gassbeholderen og kontakt din lokale Primus-forhandler.
- 4.5 Fold ut kokeapparatets fire ben (4).

4.6 Kokeapparatet er nå klart til bruk.

5. BRUKE APPARATET (fig. 2)

5.1 Plasser det medfølgende underlaget (5) på en mest mulig plan flate under kokeapparatet. Pass på at slangen er strukket helt ut mot gassbeholderen. Hold gassbeholderen borte fra varme som stråler fra kokeapparatet når det er i bruk.

5.2 Vri ventilens reguleringsbryter (2) mot klokken og tenn kokeapparatet ved å trykke på piezotenneren (6). Flammen kan finjusteres ved å vri på ventilens reguleringsbryter (2).

5.3 Når flammen brenner, skal kokeapparatet holdes så plant som mulig og ikke flyttes rundt. Hvis du flytter kokeapparatet mens det er i bruk, kan det flamme opp.

5.4 Sorg for at ventilbryteren (2) er skrudd helt igjen etter bruk ved å vri den med klokken til det ikke går lenger. Det kan ta litt tid fra ventilen stenges til brenneren slokker.

5.5 Avstand til brennbart materiale i tak og vegger må være minst 500 mm, HVIS IKKE kan det oppstå brann.

TIPS! I kaldt vær påvirkes gassbruken av flere faktorer, men disse kan utignes med ulike tiltak.

Faktorer som påvirker kokeapparatets effekt:
- Gassbeholderens blanding av gass (propan/isobutan/ butan)
- Mengde gass i beholderen
- Omgivelsestemperatur
- Gassbeholderens temperatur

Tiltak som gir bedre ytelse i kaldt vær:
- Varm gassbeholderen med hendene eller under klærne.

6. BYTTE GASSBEHOLDER

6.1 Steng ventilen på gassbeholderen ved å vri bryteren (2) med klokken til det ikke går lenger. Pass på at flammen er sløkket og at det ikke er åpen ild eller andre antenningskilder i nærheten. Flytt kokeapparatet utendørs og skru ventilen av gassbeholderen. Bytt ventilens O-ring hvis den er skadet eller slitt. Kople til ventilen i henhold til punkt 4.3 og 4.4.

7. VEDLIKEHOLD

- 7.1 Hvis kokeapparatet ikke brenner eller brenner med lav effekt, til tross for tilstrekkelig mengde brensel i gassbeholderen, kan munnstykket være tilstoppet.
- 7.2 Rengjøre munnstykket
Steng avstengingsventilen (2) og skru av gassbeholderen (3).
- 7.3 Ta av stoppskruen (14) på blanderrøret(12) og trekk ut forvarmingslyngen (11).
- 7.4 Skru av munnstykket (9) med en 8 mm fastnøkkel.
- 7.5 Rens munnstykket.
- 7.6 Monter munnstykket (9) på røret og stram forsiktig til. Stram ikke for hardt. Kontroller at det er tett med såpevann eller lignende.
- 7.7 Monter samtlige deler.

8. KONTROLL OG VEDLIKEHOLD

8.1 Kontroller alltid at alle koplinger er riktig plassert og i god stand. Dette skal kontrolleres hver gang apparatet monteres. Skift koplinger som er skadde eller slitte. Nye koplinger kan kjøpes hos nærmeste Primus-forhandler.

9. SERVICE OG REPARASJON

- 9.1 Hvis det oppstår feil som ikke kan korrigeres ved å følge disse anvisningene, må apparatet leveres hos nærmeste Primus-forhandler.
- 9.2 Forsøk aldri å gjøre annet vedlikeholds- eller reparasjonsarbeid enn det som er foreskrevet.
- 9.3 Foreta aldri endringer på apparatet fordi det da kan bli farlig å bruke.
- 9.4 Kokeapparatet er godkjent med en fabrikkmontert slange og skal IKKE byttes ut med andre typer enn originalslangen 732910.

10. RESERVEDELER OG TILLEGGSUTSTYR

- 10.1 Bruk bare originale Primus reservedeler og tilleggsutstyr. Vær forsiktig ved montering av reservedeler og tilleggsutstyr og unngå å ta i oppvarmede deler.
- 10.2 Bruk bare PRIMUS PowerGas-gassbeholdere 2202, 2206 og 2207(Propan/Isobutan/Butan-blanding) til dette apparatet.
- 10.3 Reservedeler

734310	Munnstykke 0,42 mm
732440	O-ring
732910	Slange inkl. ventil
- 10.4 Hvis du har problemer med å få tak i reservedeler eller tilleggsutstyr, kan du kontakte distributøren for ditt land. Besøk www.primus.se

NL 3281 PRIMUS GRAVITY, kooktoestel GEBRUIKSAANWIJZING

BELANGRIJK: lees deze gebruiksaanwijzing zorgvuldig door, voordat u het kookstel op de gasfles aansluit. Lees daarna regelmatig de gebruiksaanwijzing door ter herinnering aan hoe het gaskookstel werkt. Bewaar deze gebruiksaanwijzing voor later gebruik. Het niet opvolgen van de gebruiksaanwijzing kan leiden tot ernstig letsel en levensbedreigend zijn!

WAARSCHUWING: dit apparaat verbruikt zuurstof en produceert kooldioxide. Steek het apparaat ter voorkoming van groot gevaar niet aan in niet-geventileerde ruimtes, binnenshuis, in een tent, in een voertuig of in een andere gesloten ruimte.

Alleen voor gebruik in de buitenlucht!

Bedek het kookstel en de gasfles nooit met een windscherm, stenen en dergelijke. Dit kan leiden tot oververhitting en het kookstel en de gasfles beschadigen. Oververhitting van de gasfles is zeer gevaarlijk. Gebruik het windscherm dat bij het kookstel wordt geleverd.

1. INLEIDING

- 1.1 Dit apparaat is bedoeld voor PRIMUS PowerGas (propaan/isobutaan/butaan-mix) 2202, 2206 en 2207.
- 1.2 Gebruik gasflessen van Primus. Als u dit apparaat op andere soorten gasflessen aansluit, kan dit risico's met zich meebrengen.
- 1.3 Gasverbruik 195 g/uur / 9600 BTU/uur / circa 2,7 kW bij 1 bar gasdruk.
- 1.4 Grootte vlam: 0,42 mm, 734310.
- 1.5 Dit apparaat voldoet aan de vereisten in EN 521 en ANSI Z21.72-2011/CSA 11.2-2011.
- 1.6 Stel de slang niet bloot aan slijtage. Zorg ervoor dat de slang niet in de knel raakt.

2. AANWIJZINGEN VOOR VEILIG GEBRUIK (AFBEELDING 1)

- 2.1 Zorg ervoor dat de verbindingen van het apparaat (1) in de juiste positie staan eri in goede staat zijn, voordat u deze aansluit.
- 2.2 Dit apparaat is steek geschikt voor gebruik in de buitenlucht. Steek het apparaat ter voorkoming van groot gevaar niet aan in niet-geventileerde ruimtes, binnenshuis, in een tent, in een voertuig of in een andere gesloten ruimte.
- 2.3 Plaats het gasapparaat zo recht mogelijk op het meegeleverde bodemdek (5).
- 2.4 Zorg ervoor dat er geen brandbare spullen in de buurt staan, zoals beschreven onder 5.5.
- 2.5 Het aansluiten en vervangen van gasflessen dient op een veilige plaats in de buitenlucht te gebeuren waar geen mogelijke ontstekingsbronnen zijn, zoals open vuur, waakvlammen of elektrische verwarmingen. Vermijd het aansluiten en vervangen van gasflessen in de buurt van mensen.
- 2.6 Als het apparaat lek is (u gas ruikt), plaatst u het direct op een goed geventileerde plek in de buitenlucht buiten bereik van ontstekingsbronnen, waar het lek kan worden bekeken en verholpen. Controle op lekken mag alleen in de buitenlucht plaatsvinden. Controle op lekken mag nooit met een vlam gebeuren. Gebruik zeepwater of iets gelijksortig.
- 2.7 Gebruik nooit een apparaat met beschadigde of lekkende verbindingen, of een apparaat dat lekt, beschadigd is of slecht functioneert.
- 2.8 Houd ontstoken apparaten altijd in zicht.
- 2.9 Zorg ervoor dat pannen niet droogkoken.

3. HANTERING

- 3.1 Raak tijdens of vlak na gebruik de hete onderdelen van het apparaat niet aan.
- 3.2 Opslag: schroef de gasfles altijd van het apparaat als dit niet wordt gebruikt. Bewaar de gasfles op een droge, veilige plaats zonder warmtebronnen. Vermijd zonlicht.
- 3.3 Gebruik het apparaat niet verkeerd of voor andere toepassingen dan waar het voor is bedoeld.
- 3.4 Ga voorzichtig met het apparaat om. Laat het niet vallen.

4. MONTAGE (AFBEELDING 2)

- 4.1 Zorg ervoor dat de klep (2) dicht is (zo ver mogelijk met de klok mee gedraaid).
- 4.2 Houd de gasfles (3) rechtop als u deze op de klep aansluit.
- 4.3 Sluit de klep voorzichtig op de gasfles aan. Zorg ervoor dat de schroeven goed in de schroefdraad lopen. Draai vast tot de o-ring van de klep tegen de gasfles zit. Draai handvast.
- 4.4 Zorg ervoor dat