

Kartell



Four
Ferruccio Laviani

COMUNICAZIONI DAL PRODUTTORE ALL'ACQUIRENTE

Tavolo da interno: Struttura in acciaio verniciato, piano laminato o gres finitura marmo.

Tavolo da esterno: Acciaio verniciato epoxipoliestere.

Prodotto conforme alla normativa - EN1730:2000: mobili domestici, tavoli, metodi di prova, determinazione della resistenza e durabilità.

Avvertenza: la presente scheda prodotto ottempera alle disposizioni di legge regolante le "Informazioni al Consumatore" previste dal D.Lgs. 6 settembre 2005, n. 206 (Codice del Consumo) che integra e/o sostituisce la L. 10 aprile 1991 n. 126 recante "Norme per l'Informazione al Consumatore" nonché il decreto dell'8 febbraio 1997 n. 101 "Regolamento di attuazione".

Manutenzione del prodotto: pulire il prodotto con un panno morbido umido imbevuto di sapone o detersivi liquidi, meglio se diluiti in acqua. **Evitare assolutamente l'uso di alcool etilico o di detersivi contenenti, anche in piccole quantità, acetone, trielina e ammoniaci (solventi in generale).**

EVITARE I SEGUENTI USI IMPROPRI: salire sul piano con i piedi, utilizzare il prodotto come scaletta, sedersi sul piano, posare oggetti bollenti direttamente sul piano.

Kartell declina ogni responsabilità per danni causati a cose o a persone derivanti da un uso non corretto del prodotto.

La garanzia non comprende alcun tipo di assistenza o riparazione del prodotto o a parti di esso danneggiato in seguito a un uso non corretto del prodotto stesso.

MODELLO PROTETTO DA REGISTRAZIONE DI DESIGN COMUNITARIO

INFORMATIONS PROVIDED BY THE PRODUCER FOR THE PURCHASER

Indoor table: painted steel structure, laminated or marble-finish stoneware top

Outdoor table: painted steel and epoxy polyester.

EN1730:2000: compliant product: home furniture, tables, test methods - resistance and durability.

Note: this product datasheet complies with the provisions of the law governing "Consumer Information" envisaged by Legislative Decree no. 206 of 6 September 2005 (Consumer Code), supplementing and/or replacing Law no. 126 of 10 April 1991 on "Consumer Information Regulations", as well as Decree no. 101 of 8 February 1997 "Implementing Regulations".

Maintenance instructions: clean the product with a soft damp cloth and soap or neutral liquid detergents diluted with water. **Do not use ethyl alcohol or detergents that contain even small amounts of acetone, trichloroethylene or ammonia (or solvents in general).**

AVOID THE FOLLOWING IMPROPER USE: standing on the product, using the product as a step, sitting on the top, placing hot products directly on the top.

Kartell will accept no liability for any damages caused to property or persons subsequent to incorrect handling of the product.

If the assistance of the manufacturer is required to rectify faults arising from incorrect installation or use, this assistance is not covered by the guarantee.

MODEL PROTECTECT BY COMMUNITY DESIGN REGISTRATION

MITTEILUNG DES HERSTELLERS FÜR DEN KÄUFER

Tisch für den Innenbereich: Struktur aus lackiertem Stahl, Tischplatte aus Laminat oder Feinsteinzeug

in Marmoroptik.

Tisch für den Außenbereich: Stahl mit Epoxy-Polyester-Beschichtung.

Produkt erfüllt die Anforderungen der Norm EN1730:2000: Wohnmöbel, Tische, Prüfverfahren zur Bestimmung der Festigkeit und Dauerhaltbarkeit.

Hinweis: Dieses Datenblatt entspricht den gesetzlichen Bestimmungen zur Regelung der „Verbraucherinformation“ aus der Gesetzesverordnung Nr. 206 vom 6. September 2005 (Verbrauchergesetz), die das it. Gesetz Nr. 126 vom 10. April 1991 mit den „Vorschriften zur Verbraucherinformation“ sowie das it. Dekret Nr. 101 vom 8. Februar 1997 „Durchführungsverordnung“ ergänzt und/oder ersetzt.

Produktpflege: Das Produkt mit einem feuchten weichen Tuch mit Seife oder Flüssigreiniger – am besten in Wasser verdünnt – reinigen. **Auf jeden Fall Ethylalkohol und Reinigungsmittel, die auch in kleinen Mengen Aceton, Trichloräthylen und Ammoniak (sowie Lösungsmittel allgemein) enthalten, vermeiden, weil sie die Oberfläche angreifen können.**

DEN FOLGENDEN UNSACHGEMÄSSEN GEBRAUCH VERMEIDEN: mit den Füßen auf den Tisch steigen, den Tisch als Leiter verwenden, sich auf die Tischplatte setzen, heiße Gegenstände direkt auf der Tischplatte abstellen.

Kartell lehnt jegliche Haftung für Sach- oder Personenschäden ab, die durch einen unsachgemäßen Gebrauch des Produktes hervorgerufen werden. Die Garantie umfasst keinerlei Wartung oder Reparatur des Produktes oder seiner Teile, die in Folge eines unsachgemäßen Gebrauchs des Produktes beschädigt wurden.

ALS GEMEINSCHAFTSGESCHMACKSMUSTER GESCHÜTZTES ERZEUGNIS

COMMUNICATIONS DU PRODUCTEUR AU CONSOMMATEUR

Table d'intérieur : Structure en acier peint, dessus stratifié ou grès finition marbre.

Table d'extérieur : Acier peint époxy-polyester.

Produit conforme à la norme EN1730:2000 : mobilier domestique - tables - méthodes d'essai pour la détermination de la résistance, de la durabilité et de la stabilité.

Avertissement : la présente fiche produit respecte les dispositions de loi concernant les « Informations au consommateur » prévues par le décret législatif du 6 septembre 2005, no 206 (Code de consommation) qui intègre et/ou remplace la loi du 10 avril 1991 no 126 dictant les « normes pour l'information au consommateur » ainsi que le décret du 8 février 1997 no 101 « règlement de mise en œuvre ».

Manutention du produit : nettoyer le produit avec un chiffon doux humide imbibé de savon ou de détergents liquides, mieux encore si dilués dans de l'eau.

Eviter absolument l'usage d'alcool éthylique ou de détergents contenant même en petite quantité acétone, trichloréthylène et ammoniac (dissolvants en général).

LES USAGES SUIVANTS SONT IMPROPRES ET DEVRONT ÊTRE ÉVITÉS : se tenir debout sur le plateau, utiliser le produit comme une échelle, s'asseoir sur le plateau, poser des objets bouillants directement sur le plateau.

Kartell décline toute responsabilité pour les dommages causés à des choses ou à des personnes suite à une utilisation non conforme du produit.

La garantie ne comprend pas toute forme d'assistance ou de réparation du produit ou de ses éléments

endommagés suite à une utilisation non conforme du produit lui-même.

CE MODÈLE FAIT L'OBJET DE LA PROTECTION RÉSERVÉE AUX DESSINS COMMUNAUTAIRES ENREGISTRÉS

COMUNICACIONES DEL PRODUCTOR AL COMPRADOR

Mesa de interior: estructura de acero pintado, tablero laminado o de gres acabado mármol.

Mesa de exterior: acero pintado con pintura epoxipoliéster.

Fabricado según la normativa EN1730:2000: muebles domésticos, mesas, métodos de prueba, determinación de la resistencia y durabilidad.

Advertencia: esta ficha del producto cumple las disposiciones que regulan la «Información al Consumidor» previstas en el decreto legislativo italiano de 6 de septiembre de 2005, n.º 206 (Código de Consumo) que complementa o reemplaza la Ley italiana de 10 de abril de 1991 n.º 126 sobre las «Normas para la información al consumidor», así como el decreto italiano de 8 de febrero de 1997 n.º 101 «Reglamento de actuación».

Mantenimiento del producto: limpiar con un paño húmedo y suave empapado en agua con jabón o detergentes líquidos comerciales, mejor diluidos en agua. **Hay que evitar el uso de acetona, tricloroetileno y amoníaco o detergentes que contengan cualquier cantidad, por pequeña que sea, de estas sustancias, que atacan los plásticos. También conviene evitar el alcohol etílico, porque si no está muy diluido en agua puede volver opacas las superficies.**

HAY QUE EVITAR LOS SIGUIENTES USOS IMPROPIOS: ponerse de pie encima del tablero, utilizar el producto como escalera, sentarse en el tablero y apoyar objetos muy calientes directamente en el tablero. Kartell declina toda responsabilidad por daños a personas o cosas derivados del uso incorrecto del producto.

La garantía no comprende ningún tipo de asistencia o reparación del producto, ni de partes del mismo, en caso de daños causados por el uso incorrecto.

MODELO PROTEGIDO POR EL REGISTRO DE DISEÑO COMUNITARIO

COMUNICAÇÕES DO PRODUTOR AO COMPRADOR

Mesa para interior: Estrutura de aço pintado, superfície laminada ou grés acabamento mármore.

Mesa para exterior: Aço pintado epóxi-poliéster.

Produzido em conformidade com a norma - EN1730:2000: móveis domésticos, mesas, métodos de teste, determinação da resistência e durabilidade.

Advertência: A presente ficha produzida observa as disposições legislativas que regulam as "Informações ao Consumidor" previstas pelo DL de 6 de setembro de 2005, n. 206 (Código do Consumo) que integra e/ou substitui a L. de 10 de abril de 1991 n. 126 com as "Normas para a Informação ao Consumidor" e o decreto de 8 de fevereiro de 1997 n. 101 "Regulamento de atuação".

Manutenção do produto: use um pano macio.com sabão ou um líquido de limpeza, preferentemente deluído em água.

Não use acetona, tricloreto, amoníaco ou outros corrosivos do plástico. Evite álcool pois tornará as superfícies baças, solventes abrasivos, pós de limpeza, lâ de metal ou esponjas ásperas.

EVITAR AS SEGUINTE UTILIZAÇÕES IMPRÓPRIAS: subir para o tempo com os pés, utilizar o produto

como escadote, sentar-se no tampo, colocar objectos a ferver directamente sobre o tampo.
A Kartell declina qualquer responsabilidade por prejuizos causados a coisas ou a pessoas decorrentes de um uso não correcto do produto.

A garantia não inclui nenhum tipo de assistência ou reparação do produto ou de partes do mesmo que sofreram prejuizo na sequência de um uso não correcto do próprio produto.

MODELLO PROTEGIDO POR REGISTO DE DESIGN COMUNITARIO

メーカーからご購入者へのお知らせ

テーブル(屋内):構造は塗装スチール製。テーブル面はラミナート、または砂岩大理石仕上げ。

テーブル(屋外):エポキシポリエステル塗装スチール製。

本製品は、EN規格1730:2000 (家庭用家具、テーブル、試験方法、耐久性) 適合品です。

ご注意:この製品シートは、2005年9月6日の法令第206号(消費者コード)によって提供される「消費者情報」を管理する法律の規定に準拠しています。これは、「消費者情報に関する規則」を含む1991年4月10日の法律第126号、および1997年2月8日の第101号「実施規則」の法令を補足または置き換えるものです。

お手入れの方法:薄めの石鹼水または中性液体洗剤水を含ませた布で拭いてください。

エチルアルコールや、たとえ少量であれアセトン、トリクロロエチレン、アンモニア(溶剤一般)を含む洗剤は絶対に使用しないでください。

次のような使い方はしないでください:テーブルトップの上に立ったり、梯子や踏み台に代用したり、トップの上の座ったり、高熱を帯びた物を直接上に置いたりすること。

本製品の不適切な使用による物や人への損害について、Kartell社は一切の責任を負いません。

本製品の不適切な使用による全体または部分的損害は、一切保証の対象とはなりません。

本モデルは欧州共同体意匠登録により保護されています。

製造商給予购买者の通信

内部桌面:漆钢结构,层压或大理石精加工平面

外部桌面:环氧聚酯漆钢

本产品符合 **EN1730:2000** (规格 居家家俱、桌子、测试方法、阻力和耐久性测定

警告:本产品说明书符合2005年9月6日颁布的第206号法令(《消费者法》)中关于“消费者信息”的法律规定;该法令补充和/或替代1991年4月10日颁布的、包含“消费者信息规则”的第126号法令以及1997年2月8日颁布的第101号法令《实施条例》。

保养方法:用浸透皂液或中性清洗剂(稀释)的湿布清洗产品。

避免使用乙醇或含有小剂量的丙酮、三氯乙烯和氨(溶解)的清洗剂。

请避免以下不当使用:站在产品上、将产品作为梯级使用、坐在桌面上、将热的物品直接放置桌面。

企业联合拒绝对由于使用不当而造成的所有损失负任何责任。

本保证不包含某些类型的辅助设备或由于对产品使用不当而造成的损坏的修理和赔偿。

本对象受到共同体设计注册的保护

소비자 정보

내부 테이블: 도장한 스테인레스 구조, 라미네이트 강판 또는 대리석 처리된 도자기.

외부 테이블: 예폭시 폴리에스터 도장된 스테인레스.

제품은 가정용 가구, 탁자, 시험 방법, 내구성 및 지속성 측정에 관하여 EN1730:2000 규정에 의거합니다. 경고: 본 제품 시트는 법에서 정한 “소비자 정보”를 관리하는 법규정을 준수한다. 2005년 9월 6일, “소비자 정보 규칙”과 1997년 2월 8일 “이행 규정”을 포함한 1991년 4월 10일 No.126을 보완 또는 대체하는 206호(소비자 코드)가 제정되었다.

청소 지침: 비눗물에 적신 천 또는 물로 희석한 중성 세제를 사용하여 제품을 청소하십시오.

아세톤, 삼염화에틸렌 또는 암모니아(및 일반 솔벤트)를 소량이라도 함유하고 있는 에틸 알코올 또는 세제를 사용하지 마십시오.

발로 상판 위에 올라 가는 것, 제품을 사다리라고 사용하는 것, 상판 위에 앉는 것, 상판 위에 직접 뜨거운 물건을 올려 놓는 것과 같은 부적절한 사용을 피해 주십시오.

Kartell은 제품의 부적절한 사용으로 인해 야기된 물건 또는 신체 손상에 대한 책임을 지지 않습니다.

부적절한 사용으로 인해 제품 또는 부품이 손상될 경우 보증되지 않습니다.

공동 디자인 등록에 의해 보호된 견본

ИНФОРМАЦИЯ ДЛЯ ПОКУПАТЕЛЯ

Стол для использования во внутренних помещениях: каркас из окрашенной стали, столешница из ламината или керамогранита с отделкой под мрамор.

Стол для использования на открытом воздухе: сталь, окрашенная эпоксидно-полиэфирной краской.

Изделие соответствует нормам EN1730:2000: бытовая мебель – столы – методы проверки – определение прочности и долговечности.

Примечание: Настоящий технический паспорт изделия соответствует положениям законодательства в отношении «Информирования потребителя», предусмотренным Законодательным декретом № 206 от 6 сентября 2005 г. («О защите прав потребителя»), который дополняет и/или заменяет собой Закон № 126 от 10 апреля 1991 г. «Правила информирования потребителя», а также Указ № 101 от 8 февраля 1997 г. «Регламент ввода в действие».

Уход: изделие следует протирать влажной тканью с мылом или жидким, нейтральным моющим средством, лучше разбавленным водой. **Не следует использовать этиловый спирт или моющие средства, содержащие даже небольшое количество ацетона, три-хлорэтилена, аммиака (обычные моющие средства).**

НЕ НАДЛЕЖАЩЕЕ ИСПОЛЬЗОВАНИЕ: не следует вставать и садиться на стол, использовать изделие в качестве лестницы, а также ставить горячие предметы непосредственно на столешницу.

Kartell снимает с себя любую ответственность за повреждения, причиненные предмету или человеку, вследствие неправильной эксплуатации изделия. Гарантия не распространяется на ремонт изделия или его компонентов, а также на помощь со стороны изготовителя, если необходимость в оных возникла вследствие неправильной эксплуатации изделия.

МОДЕЛЬ ЗАЩИЩЕНА РЕГИСТРАЦИЕЙ ОБЩЕСТВА ДИЗАЙНЕРОВ

معلومات من الشركة المنتجة إلى المشتري

طاولة للاستخدام الداخلي: هيكل من الفولاذ المطلي، سطح مصفح أو حجري بتشطيبات رخامية.
طاولة للاستخدام الخارجي: فولاذ مطلي بالإيبوكسي بوليستر.

منتج مطابق لقانون **EN1730:2000** أثاث منزلي، طاولات، طرق الاختبار، تحديد المقاومة ومدة الصلاحية.

تحذير: تتوافق بطاقة المنتج هذه مع أحكام القانون الذي يحكم "معلومات المستهلك" المنصوص عليها في المرسوم التشريعي. المؤرخ 6 سبتمبر 2005، رقم. 206 (قانون الاستهلاك) الذي يكمل و / أو يحل محل القانون المؤرخ 10 أبريل 1991 رقم. 126 المحنوي على "قواعد إخطار المستهلك"، بالإضافة إلى المرسوم الصادر في 8 فبراير 1997 رقم. 101 "اللائحة التنفيذية".

صيانة المنتج : يجب تنظيف المنتج بخزقة مبللة مشبعة بالصابون أو بمنظفات سائلة محايدة، والأفضل أن تكون مذابة في الماء.

تجنب مطلقاً استخدام الكحول الإيثيلي أو المنظفات التي تحتوي ولو على كميات قليلة ، من الأسيتون أو التريالين أو النشادر (أي المذيبات عموماً).

تجنب هذه الاستعمالات الخائنة: الصعود على الطاولة بالأقدام، استعمال المنتج كسلم، الجلوس على الطاولة، وضع أشياء حامية على الطاولة دون عازل حراري.

لا تتحمل شركة كارتل أي مسؤولية عن الأضرار التي تلحق بالأشياء أو الأشخاص نتيجة الاستعمال الخاطي للمنتج.

الضمان لا يشمل أي نوع من المساعدة أو أي تصليح للمنتج أو لأجزاء منه إذا كان الضرر ناتجاً عن استعمال خاطئ.

نموذج محمي عبر تسجيله في سجل تصاميم الاتحاد الأوروبي

ISTRUZIONI PER IL MONTAGGIO

Disimballare i componenti

- 1 Rovesciare il piano del tavolo su una superficie d'appoggio piana - **frapponendo tra i due il cartone dell'imballo** - in modo che i fori filettati siano rivolti verso l'alto.
- 2 Appoggiare una prima struttura al piano facendo coincidere i rispettivi fori.
Nota: le due strutture sono identiche pertanto il loro ordine di montaggio è libero.
- 3 Inserire le boccole fornite con la confezione negli appositi alloggiamenti, prestando attenzione a rivolgere verso l'alto la svasatura - come indicato in figura;
- 4 Inserire una vite in ogni boccola e avvitare - senza serrare a fondo - con la chiave fornita in dotazione. Si consiglia di avvitare nella sequenza indicata in figura per assicurare una perfetta aderenza struttura/piano. Una volta alloggiate tutte le viti, serrare a fondo.
Ripetere le stesse operazioni per la seconda struttura;
- 5 Capovolgere il tavolo, possibilmente facendosi aiutare da una seconda persona.
- 6 Qualora il tavolo non fosse in posizione di equilibrio sul pavimento, regolare il piedino allineato al lato corto - evidenziato in rosso in figura - agendo sulle viti fino a raggiungere la perfetta stabilità.

ASSEMBLY INSTRUCTIONS

Unpack the components

- 1 Place the table top upside down on a flat surface – **with the cardboard packaging between the two surfaces** – so that the threaded holes are facing upwards.
- 2 Place one of the structures on the table top so that the respective holes coincide.
Note: the two structures are identical, therefore the order of assembly is not important.
- 3 Insert the bushings provided with the package into the special seats, taking care that the tapered end is upwards – as indicated in the figure;
- 4 Insert a screw into each bushing and screw up – without tightening it - with the key provided. We recommend that you tighten the screws in the sequence indicated in the figure, to ensure perfect structure/top adherence. Once all the screws are positioned, tighten them firmly; Repeat the same operations for the second structure;
- 5 Turn the table over, if possible with the aid of a second person.
- 6 If the table is not balanced on the floor, adjust the foot on the short side – shown in red in the figure – turning the screw until the table is perfectly stable.

MONTAGEANLEITUNG

- 1 Packen Sie die Einzelteile aus und legen Sie die Tischplatte umgekehrt auf eine ebene Auflagefläche – wobei Sie den Verpackungskarton als Unterlage benutzen – so dass die Gewindebohrungen nach oben gerichtet sind.
- 2 Legen Sie eines der Gestelle auf die Platte, so dass die entsprechenden Bohrungen übereinstimmen.
Hinweis: Die beiden Gestelle sind identisch, weshalb ihre Montageeinheiten frei gewählt werden kann.
- 3 Setzen Sie die mit der Verpackung gelieferten Hülsen in die entsprechenden Vertiefungen und achten Sie dabei darauf, die Aussenkung – abbildungsgemäß - nach oben zu richten. Fügen Sie eine Schraube in jede Hülse ein und drehen Sie sie mit dem beiliegenden Schlüssel - ohne sie festzuziehen - vollständig hinein.
- 4 Es wird empfohlen, die Schrauben gemäß der in der Abbildung angegebenen Reihenfolge fest-zuziehen, um ein vollständiges Anliegen zwischen Gestell und Platte zu gewährleisten.
Ziehen Sie nach dem Anbringen aller Schrauben diese vollständig fest.
- 5 Wiederholen Sie die gleichen Arbeitgänge für das zweite Gestell. Drehen Sie den Tisch dann um, wobei Sie sich möglichst durch eine weitere Person helfen lassen sollten.
- 6 Sollte der Tisch sich auf dem Boden nicht im Gleichgewicht befinden, kann der an der kurzen Seite befindliche Fuß – in der Abbildung rot gekennzeichnet – durch Betätigung der Schrauben bis zum Erreichen einer perfekten Stabilität eingestellt werden.

INSTRUCTIONS POUR LE MONTAGE

Déballer les composantes

- 1 Retourner le dessus de la table sur une surface d'appui plate – en interposant le carton d'emballage entre les deux - de manière à ce que les avant-trous soient tournés vers le haut.
- 2 Appuyer une première structure sur la surface en faisant coïncider les trous respectifs.
Remarque: les deux structures étant identiques, leur ordre de montage est donc libre.
- 3 Introduire les douilles, fournies dans la boîte, dans les logements prévus à cet effet, en faisant attention à tourner l'évasure vers le haut – tel que l'illustre la figure;
- 4 Introduire une vis dans chaque douille et visser – sans serrer à fond - avec la clé fournie en dotation. Il est conseillé de visser selon la séquence indiquée sur la figure afin d'assurer une parfaite adhérence de la structure à la surface. Une fois que toutes les vis sont introduites, serrer à fond.
Répéter ces mêmes opérations pour la seconde structure;
- 5 Retourner la table, en se faisant aider si possible par une seconde personne;
- 6 Au cas où la table ne soit pas en position d'équilibre sur le plancher, régler le pied aligné sur le côté court – mis en évidence en rouge sur la figure - en agissant sur les vis jusqu'à obtenir une parfaite stabilité.

INSTRUCCIONES PARA EL MONTAJE

Desembale los componentes.

- 1 Coloque el plano de la mesa de trabajo en posición invertida sobre una superficie de apoyo plana – **interponiendo el cartón del embalaje** – de tal modo que los orificios roscados queden hacia arriba.
- 2 Apoye una primera estructura al plano, haciendo coincidir los orificios correspondientes.
Nota: las dos estructuras son idénticas y, por lo tanto, su orden de montaje es libre.
- 3 Inserte los bujes suministrados en los alojamientos correspondientes, colocando hacia arriba la parte avellanada, tal como se indica en la figura;
- 4 Introduzca un tornillo en cada buje y enrosque, sin apretar a fondo, usando la llave suministrada. Se recomienda enroscar siguiendo la secuencia indicada en la figura, para garantizar una perfecta adherencia entre la estructura y el plano. Una vez colocados todos los tornillos, apriételes a fondo.
Repita las mismas operaciones para la segunda estructura;
- 5 Invierta la mesa, preferiblemente con la ayuda de una segunda persona;
- 6 Si la mesa no está en posición de equilibrio en el piso, regule el pie alineado con el lado corto –evidenciado de color rojo en la figura – accionando los tornillos hasta alcanzar la estabilidad correcta.

INSTRUÇÕES PARA A MONTAGEM

Desembalar os componentes.

- 1 Virar ao contrário a base da mesa sobre uma superfície de apoio plana – **interpondo entre os dois o papelão da embalagem** - de modo que os orifícios rosqueados fiquem virados para cima.
- 2 Assentar uma primeira estrutura sobre a base, fazendo coincidir os respectivos orifícios.
Nota: as duas estruturas são idênticas, portanto a sua ordem de montagem é livre.
- 3 Introduzir as virolas fornecidas com a embalagem nos alojamentos específicos, prestando atenção para colocar a parte mais aberta para cima – consoante indicado na figura;
- 4 Introduzir um parafuso em cada virola e aparafusar – sem apertar totalmente - com a chave fornecida. Aconselha-se aparafusar seguindo a sequência indicada na figura para assegurar uma aderência perfeita à estrutura/base. Uma vez introduzidos todos os parafusos, apertar totalmente.
Repetir as mesmas operações para a segunda estrutura;
- 5 Virar a mesa ao contrário, se possível com a ajuda de outra pessoa.
- 6 No caso da mesa não se encontrar em posição de equilíbrio sobre o pavimento, regular o pé alinhado no lado curto – evidenciado em vermelho na figura – trabalhando sobre os parafusos até alcançar a estabilidade perfeita.

組み立て方

パッケージから部品を取り出します

- 1 二つの面の間に段ボールをはさみ、**平らな面にテーブル面を上下逆さまに置くと、ねじ穴のある側が上を向いて現れます。**
- 2 それぞれの穴が揃うように、テーブル面にフレームの1つを当てます。
注: 2つのフレームは同じであるため、アセンブリの順序は重要ではありません。
- 3 同梱の軸受筒を、図で示すように先の細くなった方が上を向くように注意しながら所定の位置に挿入します。
- 4 ねじをそれぞれの軸受筒に差し込み、付属のキーで絞めつけます(この場合、必要以上に締め付けしないでください)。図の順序でねじを締め付けると、フレームと上部が完全に密着します。すべてのねじを付け付いたら、しっかりと締め付け、もう1つのフレームについても同じ手順を繰り返します。
- 5 テーブルの上下をひっくり返します(この作業は、可能であれば2人で行ってください)。
- 6 テーブルのバランスが床の上で取れない場合、図の赤で示すように、テーブルが完全に安定するまで短い方の脚のねじを回して調整します。

安装说明

打开组件包装

- 1 将桌面倒放在一个平面上使螺丝孔朝上，在中 间隔一张纸板，。
- 2 将其中一个构件放置在桌面上，使各螺丝孔重合。
注：两个构件相同，因此组装顺序无关紧要。
- 3 将包装中附带的套管插入到特制的管座，注意使锥形头朝上，如图中所示。
- 4 用提供的螺丝刀将螺丝插入每个套管，拧上即可，不要拧紧。
我们建议您按照图中所示的顺序拧紧螺丝，以确保结构/桌面正确接合。装上所有螺丝后，将它们全部拧紧，为第二个结构重复相同的操作。
- 5 将桌台翻过来，如果可能，请另外一个人帮助您。
- 6 如果桌台在地板上放置的不平，请调整较矮一边的支脚，如图中红色部分所示，旋转螺丝，直到桌台完全稳定。

조립 방법

각 부품들을 꺼내십시오

- 1 테이블 상판 위쪽이 바닥으로 향하게하여 평평한 곳에 놓아 나사 구멍이 위쪽을 향하도록 놓으십시오 - 바닥과 상판 사이에는 포장 판지를 끼워 펴두십시오.
 - 2 적절한 구멍에 잘 맞추어 상판의 첫번째 조립 구성품을 적정 위치에 놓으십시오.
주의: 두 개의 조립 구성품은 동일하므로 조립 순서가 바뀌어도 상관없습니다.
 - 3 구성품으로 제공된 베어링의 원뿔 모양 넓은 부분이 위로 오도록 주의하며 적정 위치에 넣으십시오 - 그림과 같이;
 - 4 제공된 드라이버 도구로 나사를 각 베어링에 넣어 주십시오- 끝까지 조이지는 마십시오. 상판과 구성 부품을 완벽한 위치에 맞추려면 그림에 표시된 차례대로 나사를 돌려주는 것을 권장합니다. 모든 나사가 제 위치에 맞춰진 후에 나사를 끝까지 돌려 조여주십시오.
- 나머지 조립 구성 품도 위와 동일한 조립 순서대로 적용해 주십시오.

- 5 가능하면 다른 사람의 도움을 받아 함께 테이블을 바르게 돌려 놓으십시오.
- 6 테이블이 바닥과 수평이 잘 안 맞으면, 짧은 쪽 다리의 노루발대 나사를 완벽하게 수평이 맞을 때까지 돌려 조정해 주십시오 - 그림에서 빨간색으로 강조된 부분

Инструкции по монтажу

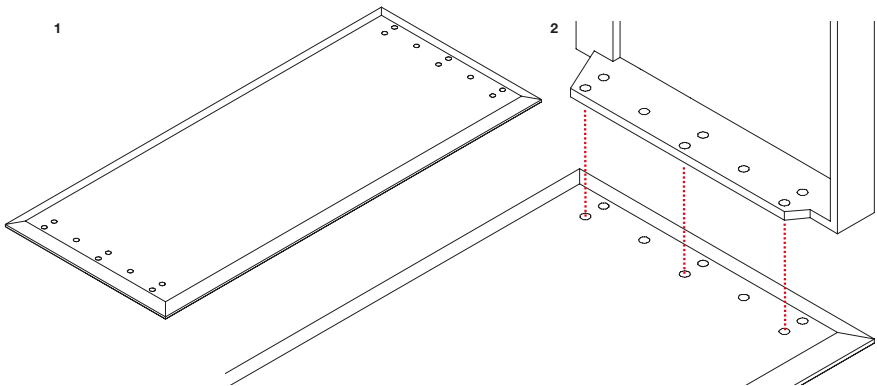
Распаковать компоненты

- 1 Уложить столешницу на плоскую опорную поверхность, **поместив между ними упакочный картон так**, чтобы отверстия с резьбой находились сверху.
- 2 Приклонить первую структуру к столешнице так, чтобы совпали соответствующие отверстия.
Примечание: две структуры одинаковы, поэтому порядок их монтажа не имеет значения.
- 3 Вставить вкладыши, входящие в комплект, в соответствующие гнезда так, чтобы расширение было направлено вверх – как показано на рисунке.
- 4 Вставить шуруп в каждый вкладыш и закрутить – не до конца – ключом, входящим в комплект. Рекомендуется закручивать шурупы в последовательности, показанной на рисунке, что обеспечит идеальное прилегание структуры/столешницы. После установки всех шурупов затянуть их до конца. Повторить вышеописанные операции на второй структуре.
- 5 Перевернуть стол, эту операцию рекомендуется выполнять вдвоем.
- 6 Если положение стола на полу не выровнено, отрегулируйте ножку, находящуюся с короткой стороны – на рисунке показана красным цветом – поворачивая шурупы до тех пор, пока не будет достигнута идеальная устойчивость.

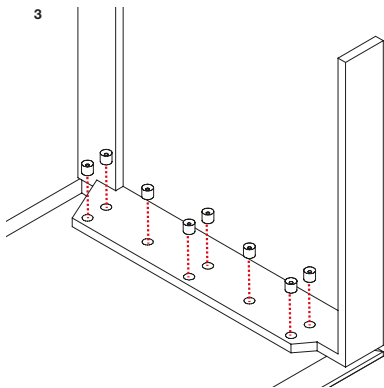
تعليمات التركيب

- أخرج العناصر من عبواتها
- 1 اقلب لوحة الطاولة على سطح تدعيم مسّو - اجعل كرتون التغليف يفصل بينهما - بحيث تكون الثقوب المسننة موجهة نحو الأعلى.
 - 2 ضع الهيكل الأول على لوحة الطاولة بحيث تكون الثقوب متوازية. ملاحظة: الهيكلان متساويان ومع ذلك ليس هناك ترتيب خاص يجب اتباعه عند تركيبهما.
 - 3 أدخل جلبب الوصل التي توجد في العلبة في الأماكن المخصصة لها، واحرص أن يكون منخلها متجه نحو الأعلى كما هو مبين في الشكل؛
 - 4 أدخل براغي في كل جلببة، ثم قم بتثبيتته دون شدة - بالمفتاح المورد المرفق. ننصح بالربط حسب التتالي الموضح في الشكل لضمان التصاق ممتاز للهيكل/للسطح. بمجرد إدخال جميع البراغي، اربطها بإحكام. كرر نفس الخطوات للهيكل الثاني.
 - 5 اقلب الطاولة مستعينا بشخص آخر على الأرجح.
 - 6 عندما تكون الطاولة في وضع غير متوازن على الأرضية، اضبط القدم الصغيرة الموجودة على الجانب القصير - الموضح باللون الأحمر في الشكل - وذلك باستخدام البراغي حتى الوصول إلى الاستقرار التام.

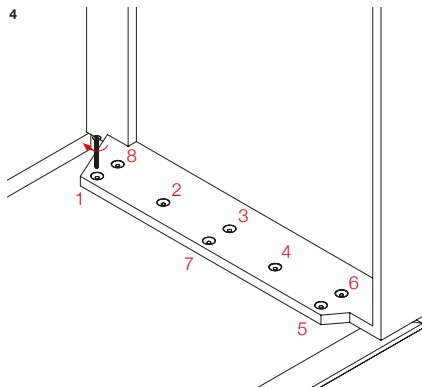
1



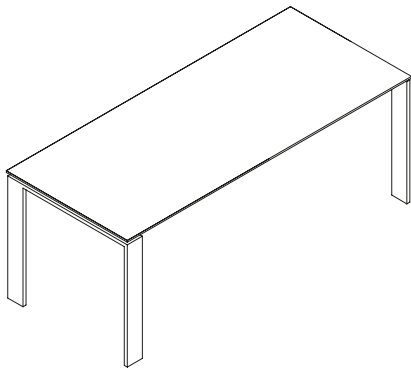
3



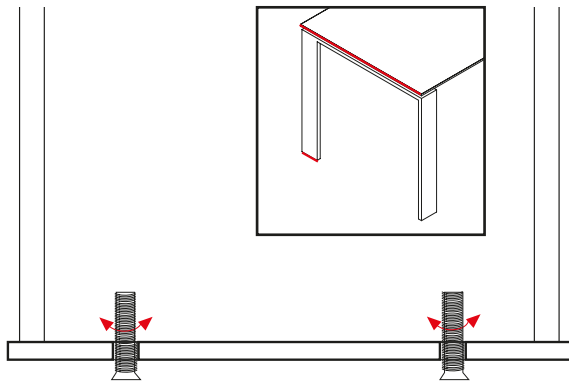
4



5



6







STAMPATO SU CARTA RICICLATA - PRINTED ON RECYCLED PAPER - GEDRÜCKT AUF RECYCLINGPAPIER
IMPRIMÉ SUR PAPIER RECYCLÉ - IMPRESO EN PAPEL RECICLADO - IMPRESSO EM PAPEL RECICLADO
再生紙に印刷 - 在再生紙上打印 - 재활용 용지에 인쇄 - НАПЕЧАТАНО НА ПЕРЕРАБОТАННОЙ БУМАГЕ - مطبوعة على ورق معاد تدويره

Kartell

Via delle Industrie, 1 • 20082 Noviglio MI • t. +39 02 90012 1 • f. +39 02 9009 1212 • kartell@kartell.it
www.kartell.com