

Solar Charger compatible with Blink Video Doorbell

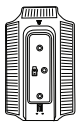
User Manual



W

WASSERSTEIN

In the Box



1 x solar charger



3 x screws



3 x wall anchors

Important Tips

This solar charger continuously powers the Blink Video Doorbell. It contains a 2000 mAh battery.

To maximize the energy output of the solar charger, remember to do the following:

- Before installing your doorbell, charge the solar charger for at least 8 hours under direct sunlight.
- Install your solar charger in an area that receives maximum sunlight.
- Clean the surface of the solar charger regularly to remove any dust or dirt that could affect its energy conversion.

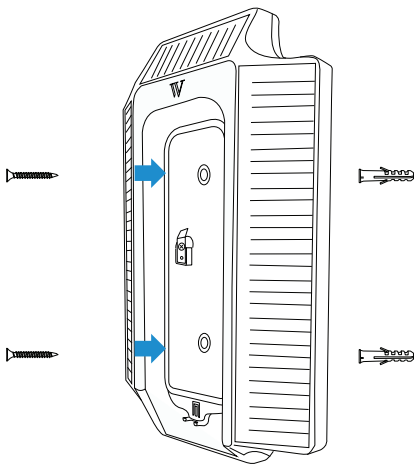
Installation with Blink Video Doorbell

Important:

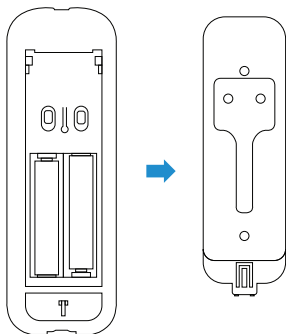
Make sure your solar charger has been charged in direct sunlight for at least 8 hours and is installed in an area that receives maximum sunlight.

Remove any existing doorbell, mount, solar charger, or backplate.

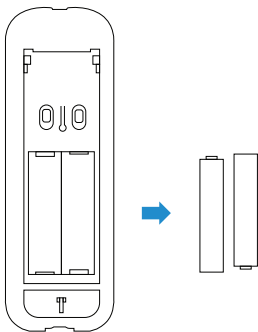
1. Use the 2 screws and 2 wall anchors provided to install the solar charger onto the wall.



2. Use the key that comes with your Blink Video Doorbell to remove the backplate.

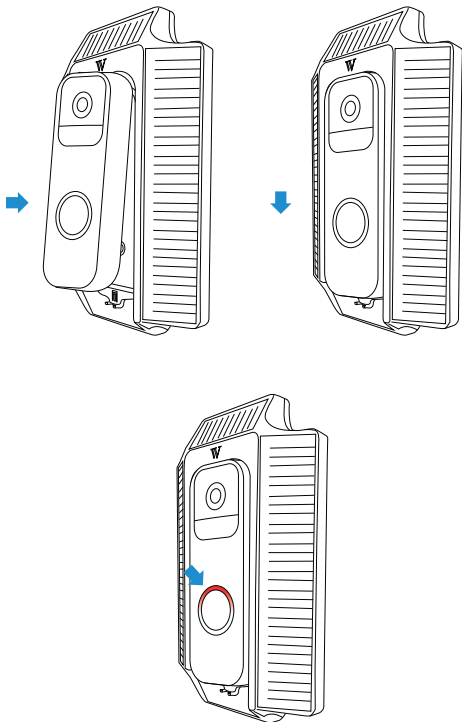


3. Remove any existing batteries from Blink Video Doorbell.



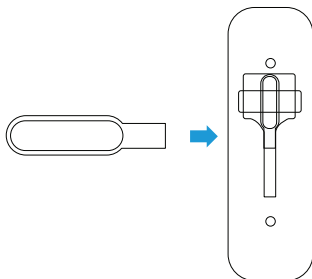
- Place the top of the Blink Video Doorbell with the top of the solar charger cutout, so that the hooks line up. Press the doorbell firmly against the solar charger then pull down until it clicks into place.

Note: A red LED will begin flashing for a few seconds to indicate it is seeking a connection. If there is no LED flashing, detach and reinstall (solar panel must be charged for at least 8 hours before use).

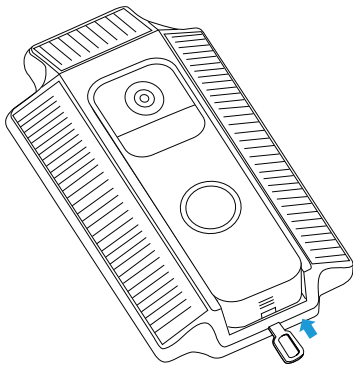


Detaching Doorbell from Solar Charger

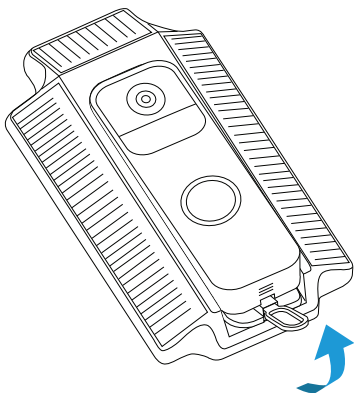
1. Use the key that comes with Blink Video Doorbell.



2. Put the key into the opening at the base of the Blink Video Doorbell.



3. Lift, or pull the key towards you while you move the doorbell up to undo the hooks and separate from the backplate.

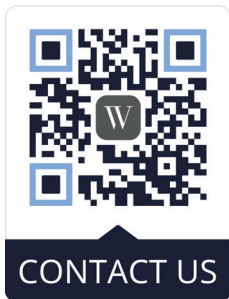


Specifications

Dimensions:	7.36 x 4.33 x 1.18 in
Battery capacity:	2000 mAh
Output voltage:	3V DC
Power:	0.6 W
Materials:	ABS + PC

Get More Support

Scan the QR code below or email us at contact@wasserstein-home.com.



Blink Video Doorbell is not included.
Wasserstein is a trademark of Dropcases Ltd.
©2022 Amazon.com, Inc. or its affiliates. Amazon,
Alexa, Blink, and all its related marks are trademarks
of Amazon.com, Inc. or its affiliates.

W
WASSERSTEIN

www.wasserstein-home.com

Made in China

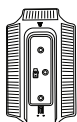
Solarladegerät kompatibel mit Blink Video Doorbell

Benutzerhandbuch



W
WASSERSTEIN

In der Box



1 x Solarladegerät



3 x Schrauben



3 x Dübel

Wichtige Tipps

Dieses Solarladegerät versorgt die Blink Video Doorbell kontinuierlich mit Strom. Es enthält eine 2000-mAh-Batterie.

Um die Energieleistung des Solarladegeräts zu maximieren, sollten Sie Folgendes beachten:

- Laden Sie das Solarladegerät vor der Installation Ihrer Türklingel mindestens 8 Stunden unter direkter Sonneneinstrahlung auf.
- Installieren Sie Ihr Solarladegerät an einem Ort mit maximaler Sonneneinstrahlung.
- Reinigen Sie die Oberfläche des Solarladegeräts regelmäßig, um Staub und Schmutz zu entfernen, die die Energieumwandlung beeinträchtigen könnten.

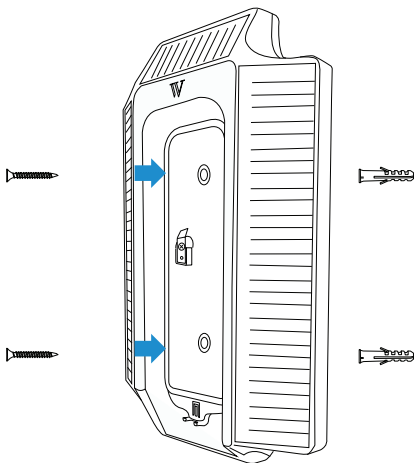
Installation mit Blink Video Doorbell

Wichtig:

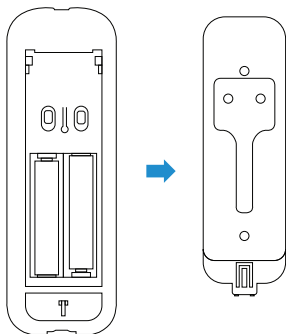
Stellen Sie sicher, dass Ihr Solarladegerät mindestens 8 Stunden lang in direktem Sonnenlicht aufgeladen wurde und an einem Ort mit maximaler Sonneneinstrahlung installiert ist.

Entfernen Sie alle vorhandenen Türklingeln, Halterungen, Solarladegeräte oder Rückplatte.

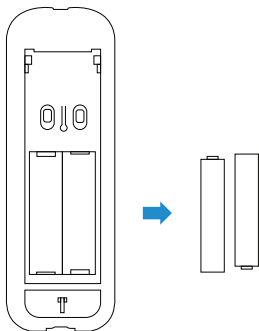
1. Verwenden Sie die 2 mitgelieferten Schrauben und 2 Dübel, um das Solarladegerät an der Wand zu befestigen.



2. Verwenden Sie den Schlüssel, der mit Ihrer Blink Video Doorbell geliefert wurde, um die Rückplatte zu entfernen.

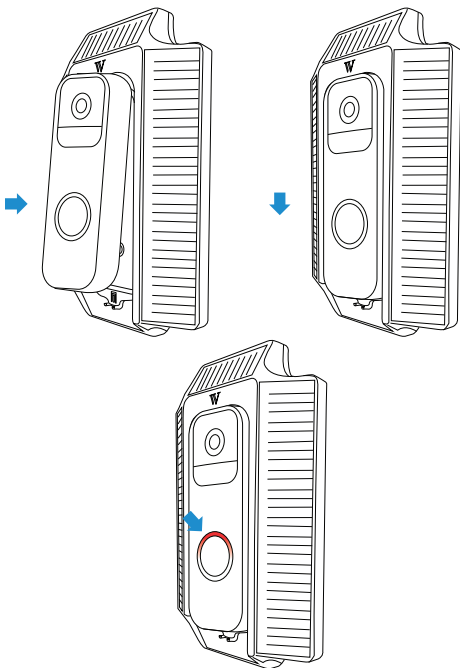


3. Entfernen Sie alle vorhandenen Batterien aus der Blink Video Doorbell.



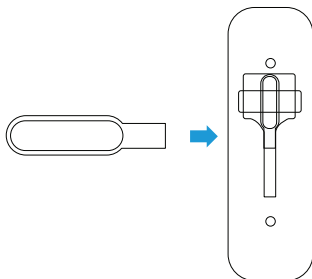
4. Legen Sie die Oberseite der Blink Video Doorbell auf die Oberseite des Solarladegeräts, so dass die Haken ausgerichtet sind. Drücken Sie die Türklingel fest gegen das Solarladegerät und ziehen Sie sie nach unten, bis sie einrastet.

Hinweis: Eine rote LED beginnt einige Sekunden lang zu blinken, um anzuzeigen, dass sie eine Verbindung sucht. Wenn die LED nicht blinkt, nehmen Sie sie ab und bauen Sie sie wieder ein (das Solarpanel muss vor der Verwendung mindestens 8 Stunden lang aufgeladen werden).

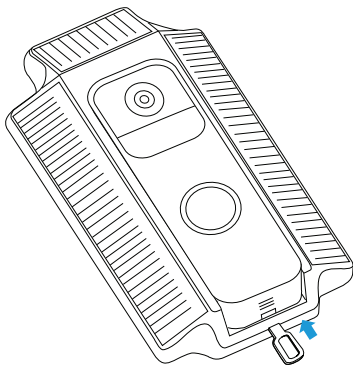


Abnehmen der Türklingel vom Solarladegerät

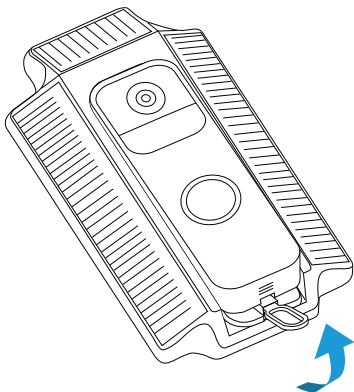
1. Verwenden Sie den Schlüssel, der mit Blink Video Doorbell geliefert wird.



2. Stecken Sie den Schlüssel in die Öffnung an der Unterseite der Blink Video Doorbell.



3. Heben Sie den Schlüssel an oder ziehen Sie ihn, während Sie die Türklingel nach oben bewegen, um die Haken zu lösen und sie von der Rückplatte zu trennen.

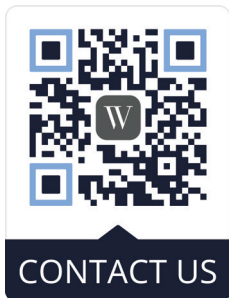


Spezifikationen

Abmessungen:	18.7 x 11 x 3 cm
Batteriekapazität:	2000 mAh
Ausgangsspannung:	3V DC
Leistung:	0.6 W
Materialien:	ABS + PC

Für mehr Unterstützung

Scannen Sie den nachstehenden QR-Code oder senden Sie uns eine E-Mail an contact@wasserstein-home.com.



Blink Video Doorbell ist nicht enthalten.
Wasserstein ist eine Marke von Dropcases Ltd.
©2022 Amazon.com, Inc. oder seine Partner.
Amazon, Alexa, Blink und alle damit verbundenen
Marken sind Marken von Amazon.com, Inc. oder
seinen Partner.

W
WASSERSTEIN

www.wasserstein-home.com

Hergestellt in China

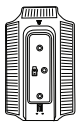
Cargador Solar compatible con Blink Video Doorbell

Manual de Usuario



W
WASSERSTEIN

En la Caja



1 x cargador solar



3 x tornillos



3 x anclajes de pared

Consejos Importantes

Este cargador solar alimenta continuamente el Blink Video Doorbell. Contiene una batería de 2000 mAh.

Para maximizar la salida de energía del cargador solar, recuerde hacer lo siguiente:

- Antes de instalar su timbre, cargue el cargador solar durante al menos 8 horas bajo la luz solar directa.
- Instale su cargador solar en una zona que reciba la máxima luz solar.
- Limpie regularmente la superficie del cargador solar para eliminar el polvo o la suciedad que pueda afectar a su conversión energética.

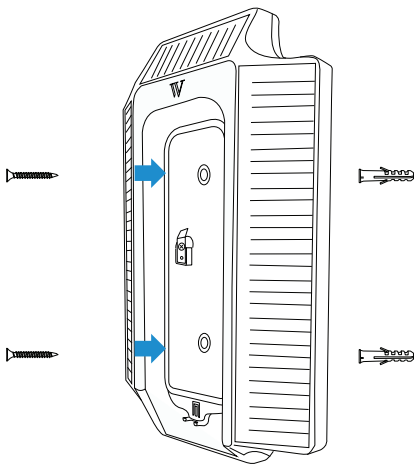
Instalación con el Blink Video Doorbell

Importante:

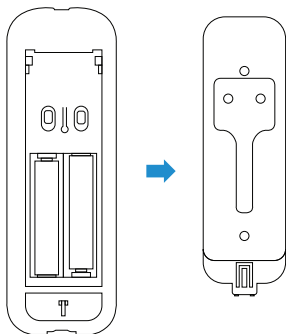
Asegúrese de que su cargador solar se ha cargado bajo la luz solar directa durante al menos 8 horas y que está instalado en una zona que recibe la máxima luz solar.

Retire cualquier timbre, soporte, cargador solar o placa posterior existentes.

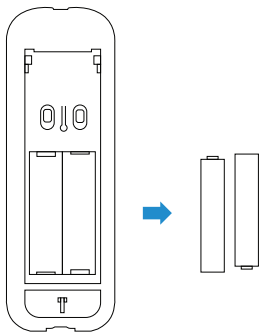
1. Utilice los 2 tornillos y los 2 anclajes de pared incluidos para instalar el cargador solar en la pared.



2. Utilice la llave que viene con su video timbre Blink para quitar la placa trasera.

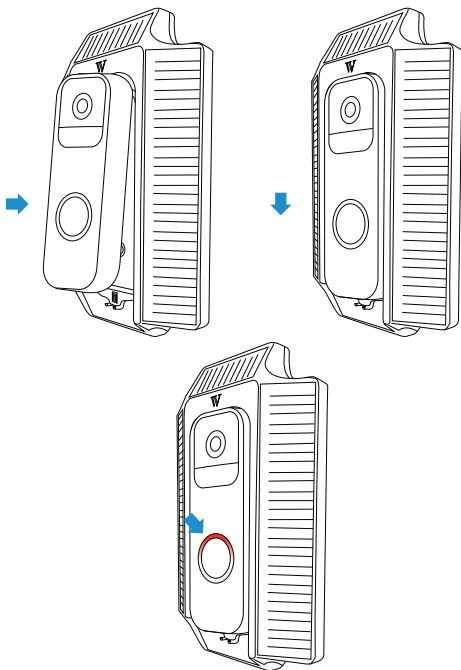


3. Retire las baterías existentes del Blink Blink Video Doorbell.



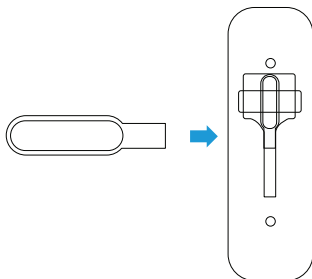
- Coloque la parte superior del Blink Video Doorbell con la parte superior del recorte del cargador solar, de manera que los ganchos se alineen. Presione el timbre firmemente contra el cargador solar y luego tire hacia abajo hasta que encaje en su lugar.

Nota: Un LED rojo comenzará a parpadear durante unos segundos para indicar que está buscando una conexión. Si el LED no parpadea, separe y vuelva a instalarlo (el panel solar debe estar cargado durante al menos 8 horas antes de su uso).

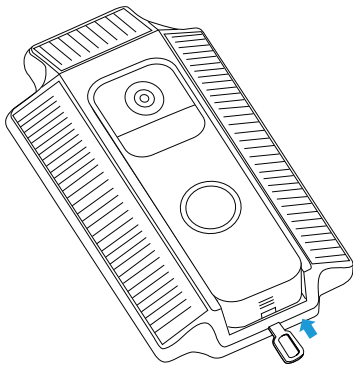


Cómo separar el timbre del Cargador Solar

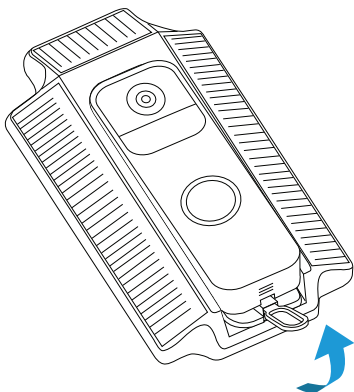
1. Utilice la llave que viene con el Blink Video Doorbell.



2. Coloque la llave en la abertura de la base del Blink Video Doorbell.



3. Levante o tire de la llave hacia usted mientras mueve el timbre hacia arriba para soltar los ganchos y separarlo de la placa trasera.

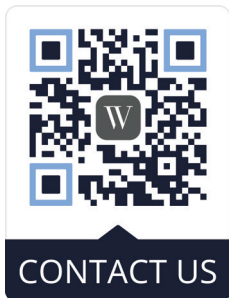


Especificaciones

Dimensiones:	18.7 x 11 x 3 cm
Capacidad de batería:	2000 mAh
Tensión de salida:	3V DC
Voltaje de salida:	0.6 W
Materiales:	ABS + PC

Obtenga Más Ayuda

Escanee el código QR que aparece a continuación o envíenos un correo electrónico a contact@wasserstein-home.com.



Blink Video Doorbell no se encuentra incluido. Wasserstein es una marca comercial de Dropcases Ltd. ©2022 Amazon.com, Inc. o sus afiliados. Amazon, Alexa, Blink, y todas sus marcas relacionadas son marcas comerciales de Amazon.com, Inc. o sus filiales.

W
WASSERSTEIN

www.wasserstein-home.com

Hecho en China

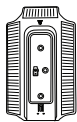
Chargeur solaire compatible avec la sonnette vidéo Blink

Guide d'utilisation



W
WASSERSTEIN

Dans la boîte



1 x chargeur solaire



3 x vis



3 x ancrages muraux

Conseils Importants

Ce chargeur solaire alimente en continu la sonnette vidéo Blink. Il contient une batterie de 2000 mAh.

Pour maximiser la production d'énergie du chargeur solaire, faites ce qui suit :

- Avant d'installer votre sonnette, rechargez le chargeur solaire au minimum 8 heures à la lumière du jour.
- Installez votre chargeur solaire dans un endroit recevant un maximum de lumière du jour.
- Nettoyez régulièrement la surface du chargeur solaire pour éliminer toute poussière ou saleté pouvant affecter la conversion énergétique.

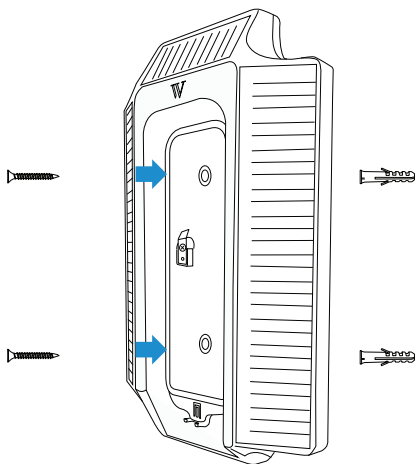
Installation avec la sonnette vidéo Blink

Important :

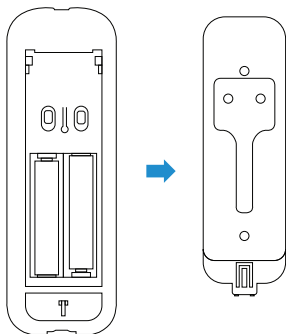
Assurez-vous que votre chargeur solaire ait été chargé en plein soleil pendant une durée minimum de 8 heures et qu'il soit installé dans une zone recevant un ensoleillement maximal.

Retirez toute sonnette, support, chargeur solaire ou plaque arrière existant.

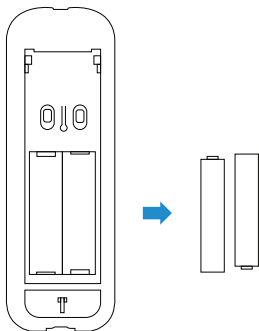
1. Utilisez les 2 vis et les 2 ancrages muraux fournis pour installer le chargeur solaire au mur.



2. Utilisez la clé fournie avec votre sonnette vidéo Blink pour retirer la plaque arrière.

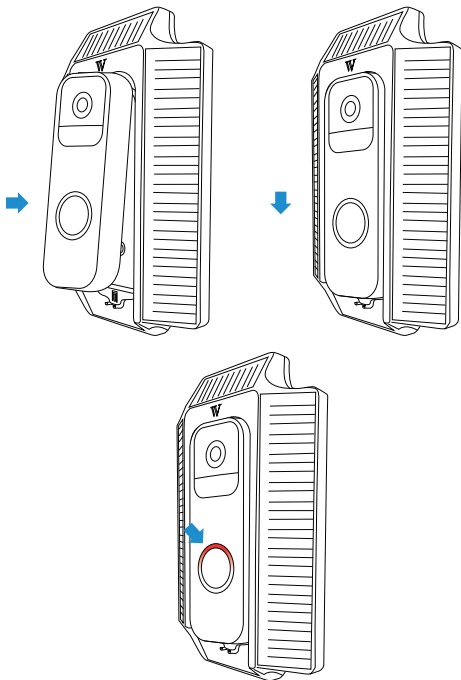


3. Retirez toute pile existante de la sonnette vidéo.



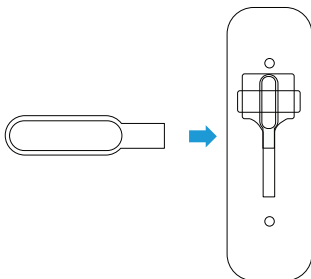
4. Placez la partie supérieure de la sonnette vidéo Blink sur la partie supérieure du chargeur solaire, de manière à ce que les encoches soient alignées. Appuyez fermement la sonnette contre le chargeur solaire, puis tirez vers le bas jusqu'à ce que celle-ci s'enclenche.

Note : Une LED rouge clignotera pendant quelques secondes pour indiquer qu'elle cherche à établir une connexion. Si aucune LED ne se déclenche, détachez et réinstallez (le panneau solaire doit être chargé au minimum 8 heures avant utilisation).

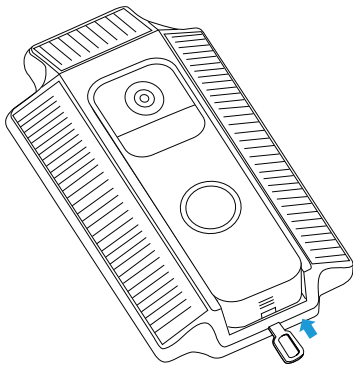


Détachez la sonnette du chargeur solaire

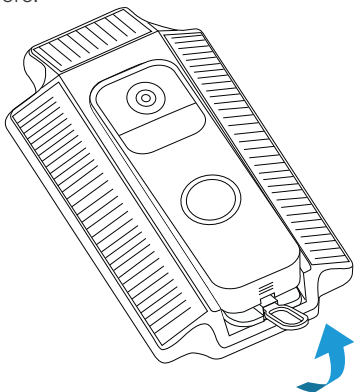
1. Utilisez la clé fournie avec la sonnette vidéo Blink.



2. Introduisez la clé dans l'ouverture située à la base de la sonnette vidéo Blink.



3. Soulevez ou tirez la clé vers vous pendant que vous déplacez la sonnette vers le haut pour défaire encoches et la dissocier de la plaque arrière.

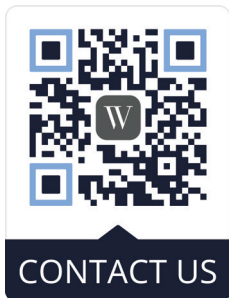


Caractéristiques techniques

Dimensions :	18.7 x 11 x 3 cm
Capacité de la batterie:	2000 mAh
Tension de sortie :	3V DC
Puissance :	0.6 W
Matériaux :	ABS + PC

Besoin d'aide

Scannez le QR code ci-dessous ou contactez-nous par email via contact@wasserstein-home.com.



Sonnette video Blink non incluse.

Wasserstein iest une marquee commerciale de Dropcases Ltd. @2022 Amazon.com, Inc. o u ses affiliés,. Amazon, Alexa, Blink, et toutes ses marques associées sont des marques commerciales d'Amazon.com, Inc. Ou de ses affiliés.

W
WASSERSTEIN

www.wasserstein-home.com

Fabriqué en Chine