

# PoE Adapter For Google Nest Cam (battery)

USER MANUAL



W  
WASSERSTEIN

  
made for  
Google Nest

**Before installing this accessory, please first set up the Google Nest Cam (battery) using the in-box cable provided with the camera. This will ensure that you have the latest firmware.**



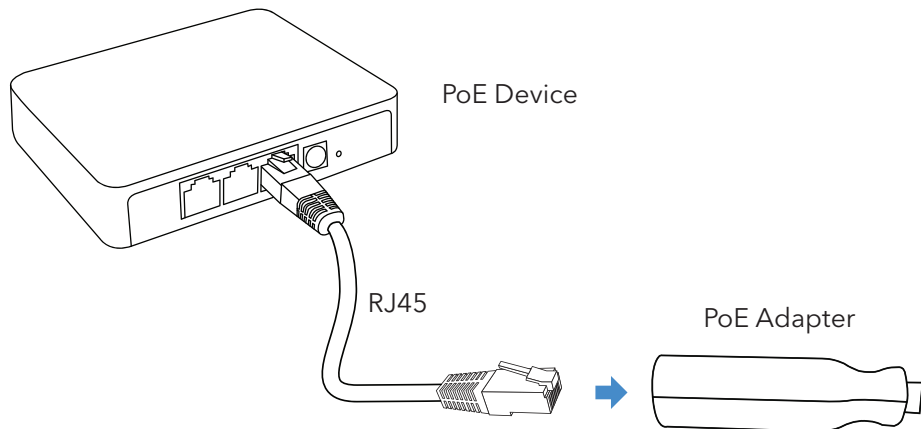
## In the Box

- 1 x PoE adapter
- 1 x user manual



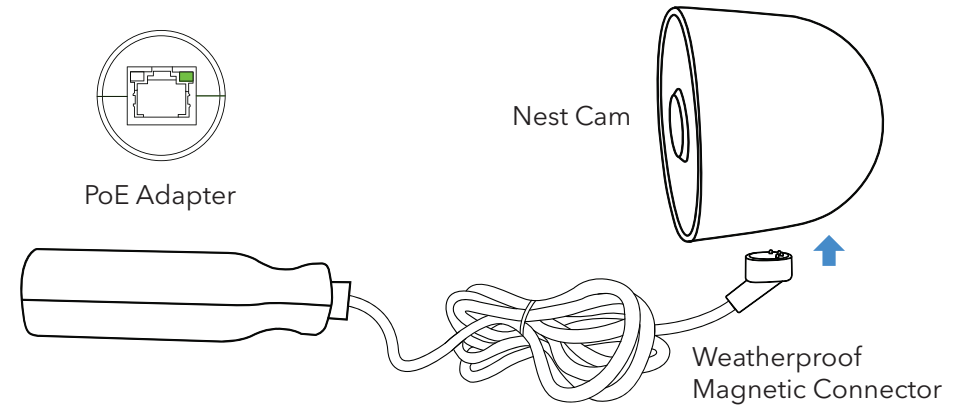
## Installation

1. Connect the PoE Adapter to the PoE Switch via a RJ45 cable (not included).



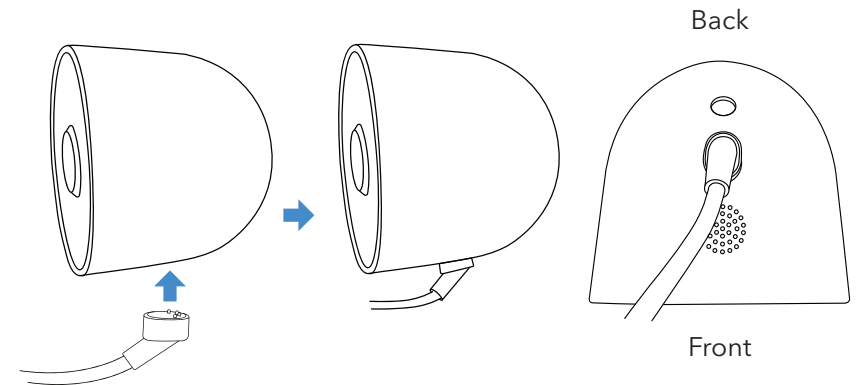
2. Connect the pogo cable to the camera for charging it. The LED indicators around the PoE Adapter turns green while charging your Nest Cam.

To install the POE adapter through a wall, drill a 1/2 in (13mm) hole for the magnetic connector to fit.



### Note:

Make sure that the connector is connected in the right direction as shown in the picture.



# Checking the Battery Status via Your Nest App

The PoE adapter continuously powers your Google Nest Cam (battery). The ∞ sign will be displayed in the Google Home App.

## Specifications

Materials: ABS + PC  
Output current: 1.5A  
Output voltage: 5V DC  
Operating Temperature: 14 °F to 131 °F  
Rated current: 0.18A - 0.28A  
IEEE802.3AF / IEEE802.3AT

## Get More Support

Scan the QR code below or,  
email us at [contact@wasserstein-home.com](mailto:contact@wasserstein-home.com)



This product has been certified by Wasserstein to meet Google's compatibility standards. Google is not responsible for the operation of this product or its compliance with any applicable safety or other requirements.

Learn more at [g.co/madeforgoogle](http://g.co/madeforgoogle).  
Google's "made for" badge, Google Nest Cam, and related marks are trademarks of Google LLC.

Google Nest Cam (battery) is not included.  
Wasserstein is not affiliated with Google LLC.  
Wasserstein is a trademark of Dropcases Ltd.  
Google Nest Cam is a trademark of Google LLC.



**WASSERSTEIN**

For more information, please visit:  
[www.wasserstein-home.com](http://www.wasserstein-home.com)  
Made in China

# Adaptador PoE para Google Nest Cam (con batería)

MANUAL DEL USUARIO



W  
WASSERSTEIN

  
made for  
Google Nest

**Antes de instalar este accesorio, por favor, primero configure la Google Nest Cam (con batería) utilizando el cable provisto en la caja de la cámara. Esto asegurará que tiene el último firmware.**



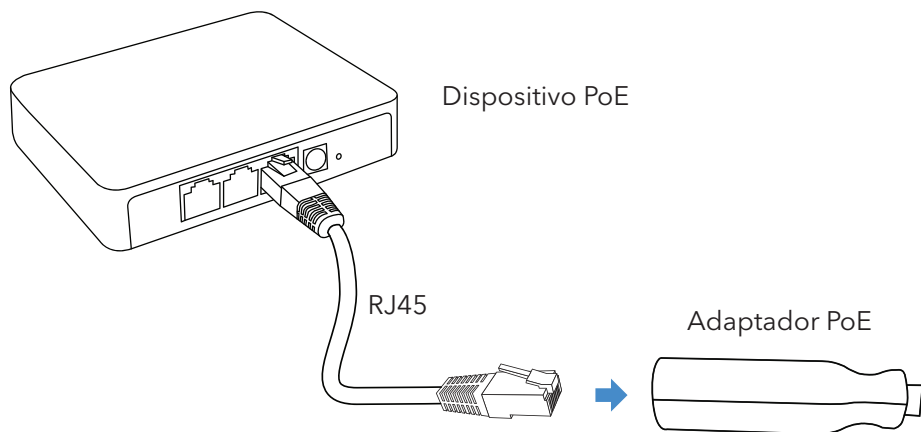
## En la Caja

1 x adaptador PoE  
1 manual de usuario



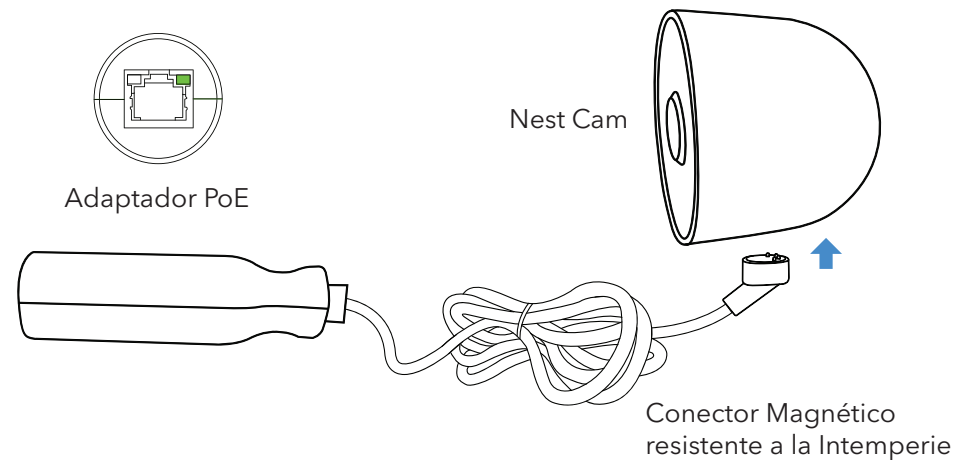
## Instalación

1. Conecte el adaptador PoE al conmutador PoE mediante un cable RJ45 (no incluido).



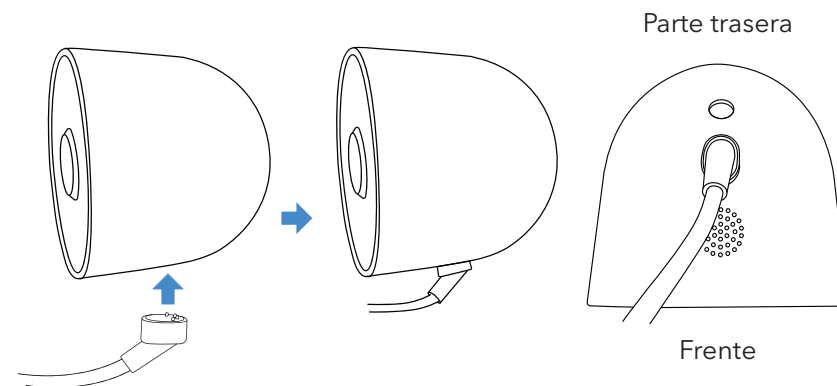
2. Conecte el cable pogo a la cámara para cargarla. Los indicadores LED alrededor del adaptador PoE se ponen en verde mientras se carga la Nest Cam.

Para instalar el adaptador PoE a través de una pared, perforo un agujero de 13 mm (1/2 pulgada) para que encaje el conector magnético:



### Nota:

Asegúrese de que el conector está en la dirección correcta como se muestra en la imagen.



# Comprobación del estado de la batería a través de su Nest App

El adaptador PoE alimenta continuamente su Google Nest Cam (con batería). La ∞ señal se mostrará en la Google Home App.

## Especificaciones del Producto

Materiales:	ABS + PC
Corriente de salida:	1.5A
Tensión de salida:	5V DC
Temperatura de funcionamiento:	14 °F a 131 °F
Corriente nominal:	0,18A - 0,28A
IEEE802.3AF / IEEE802.3AT	

## Obtenga más apoyo

Escanee el código QR que aparece a continuación o envíenos un correo electrónico a [contact@wasserstein-home.com](mailto:contact@wasserstein-home.com)



Este producto ha sido certificado por Wasserstein para cumplir con los estándares de compatibilidad de Google. Google no se hace responsable del funcionamiento de este producto ni de su cumplimiento con los requisitos de seguridad u otros aplicables. Más información en [g.co/madeforgoogle](http://g.co/madeforgoogle). El distintivo "made for" de Google, Google Nest Cam y las marcas relacionadas son marcas comerciales de Google LLC.

La Google Nest Cam (con batería) no está incluida. Wasserstein no está afiliado a Google LLC. Wasserstein es una marca comercial de Dropcases Ltd. Google Nest Cam es una marca comercial de Google LLC.



**WASSERSTEIN**

Para más información, visite:  
[www.wasserstein-home.com](http://www.wasserstein-home.com)  
Fabricado en China

# Adaptateur PoE pour Google Nest Cam (batterie)

GUIDE D'UTILISATION



W  
WASSERSTEIN

  
made for  
Google Nest

**Avant d'installer cet accessoire, veuillez d'abord configurer la Google Nest Cam (batterie) à l'aide du câble fourni avec la caméra. Cela vous permettra d'avoir le dernier logiciel installé.**



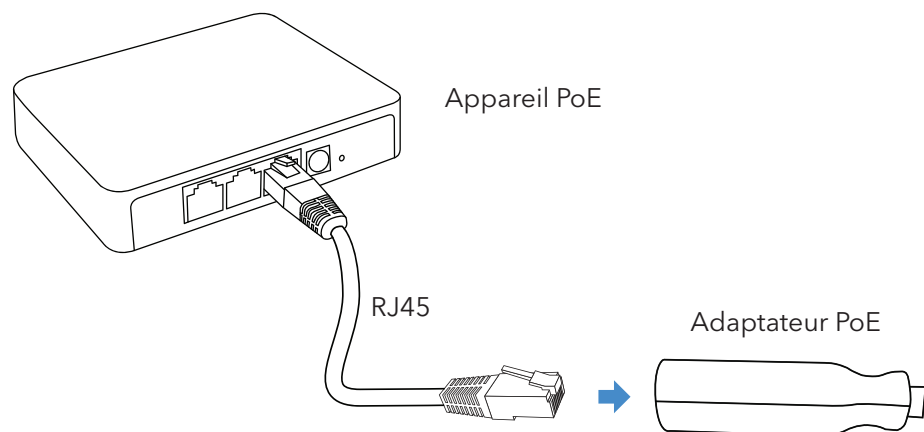
## Inclus dans la boîte

- 1 x adaptateur PoE
- 1 x guide d'utilisation



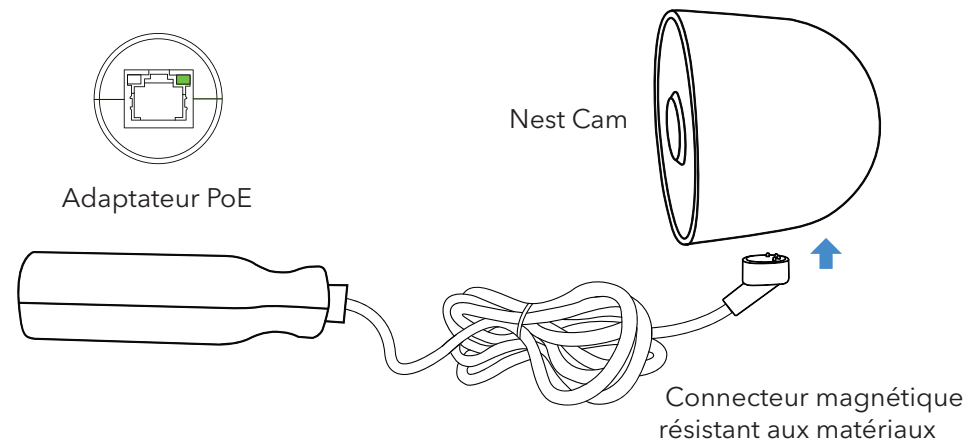
## Installation

1. Connectez l'adaptateur PoE au commutateur PoE via un câble RJ45 (non inclus).



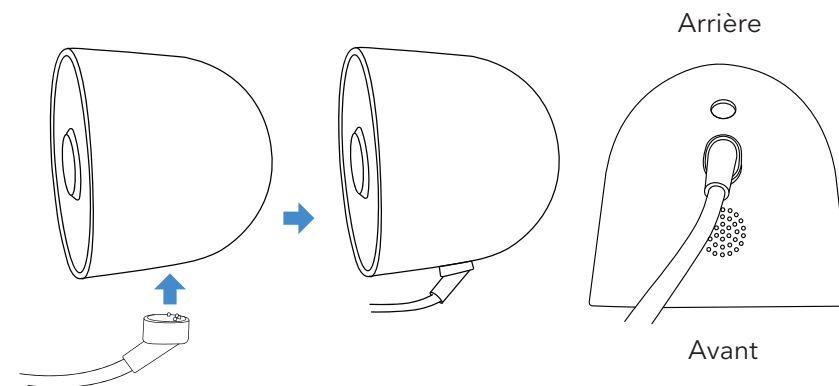
2. Connectez le câble pogo à la caméra pour la charger. Les voyants LED autour de l'adaptateur PoE deviennent verts lors de la charge de votre Nest Cam.

Pour installer l'adaptateur PoE à travers un mur, percez un trou de 1/2 po (13 mm) pour que le connecteur magnétique s'y adapte.



### Note:

assurez-vous que le connecteur soit dans la bonne direction, comme illustré sur l'image.





# Vérification de l'état de la batterie via votre application Nest

L'adaptateur PoE alimente en permanence votre Google Nest Cam (batterie).  
Le signe ∞ sera affiché dans l'application Google Home.

## Spécifications du produit

Matériaux :	ABS + PC
Courant de sortie :	1.5A
Tension de sortie :	5V DC
Température opérationnelle :	-10° C à 55° C
Courant actif :	0.18A - 0.28A
IEEE802.3AF / IEEE802.3AT	

## Bénéficiez de notre support

Scannez le code QR ci-dessous ou adressez-nous  
un email à [contact@wasserstein-home.com](mailto:contact@wasserstein-home.com)



Ce produit est certifié par Wasserstein pour répondre aux normes de compatibilité de Google. Google n'est pas responsable de l'exploitation de ce produit, de sa conformité avec les exigences de sécurité ou d'autres exigences applicables.

Pour en savoir plus, consultez [g.co/madeforgoogle](https://g.co/madeforgoogle).

Le badge "Made for" de Google, Google Nest Cam, et les marques associées sont des marques commerciales de Google LLC.

Google Nest Cam (batterie) non incluse.

Wasserstein n'est pas affilié à Google LLC.

Wasserstein est une marque commerciale de Dropcases Ltd.

Google Nest Cam est une marque commerciale de Google LLC.

# W

## WASSERSTEIN

Pour plus d'informations, visitez :

[www.wasserstein-home.com](https://www.wasserstein-home.com)

Fabriqué en Chine

# PoE Adapter für Google Nest Cam (mit Akku)

BENUTZERHANDBUCH



W  
WASSERSTEIN

  
made for  
Google Nest

**Bevor Sie dieses Zubehör installieren, richten Sie bitte zuerst die Google Nest Cam (mit Akku) mit dem im Lieferumfang der Kamera enthaltenen Kabel ein. Dadurch wird sichergestellt, dass Sie die neueste Firmware haben.**



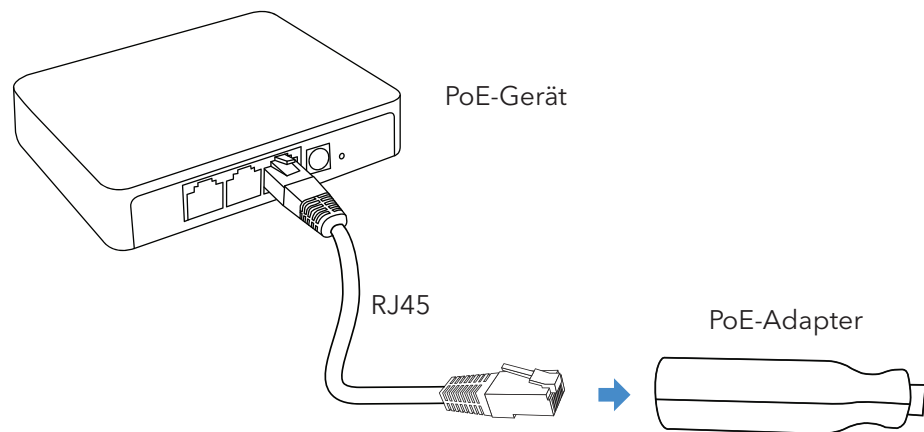
## Paket enthält

- 1 x PoE-Adapter
- 1 x Benutzerhandbuch



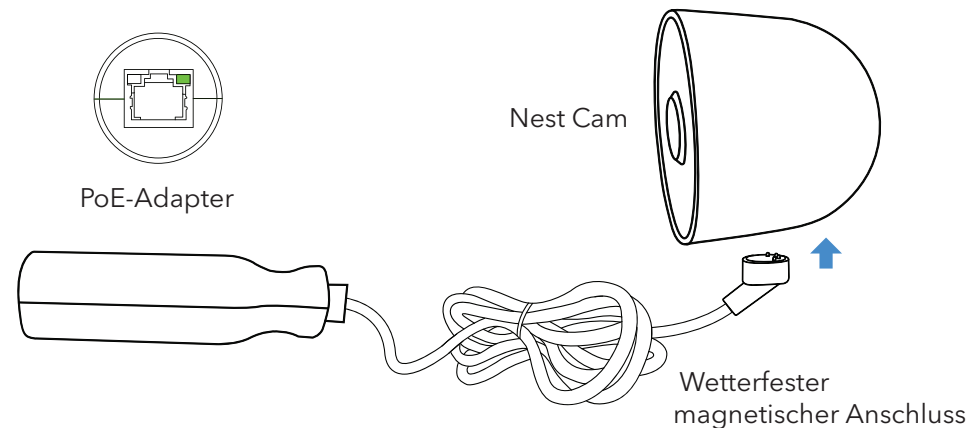
## Installation

1. Verbinden Sie den PoE-Adapter mit dem PoE-Schalter über ein RJ45-Kabel (nicht im Lieferumfang enthalten).



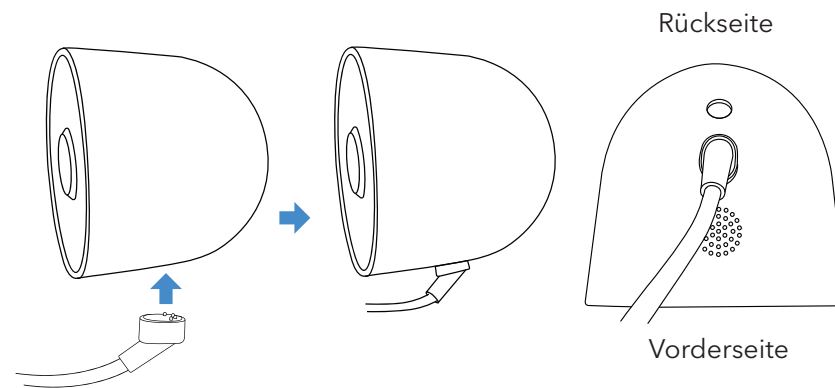
2. Schließen Sie das Pogo-Kabel an die Kamera an, um sie aufzuladen. Die LED-Anzeigen um den PoE-Adapter herum leuchten grün, während Ihre Nest Cam aufgeladen wird.

Um den PoE-Adapter durch eine Wand zu installieren, bohren Sie ein 13-mm-Loch (1/2 Zoll), damit der magnetische Anschluss passt.



### Hinweis:

Achten Sie darauf, dass der Stecker in der richtigen Richtung angeschlossen wird, wie in der Abbildung gezeigt.



# Überprüfen des Batteriestatus über Ihre Nest App

Der PoE-Adapter versorgt Ihre Google Nest Cam (mit Akku) kontinuierlich mit Strom. Das Zeichen wird in der Google Home App angezeigt.

## Produktspezifikationen

Materialien: ABS + PC  
Ausgangsstrom: 1,5A  
Ausgangsspannung: 5V DC  
Betriebstemperatur: -10 °C bis 55 °C  
Nennstrom: 0,18A - 0,28A  
IEEE802.3AF / IEEE802.3AT

## Für mehr Unterstützung

scannen Sie den QR-Code unten oder senden Sie uns eine E-Mail an [contact@wasserstein-home.com](mailto:contact@wasserstein-home.com)



Dieses Produkt wurde von Wasserstein zertifiziert, um die Kompatibilitätsstandards von Google zu erfüllen. Google ist nicht verantwortlich für die Nutzung dieses Produkts oder dessen Konformität mit geltenden Sicherheits- oder anderen Anforderungen.

Weitere Informationen finden Sie unter [g.co/madeforgoogle](http://g.co/madeforgoogle). Das "Made for"-Zeichen von Google, Google Nest Cam und verwandte Marken sind Marken von Google LLC.

Google Nest Cam (mit Akku) ist nicht im Lieferumfang enthalten.  
Wasserstein gehört nicht zu Google LLC.  
Wasserstein ist eine Marke von Dropcases Ltd.  
Google Nest Cam ist eine Marke von Google LLC.

# W

## WASSERSTEIN

Für weitere Informationen besuchen Sie bitte:

[www.wasserstein-home.com](http://www.wasserstein-home.com)

Hergestellt in China