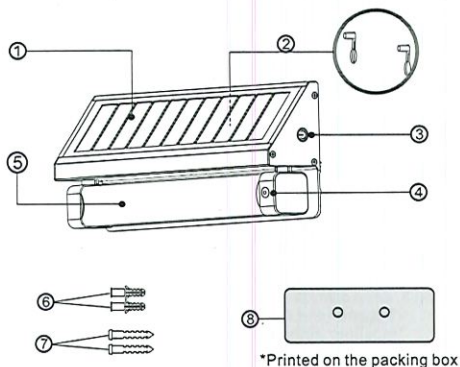


## EN Main Parts



\*Printed on the packing box

- ① Solar Panel    ② Installation Hole    ③ ON/OFF
- ④ PIR Sensor    ⑤ LED tube    ⑥ Wall Anchor
- ⑦ Screws    ⑧ Screw Hole Positioning Card

### Specifications:

Solar Panel: Monocrystalline  
 Replaceable Battery: Li-ion Battery  
 Material: Aluminum Alloy+PC

### Application:

Wall, garden, fence, door number plate

## EN How to install the device ?

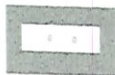


(Direct sunlight)



(With Obstruction)

\*Make sure that the solar can direct shine the solar panel.  
 Recommended installation height : 2.5-3M



①



②



③

- Step1. Select the location to be installed, fix the positioning card,  
 Step2. Drill holes in the screw hole position, Fix the plastic and screws  
 Step3. Buckle the lamp on the screws, turn on the lamp, it will be charged on daytime and work at night automatically

### Method of application:

#### Switch

Momentary Press(<1S) : ON/OFF  
 Long Press(>2S): Change Color Temperature

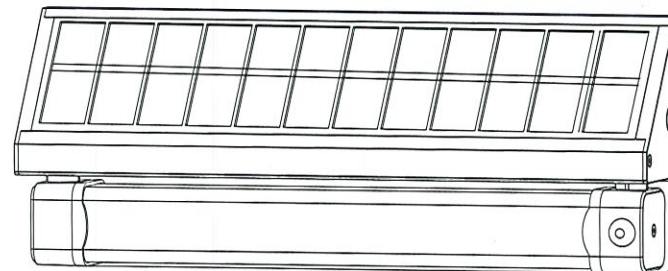
#### Lighting Mode

- M1. Dim 25% + PIR Sensor 100% until dawn
- M2. PIR Sensor 100%+OFF
- M3. 50% Brightness all night

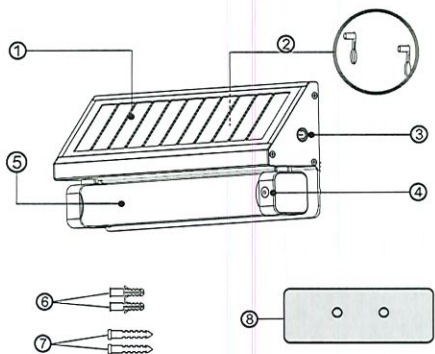
# User Manual

## Solar Light With Motion sensor

ALUMINUM ALLOY



## FR Schéma de structure du produit



- ① Panneau solaire    ② trou d'Installation    ③ marche / arrêt
- ④ Capteur infrarouge humain    ⑤ tube led    ⑥ ancre murale
- ⑦ vis    ⑧ carte de positionnement de trou de vis

### Caractéristiques:

Panneau solaire: monocristallin  
 Remplacable Battery: Batterie Li-ion  
 Matériel: alliage d'aluminium + PC

### Champ d'application:

Mur, jardin, clôture, plaque d'immatriculation de porte

## FR étapes d'installation

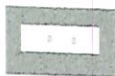


(Lumière directe du soleil)

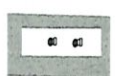


(Avec obstructions)

\*Assurez-vous que le solaire peut diriger directement le panneau solaire.  
 Hauteur d'installation recommandée: 2.5-3 m



①



②



③

- étape 1: sélectionnez l'emplacement à installer, fixez la carte de positionnement,  
 étape 2: Percez des trous dans la position du trou de vis, fixez le plastique et les vis  
 étape 3: Bouclez la lampe sur les vis, allumez la lampe, elle sera factur é factur é le jour et travailler la nuit automatiquement

### étapes de travail

#### Mode d'éclairage

- M1. Capteur DIM 25% + PIR 100% jusqu'à l'aube
- M2. Capteur PIR 100% +
- M3. 50% de luminosité toute la nuit

#### Changer

Presse momentanée (< 1s): ON / OFF  
 Presse longue (> 2S): changer la température de couleur

Thank you for purchasing our products,  
 please read this manual carefully before using.

RoHS

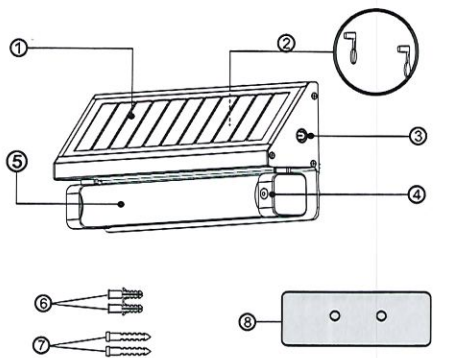
CE

FC

UK  
CA



## ES Diagrama de estructura del producto



- ① Panel solar ② orificio de instalación ③ encendido / apagado  
④ Sensor infrarrojo humano ⑤ tubo led ⑥ ancla de pared  
⑦ tornillos ⑧ tarjeta de posicionamiento de orificios para tornillos

### Especificaciones:

Panel solar: monocristalino  
Reemplazable Battery: batería de iones de litio  
Material: aleación de aluminio+PC

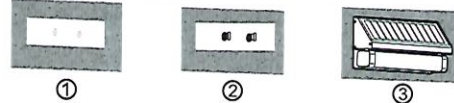
### Área de aplicación:

Pared, jardín, valla, matrícula de puerta

## ES Pasos de instalación



(Luz solar directa) (con obstrucciones)  
\*Asegúrese de que el solar puede dirigir el brillo del panel solar.  
Altura de instalación recomendada: 2.5-3 m



- Paso 1. Seleccione la ubicación que se instalará, arregle la tarjeta de posicionamiento,  
Paso 2. Taladre agujeros en la posición del agujero del tornillo, fije el plástico y los tornillos  
Paso 3. Abroche la lámpara en los tornillos, encienda la lámpara, será cargado durante el día y trabaja de noche automáticamente

### Pasos de trabajo

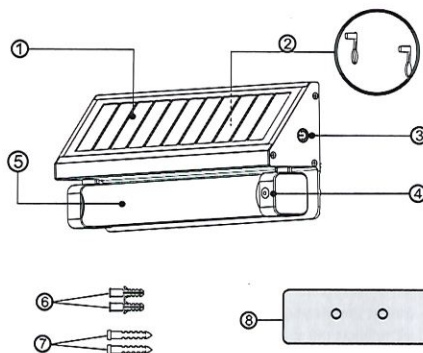
#### Modo de iluminación

- M1. Dim 25% + sensor PIR 100% hasta el amanecer  
M2. Sensor PIR 100%+apagado  
M3. 50% de brillo toda la noche

#### Cambiar

- Momentario Press (< 1s): encendido/apagado  
Prensa larga (> 2s): cambiar la temperatura del color

## DE Produktstrukturdiagramm



- ① Solar Panel ② Installationsloch ③ Ein / Aus  
④ Menschlicher Infrarotsensor ⑤ LED-Rohr ⑥ Wandanker  
⑦ Schrauben ⑧ Positionierungskarte für Schrauben

### Spezifikationen:

Solarpanel: Monokristalline  
Austauschbatterie: Li-Ionen-Batterie  
Material: Aluminiumlegierung+PC

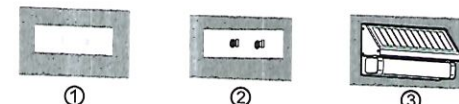
### Anwendungsbereich:

Wand, Garten, Zaun, Türzahlenplatte

## DE Installationschritte



(Direkte Sonneneinstrahlung) (Mit Hindernissen)  
\*Stellen Sie sicher, dass der Solar direkt auf das Solarpanel scheint.  
Empfohlene Installationshöhe: 2.5-3 m



- Schritt 1. Wählen Sie den zu installierenden Ort aus, befestigen Sie die Positionierungskarte.  
Schritt 2. Bohren Sie Löcher in die Position des Schraubenlochs. Befestigen Sie den Kunststoff und die Schrauben  
Schritt 3. Schrauben Sie die Lampe an den Schrauben an, schalten Sie die Lampe ein, es wird sein tagsüber aufgeladen und nachts automatisch arbeiten

### Arbeitschritte

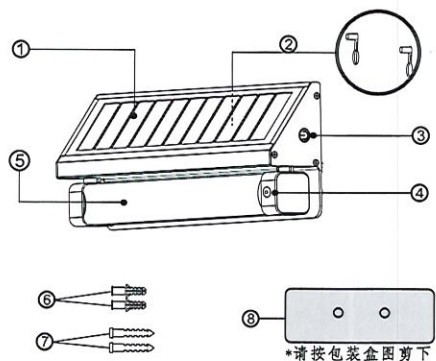
#### Beleuchtungsmodus

- M1. Dim 25% + PIR -Sensor 100% bis zum Morgengrauen  
M2. PIR -Sensor 100%+Aus  
M3. 50% Helligkeit die ganze Nacht

#### Schalter

- Momentanpresse (< 1s): Ein/Aus  
Lange Presse (> 2s): Farbtemperatur ändern

## CN 产品示意图



- ① 太阳能板 ② 安装挂孔 ③ 开关  
④ 人体感应 ⑤ LED 灯管 ⑥ 胶塞  
⑦ 螺丝 ⑧ 安装定位纸

### 基本参数:

太阳能板: 高效晶硅  
电池: 锂电 (可更换)  
材质: 铝合金+PC

### 适用场景:

外墙, 花园, 民宿, 照门牌号

## CN 安装方式



(阳光直射) (不可有遮挡物)  
\*请确保安装在太阳能直射到的地方  
安装高度: 2.5-3米



- 步骤1. 选择要安装的位置, 固定定位卡,  
步骤2. 在螺丝孔位置打孔, 固定塑料和螺丝  
步骤3. 把灯扣上螺丝, 把灯打开选择亮灯模式,  
就可以了白天充电, 晚上自动工作。

### 使用方法:

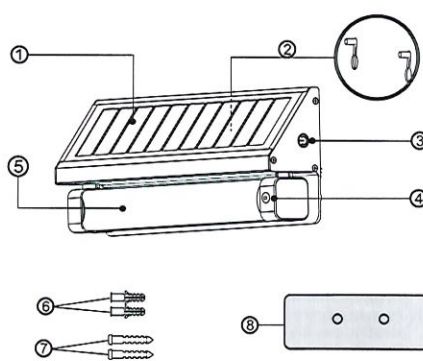
#### 开关按钮

- 短按(小于1秒): 开/关灯、模式切换  
长按(大于2秒): 灯光正白暖白切换

#### 亮灯模式

- 第一. 微亮 25% + 人体感应 100% 亮度  
第二. 人体感应 100%亮度+不亮  
第三. 50% 长亮

## JP 製品スケッチ



- ①ソーラーパネル ② 固定穴 ③ オン/オフ  
④ PIR ⑤ LEDパネル ⑥ プラグ  
⑦ ネジ ⑧ インストールポジショニングカード

パラメータ:  
ソーラパネル: 単結晶シリコン  
バッテリー: 充電リチウムイオンバッテリー  
材料: アルミニウム合金+PC

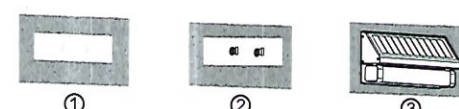
### アプリケーションエリア:

壁、庭、フェンス、ハウスカド

## JP インストール方法



(直射日光) (かばしないでください)  
・置き高さ: 2.5~3メートル



1. インストールする場所を定め、固定位置決めカードを貼ります。  
2. ネジの穴の位置をパンチし、プラスチックとネジを固定します。  
3. ネジのライトを挿し、ライトをオンにして照明モードをし、日中に充電し、夜に自動的に作ります。ソーラが直接ある所に置かれていることを確認してください。

### 指示:

- 照明モード  
M1. 少し明るい25% + PIRヒトセンシング100%  
夜明けまで  
M2. PIR人体センシング100%、わずかに明るくない  
M3. 常に、中50%を明るくします

### スイッチ

- ショートプレス (<1S): オン/オフ  
ロングプレス (> 2s): 色温度を変更する