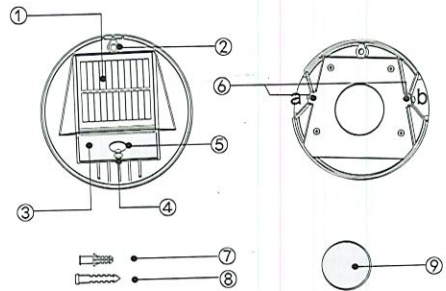


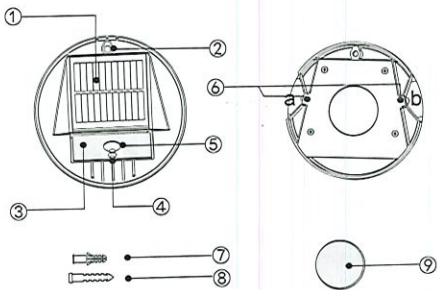
EN Product Structure Diagram



- ① Solar Panel ② Fixed Hole ③ LED Panel ④ ON/OFF
⑤ PIR Sensor ⑥ Landscape LED ⑦ Wall Anchor ⑧ Screws
⑨ Double Sided Adhesive Tape

Specifications	
Solar Panel	0.6W
LEDs(W)	500LM
Battery	lithium Battery
Applications	
Wooden Post, Patio, Garden, Yard, Fence post, Deck post, Deck, Driveway, Walkway or Sidewalk.	

FR Diagramme de structure de produit



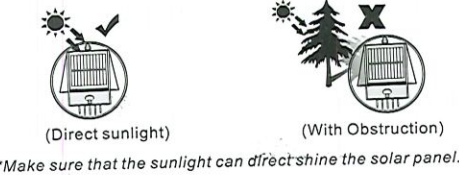
- ① Panneau solaire ② Trou fixe ③ Panneau DEL
④ ALLUMÉ ÉTEINT ⑤ Capteur PIR ⑥ LED de paysage
⑦ Ancre murale ⑧ Des vis ⑨ Ruban adhésif double face

Caractéristiques	
Panneau solaire	0.6W
LEDs(W)	500LM
Batterie	Batterie au lithium
Applications	
Poteau en bois, patio, jardin, cour, poteau de clôture, Poteau de pont, pont, allée, passerelle ou trottoir.	

EN Installation Steps

- 1) Turn on the light.
- 2) Install the solar light where can get as much sunlight as possible
- 3) It will be on with landscape led automatically at night.
- 4) If there is any movement detected, it will turn to white led for illumination.
- 5) Time delay for white led is 30s, if there is no movement after 30s it will auto become landscape lighting until dawn.

NOTICES



FR Étapes d'installation

- 1) Allume la lumière.
- 2) Installer la lumière solaire où peut obtenir autant la lumière du soleil que possible
- 3) Ce sera avec le paysage conduit automatiquement la nuit.
- 4) S'il y a un mouvement détecté, il se transformera en led blanche pour l'éclairage.
- 5) La temporisation de la led blanche est de 30s, si il n'y a pas de mouvement après 30s il deviendra auto paysage éclairage jusqu'à l'aube.

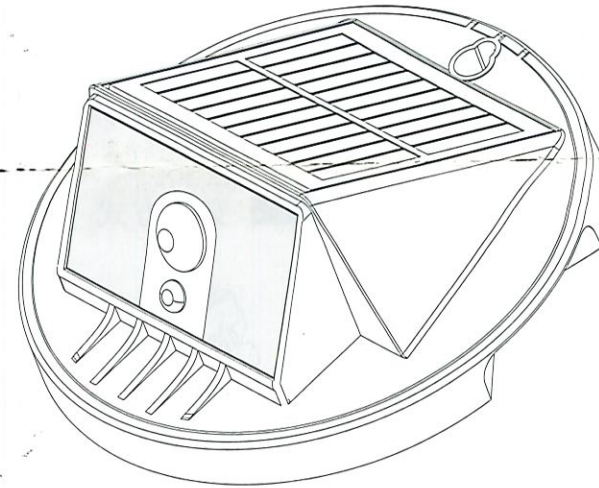
AVIS



User Manual

SOALR BUTTERFLY WING LED LANDSCAPE LIGHT

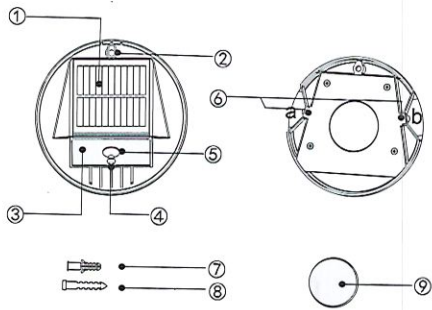
RECHARGEABLE



Thank you for purchasing our products,
please read this manual carefully before using.

RoHS CE FC

Diagrama de estructura del producto



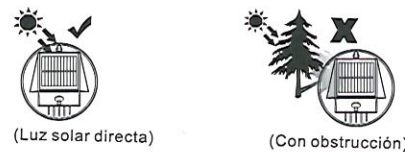
- ① Panel solar ② Agujero fijo ③ Panel LED
- ④ ENCENDIDO APAGADO ⑤ Sensor PIR ⑥ LED de paisaje
- ⑦ Ancla de pared ⑧ Empulgueras
- ⑨ Cinta adhesiva de doble cara

Especificaciones	
Panel Solar	0.6W
LED (W)	500LM
Bateria	Bateria de Litio
Aplicaciones	
Poste de madera, Patio, Jardín, Patio, Poste de cerca, Poste de cubierta, cubierta, camino de entrada, pasarela o acera.	

ES Pasos de instalación

- 1) Enciende la luz.
- 2) Instala la luz solar donde puedas conseguir tanto la luz del sol como sea posible
- 3) Estará encendido con el paisaje Led automáticamente por la noche.
- 4) Si hay algún movimiento detectado, se convertirá en led blanco para iluminación.
- 5) El tiempo de retardo para el LED blanco es de 30 s, si no hay movimiento después de los 30 se convertirá automáticamente en paisaje iluminación hasta el amanecer.

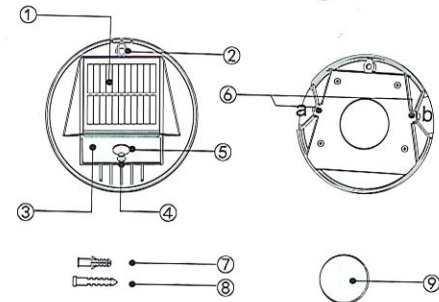
AVISOS



(Luz solar directa) (Con obstrucción)

*Asegúrese de que la luz del sol pueda hacer brillar directamente el panel solar.

DE Produktstrukturdiagramm



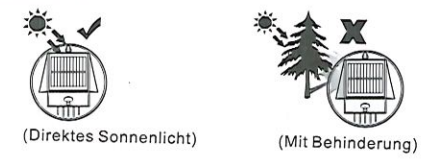
- ① Sonnenkollektor ② Festes Loch ③ LED-Panel ④ ANAUS
- ⑤ PIR-Sensor ⑥ Landschafts-LED ⑦ Wandanker ⑧ Schrauben
- ⑨ Doppelseitiges Kleband

Spezifikationen	
Sonnenkollektor	0.6W
LEDs (W)	500LM
Batterie	Lithium Batterie
Anwendungen	
Holzpfosten, Terrasse, Garten, Hof, Zaunpfosten, Deckpfosten, Deck, Auffahrt, Gehweg oder Bürgersteig.	

DE Installationschritte

- 1) Mach das Licht an.
- 2) Installieren Sie das Solarlicht wo kann man so viel bekommen Sonnenlicht wie möglich
- 3) Es wird weitergehen mit Landschaft nachts automatisch geführt.
- 4) Wenn es Bewegung gibt erkannt, wird es zu weiße LED zur Beleuchtung.
- 5) Zeitverzögerung für weiße LED beträgt 30s, wenn nach 30s gibt es keine Bewegung mehr wird automatisch zur Landschaft Beleuchtung bis zum Morgengrauen.

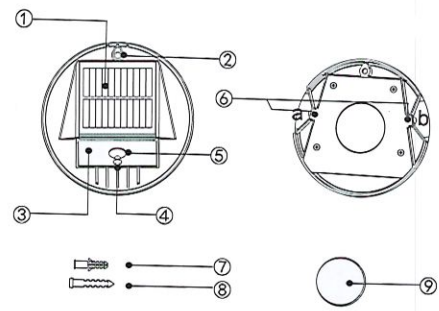
HINWEISE



(Direktes Sonnenlicht) (Mit Behinderung)

*Stellen Sie die Sonnenkollektoren so viel wie möglich in direktes Sonnenlicht.

CN 产品示意图



- ① 太阳能板 ② 固定螺丝孔 ③ LED灯罩 ④ 开关
- ⑤ 人体感应器 ⑥ 景观LED灯 ⑦ 膨胀塞 ⑧ 螺丝配件
- ⑨ 双面胶带

产品规格参数	
太阳能板功率	0.6W
LED功率	500流明
电池	锂电池
应用场景	
木柱、庭院、花园、院子、栅栏柱、甲板柱、甲板、车道、人行道。	

CN 安装方式

- 1) 激活开关。
- 2) 将太阳能灯体安装在阳光充足的地方。
- 3) 晚上自动启动彩色灯景观模式。
- 4) 当有人来时，灯的颜色由彩色变成白色灯光模式。
- 5) 当人离开后，白色灯光30秒后自动变成彩色灯景观模式。

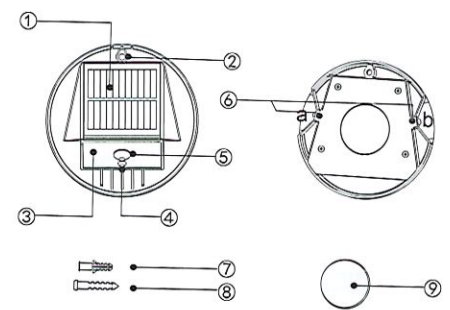
注意事项



(太阳直射) (有障碍阳光物体)

*尽可能让太阳能板放置在阳光直射的环境下。

JP 製品スケッチ



- ① ソーラーパネル ② 固定穴 ③ LED□□□ ④ オンオフ
- ⑤ PIRセンサー ⑥ ランドスケープLED ⑦ ウォールアンカー ⑧ ネジ
- ⑨ 両面粘着テープ

仕様	
ソーラーパネル	0.6W
LED(W)	500LM
バッテリー	リチウム電池
アプリケーション	
木製のポスト、パティオ、庭、庭、柵のポスト、デッキポスト、デッキ、私道、歩道または歩道。	

JP インストール方法

- 1) 電気をつける。
- 2) ソーラーライトを設置するどこでできるだけ多くを得ることができます 可能な限り日光
- 3) それは風景と一緒に夜に自動的に導かれます。
- 4) 動きがあれば検出されそれはになります 白は照明用で導かれました。
- 5) ホワイトLEDの遅延時間は30秒です。30秒以降は動きがありません自動的に風景になります 夜明けまでの照明。

通知



(直射日光) (閉塞あり)

*日光がソーラーパネルを直接照らすことができることを確認してください。