

Fire Rated Junction Box Installation Instruction & Safety Information

Safety Information / Informations sur la Sécurité

For your safety, read and understand these instructions completely before starting installation.

The electrical product contained herein is designed to meet the requirements of UL 1598 and the current NFP regulations as published in the NEC. Specific modifications and revisions in your area may differ from this standard. Compliance with local building and electrical codes must be confirmed before installation.

WARNING - To prevent wiring damage or abrasion, do not pinch or damage exposed wiring during installation. Keep away from edges of sheet metal or other sharp objects.

WARNING - Risk of fire or electric shock. Installation of this assembly requires a person familiar with the construction and operation of the luminaire's electrical system and the hazard involved. If not qualified, do not attempt installation. Contact a qualified electrician.

Power to luminaire power must be turned off prior to installation. Failure to do so may cause electric shock, which may result in injury or death. Ensure that electrical connection is in accordance with local and NEC standards and that wiring is either 120VAC, 277VAC or 347VAC.

Pour votre sécurité, lire et comprendre ces instructions avant de commencer l'installation.

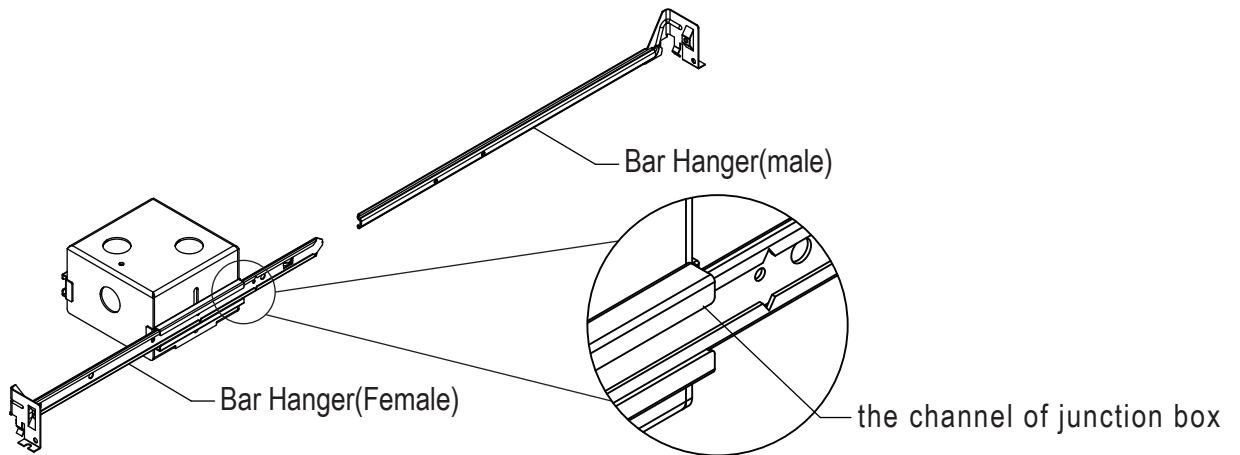
Ce produit électrique est conçu pour répondre aux exigences UL 1598 et les règlements de protection contre l'incendie national en vigueur publiés dans la CEN. Modifications spécifiques et les révisions de votre région peuvent différer de cette norme. Confirmation avec les normes locales et les codes électriques doit être terminée avant installation. Ce produit doit être installé conformément aux dispositions applicables du code d'installation locale par un électricien certifié familière avec la construction et l'exploitation de la produit et les risques encourus.

AVERTISSEMENT - Pour éviter d'endommager le câblage ou l'abrasion, ne pas pincer ou endommager le câblage exposé lors de l'installation. Tenir à l'écart des bords de tôle ou d'autres objets pointus.

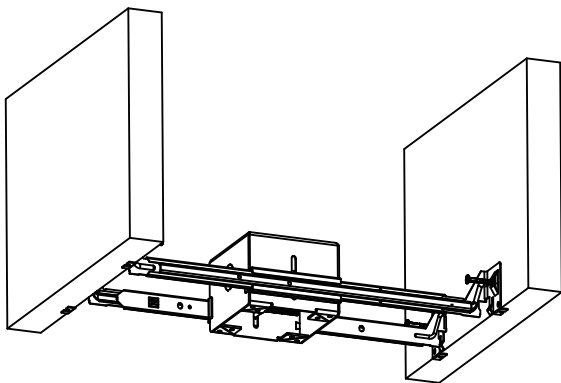
AVERTISSEMENT - Risque d'incendie ou de choc électrique. Installez cette trousse dans les luminaires qui ont les caractéristiques de construction indiquées dans les photographies et / ou dessins. Ne pas faire ou modifier des trous ouverts dans une enceinte de câblage ou les composants électriques lors de l'installation de la trousse.

Alimentation pour luminaire doit être éteint avant l'installation. Ne pas le faire peut provoquer un choc électrique, ce qui peut entraîner des blessures ou la mort. S'assurer que la connexion électrique est conforme aux normes locales et CEN et que le câblage est soit 120VAC, 277VAC ou 347VAC.

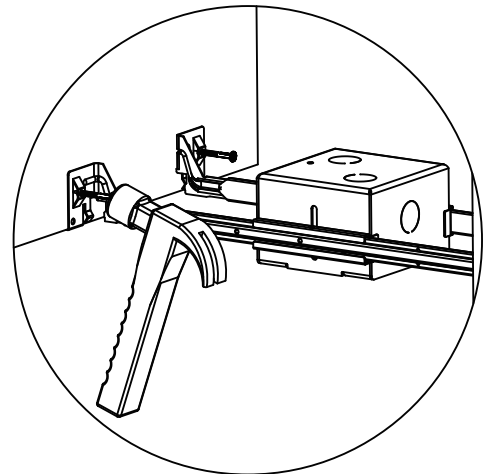
Fire Rated Junction Box Installation Instruction



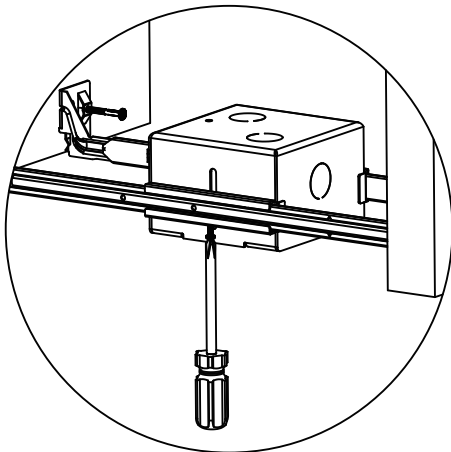
1. Before installation whole fixture ,Insert the Bar Hanger(Female) into the channel of junction box, then insert Bar Hanger(Male) the slot of Bar Hanger(Female) with right position.



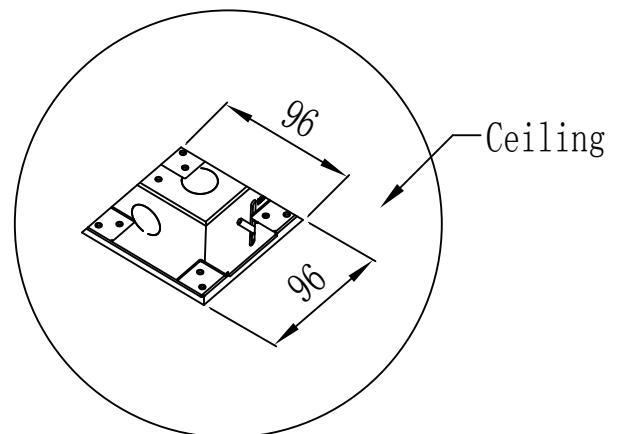
2. Put the Junction Box to the Wood Joist Properly.



3. Fix the Hanger Bar to Wood Joist with Rivet.



4. Moving the channels make the junction box to the properly place , then fix channel with screws.

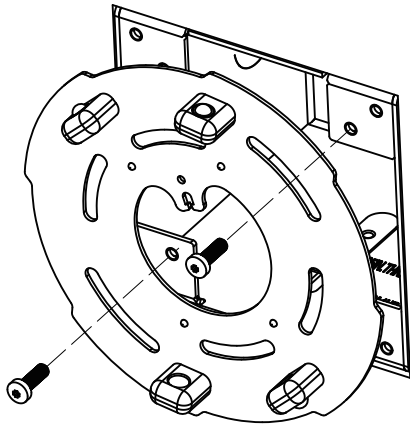


5. Ceiling opening 96×96mm hole.

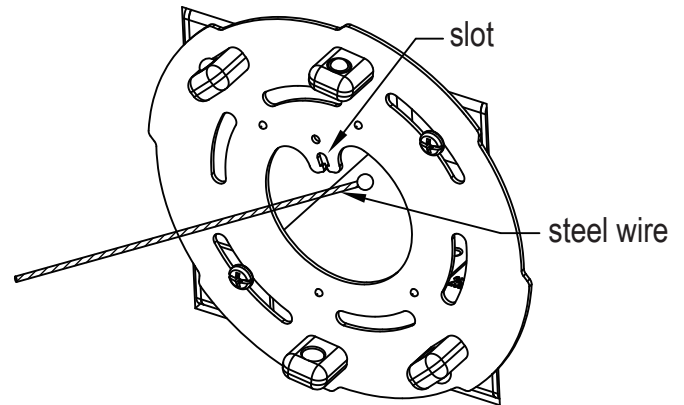
Downlight Installation Instruction & Safety Information

WARNING:

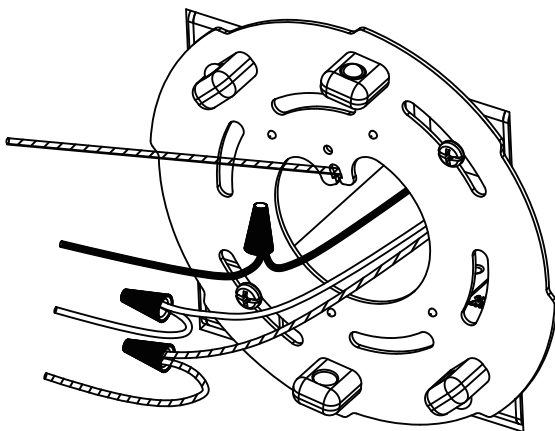
- Never attempt any work without shutting off the electricity.
- System is intended for installation by a qualified electrician in accordance with the National Electrical Code and local regulations.
- Before installation, please confirm the working voltage of the downlight.



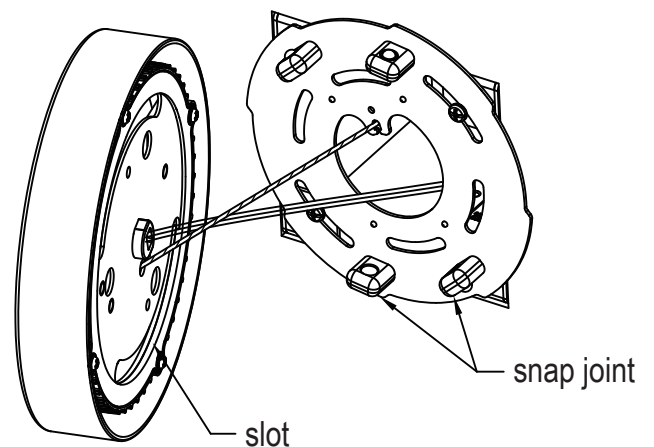
1. To secure installation bracket of fixture to square housing with screws.



2. When ready to make the wire connections, first install the Safety Installation Cable from light fixture by pushing into the "key hole" in bracket..



3. Make the wire connections . The green(ground wire) of housing to green of fixture, Female connection of housing to male connection of fixture.



4. Push and feed all wires up into Junction Box as you raise the fixture up into place with right channel.