

Fire Rated 5" 6" Housing Installation Instruction & Safety Information

Safety Information / Informations sur la Sécurité

For your safety, read and understand these instructions completely before starting installation.

The electrical product contained herein is designed to meet the requirements of UL 1598 and the current NFP regulations as published in the NEC. Specific modifications and revisions in your area may differ from this standard. Compliance with local building and electrical codes must be confirmed before installation.

WARNING - To prevent wiring damage or abrasion, do not pinch or damage exposed wiring during installation. Keep away from edges of sheet metal or other sharp objects.

WARNING - Risk of fire or electric shock. Installation of this assembly requires a person familiar with the construction and operation of the luminaire's electrical system and the hazard involved. If not qualified, do not attempt installation. Contact a qualified electrician.

Power to luminaire power must be turned off prior to installation. Failure to do so may cause electric shock, which may result in injury or death. Ensure that electrical connection is in accordance with local and NEC standards and that wiring is either 120VAC, 277VAC or 347VAC.

Pour votre sécurité, lire et comprendre ces instructions avant de commencer l'installation.

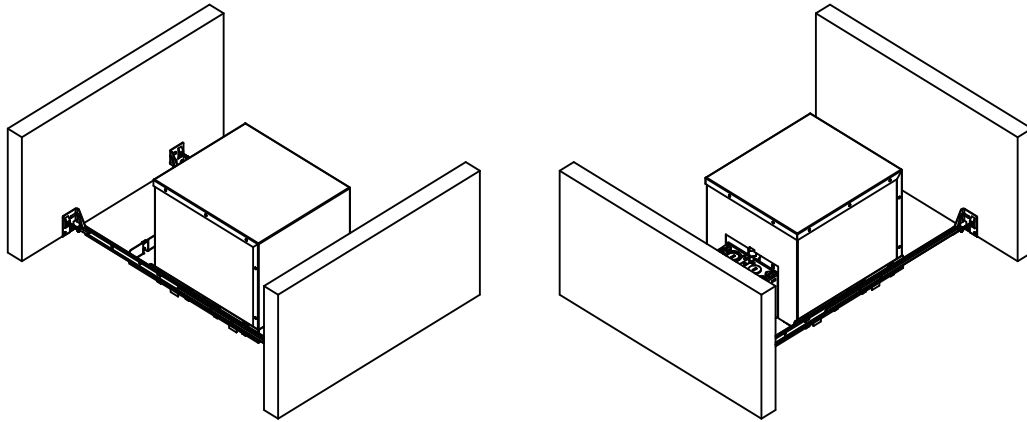
Ce produit électrique est conçu pour répondre aux exigences UL 1598 et les règlements de protection contre l'incendie national en vigueur publiés dans la CEN. Modifications spécifiques et les révisions de votre région peuvent différer de cette norme. Confirmation avec les normes locales et les codes électriques doit être terminée avant installation. Ce produit doit être installé conformément aux dispositions applicables du code d'installation locale par un électricien certifié familière avec la construction et l'exploitation de la produit et les risques encourus.

AVERTISSEMENT - Pour éviter d'endommager le câblage ou l'abrasion, ne pas pincer ou endommager le câblage exposé lors de l'installation. Tenir à l'écart des bords de tôle ou d'autres objets pointus.

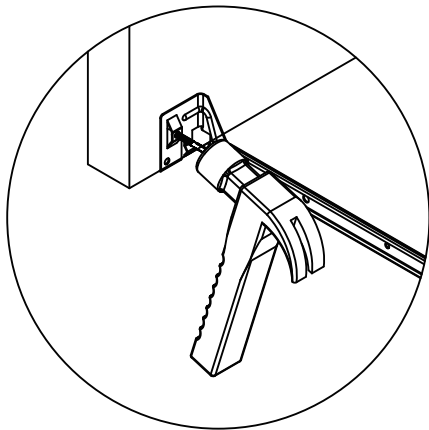
AVERTISSEMENT - Risque d'incendie ou de choc électrique. Installez cette trousse dans les luminaires qui ont les caractéristiques de construction indiquées dans les photographies et / ou dessins. Ne pas faire ou modifier des trous ouverts dans une enceinte de câblage ou les composants électriques lors de l'installation de la trousse.

Alimentation pour luminaire doit être éteint avant l'installation. Ne pas le faire peut provoquer un choc électrique, ce qui peut entraîner des blessures ou la mort. S'assurer que la connexion électrique est conforme aux normes locales et CEN et que le câblage est soit 120VAC, 277VAC ou 347VAC.

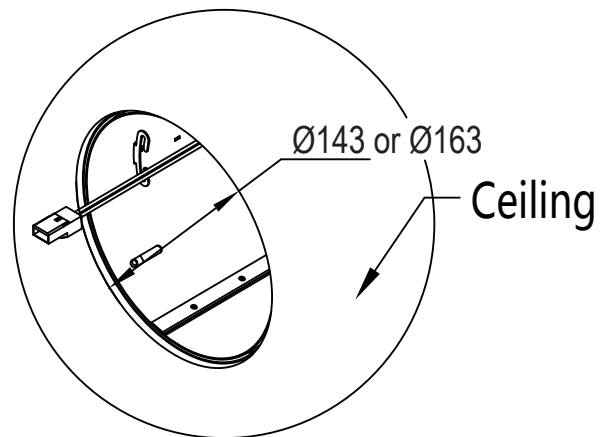
Fire Rated 5" 6" Housing Installation Instruction



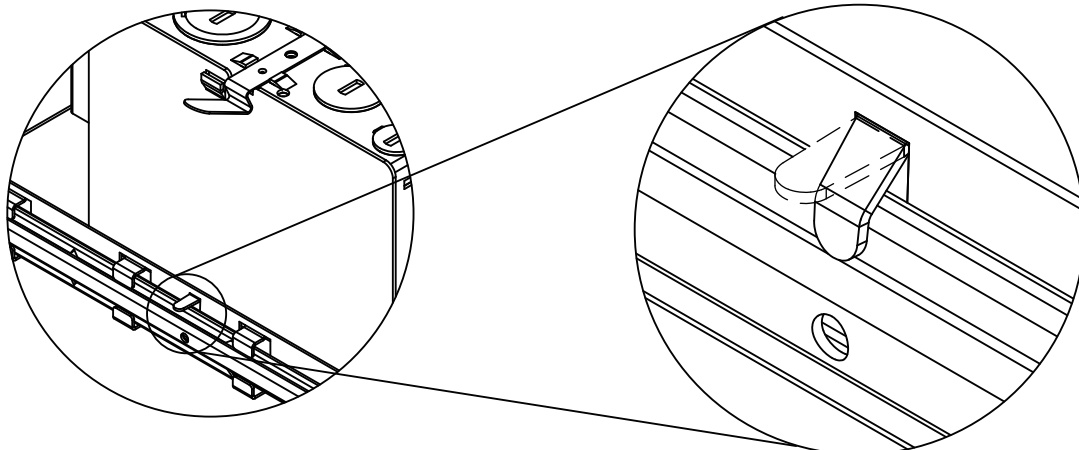
1. The housings are designed for direct contact with insulating materials which are approved for this application or may also be used in non-insulated ceilings. Extend bar hangers to fit between joists. Bar hanger foot is contoured to easily align with bottom of joist.



2. Fix the Hanger Bar to Wood Joist with Rivet (Note: Bar hanger may be shortened to fit 12" framing or smaller by breaking at score lines)

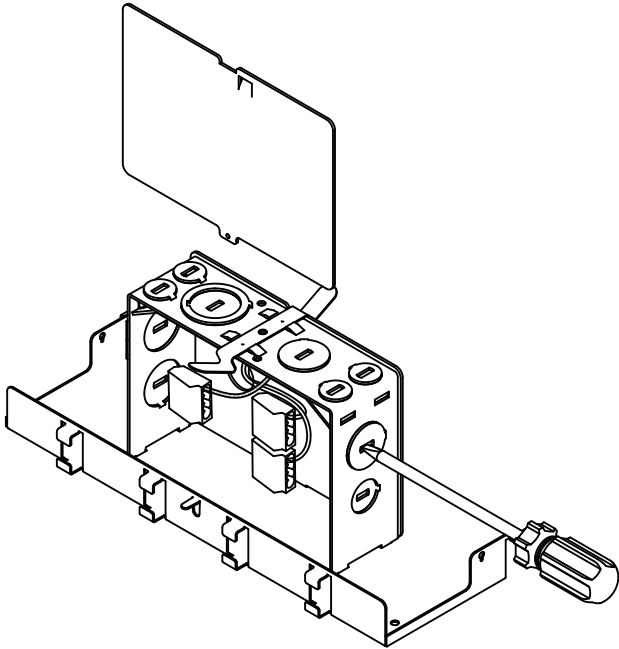


4. Ceiling opening $\text{Ø}143\text{mm}(5\text{'})$ or $\text{Ø}163\text{mm}(6\text{'})$ hole.

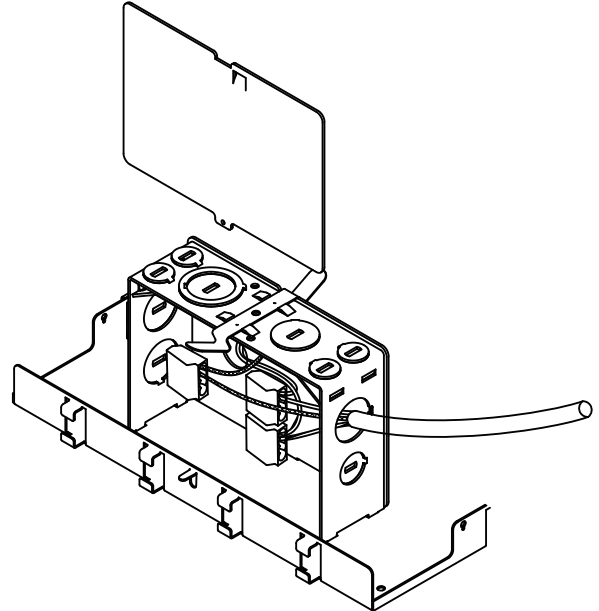


3. Slide fixture along bar hangers into desired location. Use locking screws or slot to secure.

Fire Rated 5" 6" Housing Installation Instruction



5. Remove wiring box cover. Remove the appropriate knock-out(s) to accommodate the type of electrical supply being used.

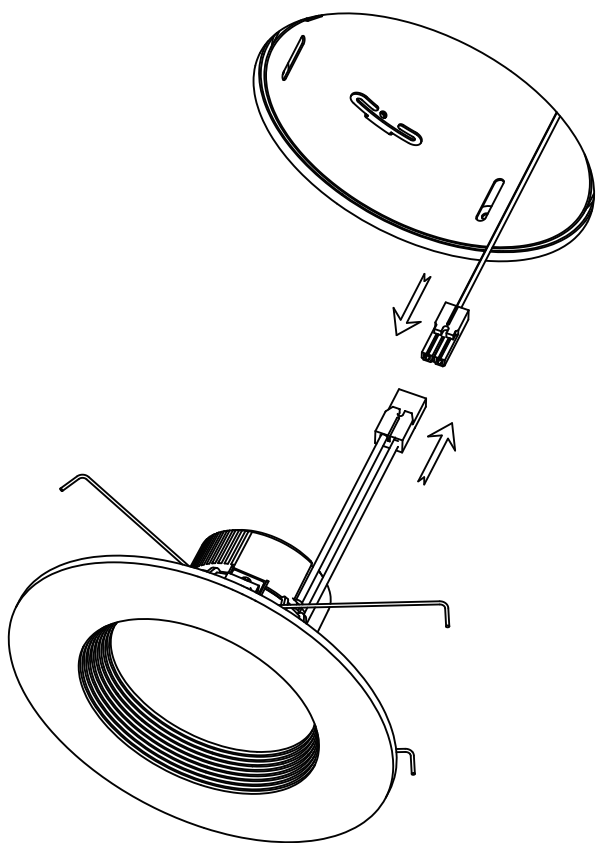


6. Insert cable into the knock-out opening and push the required cable length into the wiring box, the cable will be trapped. Make connection, Connect white(neutral wire) to white; black(live wire) to black, green(ground wire) to green.

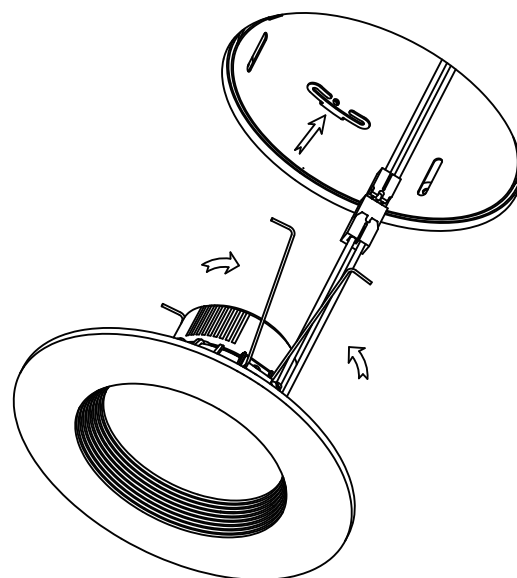
5" 6" Downlight Installation Instruction & Safety Information

WARNING:

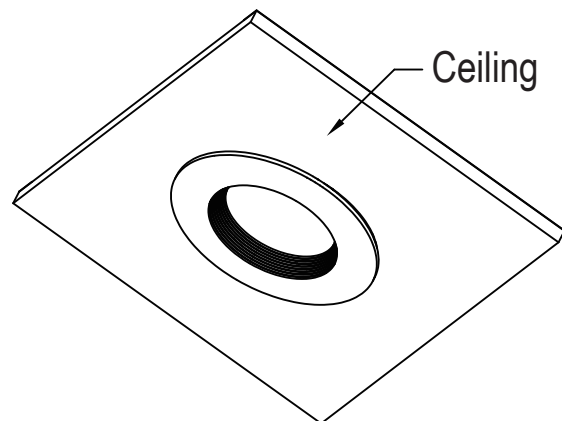
- Never attempt any work without shutting off the electricity.
- System is intended for installation by a qualified electrician in accordance with the National Electrical Code and local regulations.
- Before installation, please confirm the working voltage of the downlight.



1. Insert the male connector from the fire rated housing into the female connector of the fixture.



2. Press together the spring wires of the retrofit kit together and insert them inside the housing retaining bracket .



3. Arrange the wires and push the fixture inside the housing can for secured installation.