

## TÍTULO DE REGISTRO DE DISEÑO INDUSTRIAL NO. 42045

**Titular(es):** RUNWAY BLUE, LLC  
**Domicilio:** 284 South 700 West, Pleasant Grove, Utah, 84062, E.U.A.  
**Denominación:** MODELO INDUSTRIAL DE CIERRE DE RECIPIENTE.  
**Clasificación:** 09-07  
**Inventor(es):** STEVEN M. SORENSEN; DAVID O. MEYERS; KIM L. SORENSEN

### SOLICITUD

**Número:**  
MX/f/2013/002676

**Fecha de presentación:**  
6 de septiembre de 2013

**Hora:**  
15:06

### PRIORIDAD

**País:**  
US

**Fecha:**  
6 de junio de 2013

**Número:**  
29/457,096

**Vigencia:** Quince años

**Fecha de Vencimiento:** 6 de septiembre de 2028

El registro de referencia se otorga con fundamento en los artículos 1º, 2º fracción V, 6º fracción III, y 59 de la Ley de la Propiedad Industrial.

De conformidad con el artículo 36 de la Ley de la Propiedad Industrial, el presente registro tiene una vigencia de quince años improrrogables, contada a partir de la fecha de presentación de la solicitud y estará sujeta al pago de la tarifa para mantener vigentes los derechos.

Quien suscribe el presente título lo hace con fundamento en lo dispuesto por los artículos 6º fracciones III y 7º bis 2 de la Ley de la Propiedad Industrial (Diario Oficial de la Federación (D.O.F.) 27/06/1991, reformada el 02/08/1994, 25/10/1996, 26/12/1997, 17/05/1999, 26/01/2004, 16/06/2005, 25/01/2006, 06/05/2009, 06/01/2010, 18/06/2010, 28/06/2010, 27/01/2012 y 09/04/2012); artículos 1º, 3º fracción V inciso a), sub inciso iii) 4º y 12º fracciones I y III del Reglamento del Instituto Mexicano de la Propiedad Industrial (D.O.F. 14/12/1999, reformado el 01/07/2002, 15/07/2004, 28/07/2004 y 7/09/2007); artículos 1º, 3º, 4º, 5º fracción V inciso a), sub inciso iii), 16 fracciones I y III y 30 del Estatuto Orgánico del Instituto Mexicano de la Propiedad Industrial (D.O.F. 27/12/1999, reformado el 10/10/2002, 29/07/2004, 04/08/2004 y 13/09/2007); 1º, 3º y 5º inciso a) y antepenúltimo párrafo del Acuerdo que delega facultades en los Directores Generales Adjuntos, Coordinador, Directores Divisionales, Titulares de las Oficinas Regionales, Subdirectores Divisionales, Coordinadores Departamentales y otros subalternos del Instituto Mexicano de la Propiedad Industrial. (D.O.F. 15/12/1999, reformado el 04/02/2000, 29/07/2004, 04/08/2004 y 13/09/2007).

**Fecha de expedición:** 23 de julio de 2014

**DIRECTOR DIVISIONAL DE EXAMEN DE FONDO DE PATENTES, ÁREAS  
MECÁNICA, ELÉCTRICA Y DE REGISTROS DE DISEÑOS INDUSTRIALES Y  
MODELOS DE UTILIDAD**

  
**PEDRO DAVID FRAGOSO LÓPEZ**



42045  
23/7/14

Mx/+/2013/002676

1

## MODELO INDUSTRIAL DE CIERRE DE RECIPIENTE

El presente modelo industrial se refiere a un nuevo modelo industrial de cierre de recipiente, diferente en su totalidad de los conocidos hasta la fecha, que se caracteriza por su novedoso diseño práctico y de ornato, que le proporciona un aspecto del todo peculiar y propio.

En las figuras adjuntas se ilustra el presente modelo industrial de cierre de recipiente en 8 vistas que dan una clara y completa idea de su diseño práctico y de ornato, siendo:

La figura 1 una vista en perspectiva frontal superior y lateral derecha del nuevo modelo industrial de cierre de recipiente, en primera posición;

La figura 2 una vista en elevación frontal del mismo;

La figura 3 una vista en elevación posterior del mismo;

La figura 4 una vista en elevación lateral derecha del mismo;

La figura 5 una vista en elevación lateral izquierda del mismo;

La figura 6 una vista en planta superior del mismo;

La figura 7 una vista en planta inferior del mismo;

La figura 8 una vista en elevación frontal, superior y lateral derecha del nuevo modelo industrial de cierre de recipiente en una segunda posición.

Las líneas discontinuas ilustradas en las figuras arriba mencionadas son solo para efectos ilustrativos y no forman parte del diseño.

5

10

15

20

25

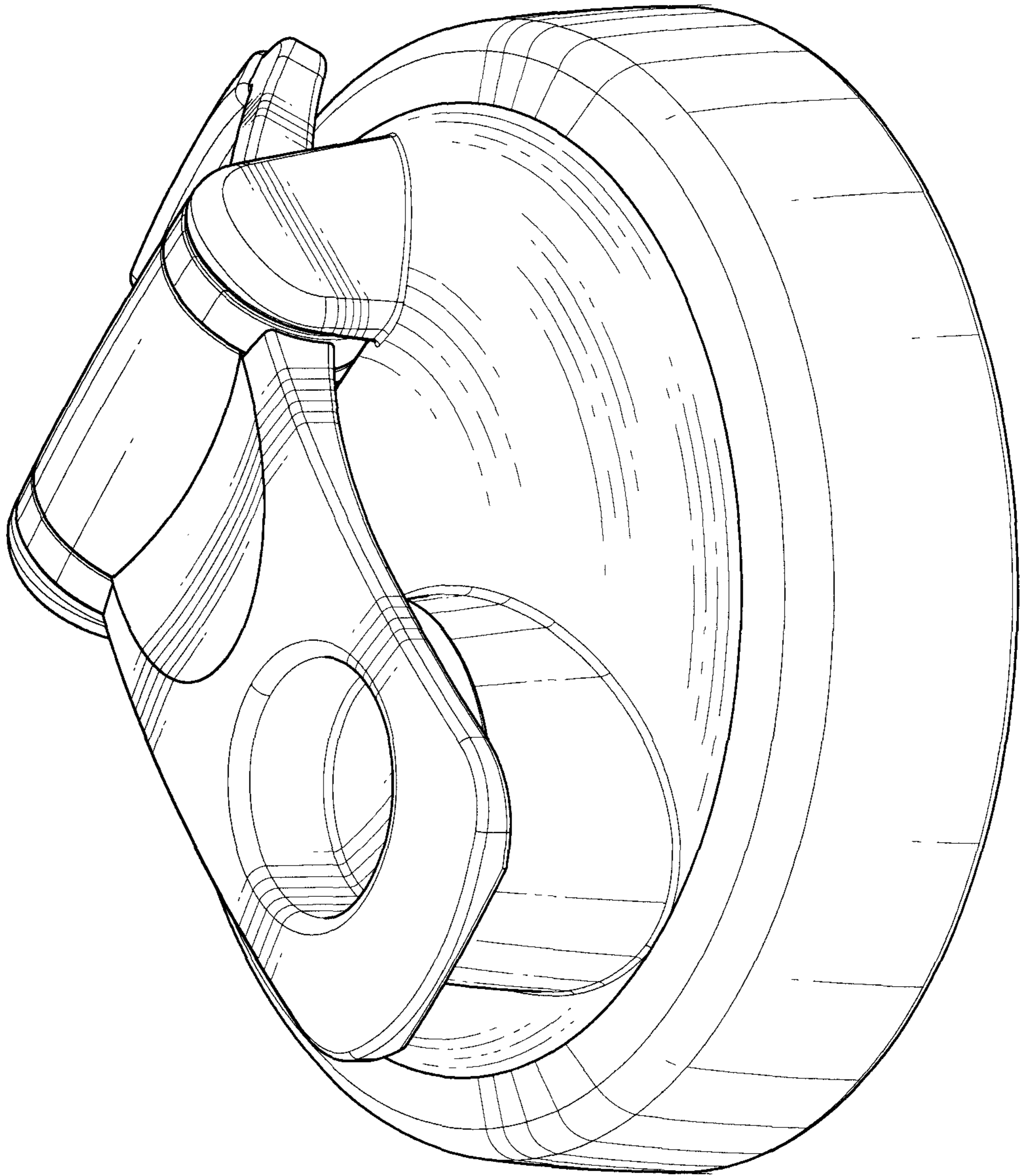
REIVINDICACIÓN

El presente modelo industrial de cierre de recipiente,  
tal como se ha referido e ilustrado.

5

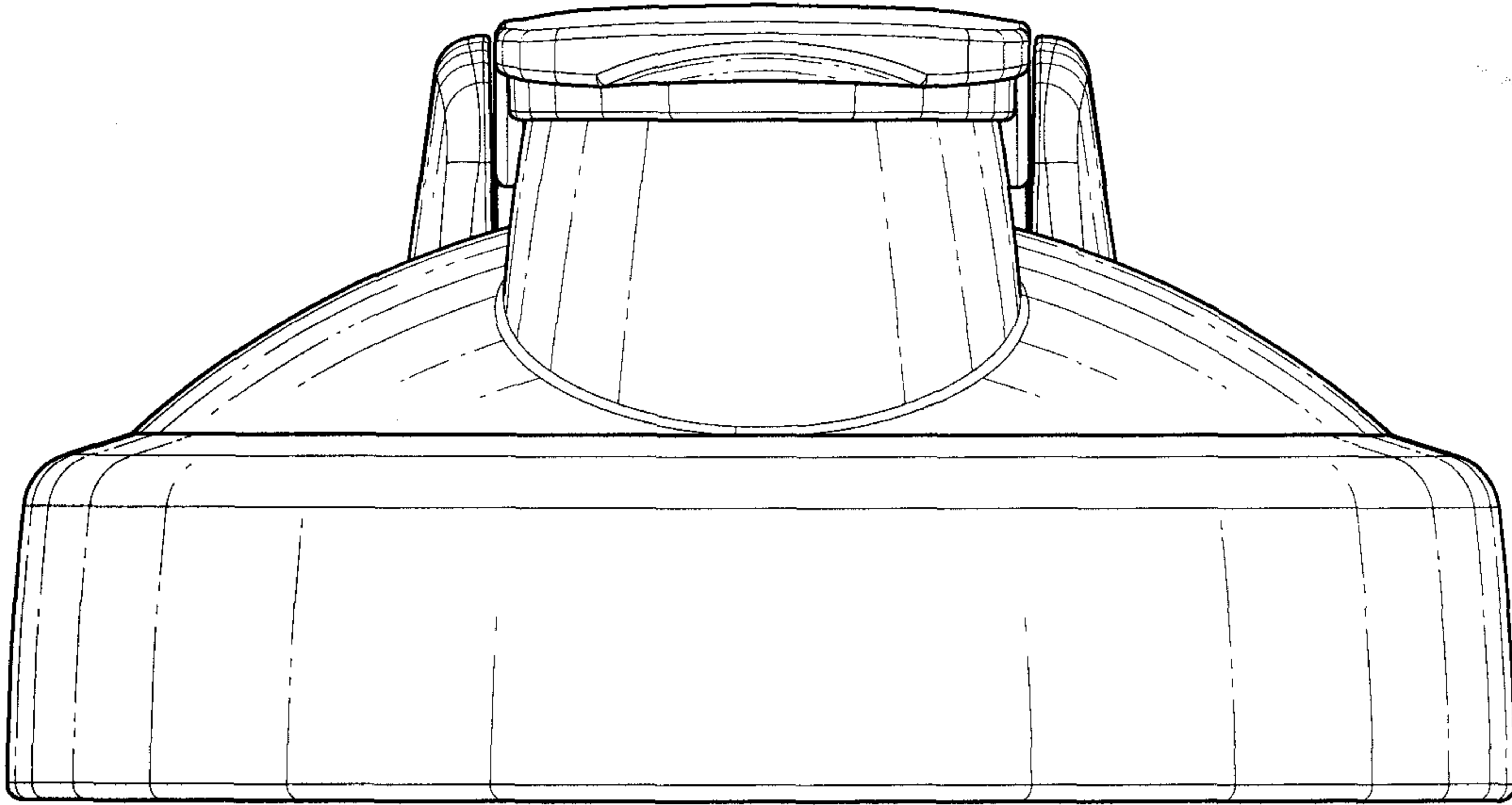
10

FIG. 1  
FIG. 2  
FIG. 3  
FIG. 4  
FIG. 5  
FIG. 6  
FIG. 7  
FIG. 8  
FIG. 9  
FIG. 10  
FIG. 11  
FIG. 12  
FIG. 13  
FIG. 14  
FIG. 15  
FIG. 16  
FIG. 17  
FIG. 18  
FIG. 19  
FIG. 20  
FIG. 21  
FIG. 22  
FIG. 23  
FIG. 24  
FIG. 25  
FIG. 26  
FIG. 27  
FIG. 28  
FIG. 29  
FIG. 30  
FIG. 31  
FIG. 32  
FIG. 33  
FIG. 34  
FIG. 35  
FIG. 36  
FIG. 37  
FIG. 38  
FIG. 39  
FIG. 40  
FIG. 41  
FIG. 42  
FIG. 43  
FIG. 44  
FIG. 45  
FIG. 46  
FIG. 47  
FIG. 48  
FIG. 49  
FIG. 50  
FIG. 51  
FIG. 52  
FIG. 53  
FIG. 54  
FIG. 55  
FIG. 56  
FIG. 57  
FIG. 58  
FIG. 59  
FIG. 60  
FIG. 61  
FIG. 62  
FIG. 63  
FIG. 64  
FIG. 65  
FIG. 66  
FIG. 67  
FIG. 68  
FIG. 69  
FIG. 70  
FIG. 71  
FIG. 72  
FIG. 73  
FIG. 74  
FIG. 75  
FIG. 76  
FIG. 77  
FIG. 78  
FIG. 79  
FIG. 80  
FIG. 81  
FIG. 82  
FIG. 83  
FIG. 84  
FIG. 85  
FIG. 86  
FIG. 87  
FIG. 88  
FIG. 89  
FIG. 90  
FIG. 91  
FIG. 92  
FIG. 93  
FIG. 94  
FIG. 95  
FIG. 96  
FIG. 97  
FIG. 98  
FIG. 99  
FIG. 100

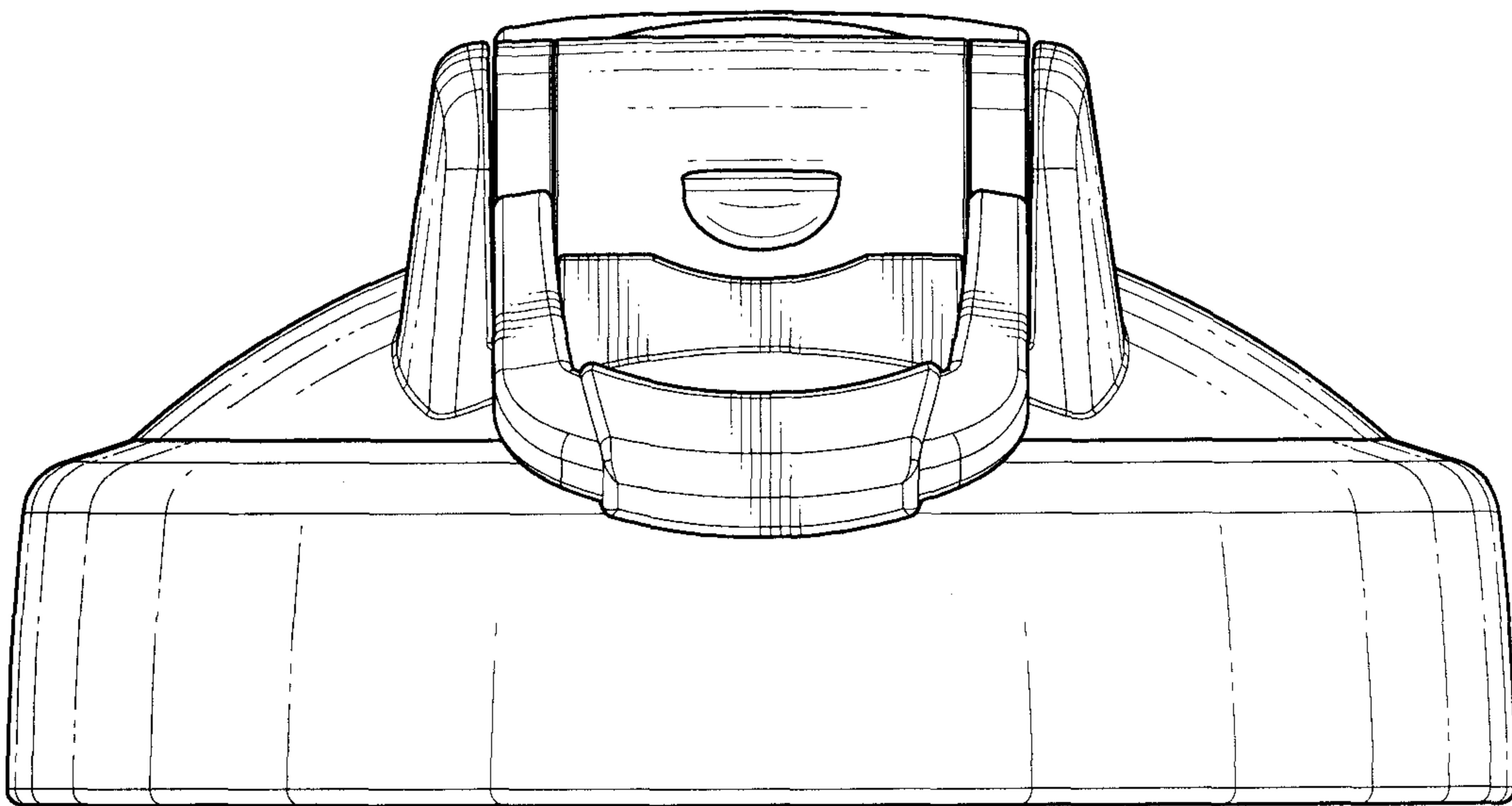


**Fig. 1**

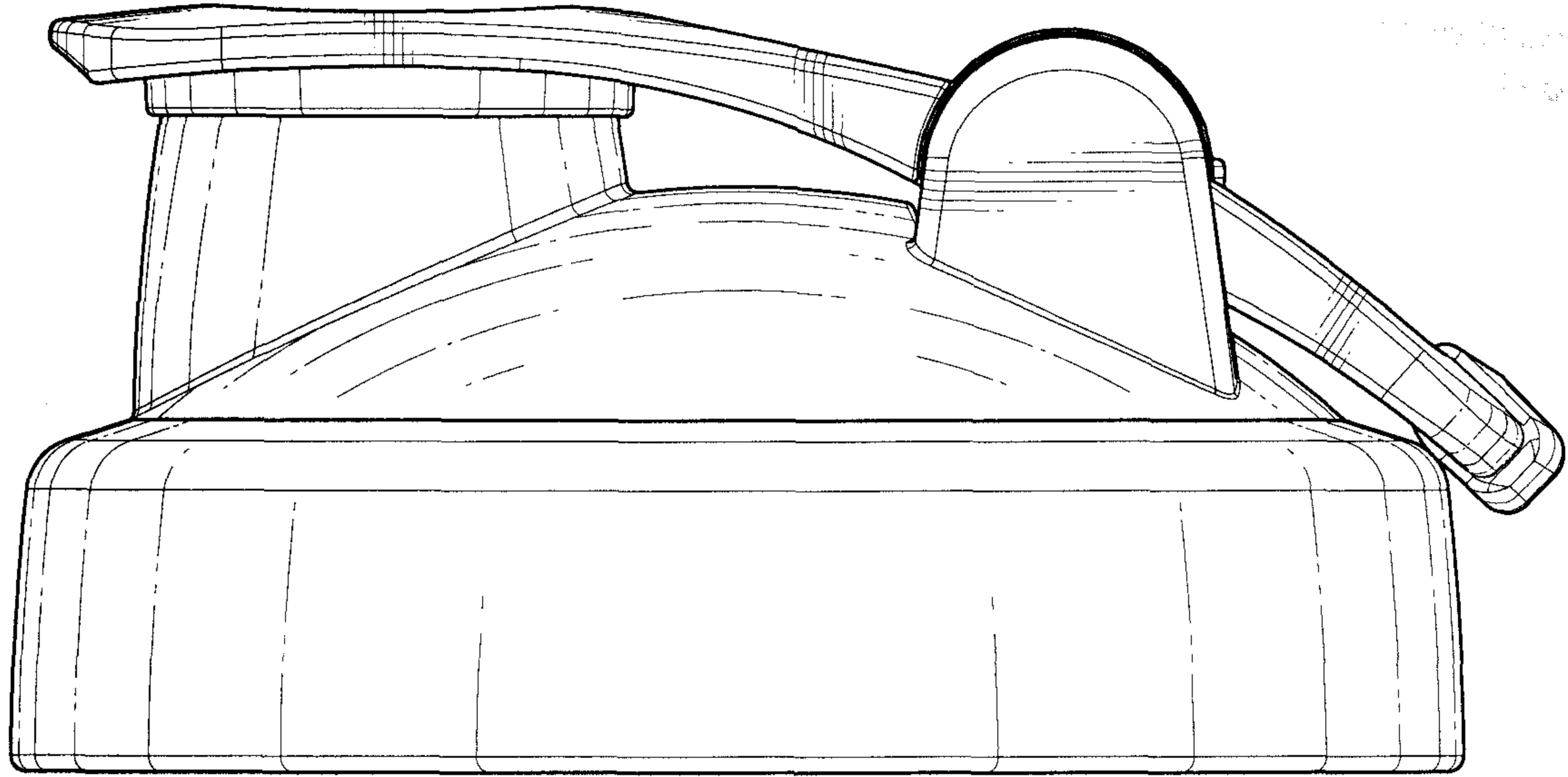
FIG. 2  
FIG. 3  
FIG. 4  
FIG. 5  
FIG. 6  
FIG. 7  
FIG. 8  
FIG. 9  
FIG. 10  
FIG. 11  
FIG. 12  
FIG. 13  
FIG. 14  
FIG. 15  
FIG. 16  
FIG. 17  
FIG. 18  
FIG. 19  
FIG. 20  
FIG. 21  
FIG. 22  
FIG. 23  
FIG. 24  
FIG. 25  
FIG. 26  
FIG. 27  
FIG. 28  
FIG. 29  
FIG. 30  
FIG. 31  
FIG. 32  
FIG. 33  
FIG. 34  
FIG. 35  
FIG. 36  
FIG. 37  
FIG. 38  
FIG. 39  
FIG. 40  
FIG. 41  
FIG. 42  
FIG. 43  
FIG. 44  
FIG. 45  
FIG. 46  
FIG. 47  
FIG. 48  
FIG. 49  
FIG. 50  
FIG. 51  
FIG. 52  
FIG. 53  
FIG. 54  
FIG. 55  
FIG. 56  
FIG. 57  
FIG. 58  
FIG. 59  
FIG. 60  
FIG. 61  
FIG. 62  
FIG. 63  
FIG. 64  
FIG. 65  
FIG. 66  
FIG. 67  
FIG. 68  
FIG. 69  
FIG. 70  
FIG. 71  
FIG. 72  
FIG. 73  
FIG. 74  
FIG. 75  
FIG. 76  
FIG. 77  
FIG. 78  
FIG. 79  
FIG. 80  
FIG. 81  
FIG. 82  
FIG. 83  
FIG. 84  
FIG. 85  
FIG. 86  
FIG. 87  
FIG. 88  
FIG. 89  
FIG. 90  
FIG. 91  
FIG. 92  
FIG. 93  
FIG. 94  
FIG. 95  
FIG. 96  
FIG. 97  
FIG. 98  
FIG. 99  
FIG. 100



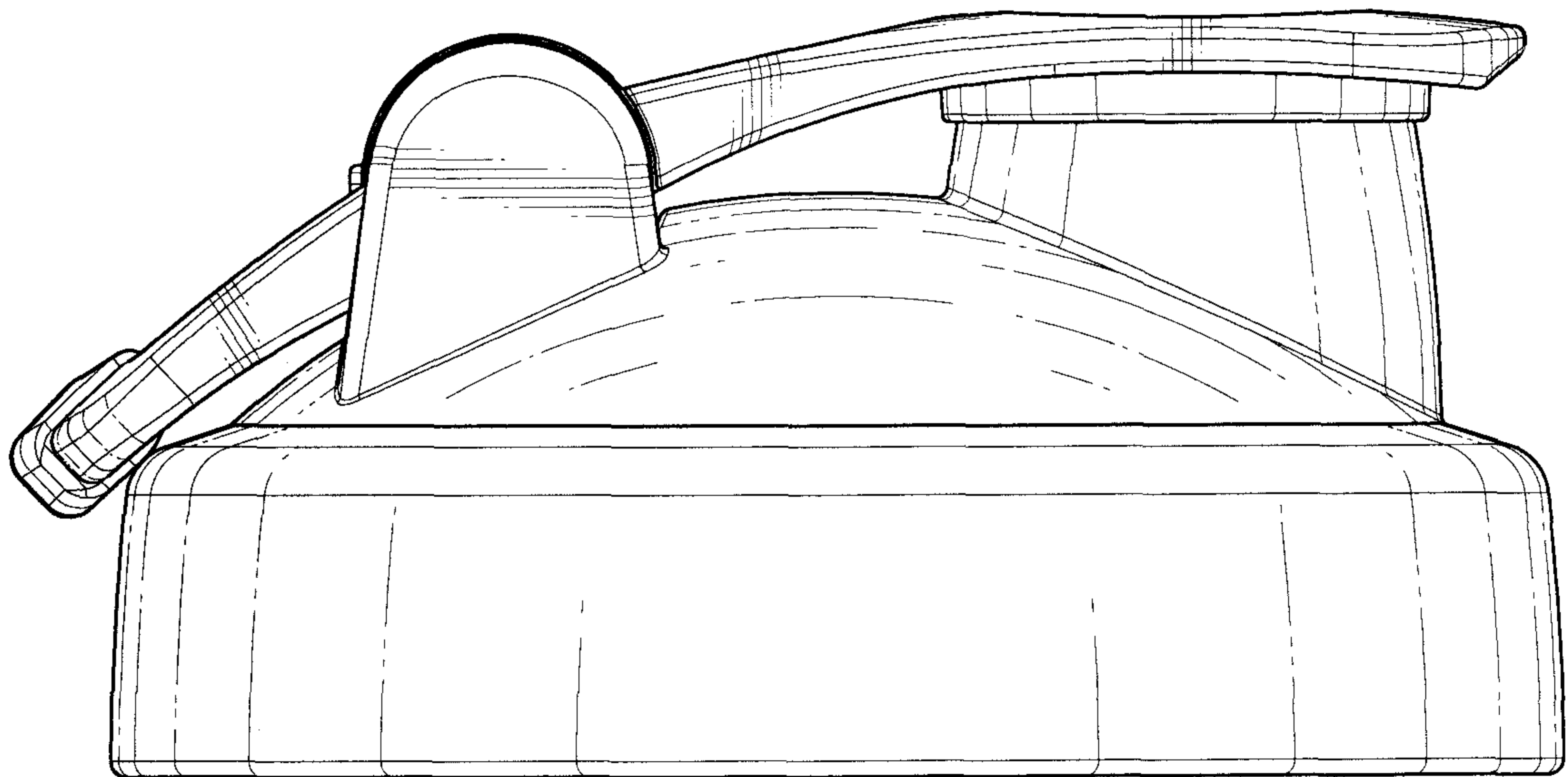
**Fig. 2**



**Fig. 3**

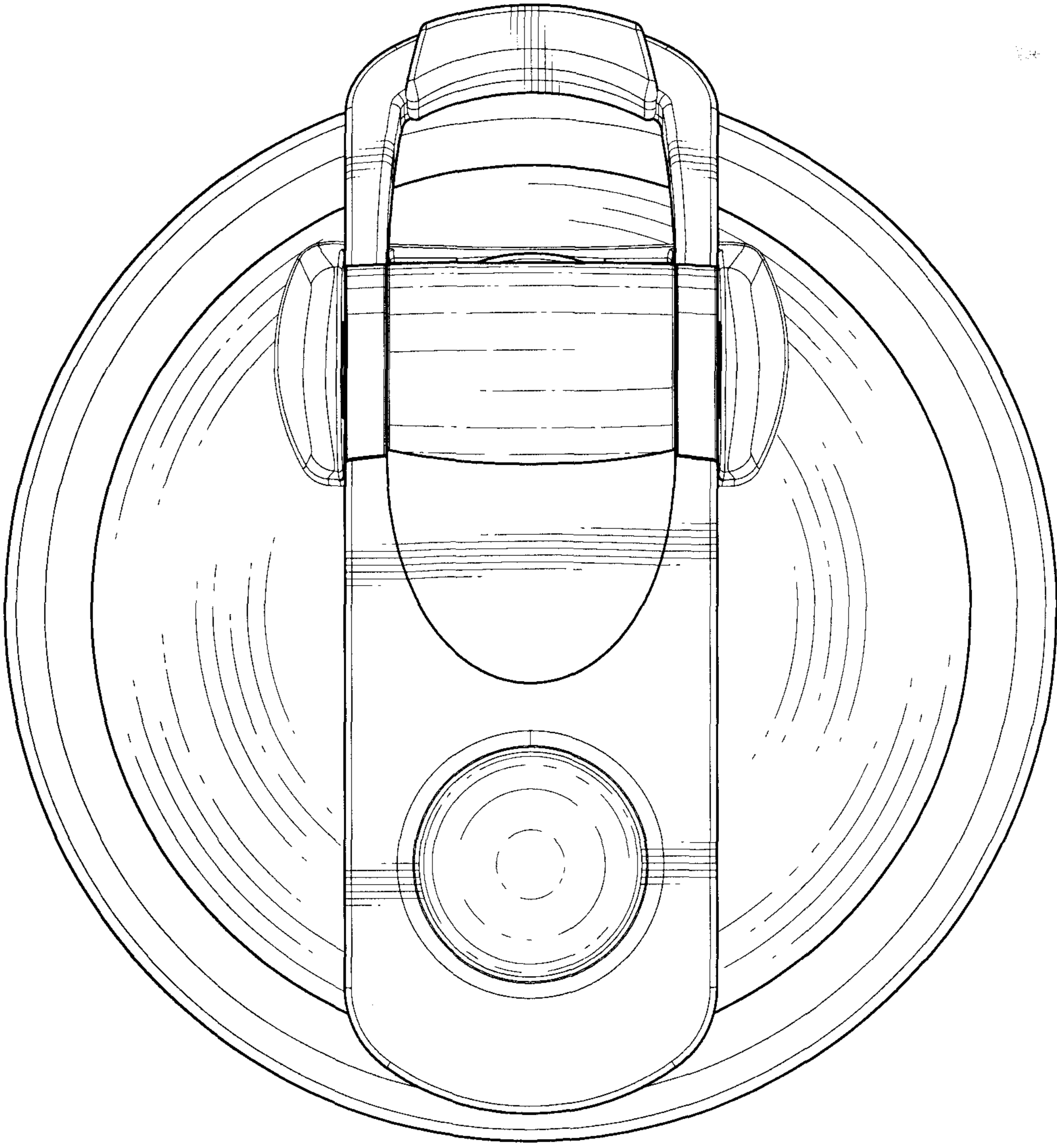


**Fig. 4**



**Fig. 5**

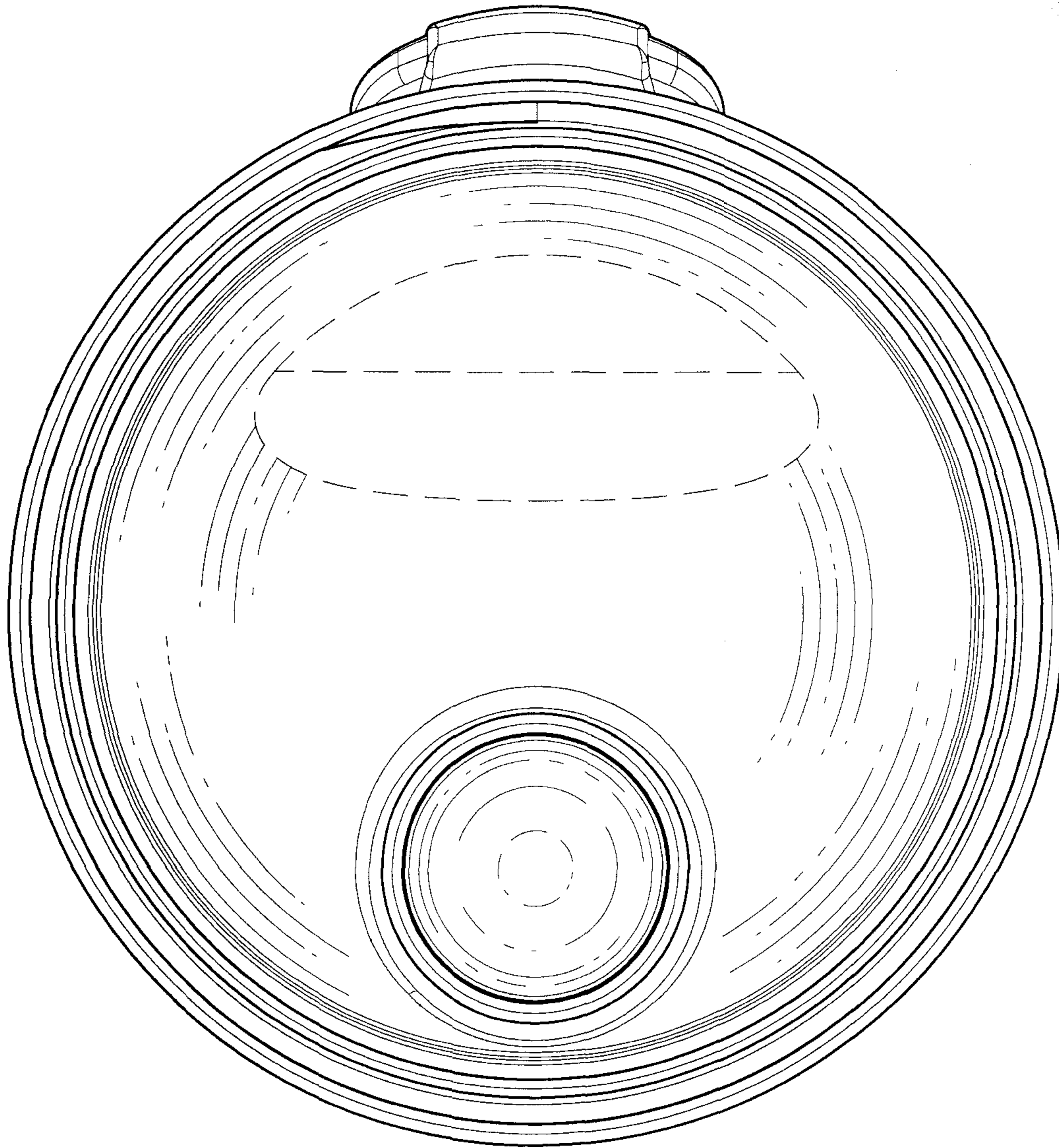
FIG. 6  
FIG. 7  
FIG. 8  
FIG. 9  
FIG. 10  
FIG. 11  
FIG. 12  
FIG. 13  
FIG. 14  
FIG. 15  
FIG. 16  
FIG. 17  
FIG. 18  
FIG. 19  
FIG. 20  
FIG. 21  
FIG. 22  
FIG. 23  
FIG. 24  
FIG. 25  
FIG. 26  
FIG. 27  
FIG. 28  
FIG. 29  
FIG. 30  
FIG. 31  
FIG. 32  
FIG. 33  
FIG. 34  
FIG. 35  
FIG. 36  
FIG. 37  
FIG. 38  
FIG. 39  
FIG. 40  
FIG. 41  
FIG. 42  
FIG. 43  
FIG. 44  
FIG. 45  
FIG. 46  
FIG. 47  
FIG. 48  
FIG. 49  
FIG. 50  
FIG. 51  
FIG. 52  
FIG. 53  
FIG. 54  
FIG. 55  
FIG. 56  
FIG. 57  
FIG. 58  
FIG. 59  
FIG. 60  
FIG. 61  
FIG. 62  
FIG. 63  
FIG. 64  
FIG. 65  
FIG. 66  
FIG. 67  
FIG. 68  
FIG. 69  
FIG. 70  
FIG. 71  
FIG. 72  
FIG. 73  
FIG. 74  
FIG. 75  
FIG. 76  
FIG. 77  
FIG. 78  
FIG. 79  
FIG. 80  
FIG. 81  
FIG. 82  
FIG. 83  
FIG. 84  
FIG. 85  
FIG. 86  
FIG. 87  
FIG. 88  
FIG. 89  
FIG. 90  
FIG. 91  
FIG. 92  
FIG. 93  
FIG. 94  
FIG. 95  
FIG. 96  
FIG. 97  
FIG. 98  
FIG. 99  
FIG. 100



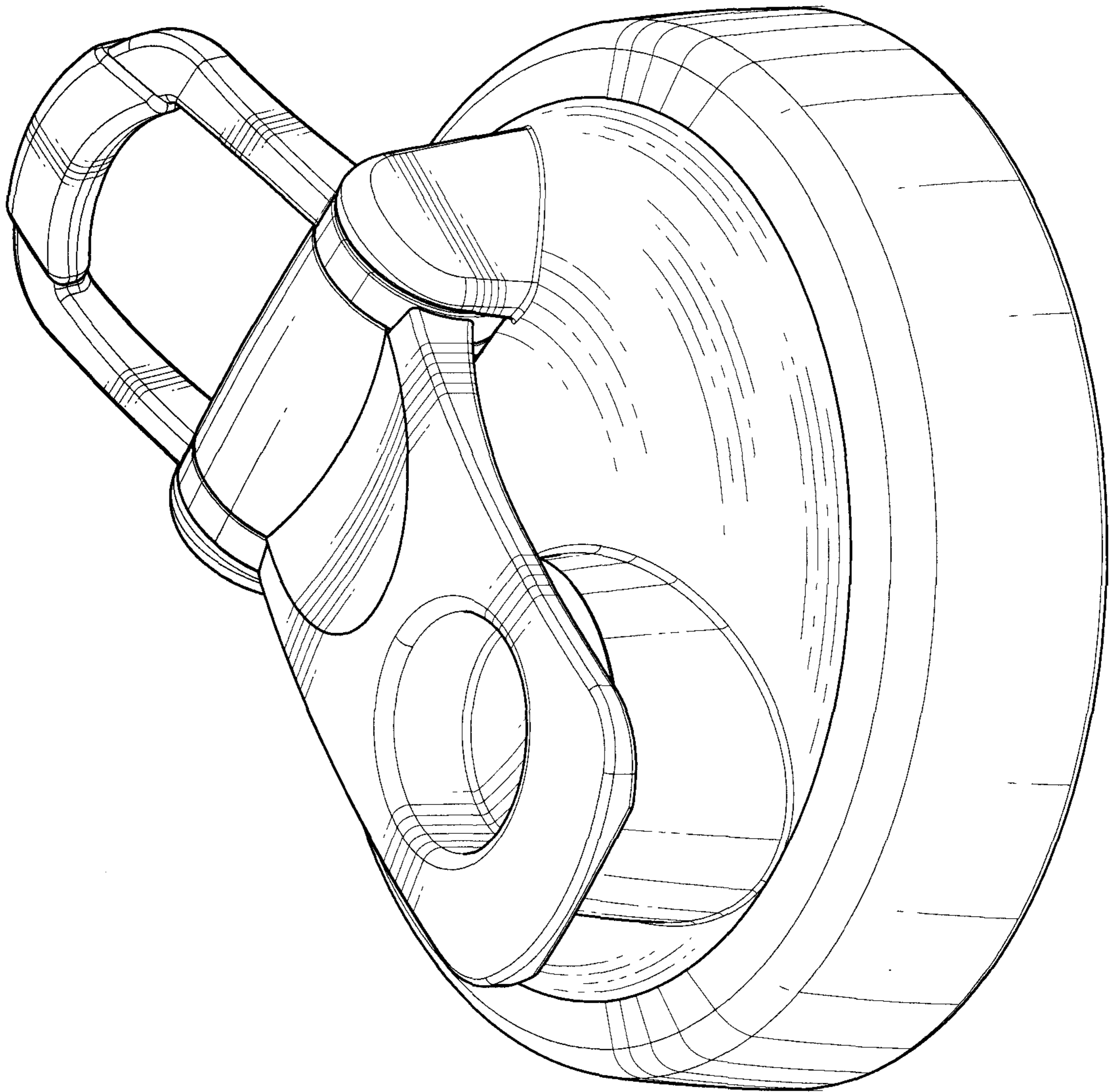
**Fig. 6**



THE UNIVERSITY OF  
MICHIGAN LIBRARY  
SERIALS ACQUISITION  
300 N ZEEB RD  
ANN ARBOR MI 48106-1500  
TEL: 734 763 1000  
WWW.LIBRARY.MICHIGAN.EDU



**Fig. 7**



**Fig. 8**