

## TÍTULO DE REGISTRO DE DISEÑO INDUSTRIAL NO. 40905

**Titular(es):** RUNWAY BLUE, LLC  
**Domicilio:** 35 Pfeifferhorn Drive, Alpine, Utah, 84004, E.U.A.  
**Denominación:** MODELO INDUSTRIAL DE TAPA DE BOTELLA QUE TIENE ASA INTEGRADA.  
**Clasificación:** 09-07  
**Inventor(es):** DAVID O. MEYERS; STEVEN M. SORENSEN

|                                    |   |                              |
|------------------------------------|---|------------------------------|
| <b>SOLICITUD</b>                   |   |                              |
| <b>Número:</b><br>MX/I/2013/000666 | <b>Fecha de presentación:</b><br>6 de marzo de 2013 | <b>Hora:</b><br>14:05        |
| <b>PRIORIDAD</b>                   |   |                              |
| <b>País:</b><br>US                 | <b>Fecha:</b><br>7 de septiembre de 2012            | <b>Número:</b><br>29/431,544 |

**Vigencia:** Quince años

**Fecha de Vencimiento:** 6 de marzo de 2028

El registro de referencia se otorga con fundamento en los artículos 1º, 2º fracción V, 6º fracción III, y 59 de la Ley de la Propiedad Industrial.

De conformidad con el artículo 36 de la Ley de la Propiedad Industrial, el presente registro tiene una vigencia de quince años improrrogables, contada a partir de la fecha de presentación de la solicitud y estará sujeta al pago de la tarifa para mantener vigentes los derechos.

Quien suscribe el presente título lo hace con fundamento en lo dispuesto por los artículos 6º fracciones III y 7º bis 2 de la Ley de la Propiedad Industrial (Diario Oficial de la Federación (D.O.F.) 27/06/1991, reformada el 02/08/1994, 25/10/1996, 26/12/1997, 17/05/1999, 26/01/2004, 16/06/2005, 25/01/2006, 06/05/2009, 06/01/2010, 18/06/2010, 28/06/2010, 27/01/2012 y 09/04/2012); artículos 1º, 3º fracción V inciso a), 4º y 12º fracciones I y III del Reglamento del Instituto Mexicano de la Propiedad Industrial (D.O.F. 14/12/1999, reformado el 01/07/2002, 15/07/2004, 28/07/2004 y 7/09/2007); artículos 1º, 3º, 4º, 5º fracción V inciso a), 16 fracciones I y III y 30 del Estatuto Orgánico del Instituto Mexicano de la Propiedad Industrial (D.O.F. 27/12/1999, reformado el 10/10/2002, 29/07/2004, 04/08/2004 y 13/09/2007); 1º, 3º y 5º inciso a) del Acuerdo que delega facultades en los Directores Generales Adjuntos, Coordinador, Directores Divisionales, Titulares de las Oficinas Regionales, Subdirectores Divisionales, Coordinadores Departamentales y otros subalternos del Instituto Mexicano de la Propiedad Industrial. (D.O.F. 15/12/1999, reformado el 04/02/2000, 29/07/2004, 04/08/2004 y 13/09/2007).

**Fecha de expedición:** 28 de enero de 2014

**LA DIRECTORA DIVISIONAL DE PATENTES**

**NAHANNY CANAL REYES**



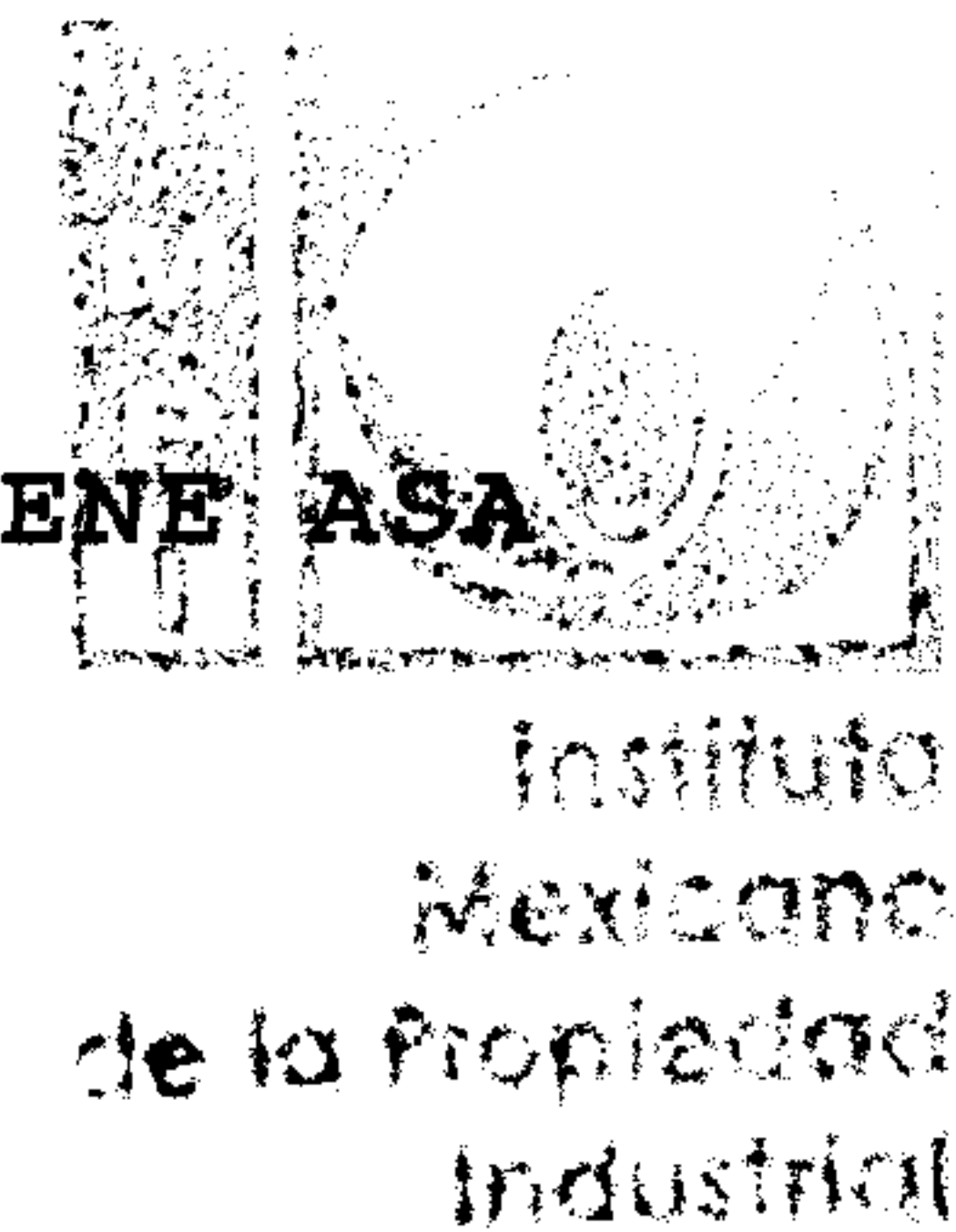
40905  
28-I-2014

1

Mx/1/2013/000666

MODELO INDUSTRIAL DE TAPA DE BOTELLA QUE TIENE ASA

INTEGRADA



El presente modelo industrial se refiere a un nuevo  
5 modelo industrial de tapa de botella que tiene asa  
integrada, diferente en su totalidad de los conocidos  
hasta la fecha, que se caracteriza por su novedoso diseño  
práctico y de ornato, que le proporciona un aspecto del  
todo peculiar y propio.

10 En las figuras adjuntas se ilustra el presente  
modelo industrial de tapa de botella que tiene asa  
integrada en 6 vistas que dan una clara y completa idea  
de su diseño práctico y de ornato, siendo:

La figura 1 una vista en elevación frontal del nuevo  
15 modelo industrial de tapa de botella que tiene asa  
integrada, siendo la vista en elevación posterior  
simétrica a la vista en elevación frontal;

La figura 2 una vista en elevación lateral izquierda  
del mismo, siendo la vista en elevación lateral derecha  
20 simétrica a la vista en elevación lateral izquierda;

La figura 3 una vista en planta superior del mismo;

La figura 4 una vista en planta inferior del mismo;

La figura 5 una vista en perspectiva superior,  
frontal y lateral izquierda del mismo; y

25 La figura 6 una segunda vista en perspectiva

superior, frontal y lateral derecha del mismo.

Las líneas discontinuas que se muestran en las figuras arriba referidas son sólo para efectos ilustrativos y no forman parte del diseño que aquí se reclama.





REIVINDICACION



Instituto  
Mexicano  
de Propiedad  
Industrial

El presente modelo industrial de tapa de botella  
tiene asa integrada, tal como se ha referido e ilustrado.

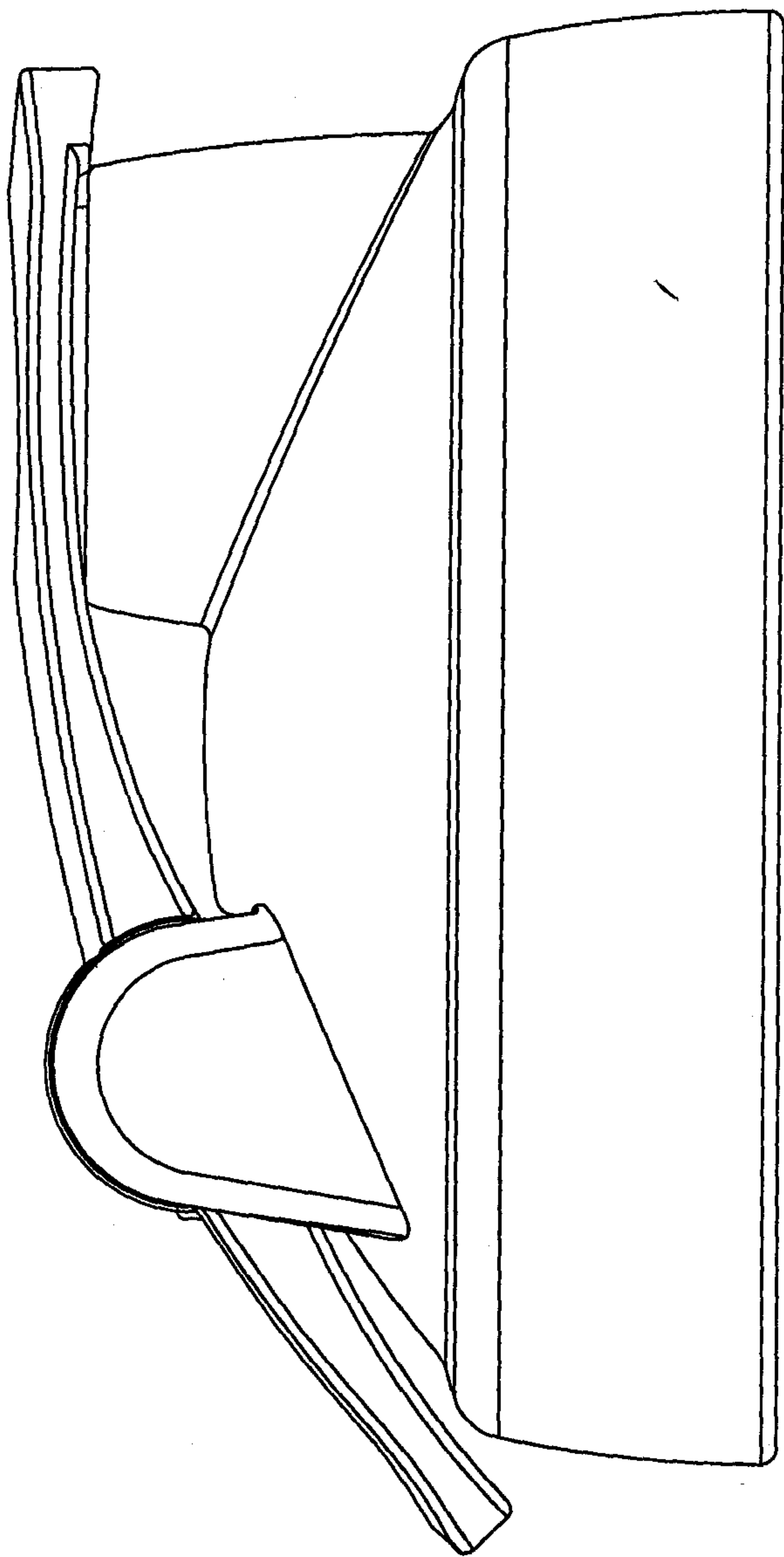
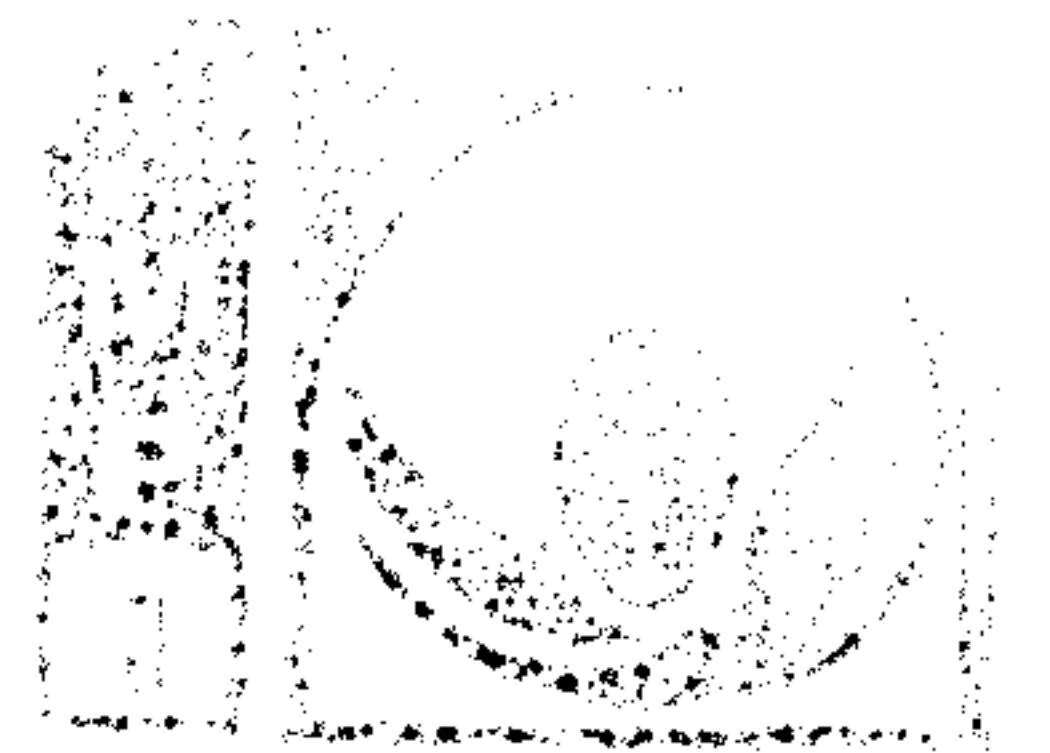


Fig. 1



Instituto  
Mexicano  
de Propiedad  
Industrial

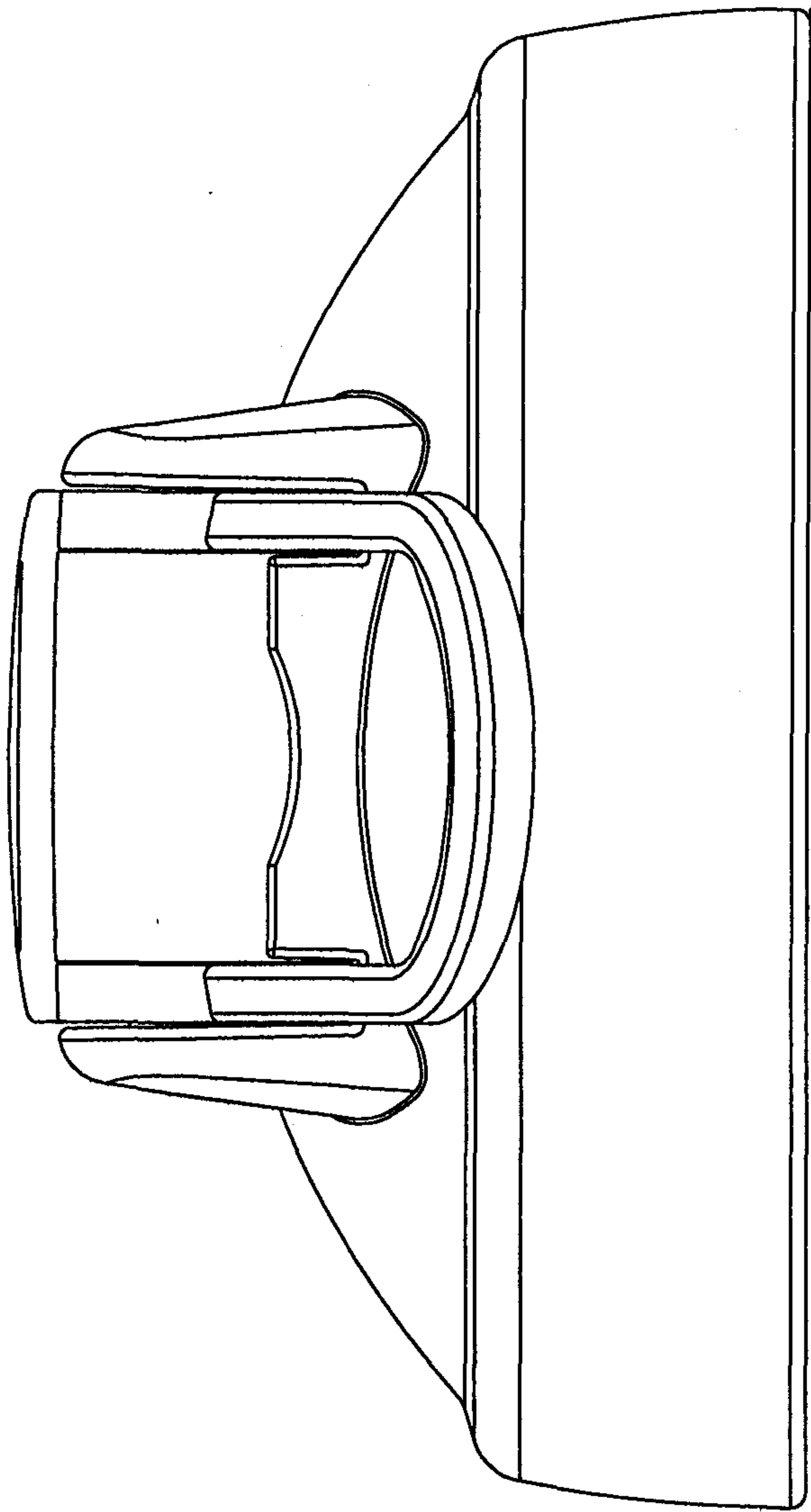
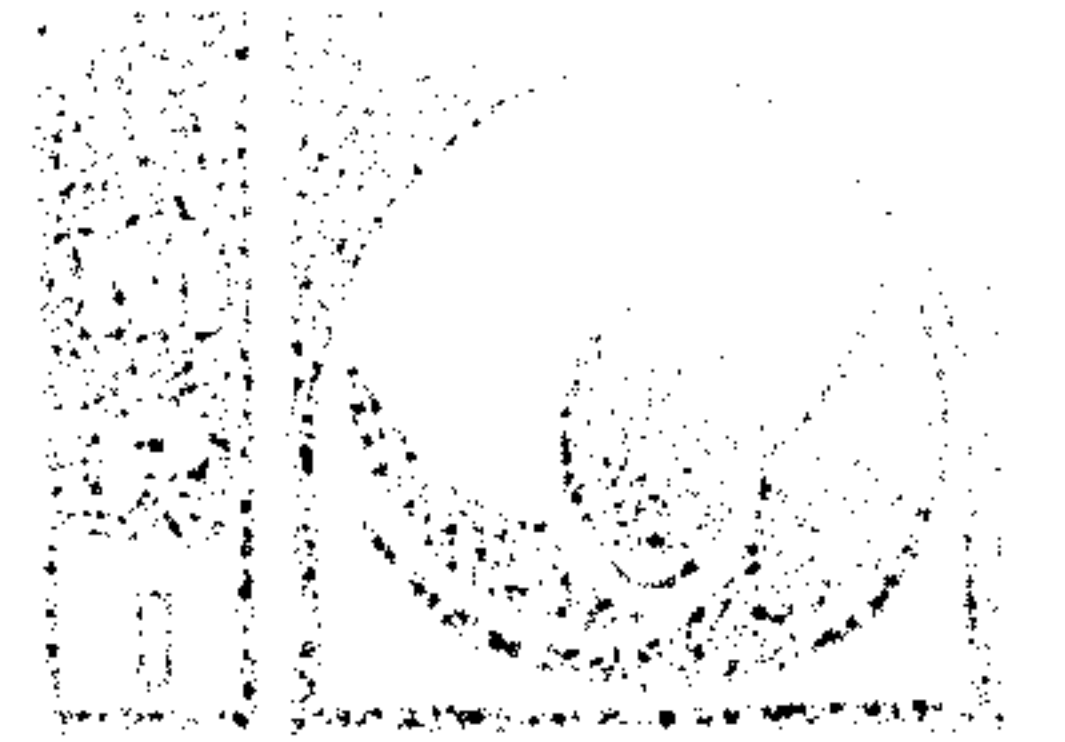
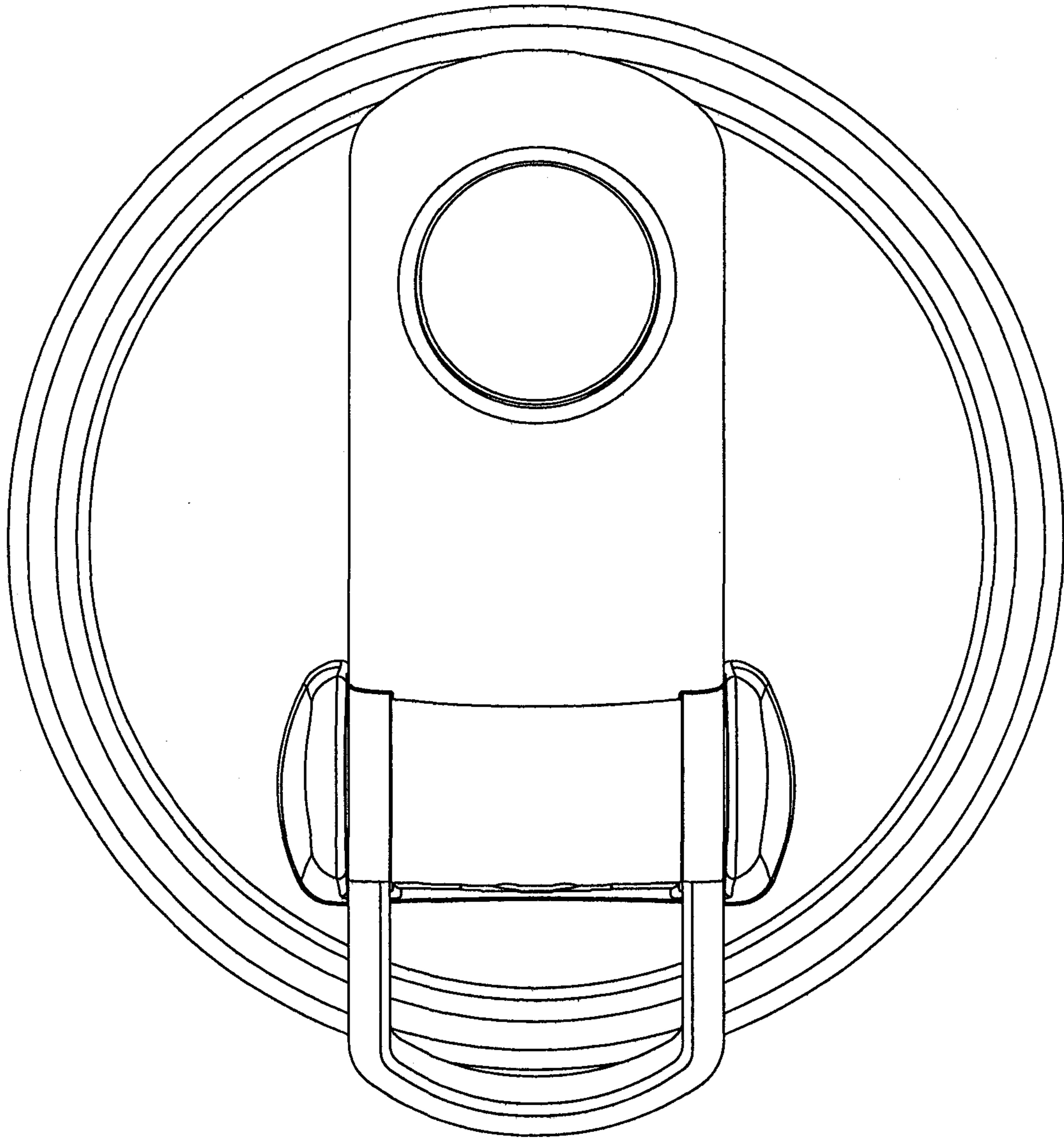
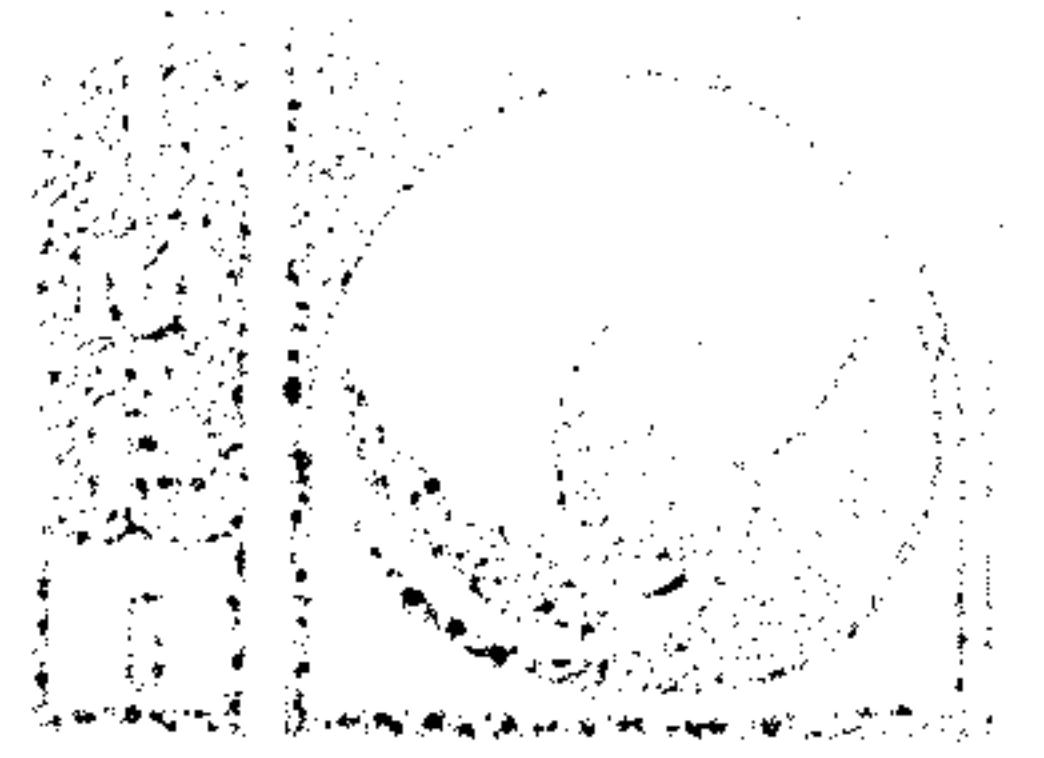


Fig. 2

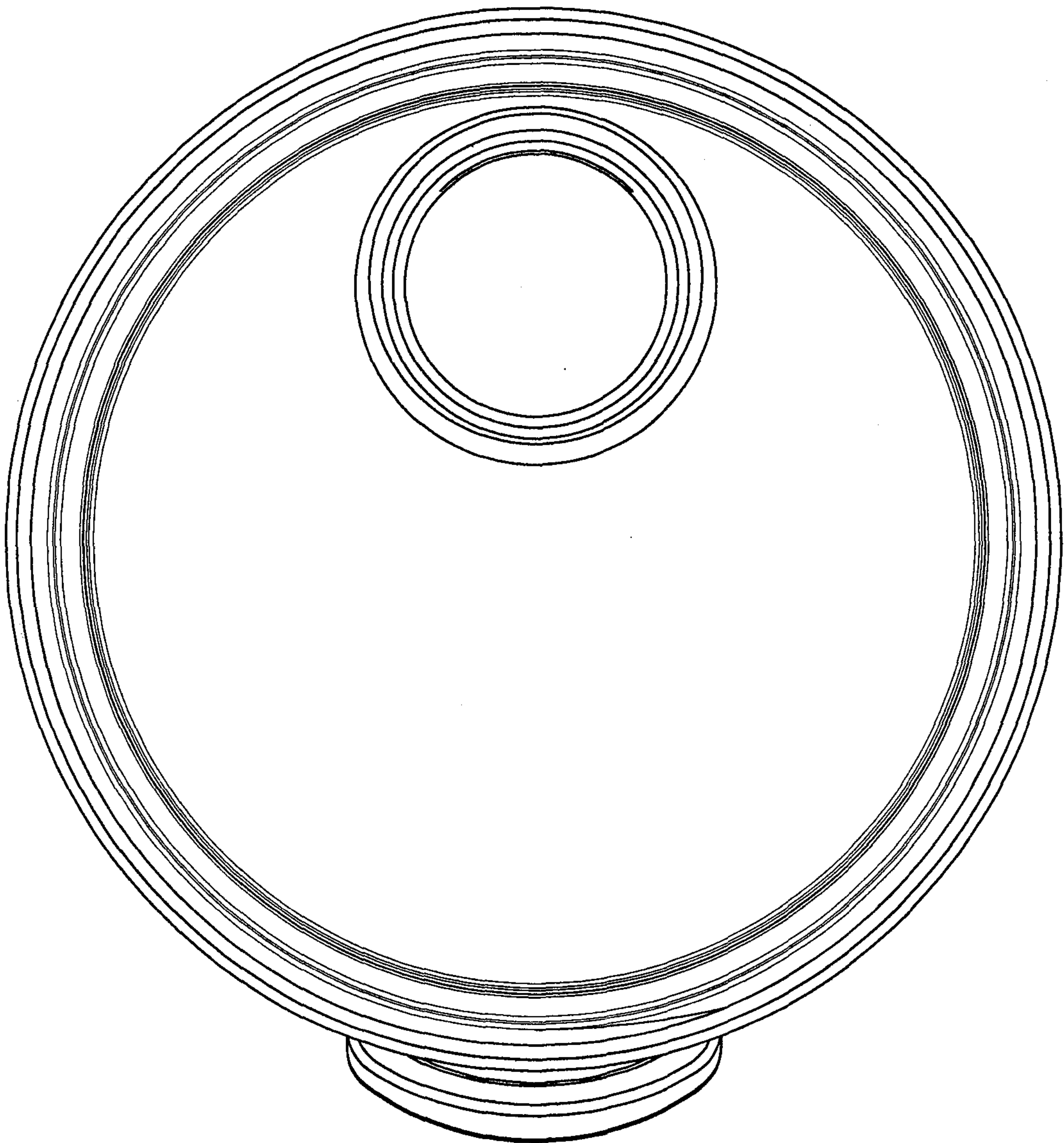


**Fig. 3** Instituto Mexicano de Propiedad Industrial





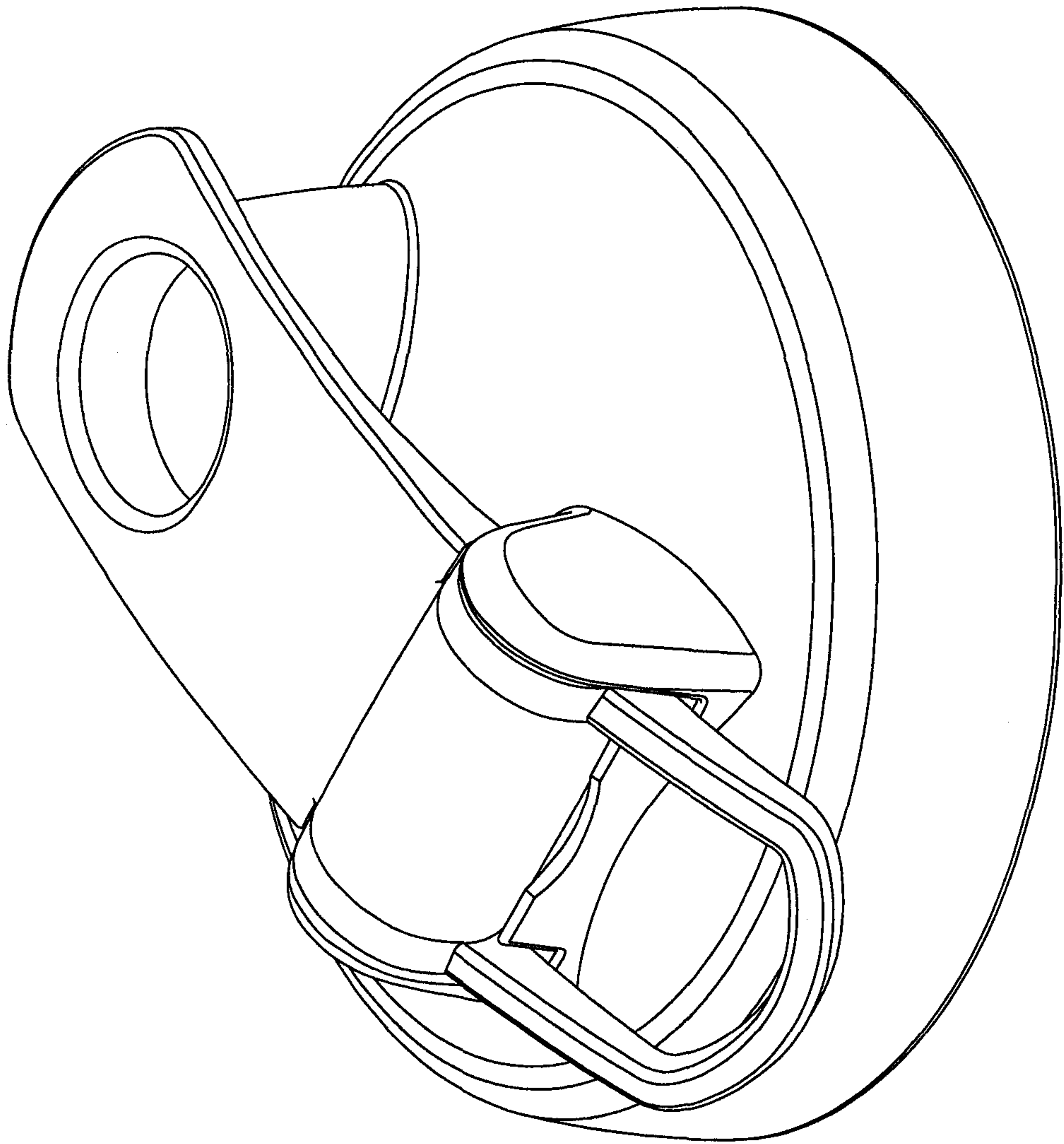
**Fig. 4** Instituto Mexicano de Propiedad Industrial







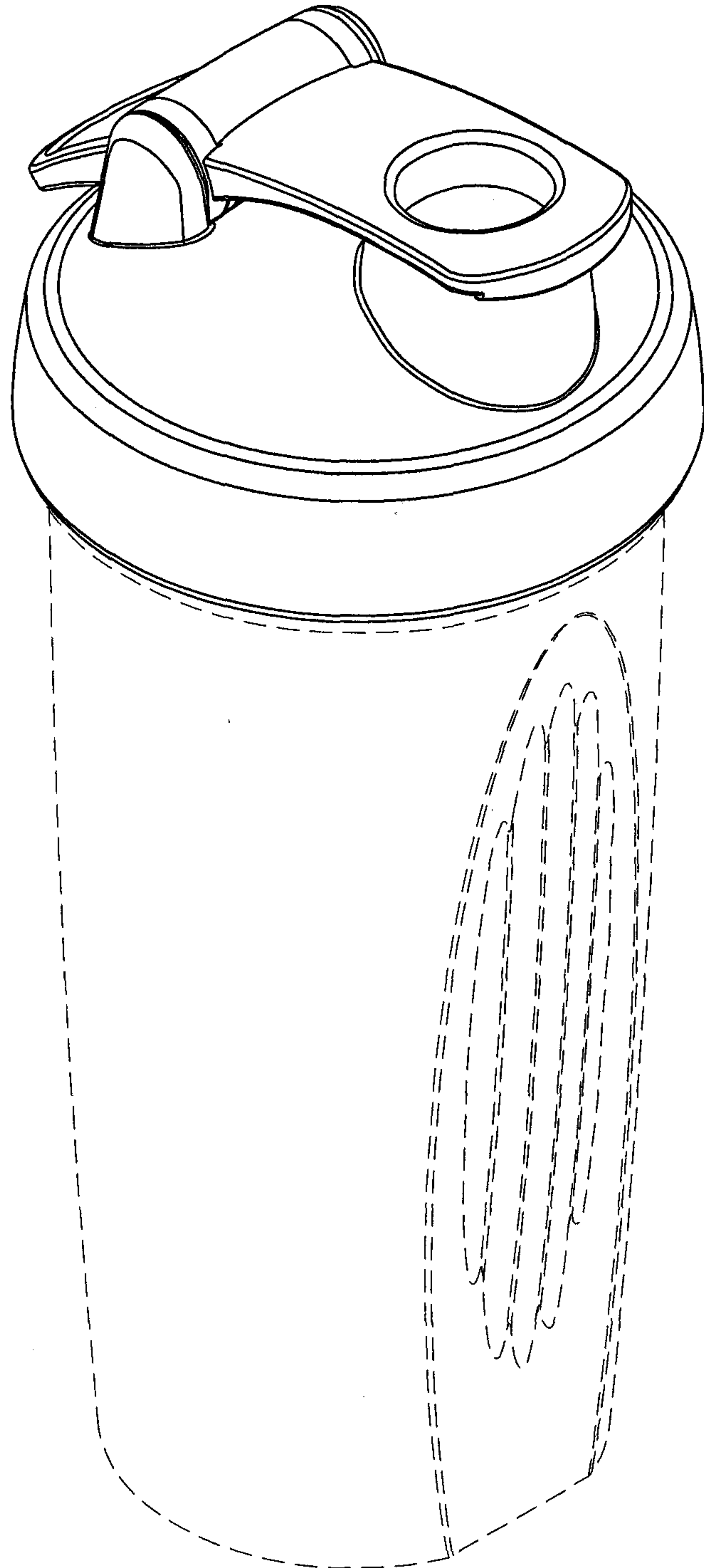
Instituto  
Mexicano  
de la Propiedad  
Industrial





Instituto  
Mexicano  
de la Propiedad  
Industrial

6/6



**Fig. 6**