

TÍTULO DE REGISTRO DE DISEÑO INDUSTRIAL NO. 40824

Titular(es): RUNWAY BLUE, LLC
Domicilio: 35 Pfeifferhorn Drive, Alpine, Utah, 84004, E.U.A.
Denominación: MODELO INDUSTRIAL DE RECIPIENTE CON ASA Y TAPA.
Clasificación: 07-07; 09-03
Inventor(es): DAVID O. MEYERS, STEVEN M. SORENSEN

SOLICITUD

Número:	Fecha de presentación:	Hora:
MX/i/2013/000593	28 de febrero de 2013	14:50

PRIORIDAD

País:	Fecha:	Número:
US	7 de septiembre de 2012	29/431,546

Vigencia: Quince años

Fecha de Vencimiento: 28 de febrero de 2028

El registro de referencia se otorga con fundamento en los artículos 1º, 2º fracción V, 6º fracción III, y 59 de la Ley de la Propiedad Industrial.

De conformidad con el artículo 36 de la Ley de la Propiedad Industrial, el presente registro tiene una vigencia de quince años improrrogables, contada a partir de la fecha de presentación de la solicitud y estará sujeta al pago de la tarifa para mantener vigentes los derechos.

Quien suscribe el presente título lo hace con fundamento en lo dispuesto por los artículos 6º fracciones III y 7º bis 2 de la Ley de la Propiedad Industrial (Diario Oficial de la Federación (D.O.F.): 27/06/1991, reformada el 02/08/1994, 25/10/1996, 26/12/1997, 17/05/1999, 26/01/2004, 16/06/2005, 25/01/2006, 06/05/2009, 06/01/2010, 18/06/2010, 28/06/2010, 27/01/2012 y 09/04/2012); artículos 1º, 3º fracción V inciso a), sub inciso iii) 4º y 12º fracciones I y III del Reglamento del Instituto Mexicano de la Propiedad Industrial (D.O.F. 14/12/1999, reformado el 01/07/2002, 15/07/2004, 28/07/2004 y 7/09/2007); artículos 1º, 3º, 4º, 5º fracción V inciso a), sub inciso iii), 16 fracciones I y III y 30 del Estatuto Orgánico del Instituto Mexicano de la Propiedad Industrial (D.O.F. 27/12/1999, reformado el 10/10/2002, 29/07/2004, 04/08/2004 y 13/09/2007); 1º, 3º y 5º inciso a) y antepenúltimo párrafo del Acuerdo que delega facultades en los Directores Generales Adjuntos, Coordinador, Directores Divisionales, Titulares de las Oficinas Regionales, Subdirectores Divisionales, Coordinadores Departamentales y otros subalternos del Instituto Mexicano de la Propiedad Industrial. (D.O.F. 15/12/1999, reformado el 04/02/2000, 29/07/2004, 04/08/2004 y 13/09/2007).

Fecha de expedición: 15 de enero de 2014

**SUBDIRECTOR DIVISIONAL DE EXAMEN DE FONDO DE PATENTES, ÁREAS
MECÁNICA, ELÉCTRICA Y DE REGISTROS DE DISEÑOS INDUSTRIALES Y
MODELOS DE UTILIDAD**

PEDRO DAVID FRAGOSO LÓPEZ



410824

MX/12013/000593



MODELO INDUSTRIAL DE RECIPIENTE CON ASA Y TAPA

INSTITUTO
NACIONAL DE
PROTECCIÓN
INDUSTRIAL

El presente modelo industrial se refiere a un nuevo modelo industrial de recipiente con asa y tapa diferente en su totalidad de los conocidos hasta la fecha, que se caracteriza por su novedoso diseño práctico y de ornato, que le proporciona un aspecto del todo peculiar y propio.

En los dibujos adjuntos se ilustra el presente modelo industrial de recipiente con asa y tapa en 6 vistas que dan una clara y completa idea de su diseño práctico y de ornato, siendo:

La Figura 1 una vista en elevación frontal del nuevo modelo industrial de recipiente con asa y tapa, siendo la vista en elevación posterior su imagen al espejo;

La Figura 2 una vista en elevación lateral izquierda del mismo, siendo la vista en elevación lateral derecha su imagen al espejo;

La Figura 3 una vista en planta superior del mismo;

La Figura 4 una vista en planta inferior del mismo;

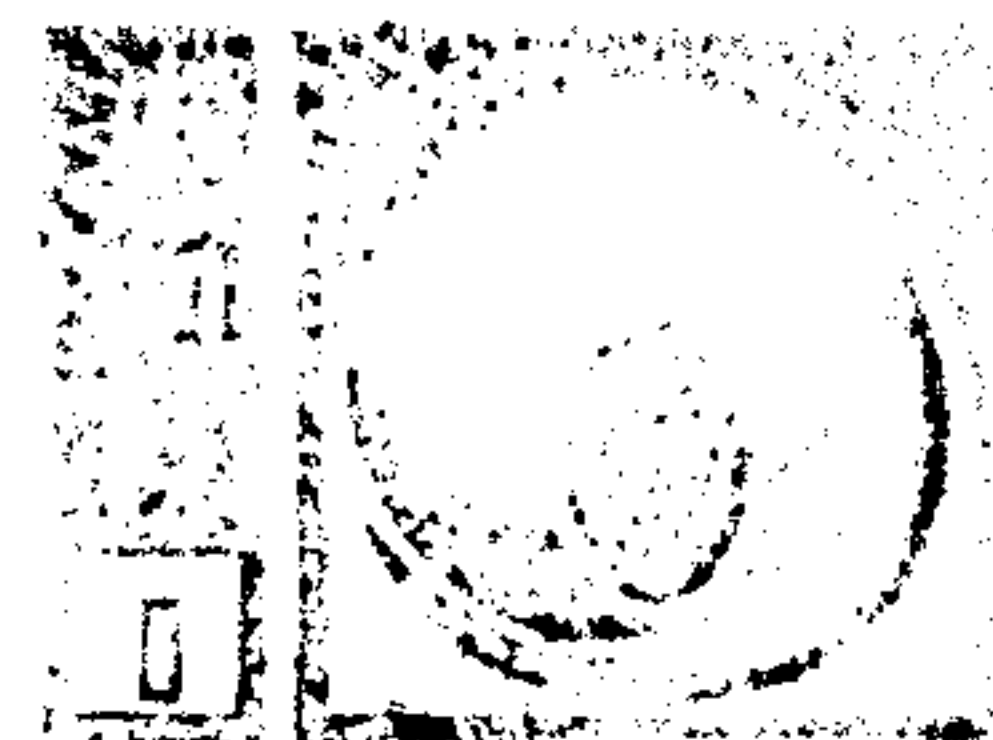
La Figura 5 una vista en perspectiva frontal, superior y lateral derecha del mismo; y

La Figura 6 una vista en despiece del mismo, mostrando una abertura en la tapa.



INSTITUTO
NACIONAL
DE LA PROPIEDAD
INDUSTRIAL

Las líneas discontinuas ilustradas en las figuras
antes referidas son solo para efectos ilustrativos y no
forman parte del diseño reclamado.



REIVINDICACION

El presente modelo industrial de recipiente con asa y tapa, tal como se ha referido e ilustrado.

INSTITUTO
Mexicano
de la Propiedad
Industrial

1/6

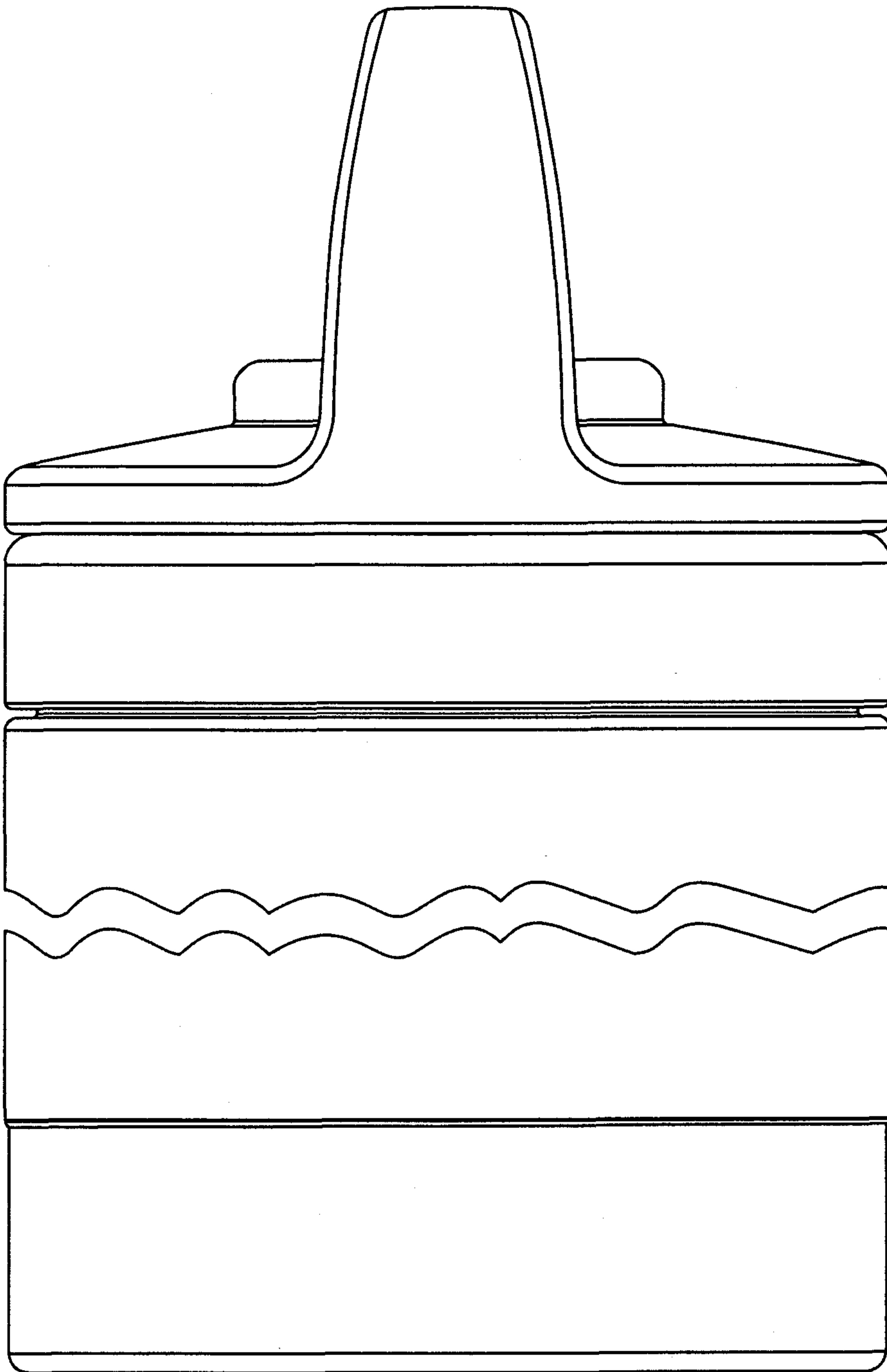


Figura 1

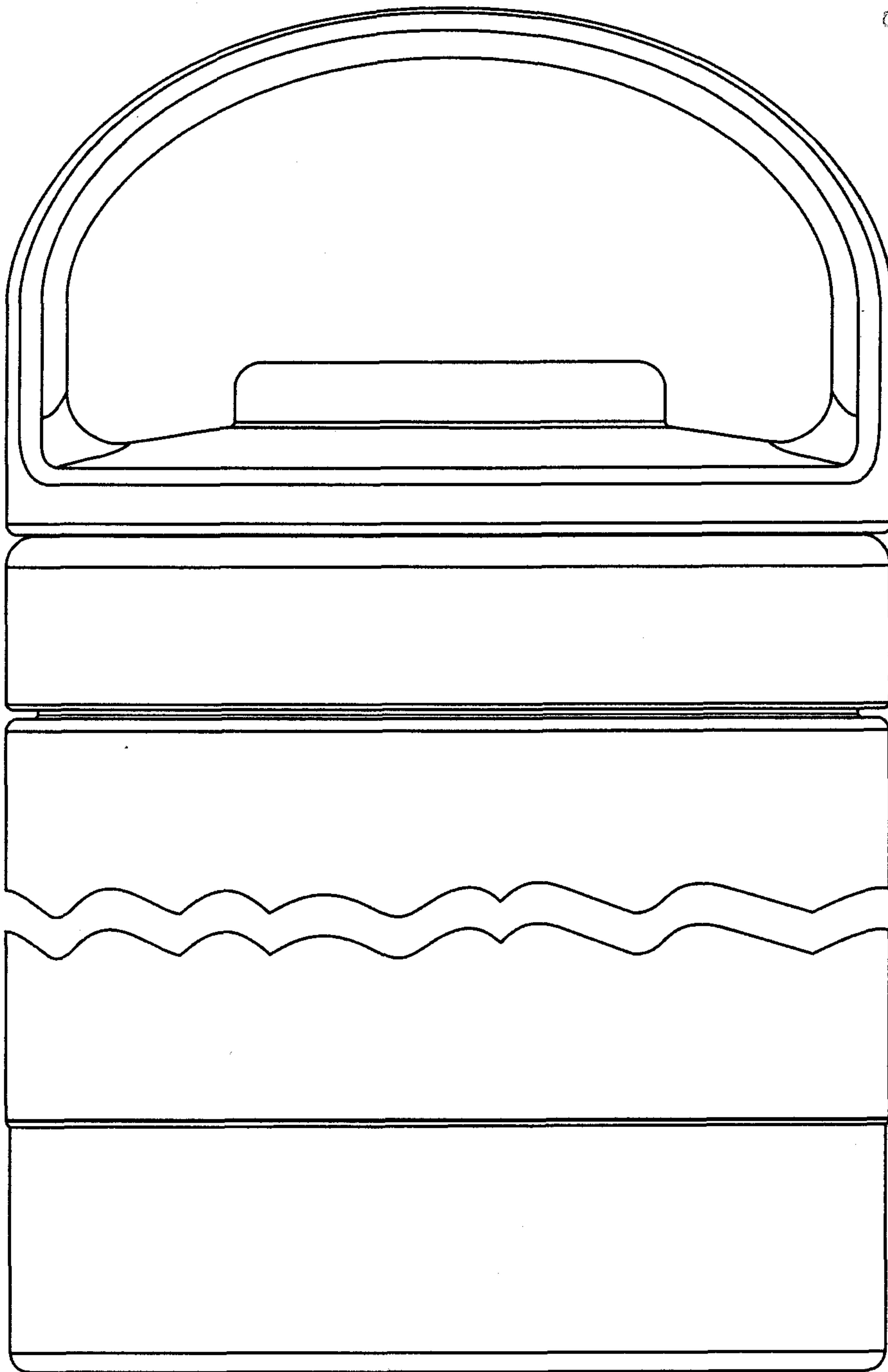
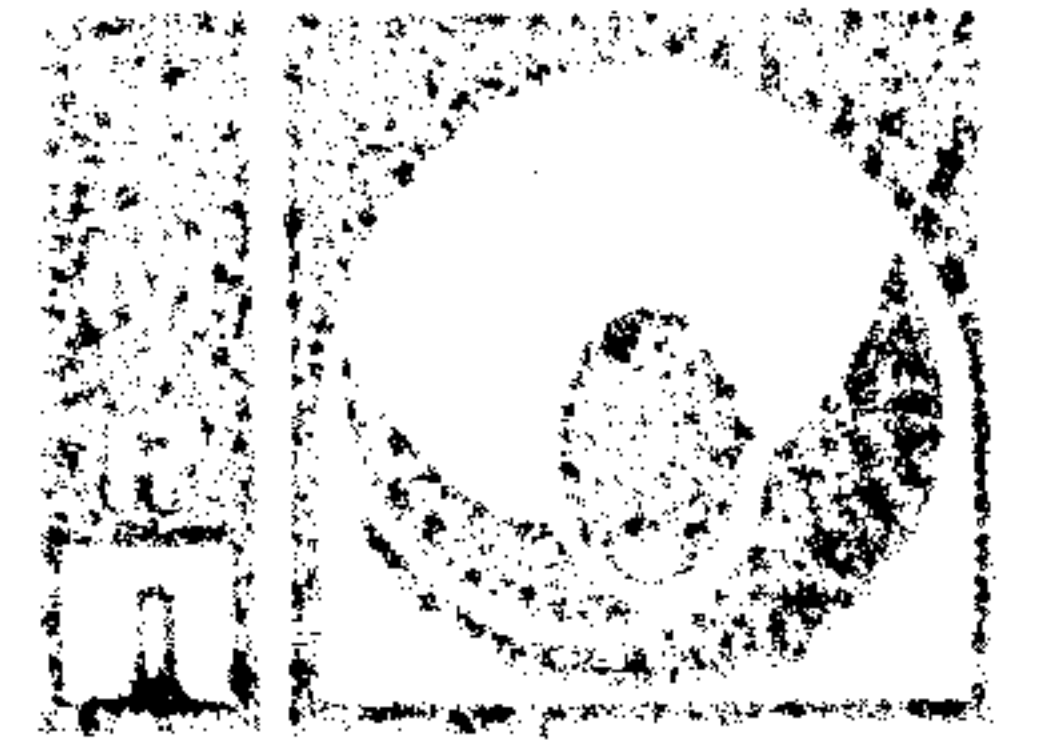


Figura 2

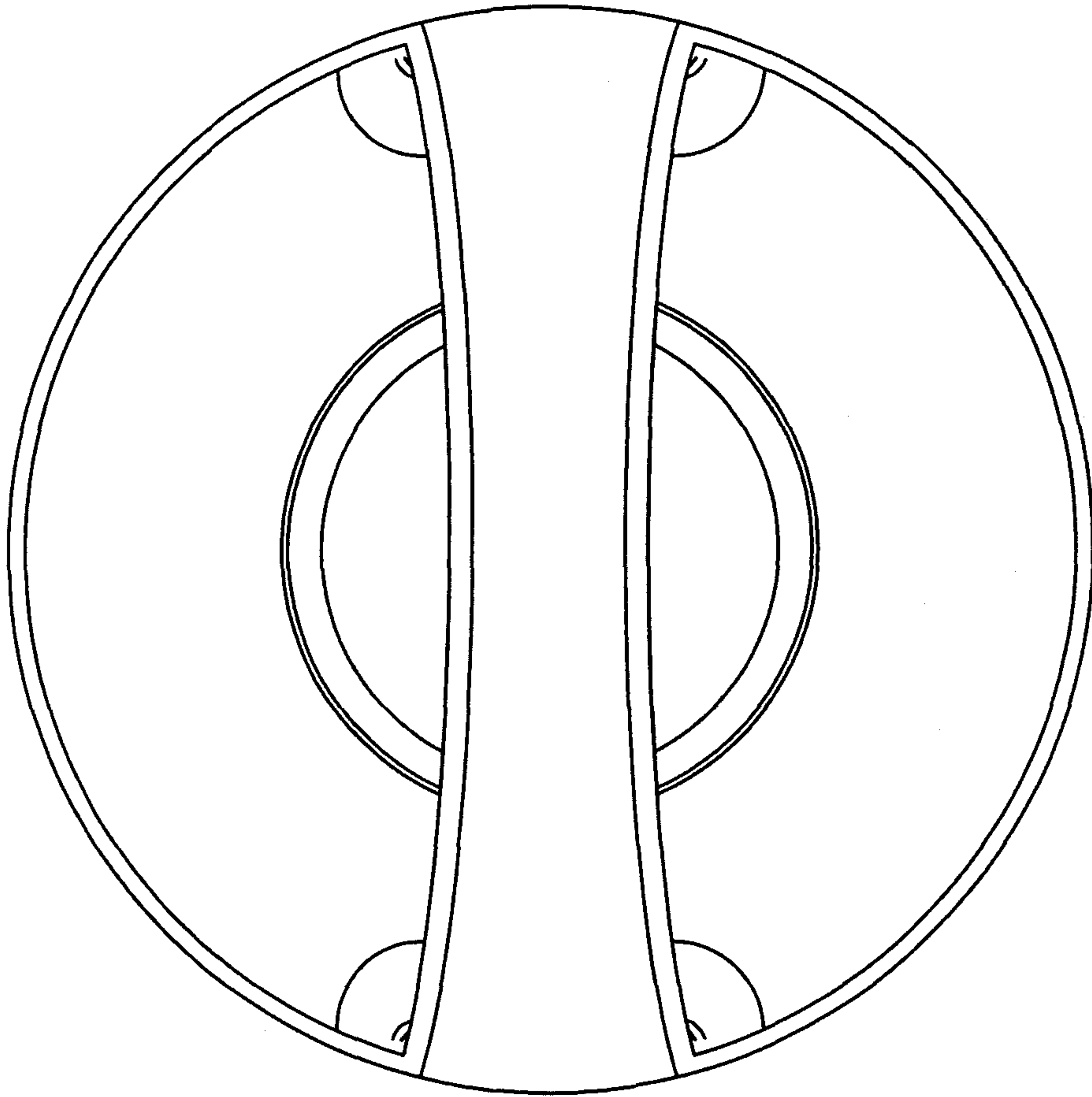


Figura 3

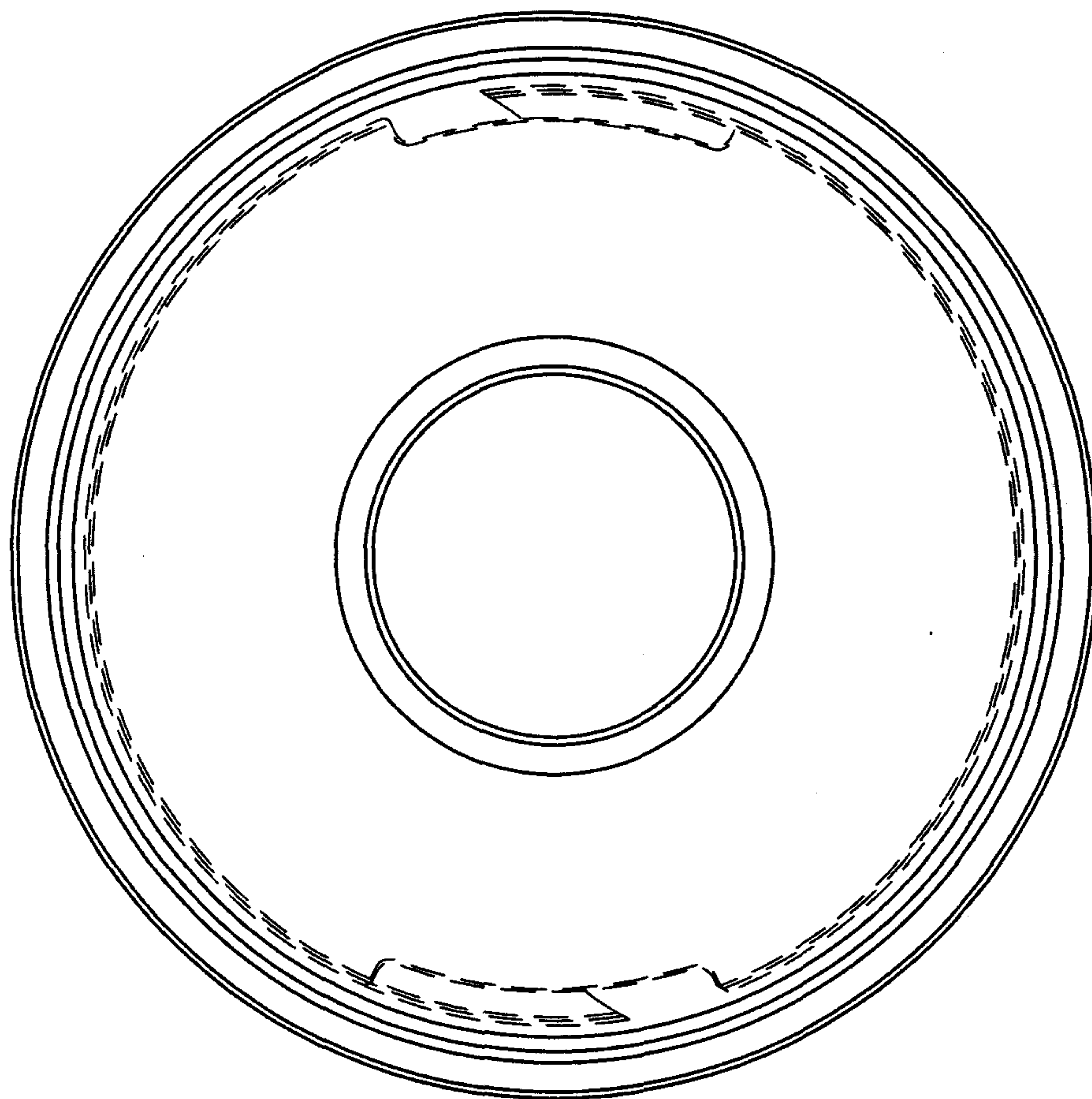


Figura 4



Instituto
Venezolano
de la Investigación
Científica

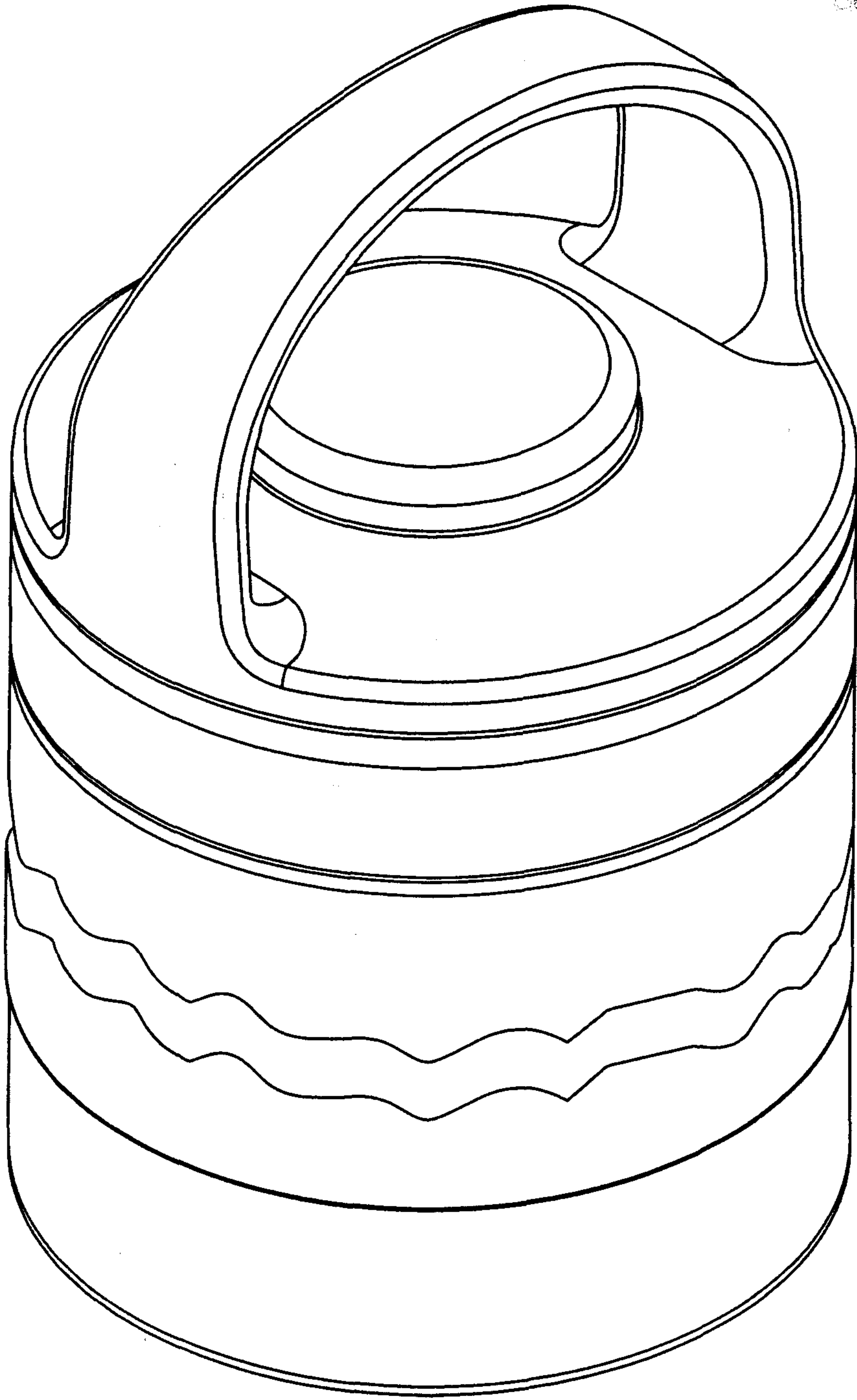


Figura 5



Instituto
Mexicano
de la Propiedad
Industrial

6/6

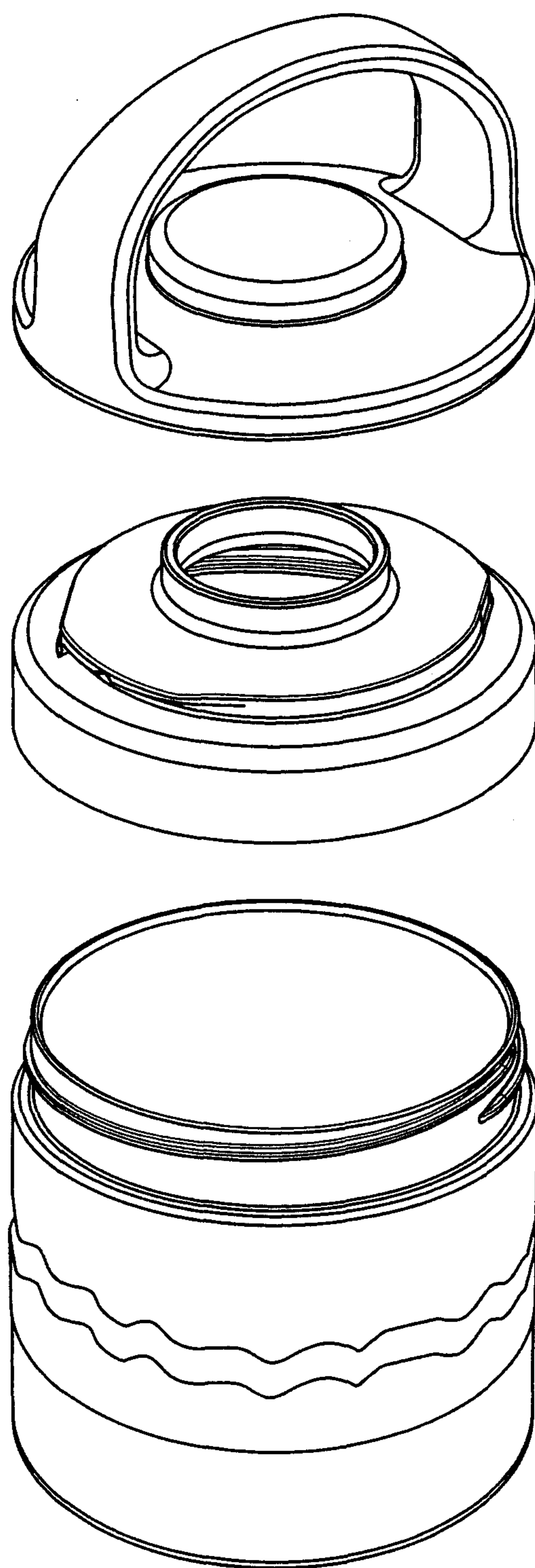


Figura 6