

证书号第 2617283 号



外观设计专利证书

外观设计名称：瓶盖

设计人：戴维·O·迈耶斯；斯蒂文·M·索楞逊

专利号：ZL 2013 3 0055651.7

专利申请日：2013年03月07日

专利权人：蔚蓝跑道有限责任公司

授权公告日：2013年10月23日

本外观设计经过本局依照中华人民共和国专利法进行初步审查，决定授予专利权，颁发本证书并在专利登记簿上予以登记。专利权自授权公告之日起生效。

本专利的专利权期限为十年，自申请日起算。专利权人应当依照专利法及其实施细则规定缴纳年费。本专利的年费应当在每年03月07日前缴纳。未按照规定缴纳年费的，专利权自应当缴纳年费期满之日起终止。

专利书记载专利权登记时的法律状况。专利权的转移、质押、无效、终止、恢复和专利权人的姓名或名称、国籍、地址变更等事项记载在专利登记簿上。



局长

田力善





(12) 外观设计专利

(10) 授权公告号 CN 302611584 S

(45) 授权公告日 2013. 10. 23

(21) 申请号 201330055651. 7

(22) 申请日 2013. 03. 07

(30) 优先权数据

29/431, 544 2012. 09. 07 US

(73) 专利权人 蔚蓝跑道有限责任公司

地址 美国犹他州

(72) 设计人 戴维·O·迈耶斯

斯蒂文·M·索楞逊

(74) 专利代理机构 北京市路盛律师事务所

11326

代理人 唐超尘

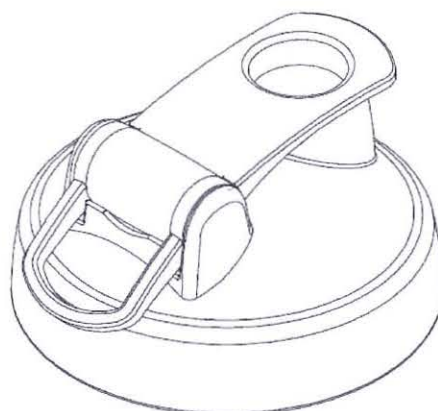
(51) LOC(9) CI.

09-07

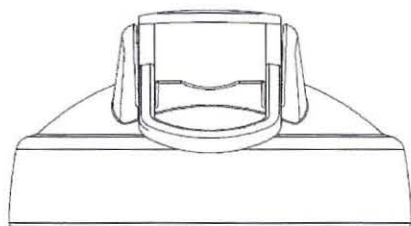
图片或照片 6 幅 简要说明 1 页

(54) 使用外观设计的产品名称

瓶盖



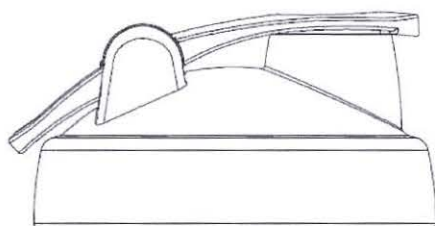
立体图



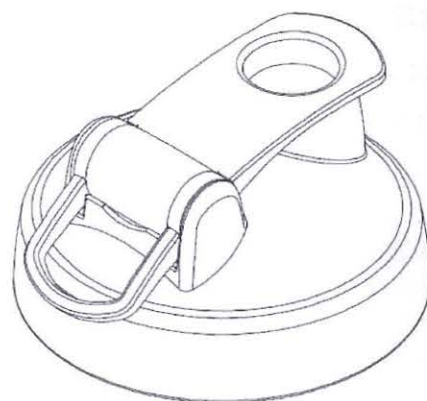
主视图



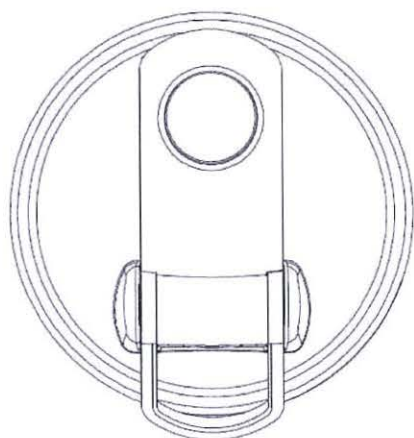
仰视图



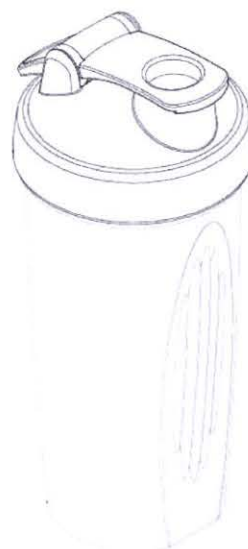
右视图



立体图



俯视图



使用状态参考图

1. 本外观设计产品的名称 :瓶盖。
2. 本外观设计产品的用途 :本外观设计产品用于瓶子、杯子等物品。
3. 本外观设计产品的设计要点 :该外观设计的形状设计 ;瓶盖上的手把设计。
4. 最能表明本外观设计设计要点的图片或照片 :立体图。
5. 省略视图 :省略后视图和左视图。