



REPÚBLICA FEDERATIVA DO BRASIL
MINISTÉRIO DO DESENVOLVIMENTO, INDÚSTRIA E COMÉRCIO EXTERIOR
INSTITUTO NACIONAL DA PROPRIEDADE INDUSTRIAL
DIRETORIA DE CONTRATOS, INDICAÇÕES GEOGRÁFICAS E REGISTROS

CERTIFICADO DE REGISTRO DE DESENHO INDUSTRIAL
BR 302013000940-8

O INSTITUTO NACIONAL DA PROPRIEDADE INDUSTRIAL concede, automaticamente, sem exame de mérito, o presente CERTIFICADO DE REGISTRO, que outorga ao seu titular propriedade do desenho industrial discriminado neste título, em todo o território nacional, garantindo os direitos dele decorrentes, previstos na legislação em vigor.

A proteção conferida pelo registro de desenho industrial, em conformidade com o que estabelece o art. 95 da Lei 9.279/96, é definida exclusivamente a partir da configuração da forma plástica ornamental do objeto ou do conjunto ornamental de linhas e cores requeridos, não abrangendo os dados contidos nos eventuais relatórios descritivos e reivindicações juntados ao presente certificado de registro.

(21) **Número do Depósito:** BR 302013000940-8

(22) **Data do Depósito:** 06/03/2013

(45) **Data de Concessão:** 29/03/2016

(52) **Classificação Internacional de Desenhos Industriais:** 09-07

(30) **Prioridade Unionista:** US 29/431,544 de 07/09/2012

(54) **Título:** CONFIGURAÇÃO APLICADA EM TAMPA PARA FRASCOS

(73) **Titular:** SUNDESA, LLC. Endereço: 284 South 700 West, Pleasant Grove, Utah 84062, ESTADOS UNIDOS DA AMÉRICA(US)

(72) **Autor:** DAVID O. MEYERS; STEVEN M. SORENSEN

Prazo de Validade: 10(dez) anos contados a partir de 06/03/2013, mediante o recolhimento da taxa quinquenal de manutenção (Artigos 119 e 120 da LPI) e observadas as demais condições legais.

Registro Concedido em: 29 de Março de 2016.

Expedida em: 09 de Maio de 2016.

Assinado digitalmente por:
Breno Bello de Almeida Neves
Diretor de Contratos, Indicações Geográficas e Registros

CONFIGURAÇÃO APLICADA EM TAMPA PARA FRASCOS

O presente desenho industrial se refere a uma nova configuração aplicada em tampa para frascos.

A referência acima é feita aos detalhes do presente desenho industrial ilustrado nos desenhos anexos nos quais:

A Figura 1 é uma vista em elevação frontal que ilustra o presente objeto;

A Figura 2 é uma vista em elevação posterior do presente objeto ilustrado na figura 1,

10 A Figura 3 é uma vista lateral à esquerda do presente objeto ilustrado na figura 1;

A Figura 4 é uma vista superior do presente objeto ilustrado na figura 1;

15 A Figura 5 é uma vista inferior do presente objeto ilustrado na figura 1;

A Figura 6 é uma vista em perspectiva à esquerda do presente objeto ilustrado na figura 1;

A Figura 7 é uma vista em perspectiva à direita do presente objeto ilustrado na figura 1; e

20 A Figura 8 é uma vista lateral à direita do presente objeto ilustrado na figura 1.

REIVINDICAÇÃO

1. Configuração aplicada em tampa para frascos **CARACTERIZADA** por ser substancialmente conforme ilustrada nos desenhos anexos.

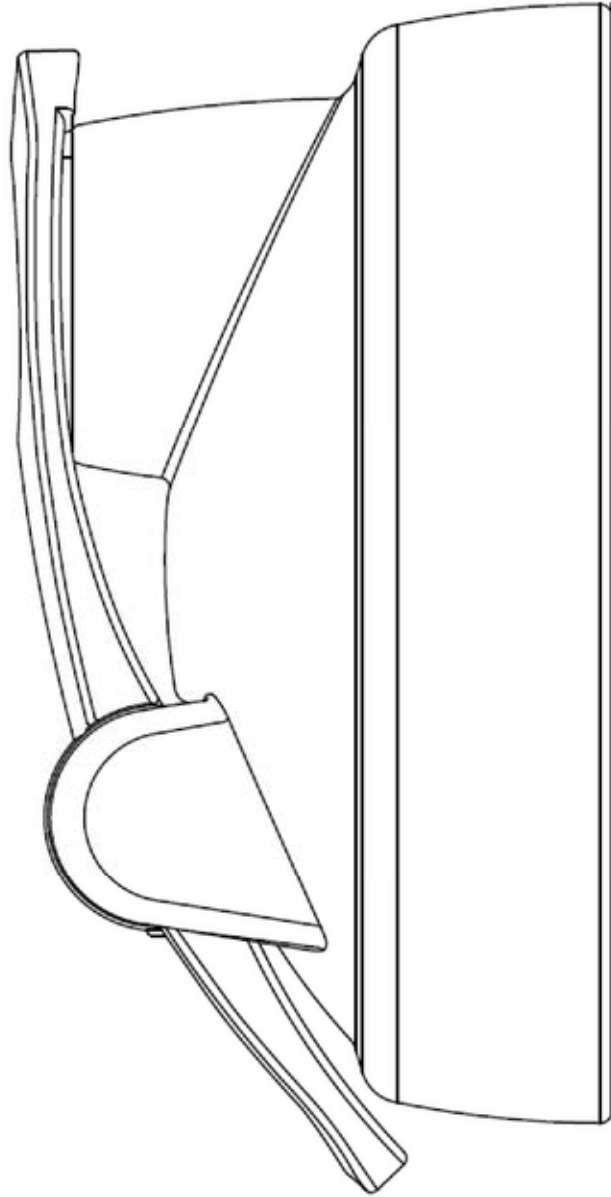


Fig. 1

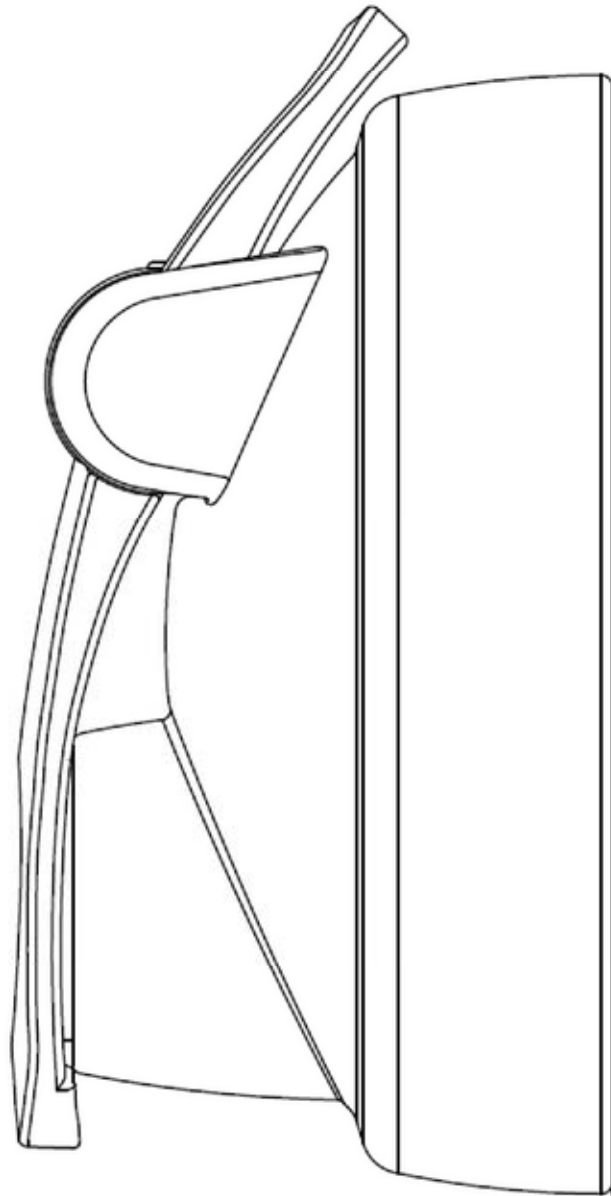


Fig. 2

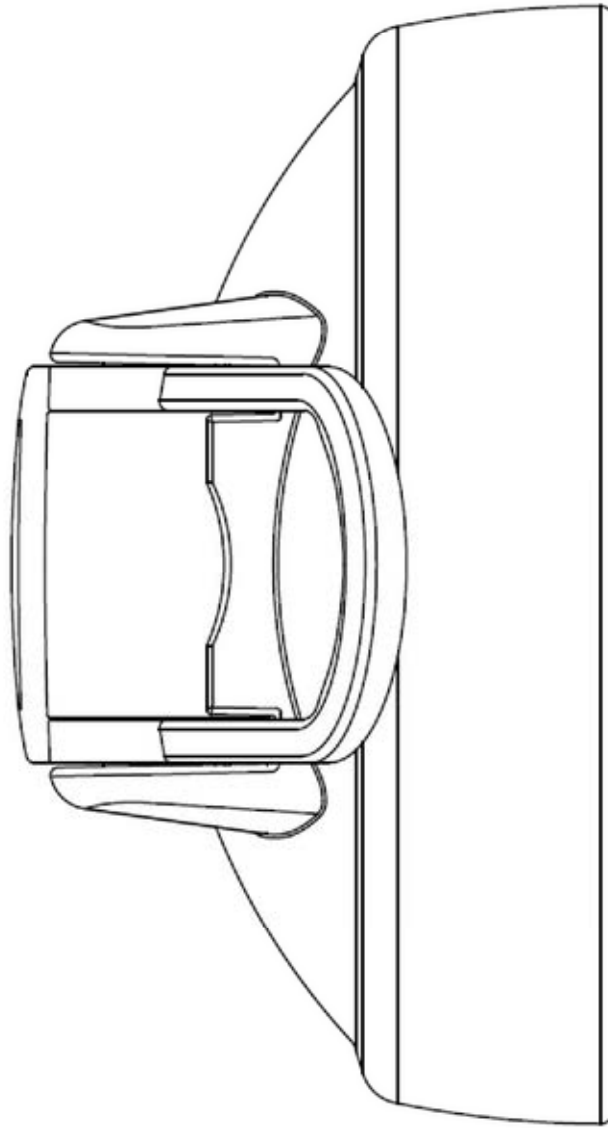


Fig. 3

Fig. 4

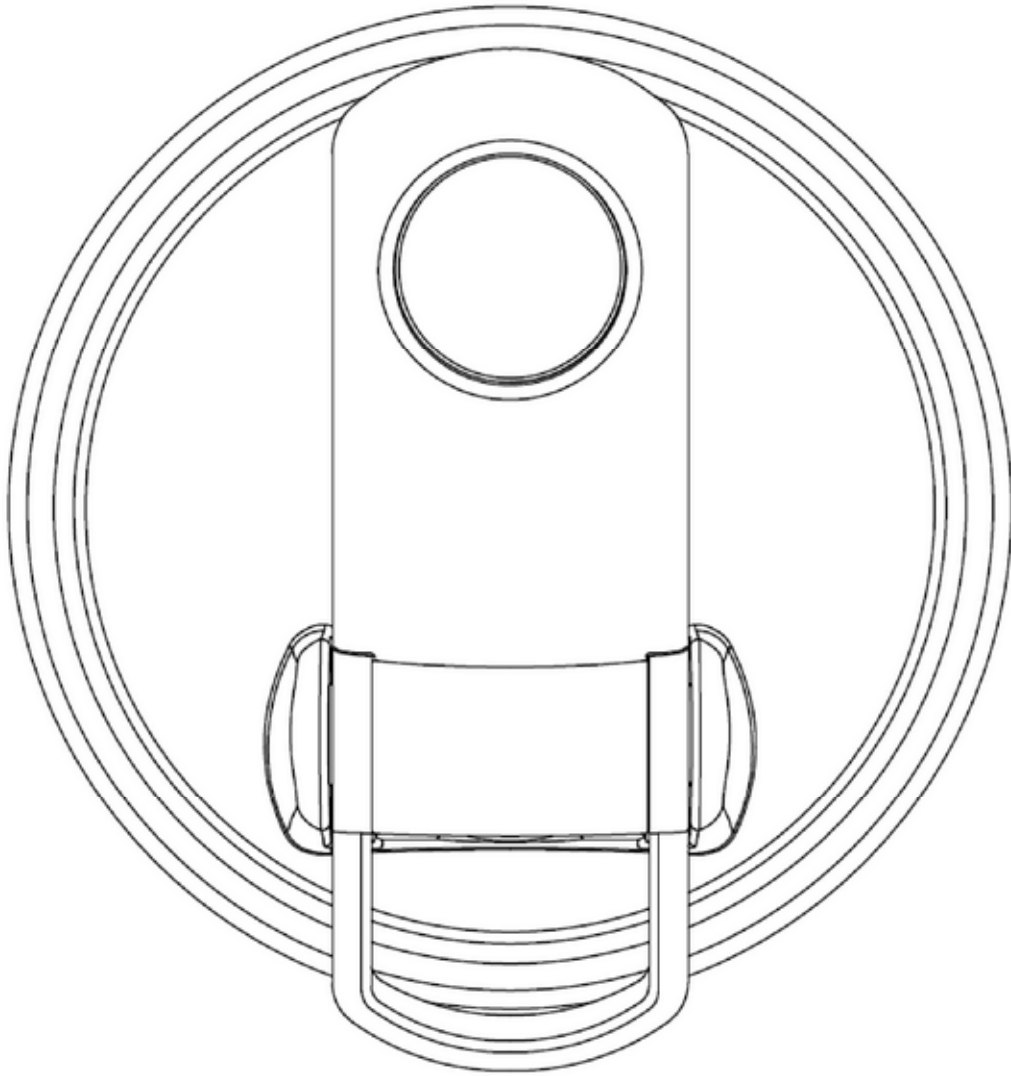
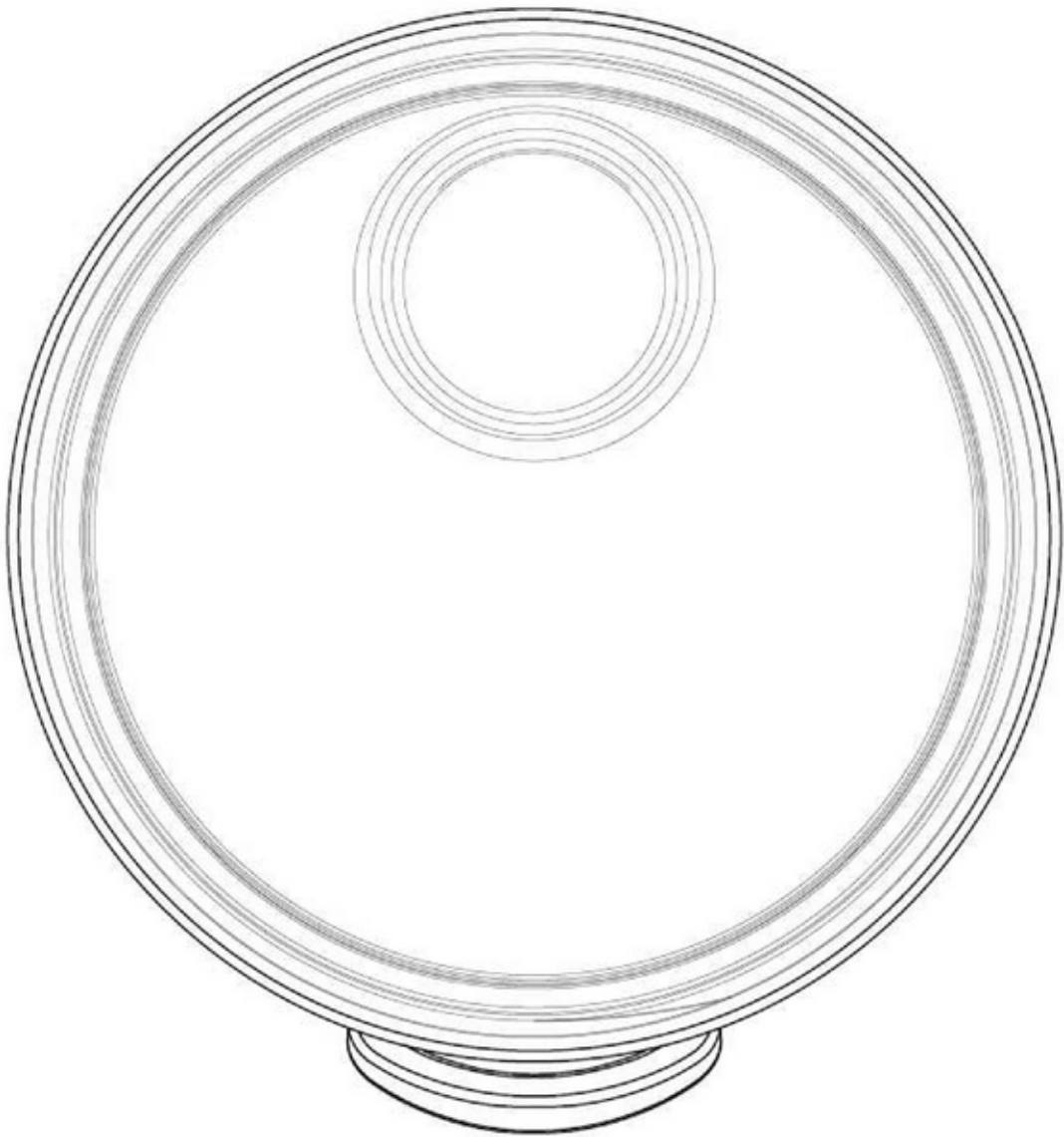


Fig. 5



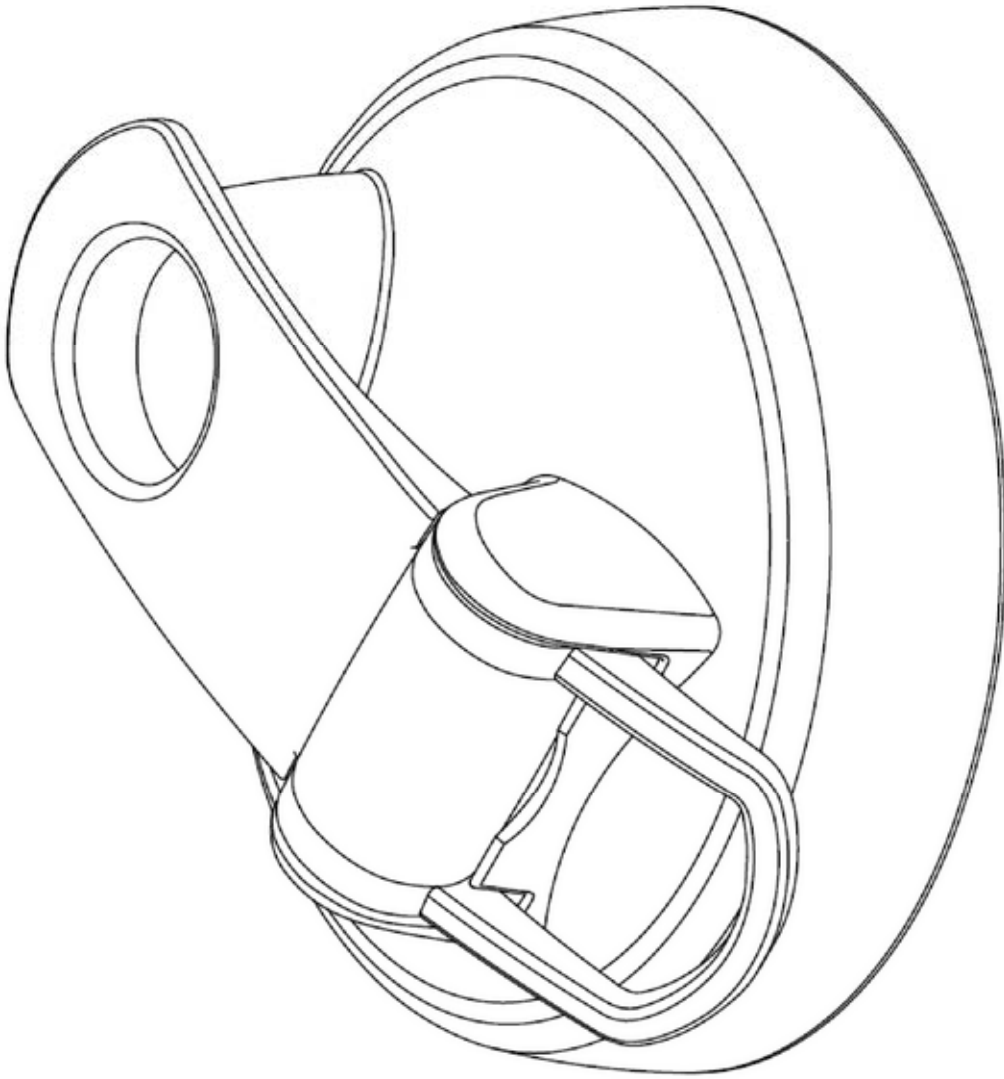


Fig. 6

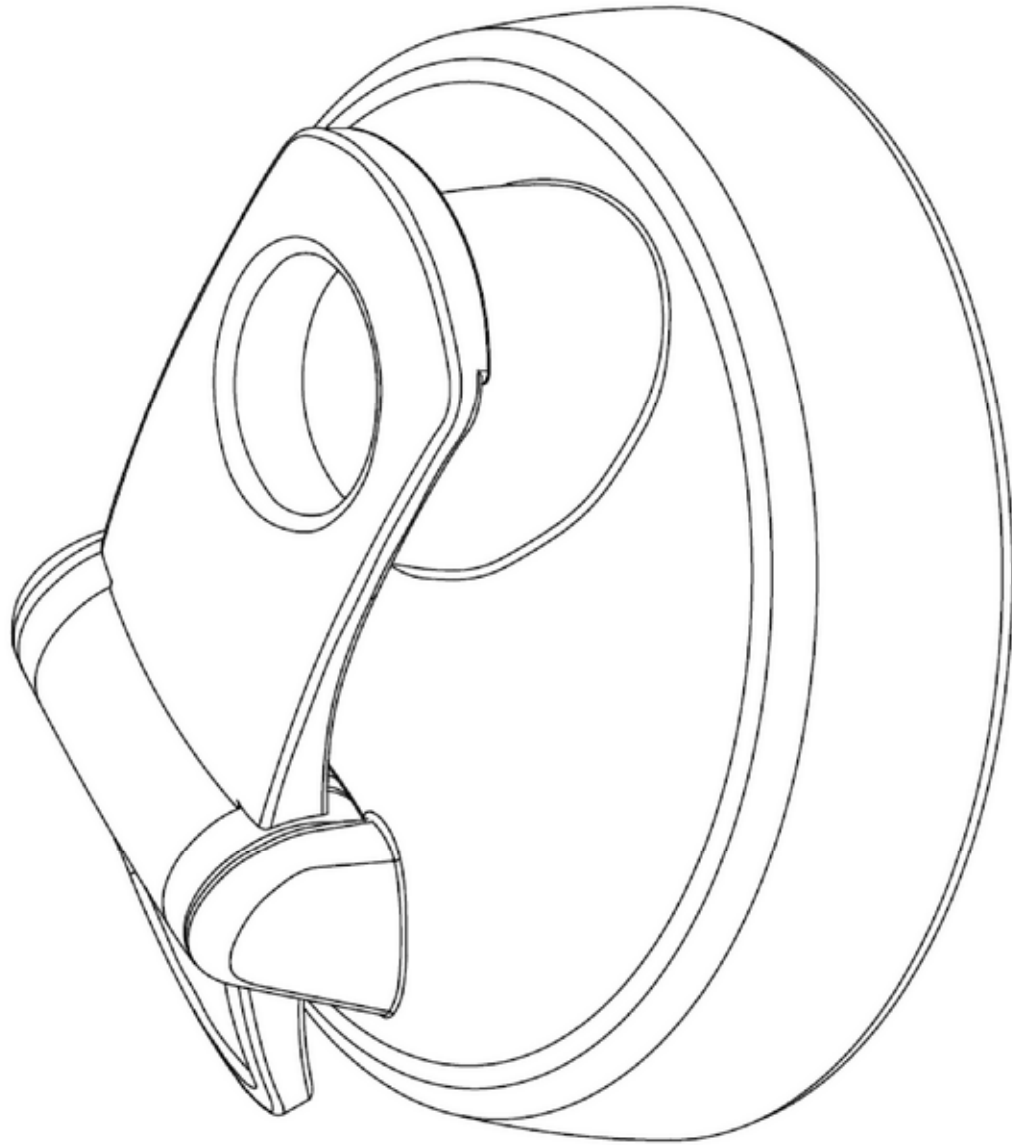


Fig. 7

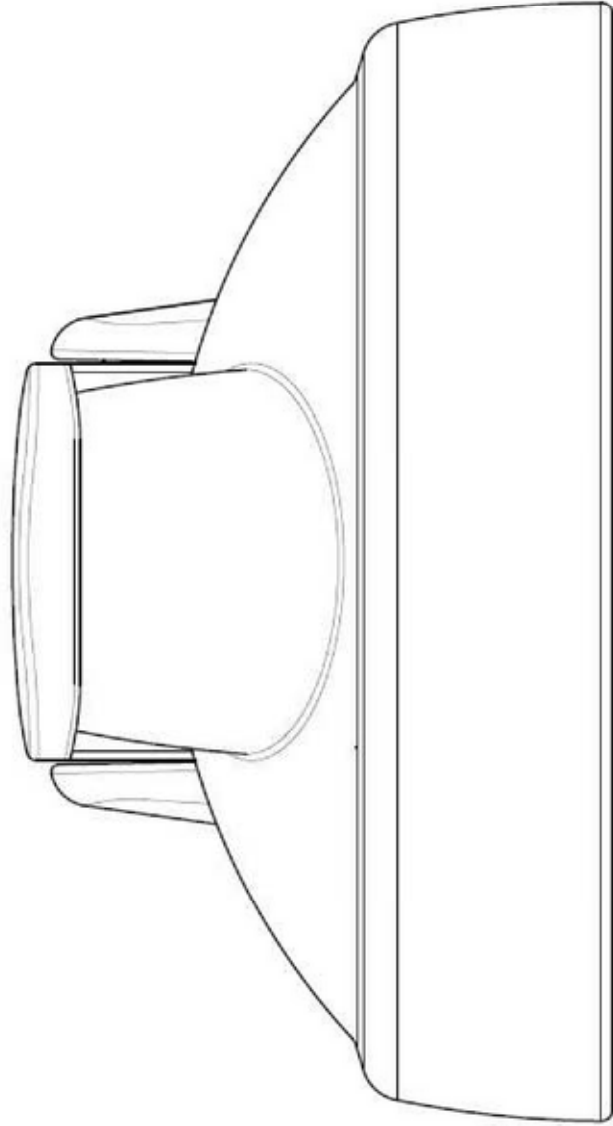


Fig. 8