



República Federativa do Brasil  
Ministério do Desenvolvimento, Indústria  
e do Comércio Exterior  
Instituto Nacional da Propriedade Industrial

(11)(21) **BR 30 2013 000867-3 F**



(22) Data de Depósito: 28/02/2013  
(45) Data da Publicação do Registro: **25/08/2015**  
(RPI 2329)

(52)(BR) *Cla. Nac.:*  
**09-01**

(54) Título: **CONFIGURAÇÃO APLICADA EM CONTÊINER COM TAMPA**

(15) Data da Concessão do Registro: 25/08/2015

(17) Prazo de Validade: 10(dez) anos contados a partir de 28/02/2013, mediante o recolhimento da taxa quinquenal de manutenção (Artigos 119 e 120 da LPI) e observadas as demais condições legais.

(30) Prioridade Unionista: 28/08/2012 US 29/431,543

(73) Titular(es): SUNDESA, LLC (US)

(72) Autor(es): DAVID O. MEYERS, STEVEN M. SORENSEN

(74) Procurador: VEIRANO E ADVOGADOS ASSOCIADOS



## **CONFIGURAÇÃO APLICADA EM CONTÊINER COM TAMPA**

O presente desenho industrial se refere a uma nova configuração aplicada em contêiner com tampa.

5 ~~A referência acima é feita aos detalhes do presente desenho industrial ilustrado nos desenhos anexos nos quais:~~

A Figura 1 é uma vista em elevação frontal que ilustra o presente objeto;

10 A Figura 2 é uma vista lateral à esquerda do presente objeto ilustrado na figura 1, sendo a vista lateral à direita uma representação em espelho desta;

A Figura 3 é uma vista superior do presente objeto ilustrado na figura 1;

15 A Figura 4 é uma vista inferior do presente objeto ilustrado na figura 1; e

A Figura 5 é uma vista em perspectiva do presente objeto ilustrado na figura 1.

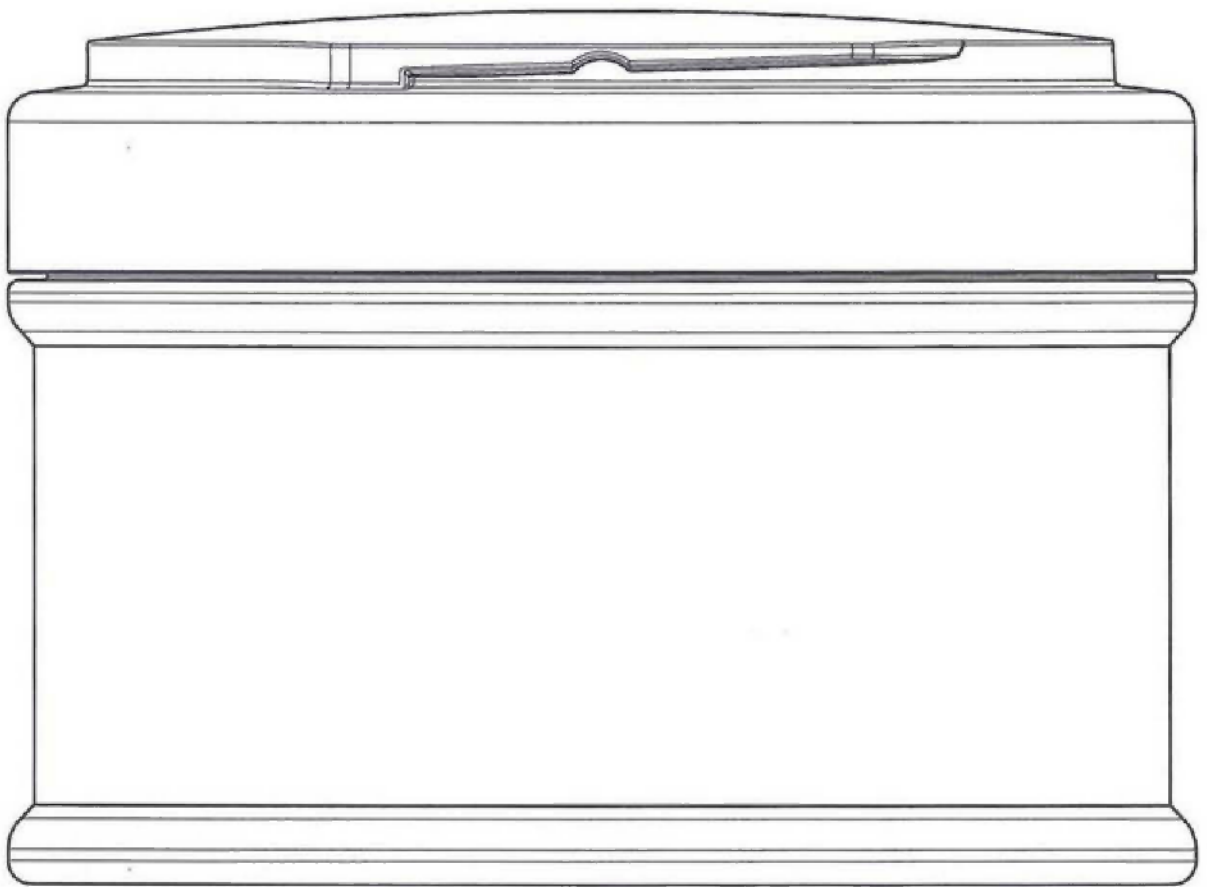


## REIVINDICAÇÃO

1. Configuração aplicada em contêiner com tampa **CARACTERIZADA** por ser substancialmente conforme ilustrada nos desenhos anexos.

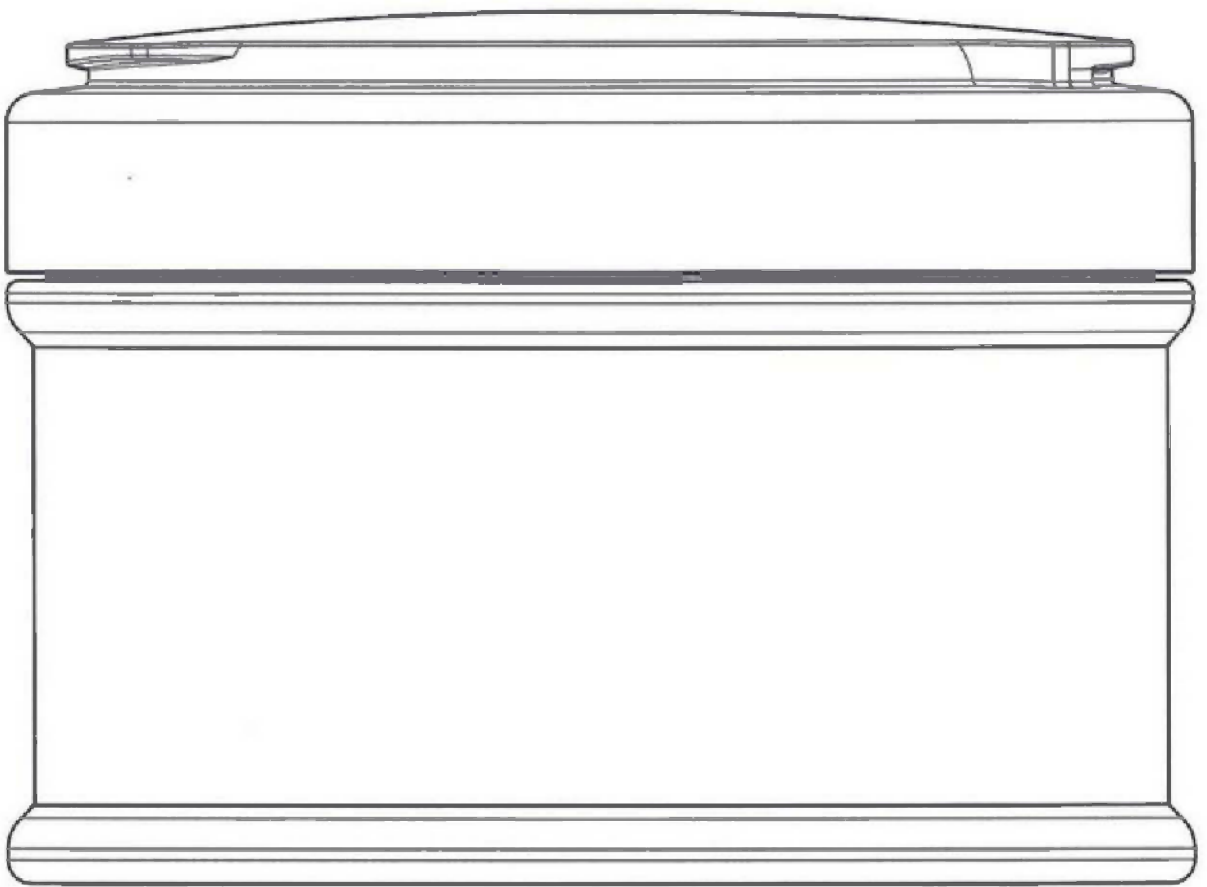


1/5



**Fig. 1**

2/5



*Fig. 2*

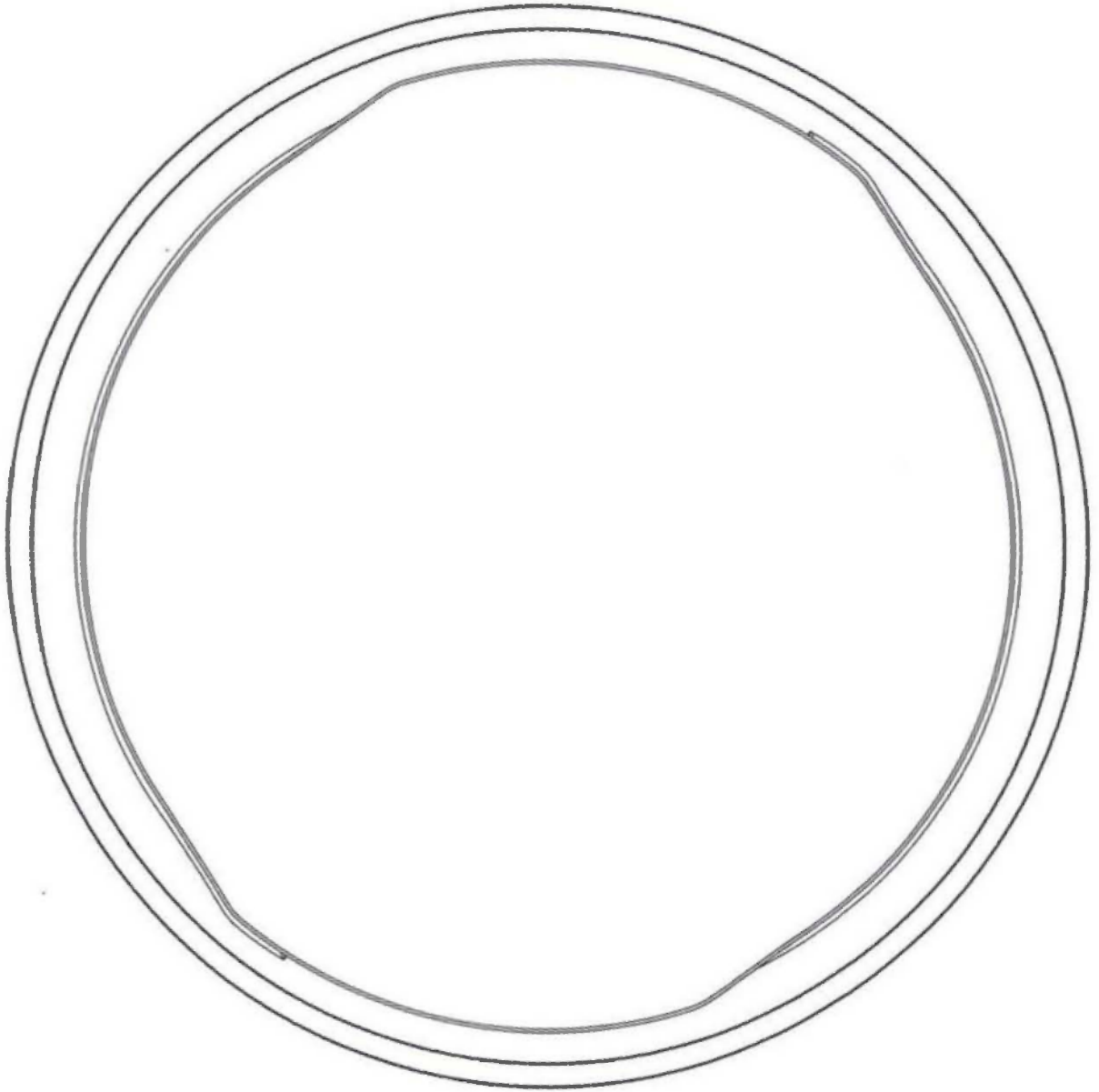
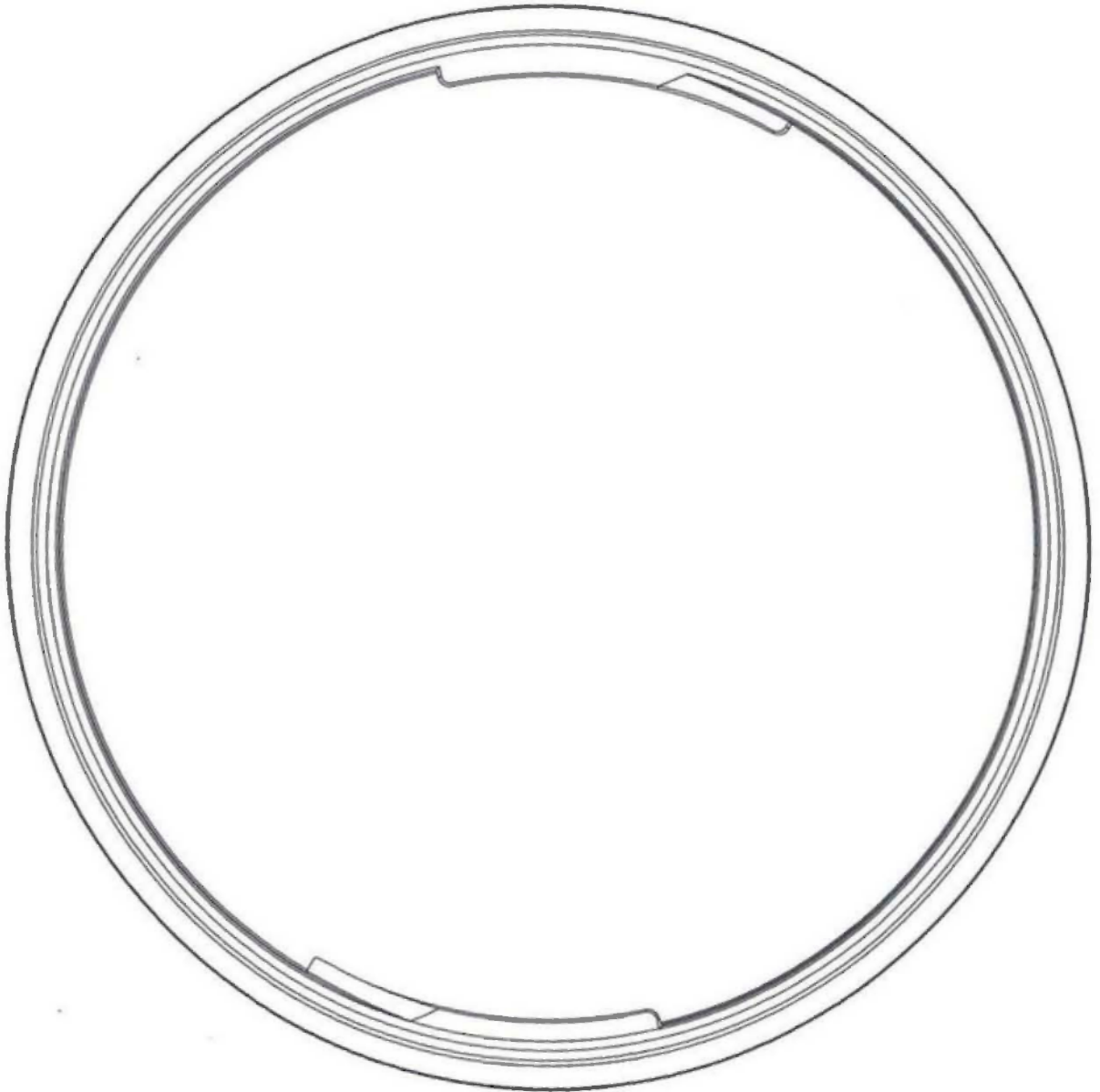


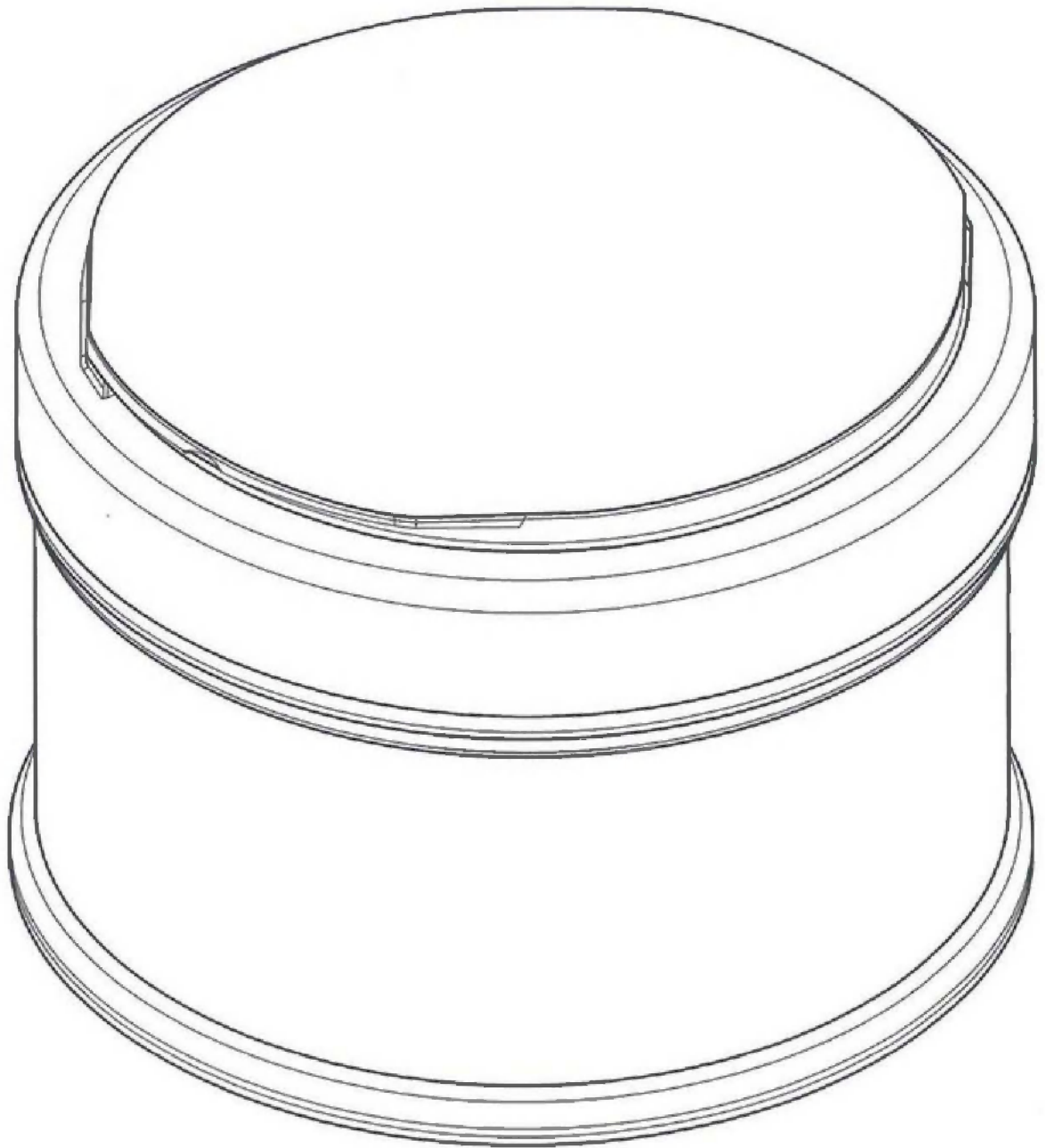
Fig. 3

4/5



*Fig. 4*

5/5



*Fig. 5*