

## تعليمات التشغيل Operating Instructions



Ventilating Fan ساحة هواء

## الصيانة MAINTENANCE

- أولاً، تأكد من فصل التيار الكهربائي عن الساحة  
First, ensure that the fan is switched off
- لا تستخدم البنزين أو المذيبات أو المخفضات أو الكيماويات الأخرى في تنظيف الساحة  
Do not use petrol, benzene, thinner, or any other such chemicals for cleaning the ventilating fan
- لا تسمح للماء بلامسة الأجزاء الكهربائية مثل المحرك، ولا تضع الشفرات أو الأجزاء البلاستيكية الأخرى بماء ساخن درجة أكثر من 60° درجتمئوية  
Do not allow water to contact electrical part snch as motors or switches & do not immerse blades or other resin parts in hot water over 60°c
- عند صدور ضجيج أو صوت غير طبيعي أو بطئ بحركة البروانة راجع أقرب مركز صيانة معتمد حفاظاً على سلامتك وسلامة الساحة  
In case the device makes any noise or an abnormal sounds, or when the device slows down, for your safety please contact the nearest Shami setvice centet to maintain the device

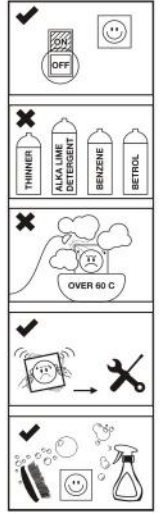
Be sure to clean the device periodically from dust and dirt on the moving and plastic parts

• كفاءة الجهاز غير شاملة فتح المحرك، سوء الاستعمال، تحت طائلة إلغائها

This device is guaranteed, warranty is void if Motor is disassembled or device not used for the purpose which it was manufactured for

• الملاحظات المذكورة في الكتيب، مدروسة بدقة، يرجى اتباعها لتجنب تركيب خاطئ قد يكون خطراً، أو قد يتسبب بتشغيل سيء وضوضاء عالية

Remarks were carefully considered, please follow the instructrins, or you could face the consequences of wrong assembly, which may be dangerous, or bad operating, and high clutter



MADE IN CHINA

UR

T



SN 4007

## العناية بجهازك CAUTION

• يطلب مراعاة تركيب الجهاز في مكان نظامي، بعيداً عن امكانية التعرض للرداذ أو الأبخرة المتنوعة، والغازات (ماء، مذيبات، غازات قابلة للاشتعال) تجنباً لحدوث صداداً، أو تلف، أو حريق في المحرك  
Carefully install the device in a standard place, away of rain, shower, vapor and gases (water, solvents, inflammables) so as to avoid the damage of motor, or the hazard of fire

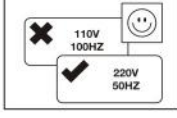
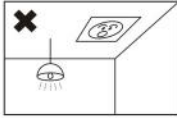
• لا تركيب هذه الساحة في السقف مطلقاً  
**Never install this fan in the ceiling**

• لا تركيب هذه الساحة فوق معدات المطبخ مطلقاً  
**Never install this fan over cooking equipment**

• استعمال هذه الساحة على التردد والفرقالتاج المذكورين على اللوحة الاسمية  
Use this fan at the rated voltage and frequency indicated on the name plate

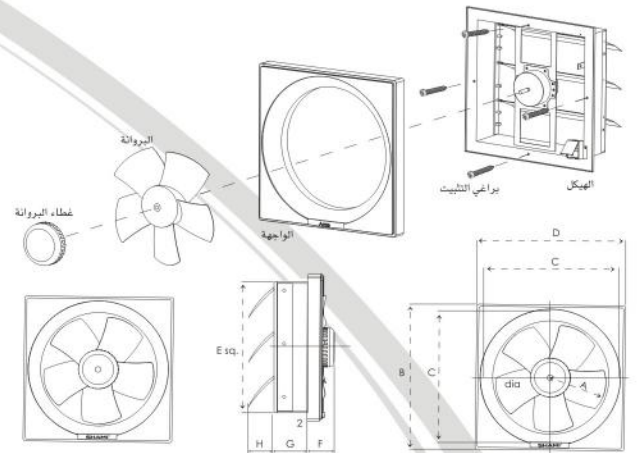
• يجب تغطية هذه الساحة بواسطة غطاء خارجي في حال التعرض لسقوط المطر  
If exposed to direct rainfall, cover with the outdoor hood

• تأكد من تزويد فتحة تهوية مناسبة (يتوفر لدى شامي فتحات تهوية بلاستيكية ملانمة)  
**Be sure to provide an appropriate ventilation opening**



## طريقة التركيب HOW TO INSTALL

- وازن الهيكل المعدني ضمن الفتحة  
Balance the metal chassis in the scuttle
- ثبت الهيكل باستخدام أربعة براغي  
Fix the metal chassis using the four screws in the exserted frame



الموديل MODEL	A	B	C	D	E	F	G	H
HR-08SVF	200	295	260	395	243	50	85	48
HR-10SVF	250	353	310	352	290	38	90	63
HR-12SVF	300	400	360	400	340	50	90	78

## SPECIFICATIONS

الموديل MODEL	القياس (inch)	الجهد (V)	التردد (Hz)	استهلاك القدرة (w)	السرعة (rpm)	تصريف الهواء (m³/h)
HR-08SVF	8"	230V~	50Hz	25	1300	546
HR-10SVF	10"	230V~	50Hz	30	1300	900
HR-12SVF	12"	230V~	50Hz	35	1100	1200

• يجب أن تكون وسائل الانقطاع عن التغذية الرئيسية مدمجة في التمديدات الثابتة وفق قواعد التمديدات  
**The means for disconnection from the supply mains must be incorporated in the fixed wiring in accordance with the wiring rules.**