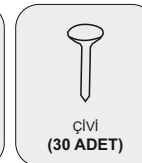
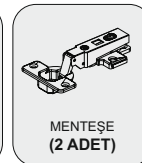
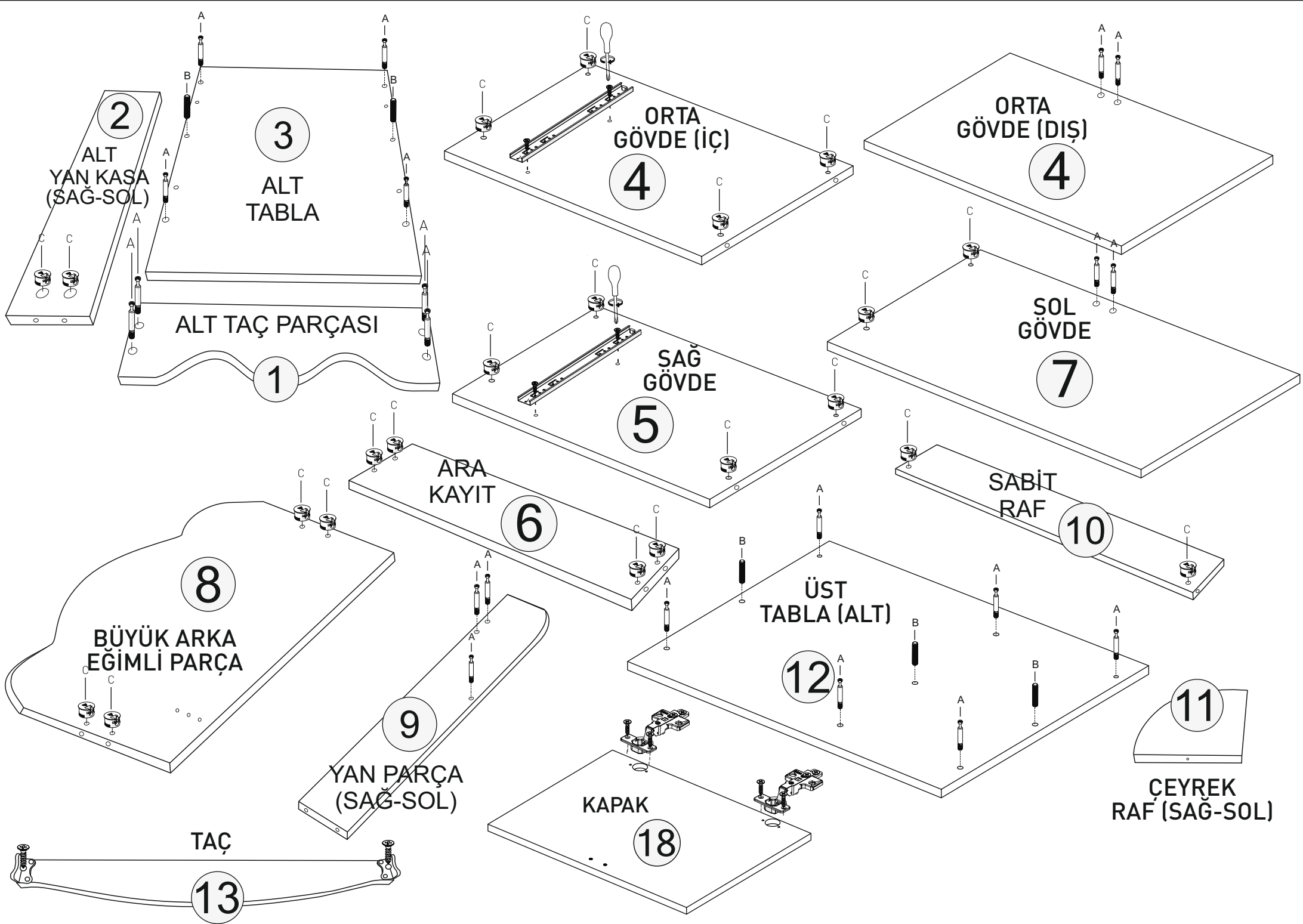
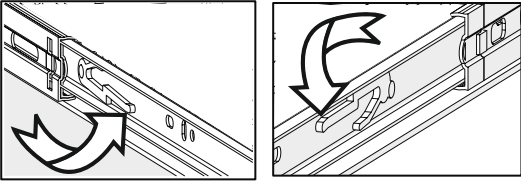


ÇALIŞMA MASASI

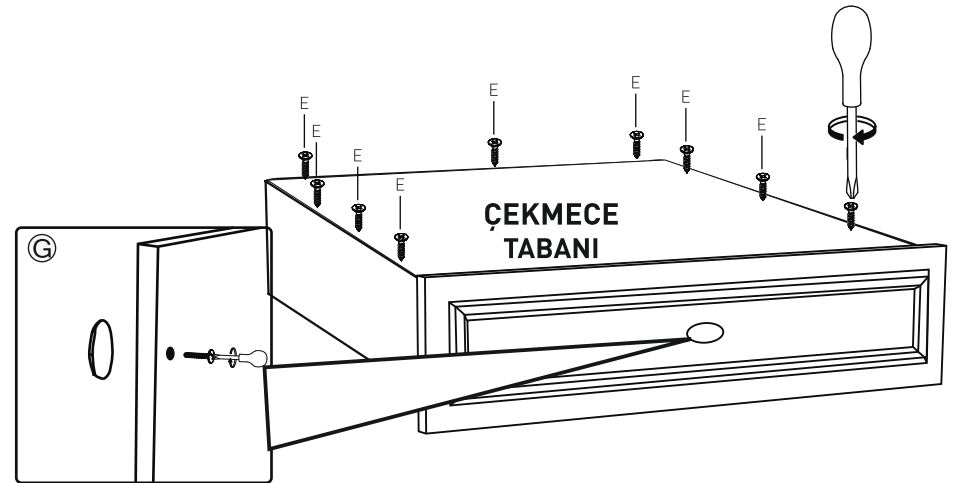
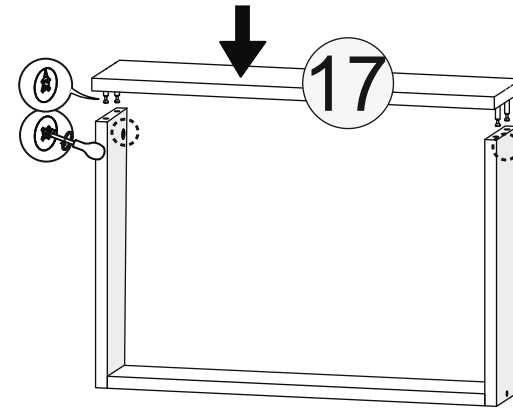
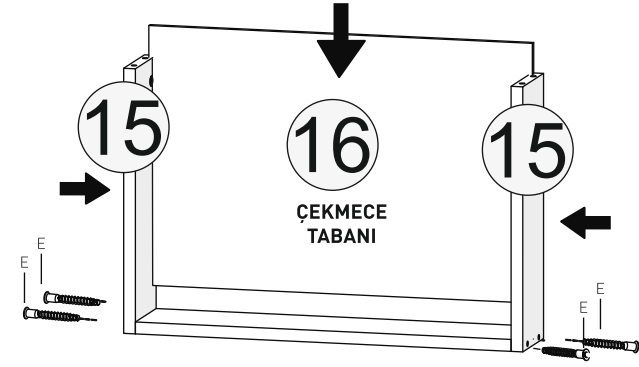
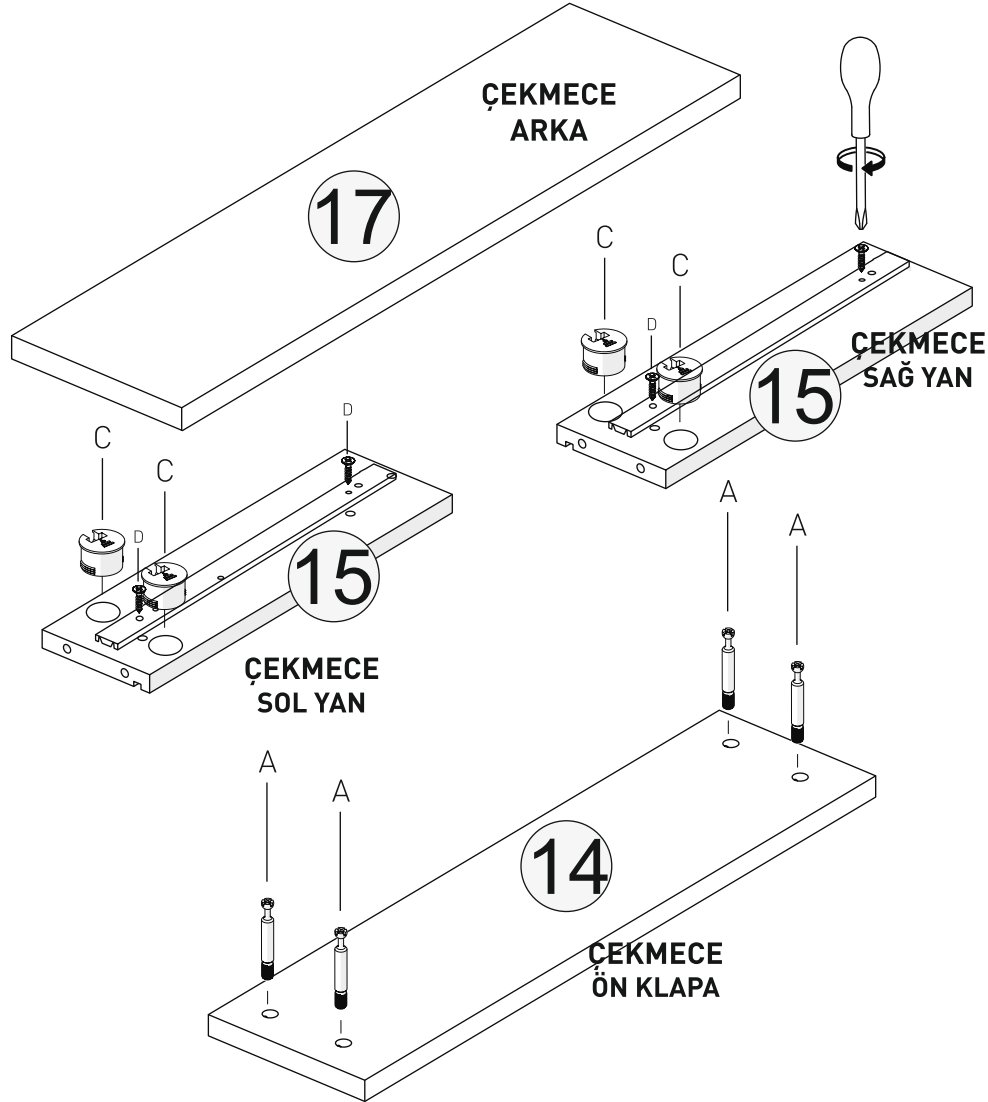
KODU	PARÇA ADI	ADET
1	Alt Taç	1
2	Alt Kasa Yan (Sağ-Sol)	2
3	Alt Tabla	1
4	Orta Gövde	1
5	Sağ Gövde	1
6	Ara Kayıt	1
7	Sol Gövde	1
8	Büyük Arka Eğimli Parça	1
9	Yan Parça (Sağ-Sol)	1
10	Sabit Raf	1
11	Çeyrek Raf (Sağ-Sol)	2
12	Üst Tabla	1
13	Taç	1
14	Çekmece Ön	1
15	Çekmece Yanlar	2
16	Çekmece Altlık	1
17	Çekmece Arkalık	1
18	Kapak	1
19	Üst Arkalık	1
20	Alt Arkalık	1

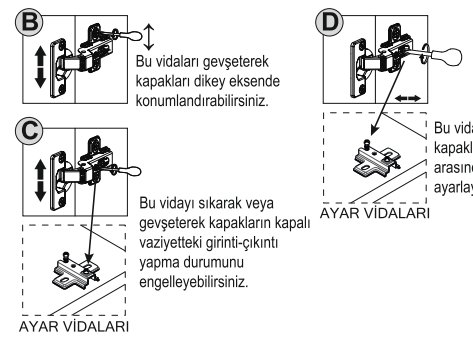
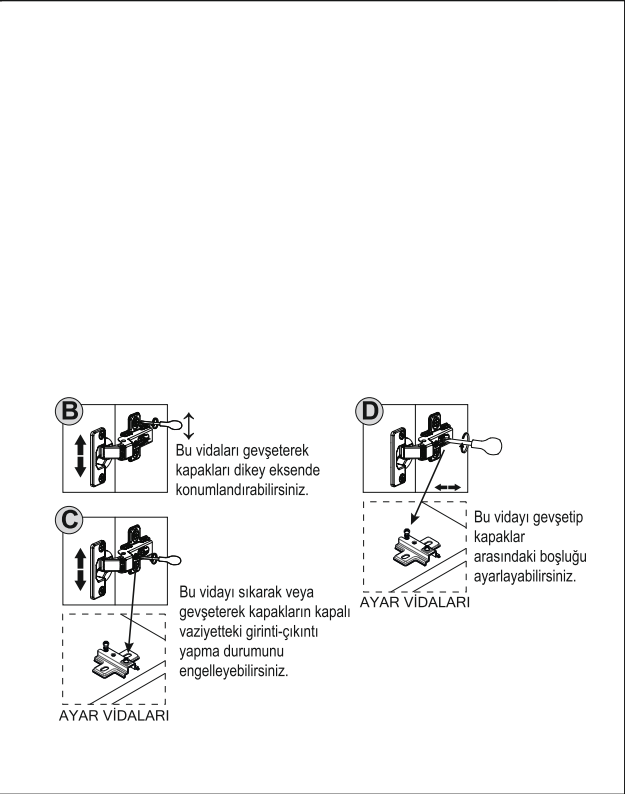
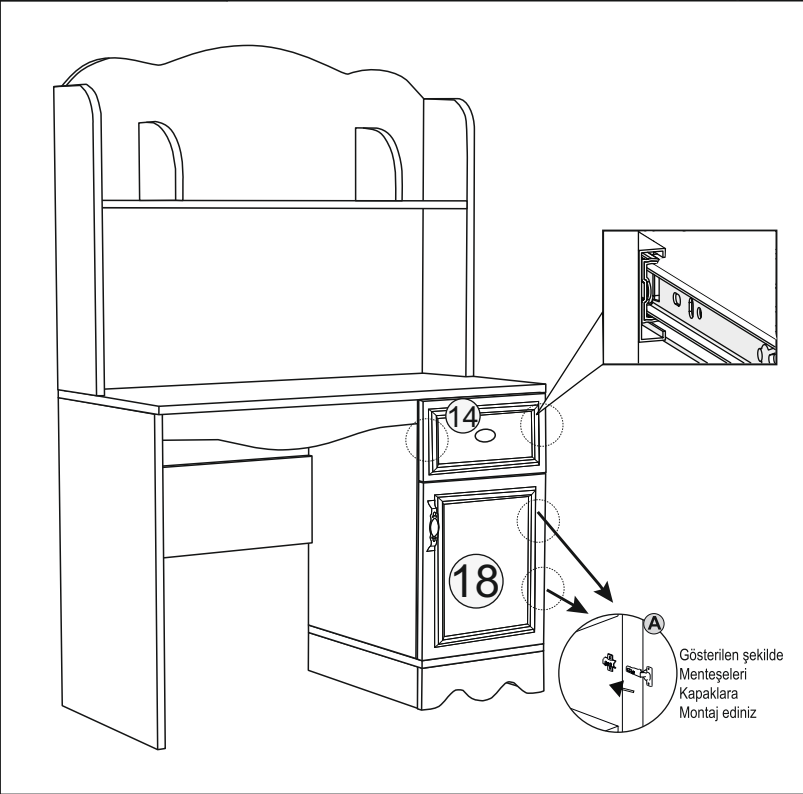
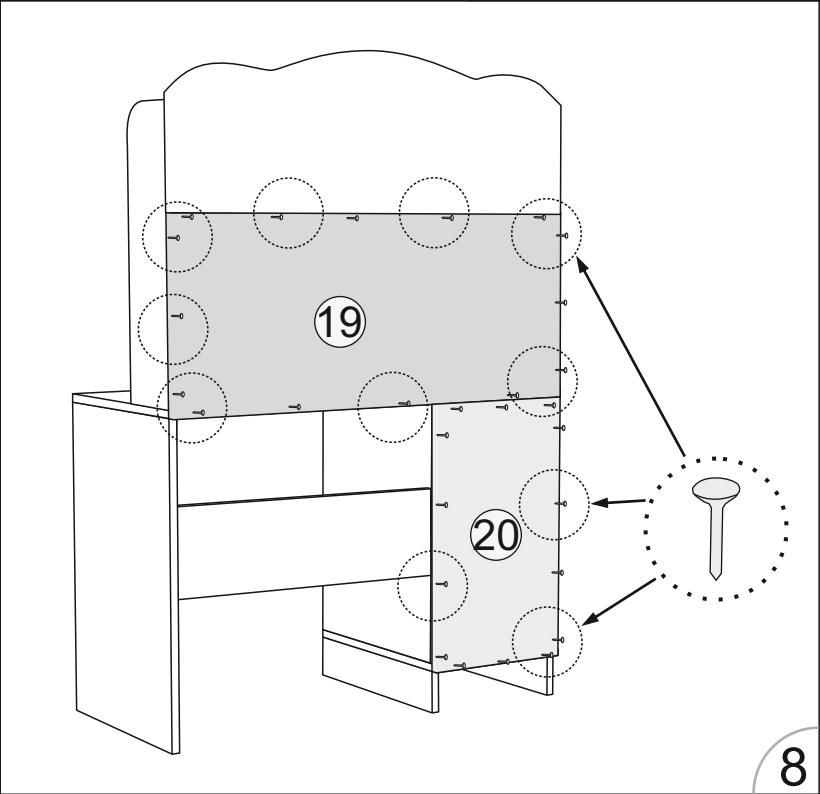
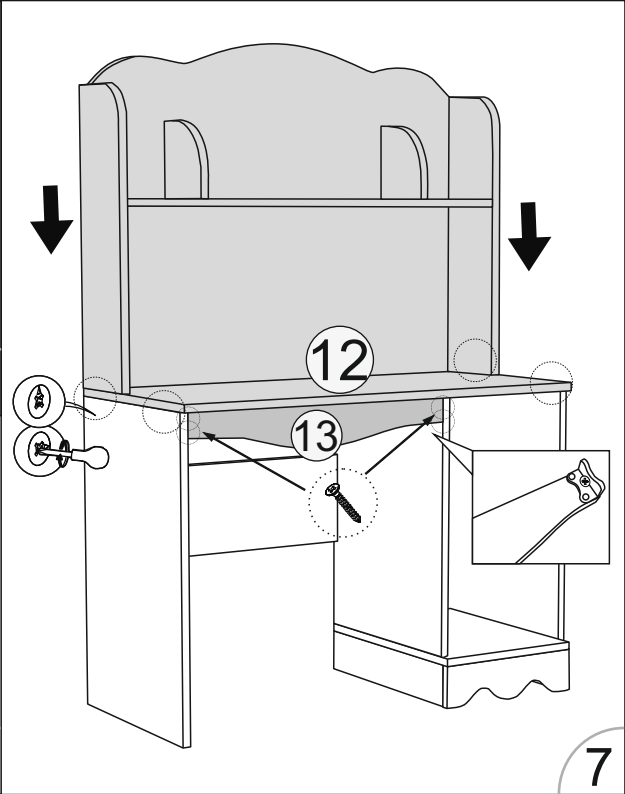
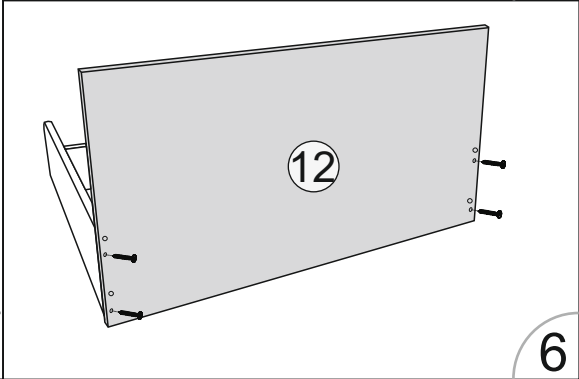
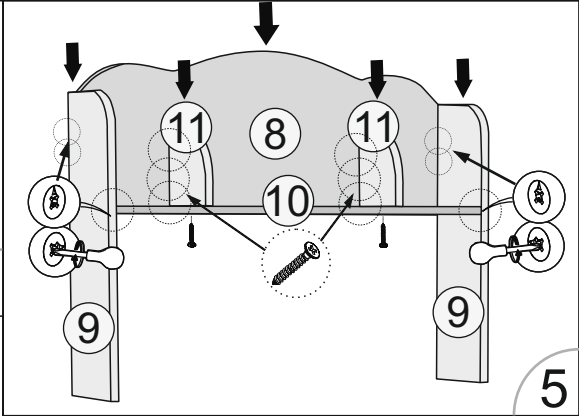
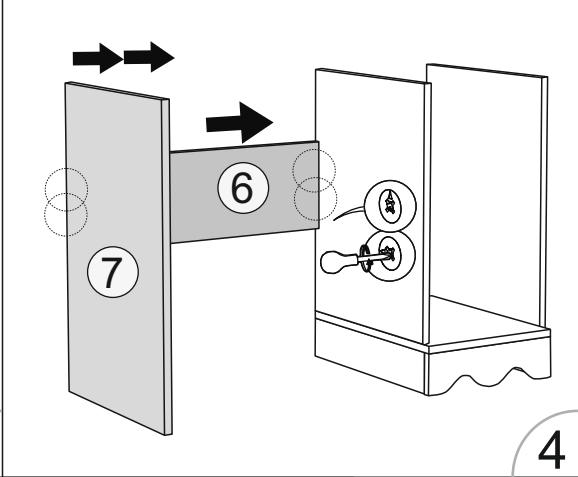
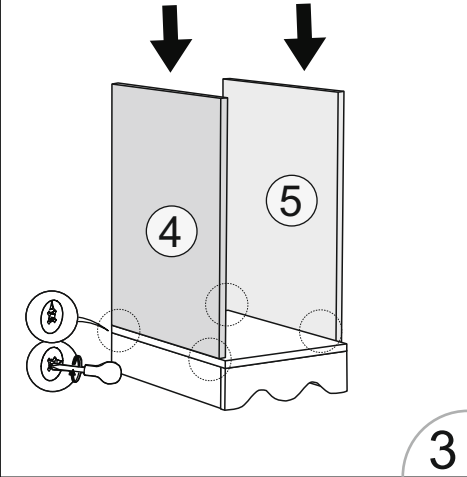
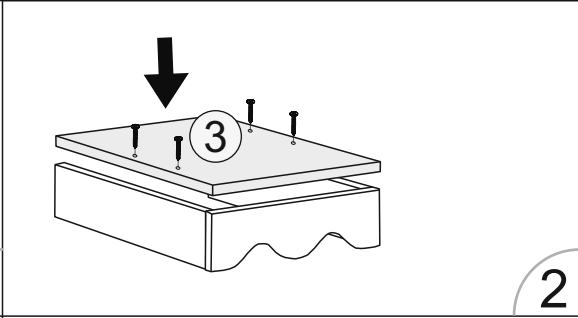
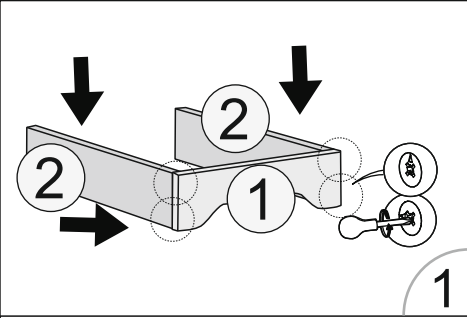






*RAYI AYIRMAK İÇİN SİYAH ÇENTİĞİ
YUKARIYA DOĞRU ÇEKİNİZ.





Gösterilen şekilde
Mentşeleri
Kapaklara
Montaj ediniz