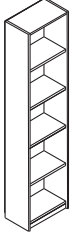


# 5 RAFLI KİTAPLIK



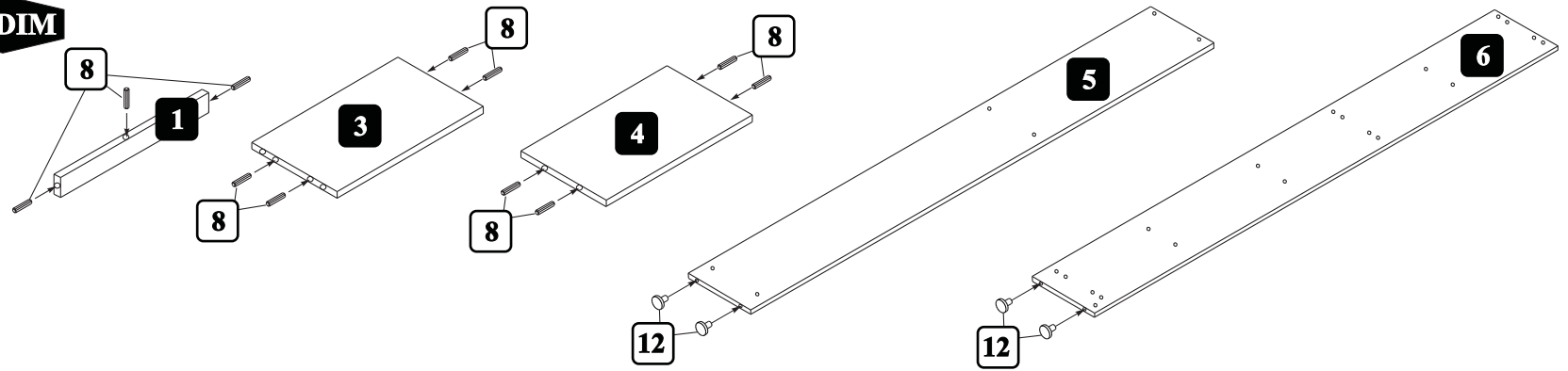
QC: 3213D235 - 00



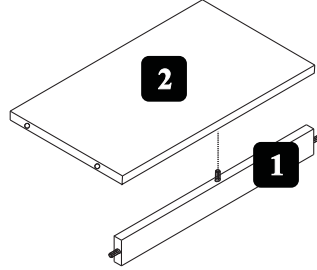
EN AZ İKİ KİŞİ  
İLE KURUNUZ!



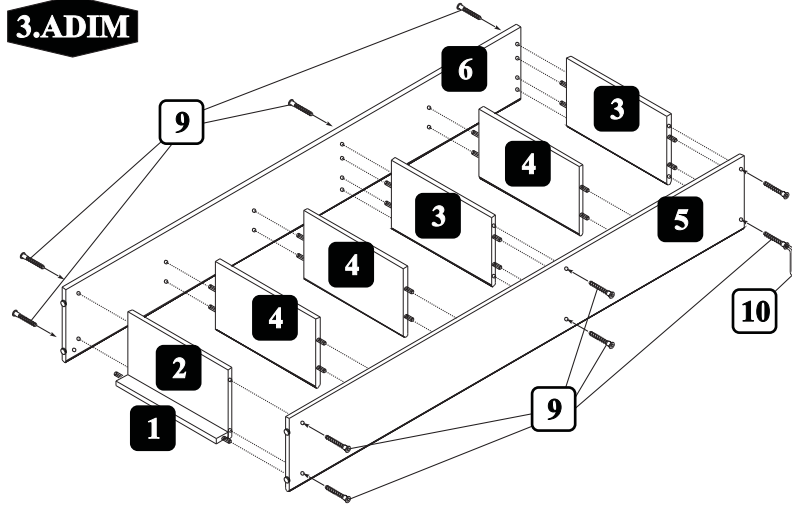
## 1.ADIM



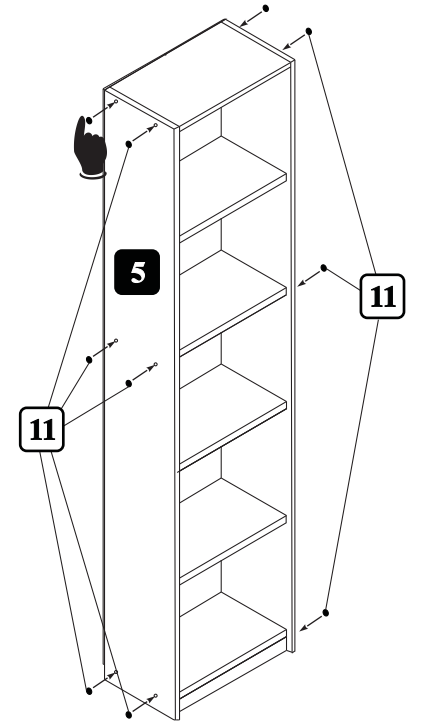
## 2.ADIM



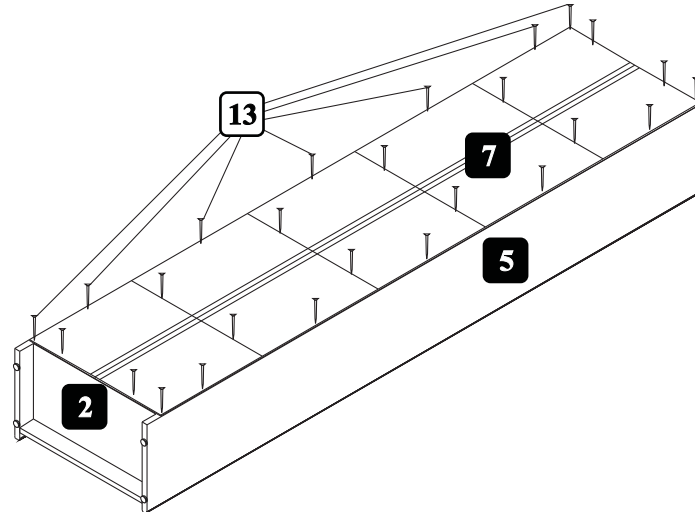
## 3.ADIM



## 5.ADIM



## 4.ADIM

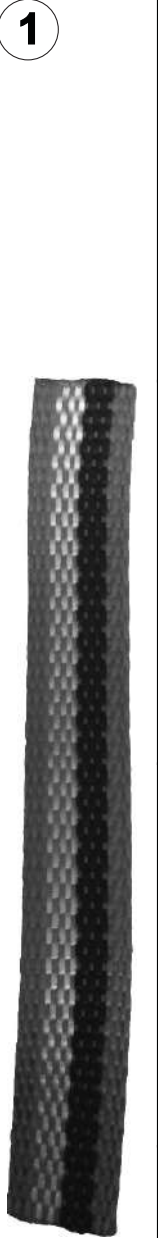


- |                      |                     |                      |
|----------------------|---------------------|----------------------|
| <b>1</b><br><br>1x   | <b>2</b><br><br>1x  |                      |
| <b>3</b><br><br>2x   | <b>4</b><br><br>3x  |                      |
| <b>5</b><br><br>1x   | <b>6</b><br><br>1x  | <b>7</b><br><br>1x   |
| <b>8</b><br><br>23x  | <b>9</b><br><br>12x | <b>10</b><br><br>1x  |
| <b>11</b><br><br>12x | <b>12</b><br><br>4x | <b>13</b><br><br>40x |

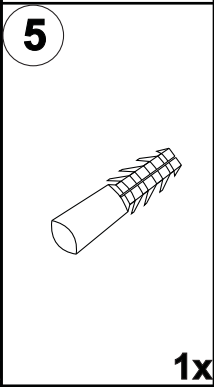
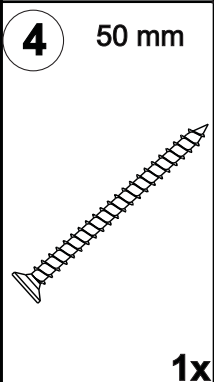
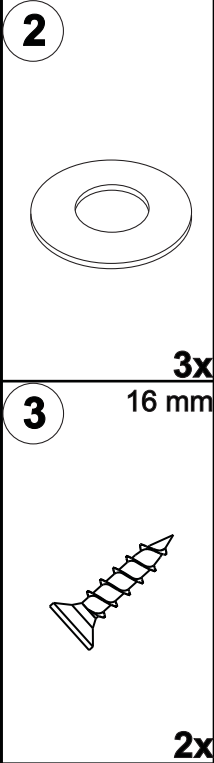


## Devrilme Önleyici

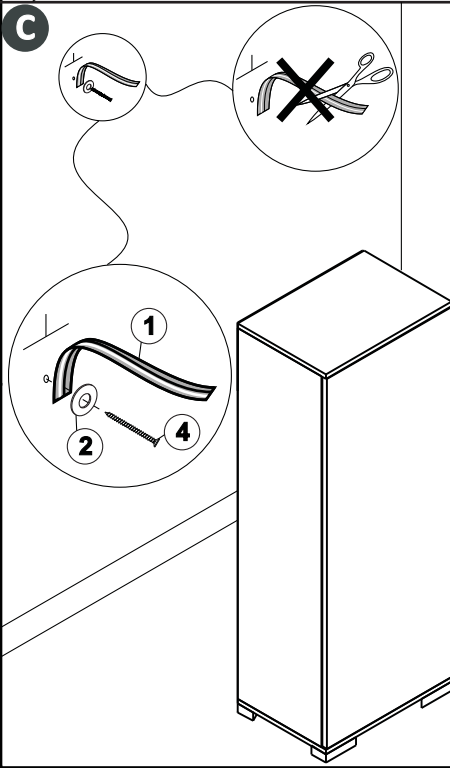
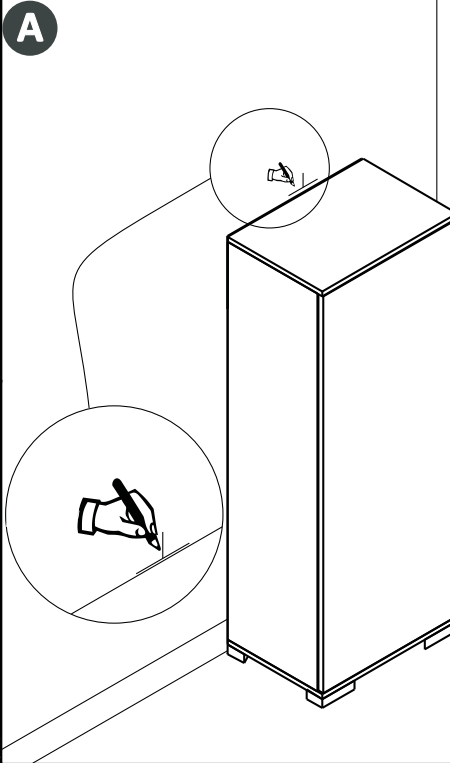
## Tip-over Preventer



1x



1x

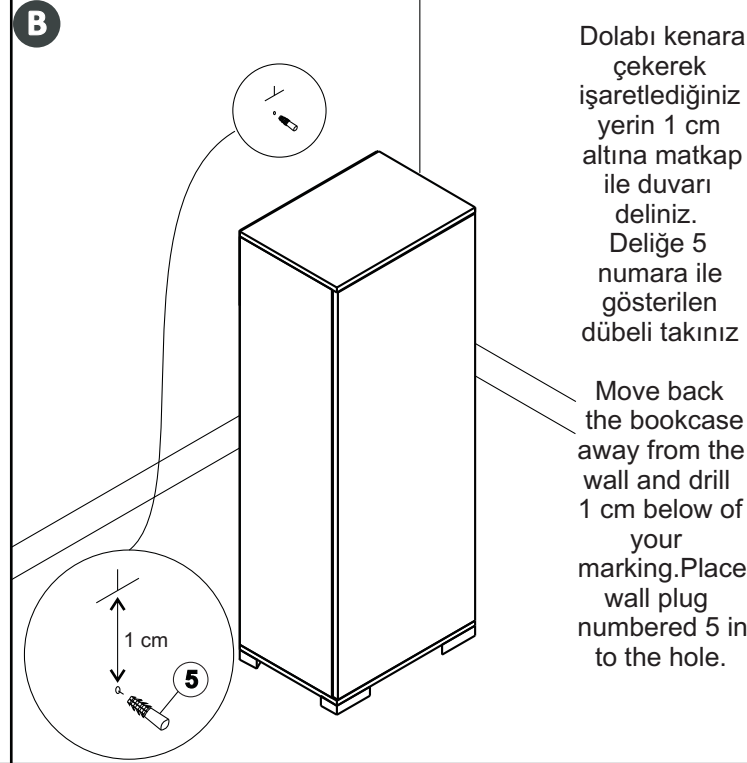


Dolabı sabitlemek istediğiniz duvara yaslayıp kalemle işaret koyunuz.

Place the bookcase towards wall  
Mark the top point of BOOKCASE on the wall

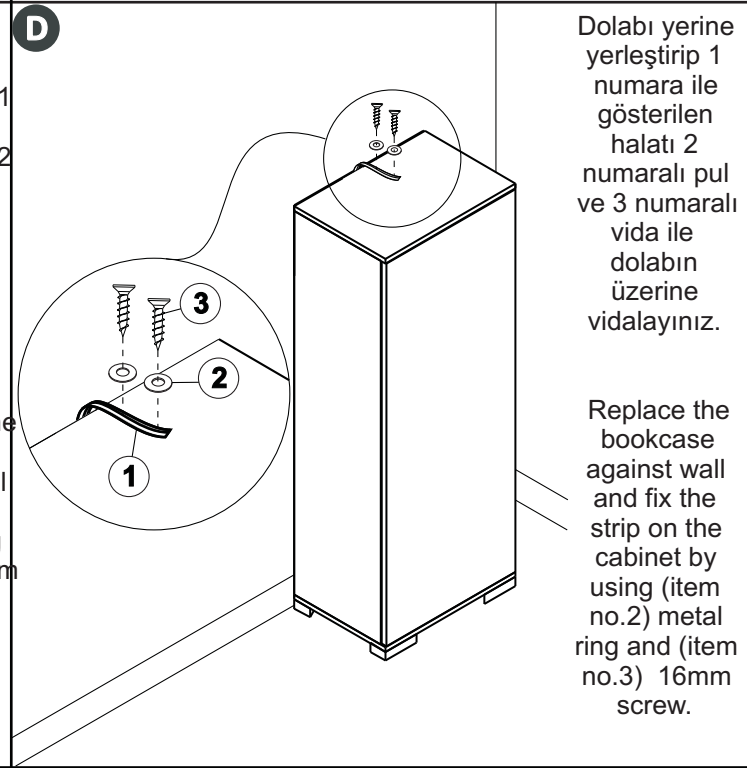
Duvara takmış olduğunuz dübelden sonra 1 numara ile gösterilen halatı 2 numaralı pul ve 4 numaralı 50'lik vida ile duvara sabitleyiniz. Halatı kesinlikle kesmeyiniz!

After placing the wall plug, hang the strip ( item no 1) with help of metal ring (item no.2) and by screwing 50mm screw ( item no. 4) DON'T cut the strip



Dolabı kenara çekerek işaretlediğiniz yerin 1 cm altına matkap ile duvarı deliniz. Deliğe 5 numara ile gösterilen dübeli takınız

Move back the bookcase away from the wall and drill 1 cm below of your marking. Place wall plug numbered 5 in to the hole.



Dolabı yerine yerleştirip 1 numara ile gösterilen halatı 2 numaralı pul ve 3 numaralı vida ile dolabın üzerine vidalayınız.

Replace the bookcase against wall and fix the strip on the cabinet by using (item no.2) metal ring and (item no.3) 16mm screw.