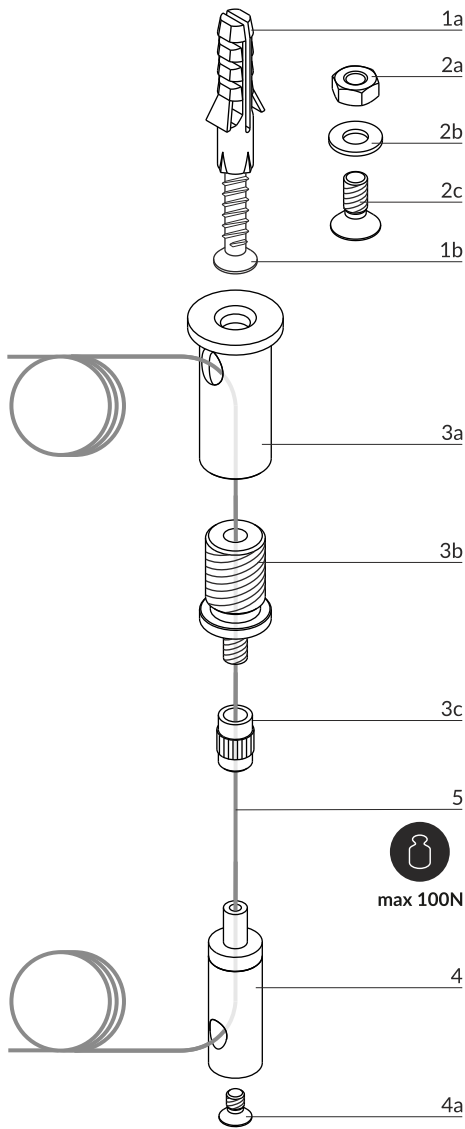


Sling for LED mounting 1500

Zawiesie do uchwytu LED 1500



Set contains: / Komplet zawiera:

		pcs/szt.
1a	dowel pin Fi8x40 / kotek rozporowy Fi8x40	2
1b	screw 4x40 / wkręt 4x40	2
2a	nut M4 / nakrętka M4	2
2b	round washer M4x0,8 / podkładka okrągła M4x0,8	2
2c	machine screw M4x10 / wkręt do metalu M4x10	2
3a	K.R.A. sling - sleeve / ZAWIESIE K.R.A. - tulejka	2
3b	K.R.A. sling - mandrel / ZAWIESIE K.R.A. - trzpień	2
3c	K.R.A. sling - nut / ZAWIESIE K.R.A. - nakrętka	2
4	automatic lock of the steel cable / automatyczna blokada linki	2
4a	machine screw M3x5 / wkręt do metalu M3x5	2
5	steel cable 7x7 1,0mm 1500 mm / linka stalowa 7x7 1,0mm 1500 mm	2

Fitting profiles / Pasujące profile

Profile: Profil:	With mounting plate: Z uchwytem:	Optional mounting: Opcjonalny montaż:
SLIM8	cone Z flexible / Z sprężysty cone	A
SMART10	cone Z flexible / Z sprężysty cone	A
BEGTON12	cone S flexible / S sprężysty cone	A
UNI12	cone U flexible / U sprężysty cone	A
SMART16	cone U4 / U4 cone	A
LINEA20	cone Y flexible / Y sprężysty cone	A / B (FIX16)
WIDE24	cone W flexible / W sprężysty cone	A
QUARTER10	cone U6 / U6 cone	A
ARC12	cone U5 / U5 cone	A
VARIO30-01	cone Y flexible / Y sprężysty cone	A / B (VARIO30-10)
VARIO30-02	cone Y flexible / Y sprężysty cone	A / B (VARIO30-10)
VARIO30-03	cone Y flexible / Y sprężysty cone	A / B (VARIO30-10)
VARIO30-08	cone Y flexible / Y sprężysty cone	A / B (VARIO30-09)

A - Directly to the profile / Bezpośrednio do profilu

B - Use the cover along the entire length of the profile (type of cover)
Przy użyciu osłony na całej długości profilu (rodzaj osłony)

Mounting / Montaż



drill
wiertarka



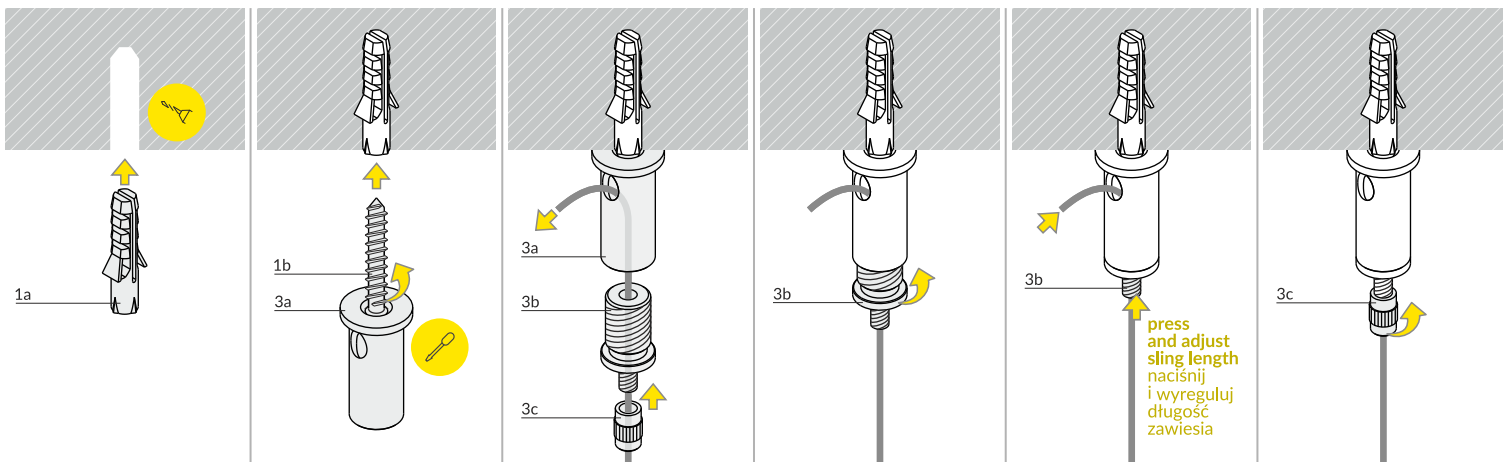
screwdriver
wkrętak

Installation on the example of LINEA20 LED profile, with optional use of the power supply case (VARIO30-08 and VARIO30-09)
All the steps shown below should be repeated for the second steel cable

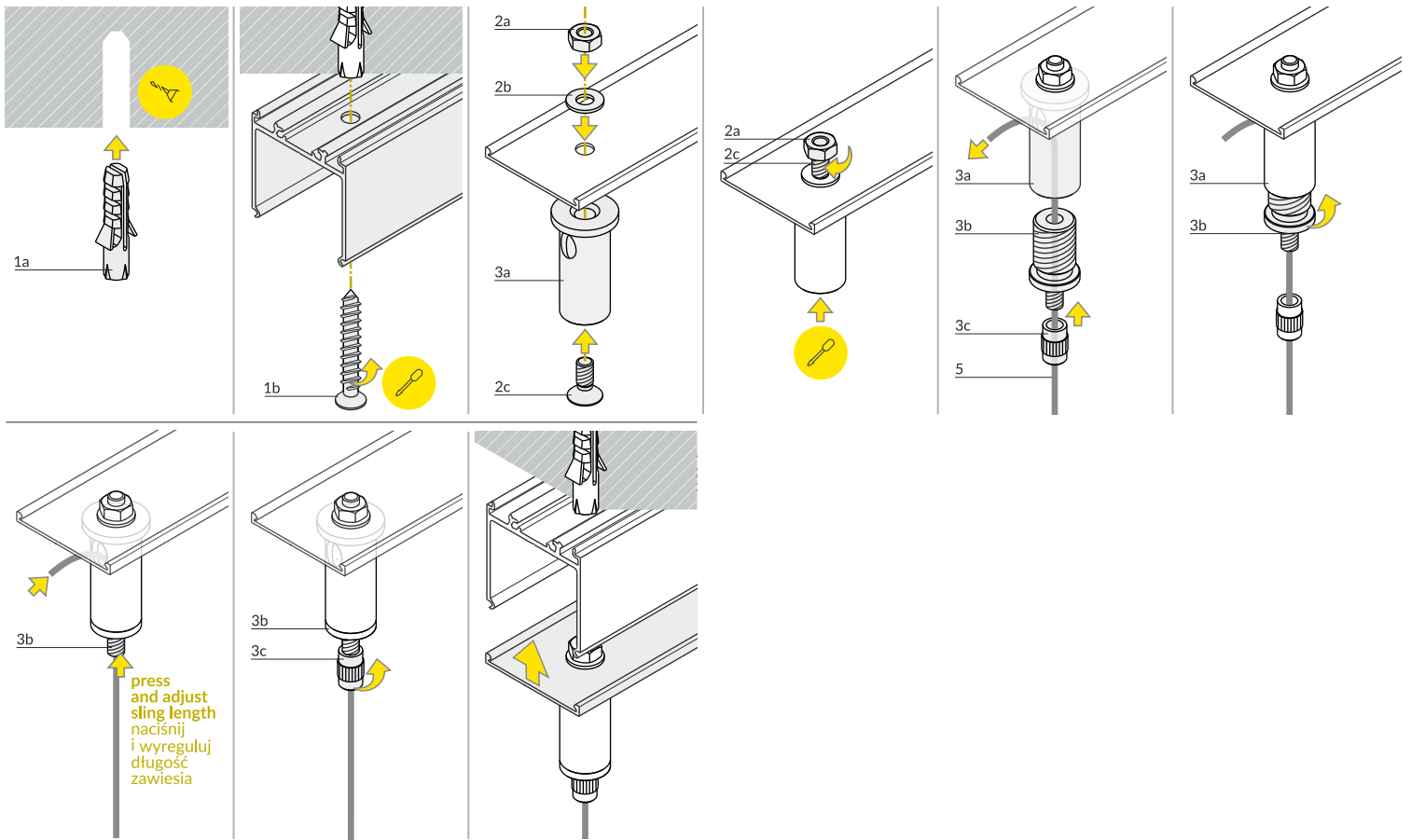
Montaż na przykładzie profilu LED LINEA20 z opcjonalnym użyciem osłony zasilacza (profil VARIO30-08 i profil VARIO30-09)
Wszystkie poniższe kroki należy powtórzyć również dla drugiej linki

I MOUNTING TO THE CEILING / MONTAŻ DO SUFITU

Direct / Bezpośredni

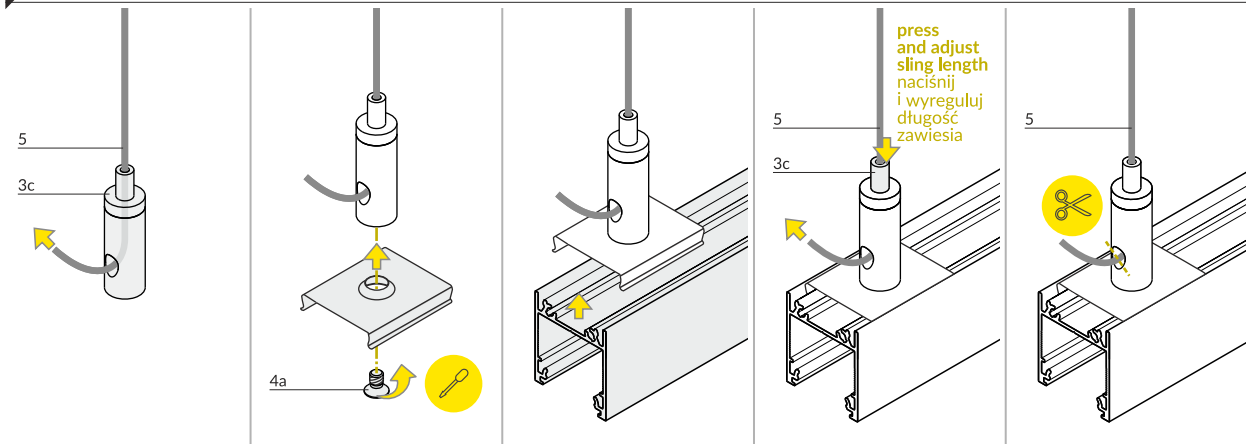


With optional power supply cover / Z opcjonalnym użyciem osłony zasilacza

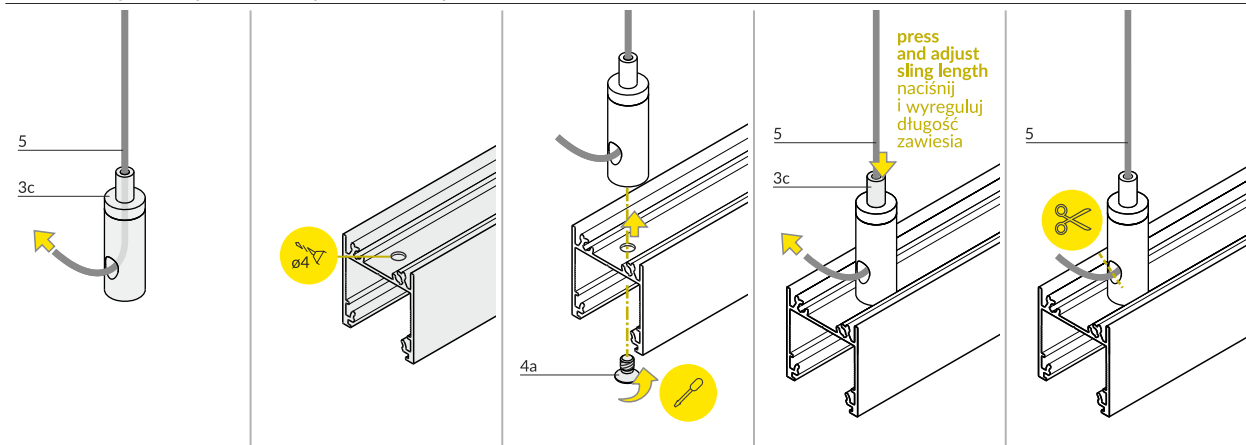


II MOUNTING TO THE PROFILE / MONTAŻ DO PROFILU

With flexible mounting plate / Z uchwytem sprężystym



Directly to the profile / Bezpośrednio do profilu



Check the rest - TOPMET catalogue or www.topmet.pl/en
Zobacz więcej - katalog TOPMET lub www.topmet.pl

TOPMET Light Kłósowicz Wiśniewski i Wspólnik Sp.J.
Ostrowska 354 | 61-312 Poznań | POLAND
tel.: +48 61 872 75 00 | tel./fax.: +48 61 872 75 18

08.2017