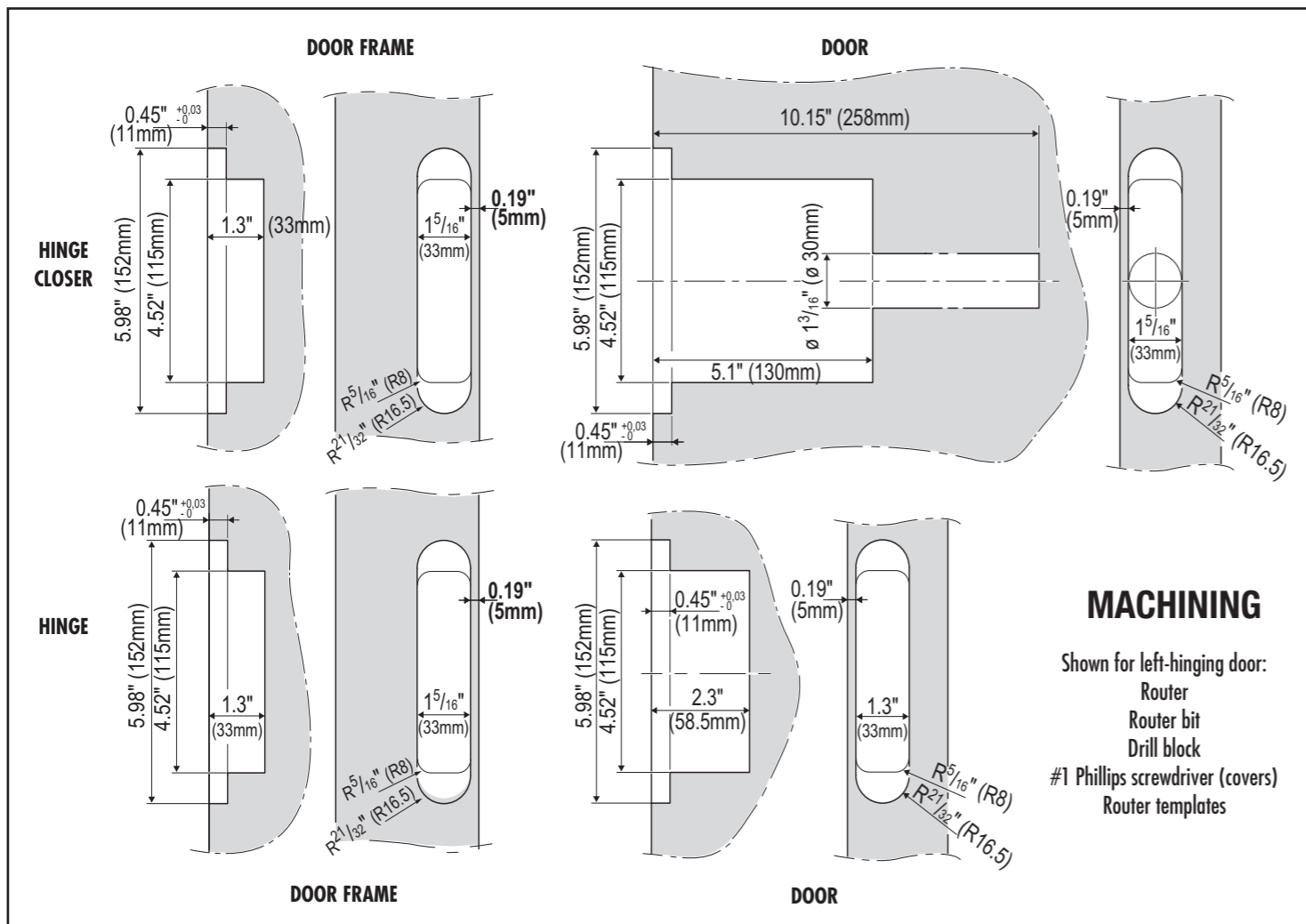
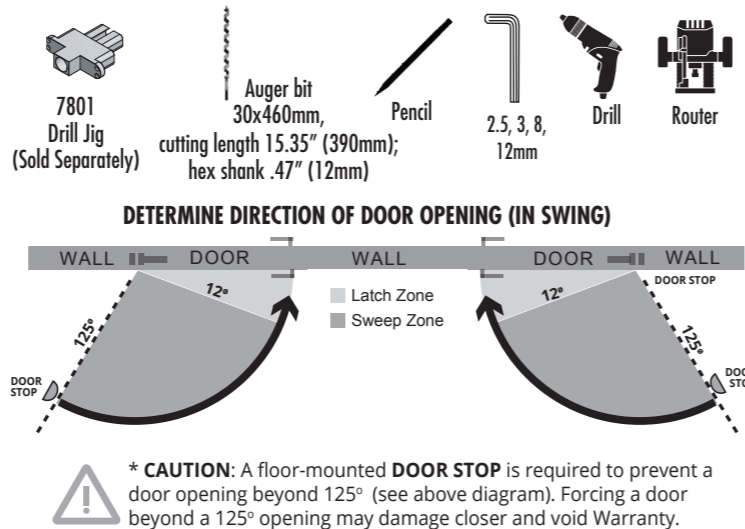
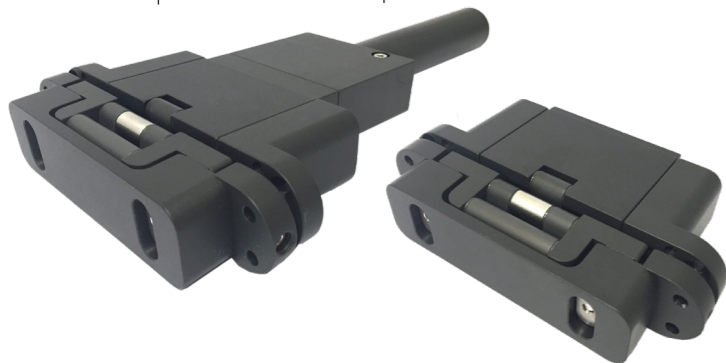


Product Code	Models	Contains
77108523	SC CF DOOR CLOSER SET	CLOSER-HINGE & HINGE
78108513	SC CF DOOR PLAIN HINGE	HINGE

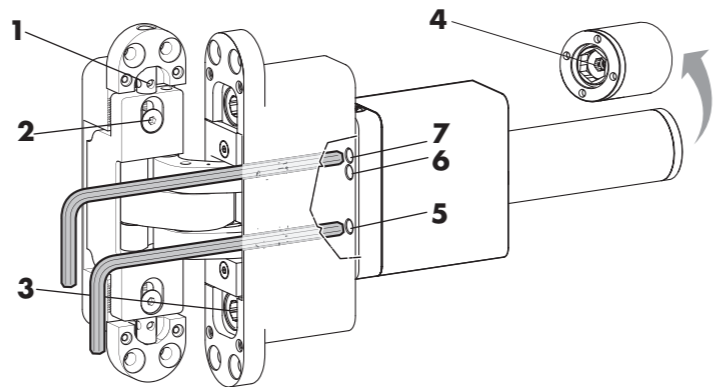


MACHINING

Shown for left-hinging door:
Router
Router bit
Drill block
#1 Phillips screwdriver (covers)
Router templates

Adjustment Instructions

ADJUSTMENT	UNIT	RANGE
1 Door Height (Vertical)	Both	+/- 0.08" (2mm) with 0.04" (1mm) steps
2 Lateral	Both	+/- 0.05" (1.25mm)
3 Depth and Inclination	Both	Gap between post and door leaf is adjustable from 0.08" (2mm) - 0.24" (6mm)
4 Door Spring Closing Force	Closer	330lbf-395lbf (1470N-1755N)
5 Door Sweep Closing Speed	Closer	125° to 0°
6 Door Sweep Opening Angle	Closer	Steps at 60°, 80°, 100° and 125°
7 Door Latching Speed	Closer	Between 12° - 0°



1 FIRST ADJUST DOOR SPRING CLOSING FORCE

The closure force is pre-adjusted to close doors up to 220lbs (100kg) at 47.5" (1200mm) wide. If required, it's possible to increase closing force for up to 264lbs (120kg) door by turning clockwise with a 12mm Allen key, for a maximum of 4 turns.

2 INSERT CLOSER AND HINGE AS SHOWN INTO DOOR FRAME

Make sure that the hinge-closer and hinge are aligned so they open in the exact same direction.

3 OPEN CLOSER AS WIDE AS POSSIBLE

4 LOCK THE CLOSING SPEED & LATCHING SPEED SETTINGS

2.5mm Allen key required for speed adjustment

DOOR SWEEP CLOSING SPEED ADJUSTMENT (to reduce speed turn clockwise)
DOOR SWEEP OPENING ANGLE
DOOR LATCHING SPEED ADJUSTMENT (to reduce latching speed turn clockwise)

5 FASTEN HINGE-CLOSER AND HINGE TO DOOR FRAME USING SUITABLE SCREWS*

*screws not supplied

6 INSERT DOOR IN POSITION.

FASTEN HINGE AND HINGE-CLOSER TO DOOR USING SUITABLE SCREWS*
*screws not supplied

7 ATTACH THE SECURITY COVERS USING THE M3 SCREWS SUPPLIED.

Adjustment Instructions

1 REMOVE THE COVERS BEFORE MAKING ANY ADJUSTMENTS

POSITION ADJUSTMENTS
Door height adjustment +/- 0.08" (2mm)
EXTERIOR WALL ALIGNMENT +/- 0.05" (1.25mm)

2 DOOR HEIGHT AND LATERAL ADJUSTMENT

1. Using a 3mm Allen wrench loosen the fixing screws 'a' by one and a half turns.
2. To adjust door height, insert a 3mm Allen wrench into capstan screw holes 'b'.
3. Slightly turn the two screws previously loosened under point '1.'

4. Push door so as to align frame with door (flush). Do the same on both hinges.
5. Tighten screws under point 'a' Lock the two grub screws under point 'b'.

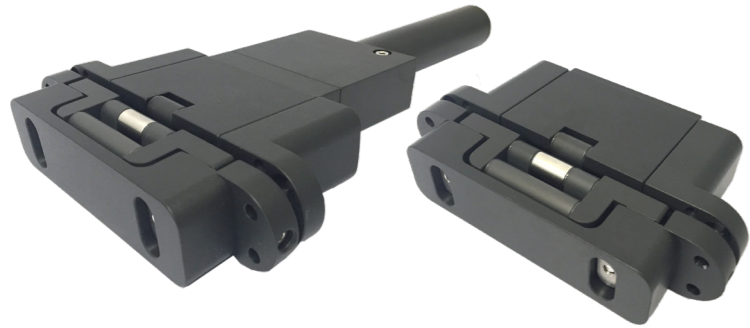
3 DOOR DEPTH AND INCLINATION ADJUSTMENT

Clearance between frame & door from 0.08" (2mm) - 0.24" (6mm)

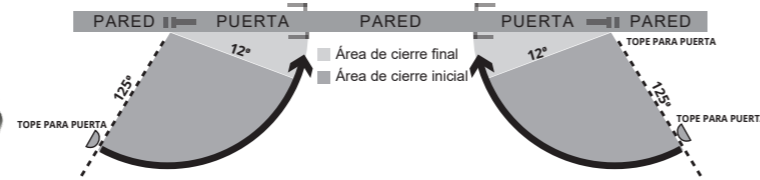
f. Operate the screws of the hinges on door side to adjust the distance between door, lock or inclination using the 8mm Allen wrench.

4 REPLACE THE COVER PLATES

Código del producto	Modelos	Contenido
77108523	JUEGO DE CIERRE PARA PUERTA SC CF	CERRADOR Y BISAGRA
78108513	BISAGRA PLANA PARA PUERTA SC CF	BISAGRA

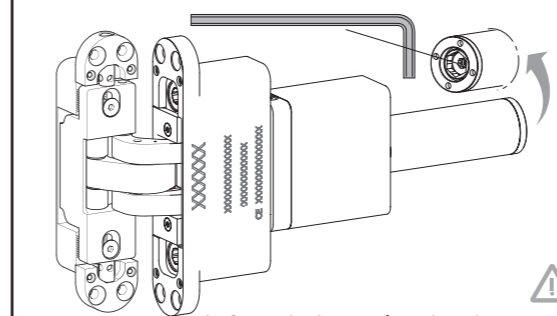


DETERMINE LA DIRECCIÓN DE APERTURA DE LA PUERTA (VAIVÉN)



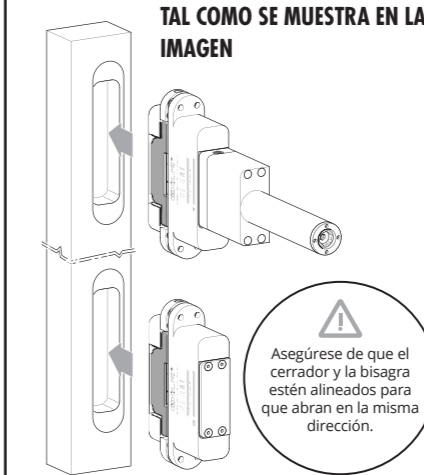
***PRECAUCIÓN:** Se necesita un TOPE PARA PUERTA montado en el suelo para prevenir la apertura de la puerta más de 125° (ver imagen superior). Forzar la apertura de una puerta más de 125° puede dañar el cerrador y anular la garantía.

1 PRIMERO AJUSTE LA FUERZA DE CIERRE DEL MUELLE DE LA PUERTA



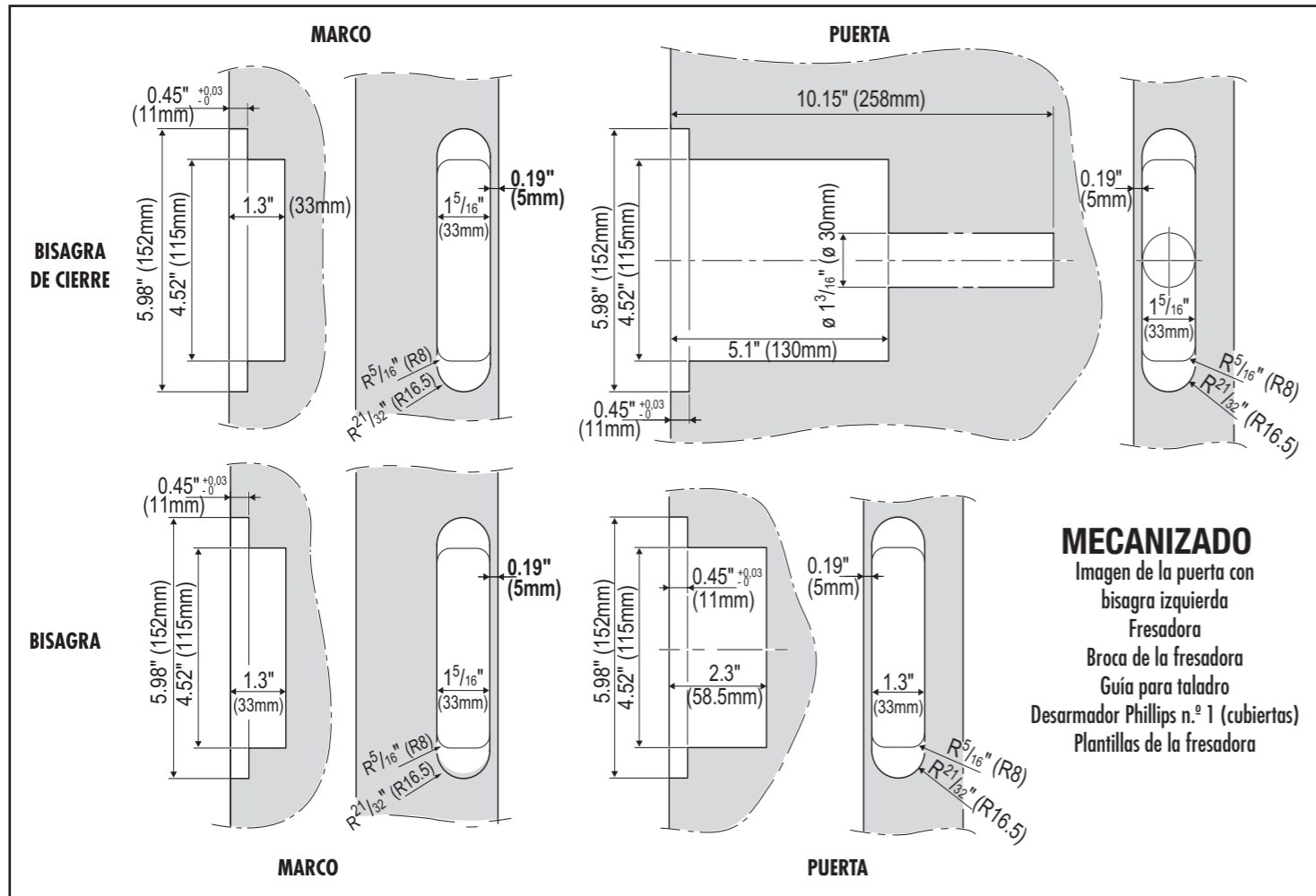
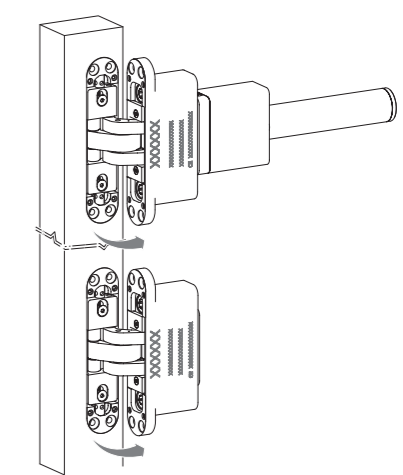
La fuerza de cierre está preajustada para cerrar puertas hasta 220lbs (100kg) at 47.5" (1200mm) de ancho. Si es necesario, es posible aumentar la fuerza de cierre para una puerta de hasta 264lbs (120kg) girando en sentido horario con una llave Allen de 12 mm, y para un máximo de 4 vueltas.

2 INTRODUZCA EL CERRADOR Y LA BISAGRA EN EL MARCO TAL COMO SE MUESTRA EN LA IMAGEN

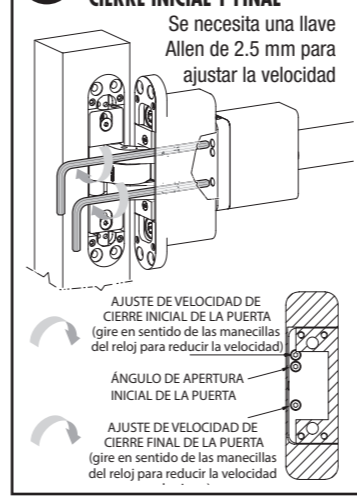


Asegúrese de que el cerrador y la bisagra estén alineados para que abran en la misma dirección.

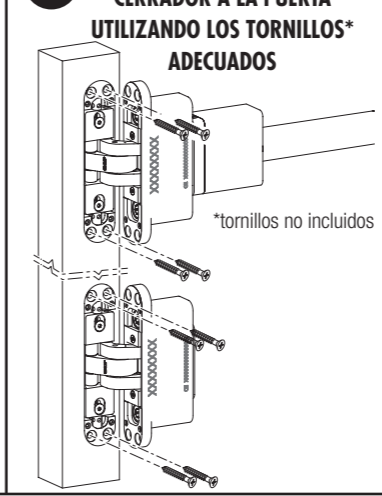
3 ABRA EL CERRADOR LO MÁXIMO POSIBLE



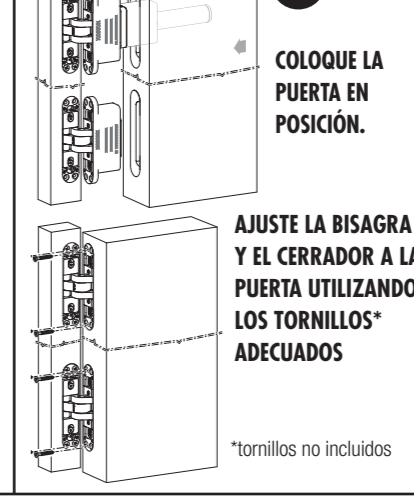
4 AJUSTE LA VELOCIDAD DE CIERRE INICIAL Y FINAL



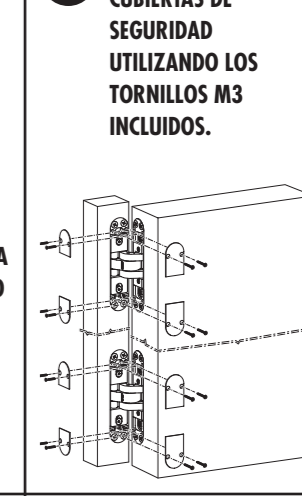
5 AJUSTE LA BISAGRA Y EL CERRADOR A LA PUERTA UTILIZANDO LOS TORNILLOS* ADECUADOS



6 COLOQUE LA PUERTA EN POSICIÓN. AJUSTE LA BISAGRA Y EL CERRADOR A LA PUERTA UTILIZANDO LOS TORNILLOS* ADECUADOS

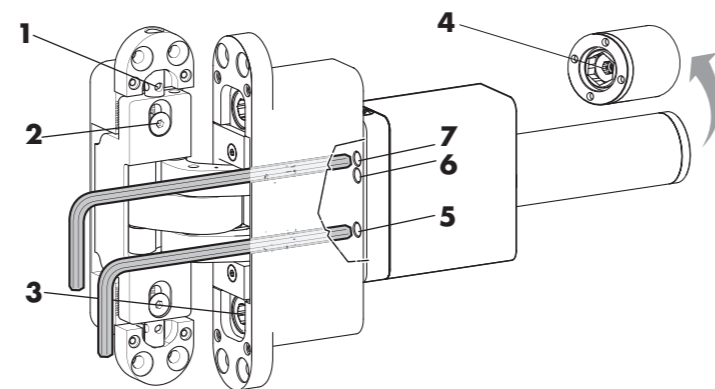


7 COLOQUE LAS CUBIERTAS DE SEGURIDAD UTILIZANDO LOS TORNILLOS M3 INCLUIDOS.



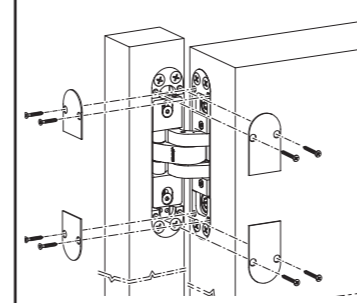
Instrucciones para los ajustes

AJUSTES	UNIDAD	ALCANCE
1	Altura de la puerta (vertical)	Ambos +/- 0.08" (2 mm) con incrementos de 0.04" (1 mm)
2	Lateral	Ambos +/- 0.05" (1.25 mm)
3	Profundidad e inclinación	Ambos El espacio entre la jamba y la hoja de la puerta se puede regular desde 0.08" (2 mm) hasta 0.24" (6 mm)
4	Fuerza de cierre del muelle de la puerta	Cerrador 330 lbf - 395 lbf (1470 N - 1755 N)
5	Velocidad de cierre inicial de la puerta	Cerrador De 125° a 0°
6	Ángulo de apertura inicial de la puerta	Cerrador Incrementos en 60°, 80°, 100° y 125°
7	Velocidad de cierre final de la puerta	Cerrador Entre 12° y 0°



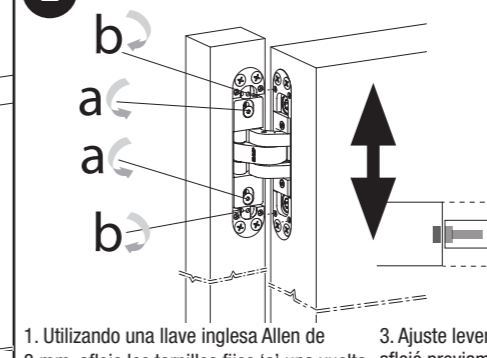
Instrucciones para los ajustes

1 RETIRE LAS CUBIERTAS ANTES DE REALIZAR CUALQUIER AJUSTE



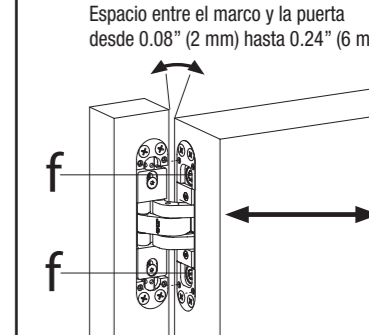
AJUSTES DE POSICIÓN
Ajuste de altura de la puerta +/- 0.08" (2 mm)
ALINEACIÓN DE LA PARED EXTERIOR
+/- 0.05" (1.25 mm)

2 AJUSTE LATERAL Y DE ALTURA DE LA PUERTA



1. Utilizando una llave inglesa Allen de 3 mm, afloje los tornillos fijos 'a' una vuelta y media.
2. Para ajustar la altura de la puerta, introduzca una llave inglesa Allen de 3 mm en los orificios de los tornillos cabrestantes (b).
3. Ajuste levemente los dos tornillos que aflojó previamente en el paso (1).
4. Empuje la puerta para alinear el marco con la puerta (plana). Haga lo mismo con ambas bisagras.
5. Ajuste los tornillos del paso (a). Asegure los dos tornillos sin cabeza del paso (b).

3 AJUSTE DE PROFUNDIDAD E INCLINACIÓN DE LA PUERTA



Espacio entre el marco y la puerta desde 0.08" (2 mm) hasta 0.24" (6 mm)

f. Utilice una llave inglesa Allen de 8 mm con los tornillos de las bisagras en el lateral de la puerta para ajustar la distancia entre puerta, cerrojo e inclinación.

4 REEMPLACE LAS PLACAS DE COBERTURA

2 AÑOS DE GARANTÍA LIMITADA:

Para obtener una versión de Adobe Acrobat (.PDF) descargable de la GARANTÍA LIMITADA DE 2 AÑOS, visite nuestro sitio web en www.ddtechglobal.com.