

INSTRUCTION MANUAL

MODE D'EMPLOI
MANUAL DE INSTRUCCIONES
BEDIENUNGSANLEITUNG

LockMatePLUS™

Model
Modèle
Modelo **1338**



GB

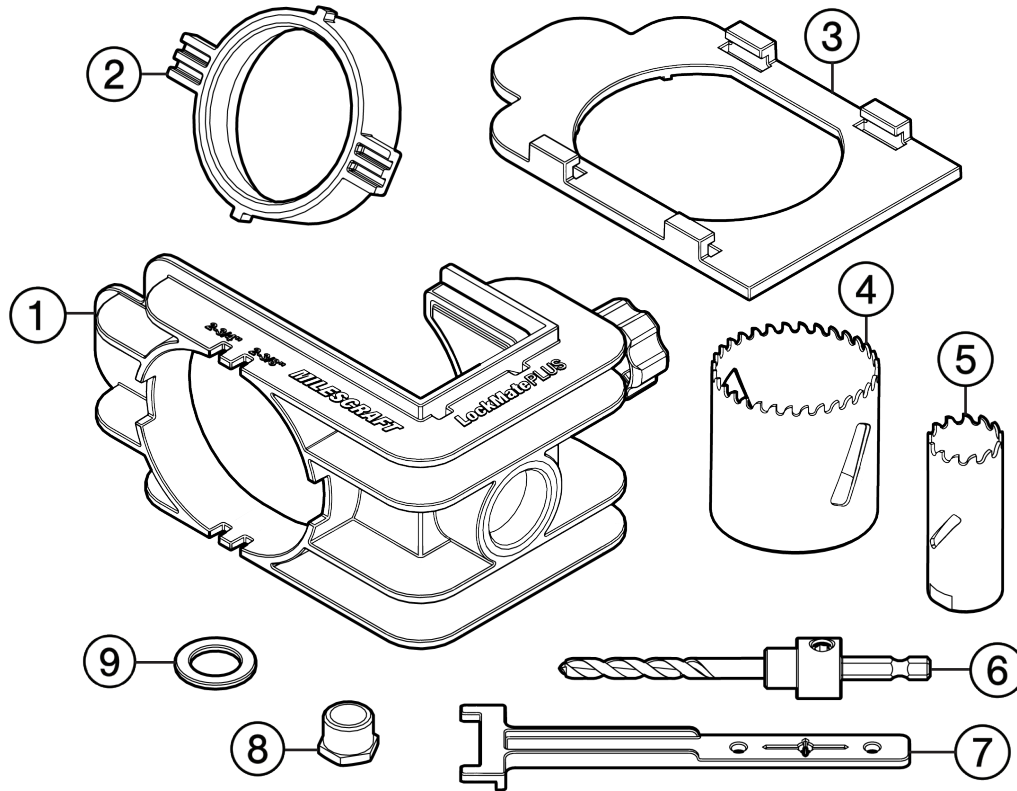
Figure #	Part #	DESCRIPTION	QTY
1	67175	Main Body	1
2	35074	Anti-Wear Guide Bushing	1
3	35072	Spacer Plate	1
4	70452	2-1/8" Bi-Metal Hole Saw	1
5	70455	1" Bi-Metal Hole Saw	1
6	70454	Pilot Bit w/ arbor - 1/4"	1
7	35075	Dead Bolt Locator	1
8	70457	Hole Saw Adapter	2
9	41026	Washer	1

F

Figure #	N° de piece	DESCRIPTION	CANT
1	67175	Boîtier principal	1
2	35074	Douille de guidage anti-usure	1
3	35072	Plaque d'écartement	1
4	70452	Scies cloches bi-métalliques - 2-1/8 po (203,2 mm)	1
5	70455	Scies cloches bi-métalliques - 1 po (25,40 mm)	1
6	70454	Forêt pilote avec arbre - 1/4 po (6,35 mm)	1
7	35075	Repère verrou	1
8	70457	Adaptateur de scie cloche	2
9	41026	Rondelle	1

E

Figura #	Comnte #	DESCRIPCION	QTE
1	67175	Cuerpo principal	1
2	35074	Casquillo guía antidesgaste	1
3	35072	Placa espaciadora	1
4	70452	Sierra de perforación Bi-Metal - 2-1/8" (54 mm)	1
5	70455	Sierra de perforación Bi-Metal - 1" (25 mm)	1
6	70454	Broca piloto con eje - 1/4" (6 mm)	1
7	35075	Posicionador del cerrojo	1
8	70457	Adaptador de la sierra de perforación	2
9	41026	Arandela	1



GB

LockMatePLUS™

- 1 – Main Body
- 2 – Anti-Wear Guide Bushing
- 3 – Spacer Plate
- 4 – Bi-Metal Hole Saw - 2-1/8"
- 5 – Bi-Metal Hole Saw - 1"
- 6 – Pilot Drill Bit w/ arbor - 1/4"
- 7 – Dead Bolt Locator
- 8 – Hole Saw Adapter
- 9 – Washer

F

LockMatePLUS™

- 1 – Boîtier principal
- 2 – Douille de guidage anti-usure
- 3 – Plaque d'écartement
- 4 – Scies cloches bi-métalliques - 2-1/8 po (203,2 mm)
- 5 – Scies cloches bi-métalliques - 1 po (25,40 mm)
- 6 – Forêt pilote avec arbre - 1/4 po (6,35 mm)
- 7 – Repère verrou
- 8 – Adaptateur de scie cloche
- 9 – Rondelle

E

LockMatePLUS™

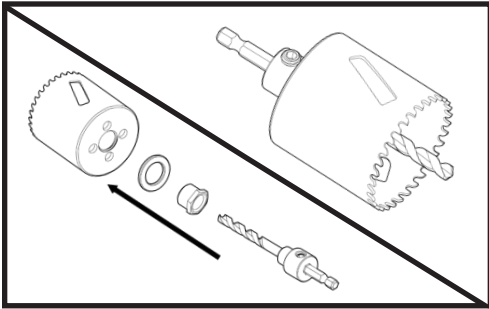
- 1 – Cuerpo principal
- 2 – Casquillo guía antidesgaste
- 3 – Placa espaciadora
- 4 – Sierra de perforación Bi-Metal - 2-1/8" (54 mm)
- 5 – Sierra de perforación Bi-Metal - 1" (25 mm)
- 6 – Broca piloto con eje - 1/4" (6 mm)
- 7 – Posicionador del cerrojo
- 8 – Adaptador de la sierra de perforación
- 9 – Arandela

INSTRUCTION MANUAL MODE D'EMPLOI MANUAL DE INSTRUCCIONES BEDIENUNGSANLEITUNG

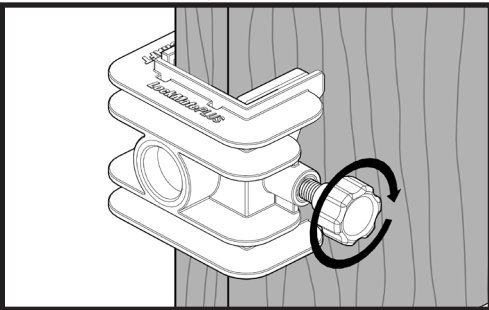
LockMatePLUS™

Model
Modèle
Modelo **1338**

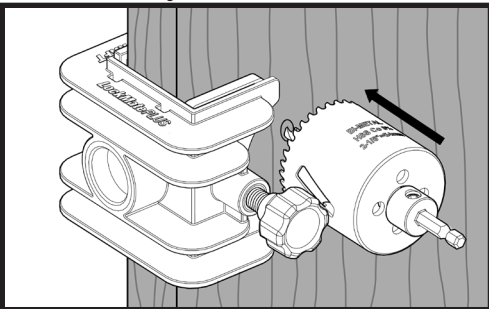
MILESCRAFT
ALWAYS THE BETTER IDEA®



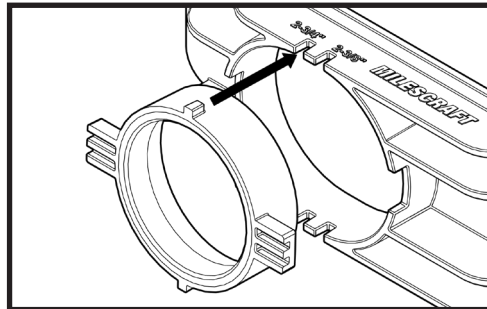
- 1** Attach 2-1/8" hole saw to arbor using adaptor and washer.
Attachez la scie cloche 2-1/8 po (10,5 mm) à l'arbre à l'aide de l'adaptateur et de la rondelle.
Fije la sierra de perforación de 2-1/8" (54 mm) al eje usando el adaptador y la arandela.



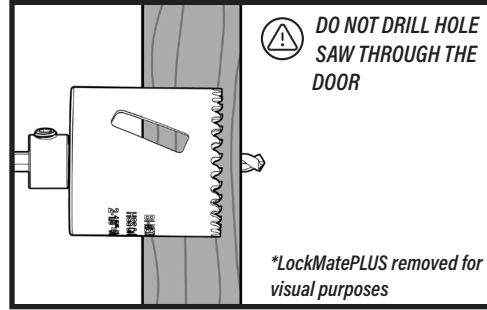
- 4** Mark location on door and attach Main Body with the built-in clamp.
Marquez l'emplacement sur la porte et attachez le corps principal à l'aide des vis de montage.
Marque la posición en la puerta y fije el cuerpo principal con la abrazadera integrada



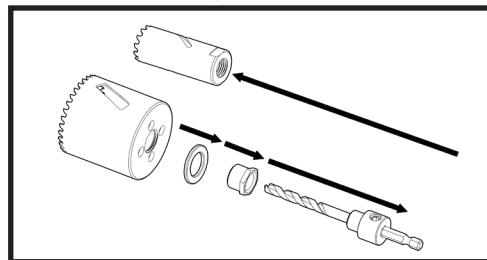
- 7** From other side of the door, place pilot bit into hole and finish drilling.
Depuis l'autre côté de la porte, placez le foret dans le trou et finissez le tracé.
Desde el otro lado de la puerta, coloque la broca piloto en el agujero y termine de dibujar.



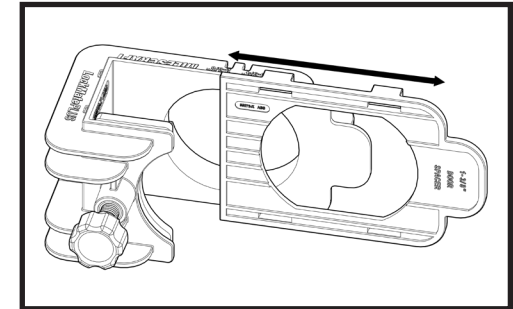
- 2** Place Guide Bushing into correct backset setting (2-3/8" or 2-3/4")
Placez la douille de guidage dans le bon emplacement d'écartement (2-3/8 po (17,12 mm) ou 2-3/4 po (27,20 mm))
Coloque el casquillo guía en la configuración de la distancia correcta (2-3/8" (60 mm) o 2-3/4" (70 mm))



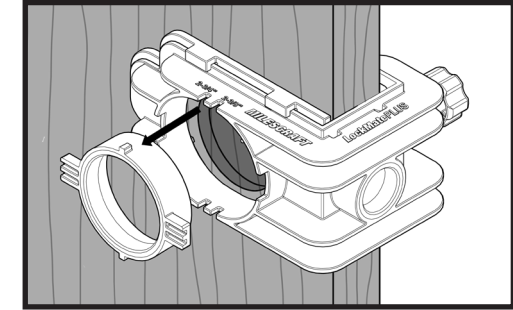
- 5** Using 2-1/8" Hole Saw, drill until pilot bit protrudes from other side of door.
À l'aide de la scie cloche 2-1/8 po (10,5 mm), percez jusqu'à ce que le foret ressorte de l'autre côté de la porte
Con una sierra de perforación de 2-1/8" (54 mm), taladre hasta que la broca piloto sobresalga por el otro lado de la puerta.



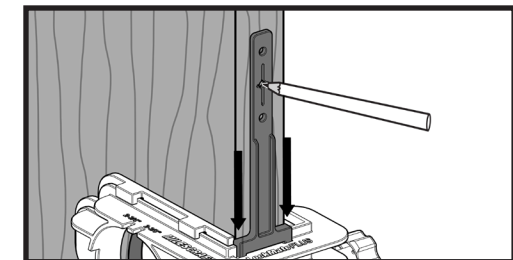
- 8** Remove 2-1/8" Hole Saw and Adaptor from arbor. Attach 1" Hole Saw to arbor. Using 1" Hole Saw, complete drilling of cross bore.
Retirez la scie cloche 2-1/8 po (10,5 mm) et l'adaptateur de l'arbre. Attachez la scie cloche 1 po (25,40 mm) à l'arbre. À l'aide de la scie cloche 1 po (25,40 mm), terminez le perçage transversal.
Retire la sierra de perforación de 2-1/8" (54 mm) y el adaptador del eje. Fije la sierra de perforación de 1" (25 mm) al eje. Con la sierra de perforación de 1" (25 mm), complete la perforación del agujero transversal.



- 3** 1-3/8" doors - use Spacer Plate. 1-3/4" doors - do not use Spacer Plate.
Portes 1-3/8 po (17,12 mm) - Utilisez la plaque d'écartement.
Portes 1-3/4 po (27,20 mm) - Ne pas utiliser la plaque d'écartement.
Puertas de 1-3/8" (35 mm) - Utilice la placa espaciadora.
Puertas de 1-3/4" (45 mm) - No utilice la placa espaciadora.



- 6** Remove Anti-Wear Guide Bushing from Main Body.
Retirer la douille de guidage anti-usure du corps principal.
Retire el casquillo guía antidesgaste del cuerpo principal.



- 9** (Optional) Insert Dead Bolt Locator into top of jig. Mark cross section with pencil. Reposition jig over mark and repeat all steps
(Optionnel) Insérez le repère Dead Bolt Locator dans le haut du gabarit. Marquez la coupe transversale à l'aide d'un crayon. Repositionnez le gabarit sur la marque et répétez toutes les étapes.
(Opcional) Inserte el posicionador del cerrojo en la parte superior de la plantilla. Marque la sección transversal con el lápiz. Vuelva a colocar la plantilla sobre la marca y repita todos los pasos.