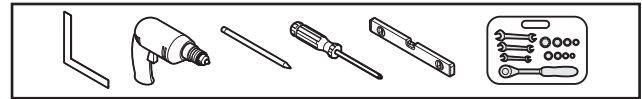


N109-004 / SPB2941

Extra Heavy Duty Spear T-Hinge

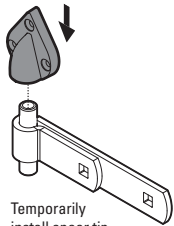
Bisagra en T tipo arpón para trabajos extra pesados

Charnière en T style harpon très haute résistance



© 2015 National Manufacturing Co.

1



Temporarily install spear tip.

Instale la tapa arpón temporalmente.

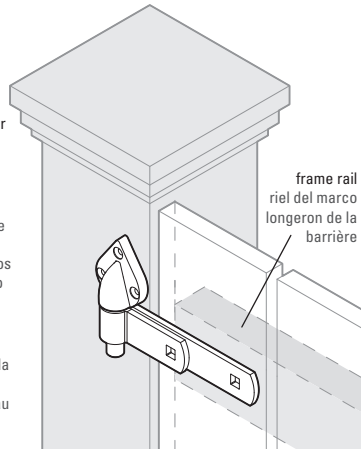
Installez le couvercle harpon temporairement.

2

Support gate in desired position and determine proper hinge location. Check that all screws will fasten into post and gate frame.

Respalde la puerta en la posición deseada y determine la ubicación de la bisagra. Controle que todos los tornillos se sujeten al poste y al marco de la puerta.

Maintenir la barrière dans la position voulue et déterminer l'emplacement correct pour la charnière. Vérifier que toutes les vis se fixent bien au poteau et au cadre de la barrière.

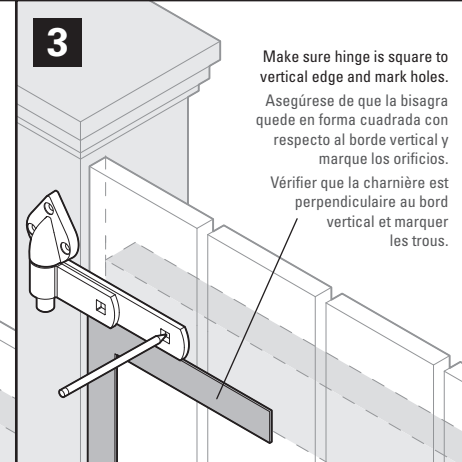


3

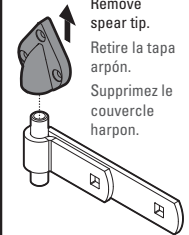
Make sure hinge is square to vertical edge and mark holes.

Asegúrese de que la bisagra quede en forma cuadrada con respecto al borde vertical y marque los orificios.

Vérifier que la charnière est perpendiculaire au bord vertical et marquer les trous.



4

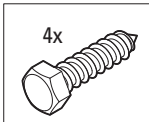


Remove spear tip.

Retire la tapa arpón.

Supprimez le couvercle harpon.

5

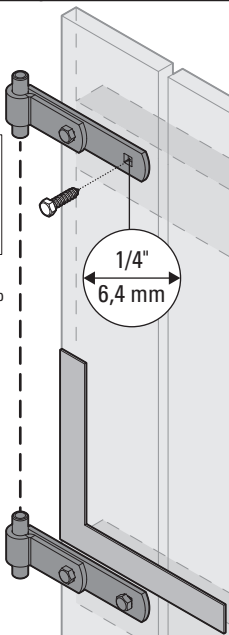


4x

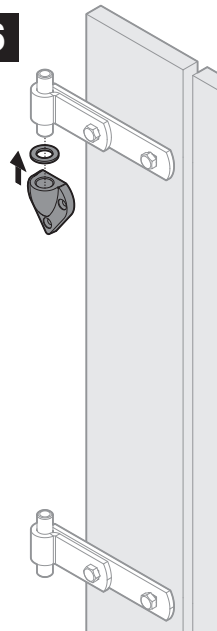
Align hinge pins to vertical edge and keep straps parallel.

Alinee los pasadores de la bisagra al borde vertical y mantenga las correas paralelas.

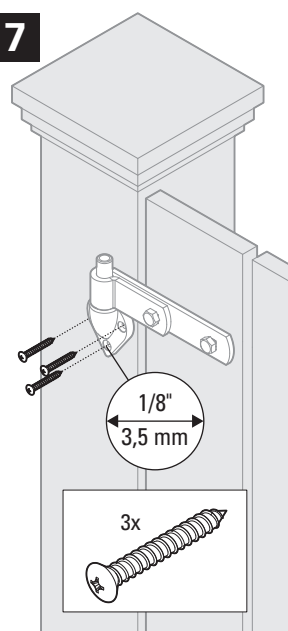
Aligner les gonds de la charnière au côté vertical et maintenir les courroies parallèles.



6

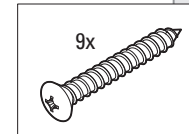


7



8

Keep gate level. Mantenga el nivel de la puerta. Garder la barrière au niveau.



9x

