



## Bescheinigung · Attestation · Attestato

über die Eintragung im schweizerischen Designregister  
d'enregistrement dans le registre suisse des designs  
di registrazione nel registro svizzero dei design

Nr./N°/No.

144 508

Hinterleger(in)/Déposant(e)/Depositante

Ember Technologies, Inc.

Bezeichnung/Designation/Designazione

Babyflaschenteil mit Energieversorgungseinheit,  
Babyflaschenteil, Energieversorgungseinheit

Hinterlegungsdatum/Date de dépôt/Data del deposito

14.02.2019

Aus der Bescheinigung sind keine Rechte ableitbar. Massgeblich ist der Eintrag im Designregister.  
Cette attestation ne fonde aucun droit. Seul l'enregistrement dans le registre des designs fait foi.  
L'attestato non conferisce alcun diritto. Determinante è la registrazione nel registro dei design.

Bern, 12.03.2019



Leiter Design/Chef du service Designs/Capo del servizio Design

Beat Schiesser

## Registerauszug - Designs CH

Design-Nr. : 144508  
Hinterlegungsdatum : 14. Februar 2019  
Eintragungsdatum : 12. März 2019  
Publikationsdatum : 15. März 2019  
Auszug und Stand : 19. März 2019

**Babyflaschenteil mit Energieversorgungseinheit,  
Babyflaschenteil, Energieversorgungseinheit**

### Gebühren

1. Schutzperiode bezahlt bis 14.02.2024

### Hinterleger/in

Ember Technologies, Inc.  
4607 Lakeview Canyon Rd., Ste. 500  
Westlake Village, CA 91361  
US-Vereinigte Staaten v. Amerika

### Vertreter/in

E. Blum & Co. AG  
Patent- und Markenanwälte VSP  
Vorderberg 11  
8044 Zürich

### Designer/in

Clayton Alexander  
Westlake Village

Daren John Leith  
Westlake Village

Christopher Thomas Wakeham  
Westlake Village

Mikko Juhani Timperi  
Westlake Village

Martin Gschwandtl  
Westlake Village

**Bezeichnung des Gegenstandes**

Babyflaschenteil mit Energieversorgungseinheit, Babyflaschenteil, Energieversorgungseinheit

**Klasse/n**

07-01, 07-02

**Anzahl Gegenstände**

3

**Gegenstand**

Reproduktion

**Priorität/en**

US 29/660,106; 17.08.2018

**Ordnungs-Nr.**

1; 2; 3

## Historie

### 12.03.2019 Eintragung

#### Hinterleger/in

Ember Technologies, Inc.  
4607 Lakeview Canyon Road  
No. 500  
Westlake Village, CA 91361  
US-Vereinigte Staaten v. Amerika

gültig bis: 15.03.2019

Veröffentlicht in Swissreg am 15. März 2019

### 15.03.2019 Berichtigungen

#### Hinterleger/in

Ember Technologies, Inc.  
4607 Lakeview Canyon Rd., Ste. 500  
Westlake Village, CA 91361  
US-Vereinigte Staaten v. Amerika

Amtliche Berichtigung

Veröffentlicht in Swissreg am 19. März 2019

Designs

## Swissregbilderliste - Design CH

Design-Nr. : 144508  
Auszug und Stand : 15.03.2019

Ordnungsnummer : 1

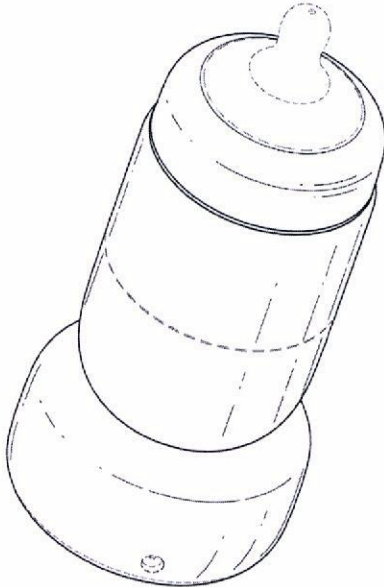


Bild-Nr. 1/9

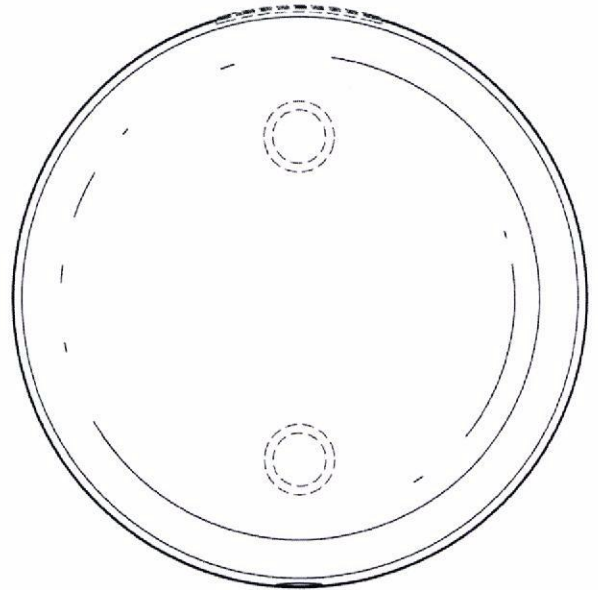


Bild-Nr. 3/9

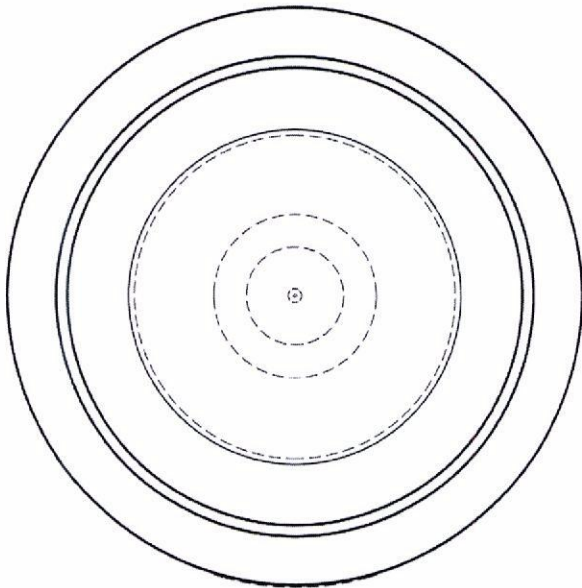


Bild-Nr. 2/9

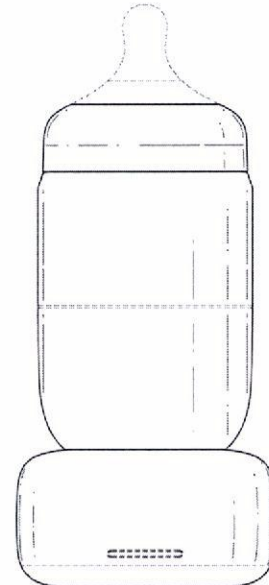


Bild-Nr. 4/9

# Swissregbilderliste - Design CH

Design-Nr. : 144508  
Auszug und Stand : 15.03.2019

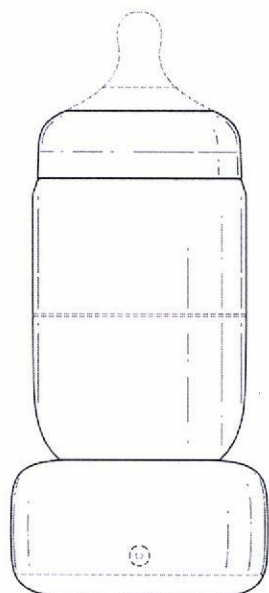


Bild-Nr. 5/9

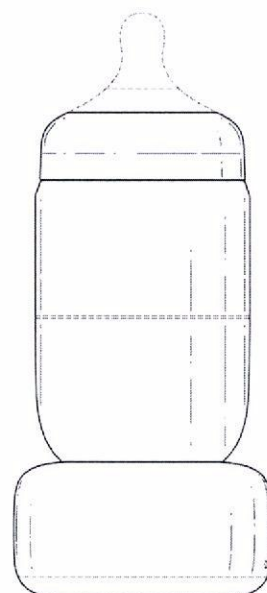


Bild-Nr. 7/9

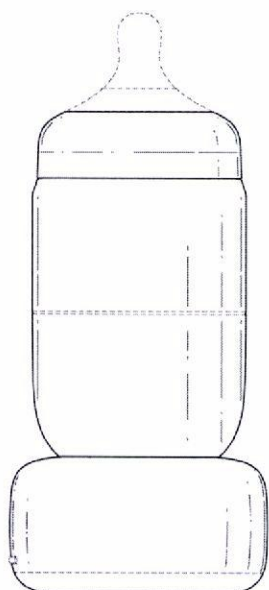


Bild-Nr. 6/9

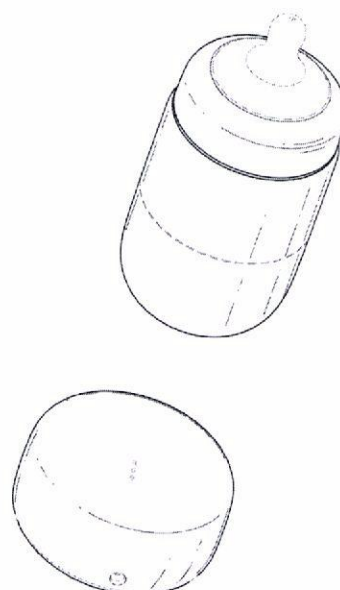


Bild-Nr. 8/9

# Swissregbilderliste - Design CH

Design-Nr. : 144508  
Auszug und Stand : 15.03.2019

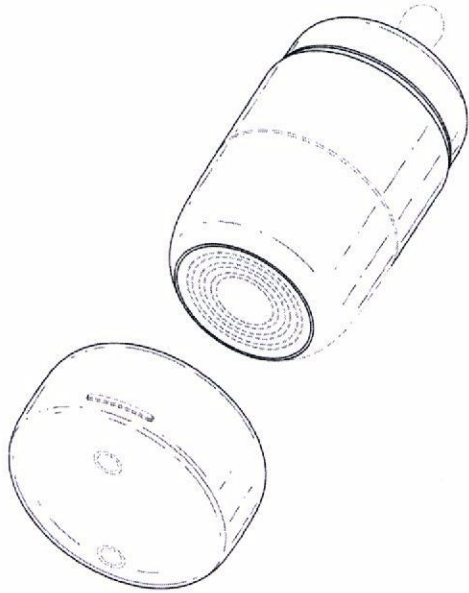


Bild-Nr. 9/9

Ordnungsnummer : 2

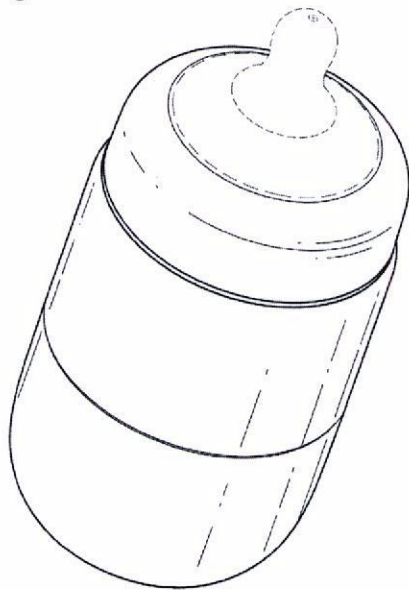


Bild-Nr. 1/8

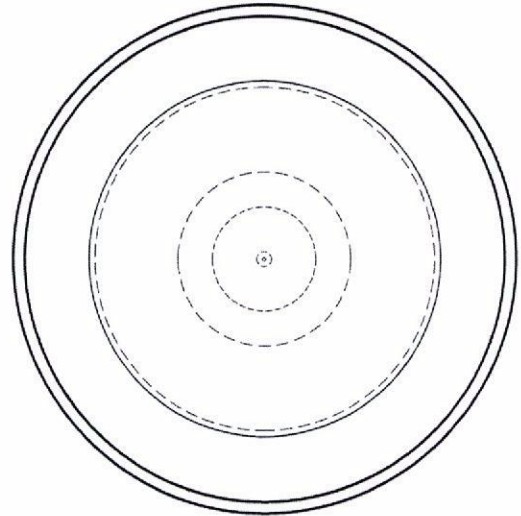


Bild-Nr. 2/8

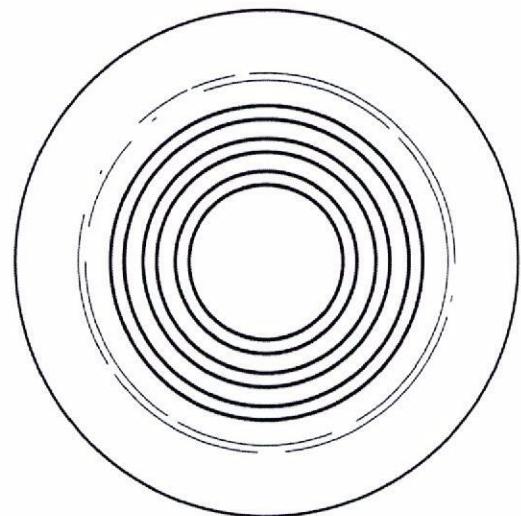


Bild-Nr. 3/8

# Swissregbilderliste - Design CH

Design-Nr. : 144508  
Auszug und Stand : 15.03.2019

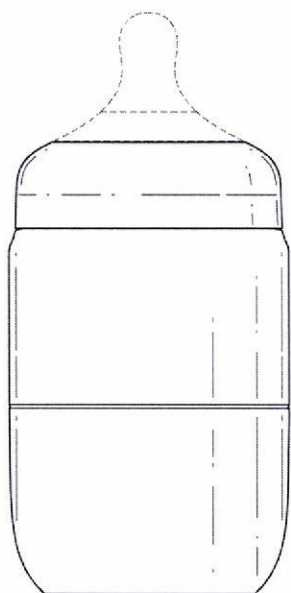


Bild-Nr. 4/8

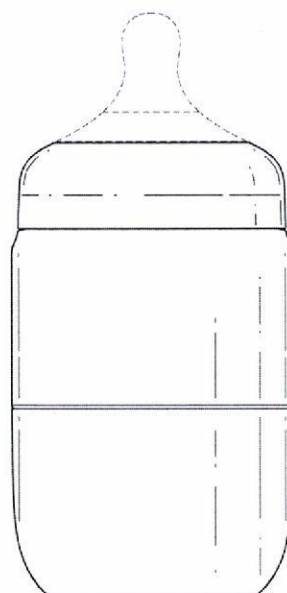


Bild-Nr. 6/8

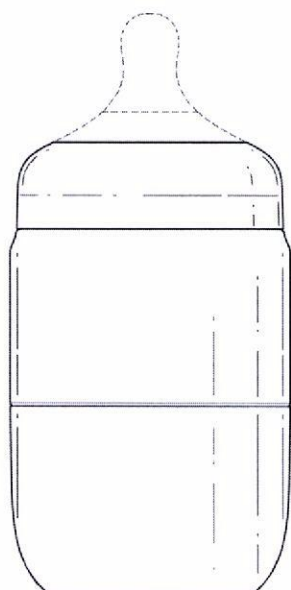


Bild-Nr. 5/8

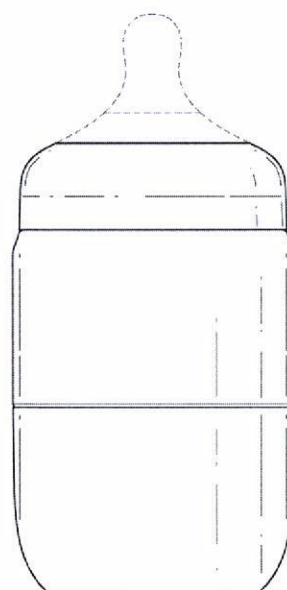


Bild-Nr. 7/8



# Swissregbilderliste - Design CH

Design-Nr. : 144508  
Auszug und Stand : 15.03.2019

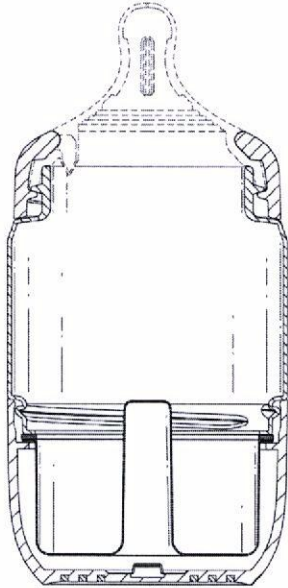


Bild-Nr. 8/8

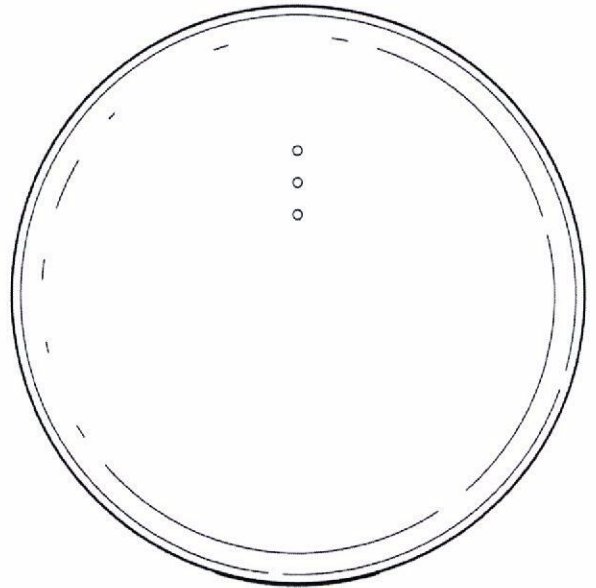


Bild-Nr. 2/7

Ordnungsnummer : 3

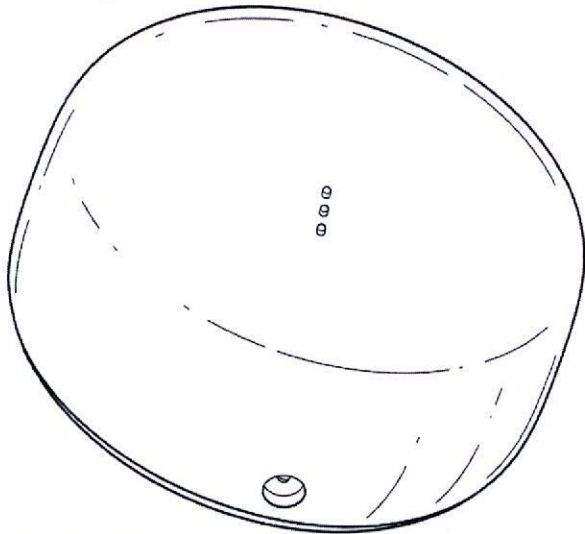


Bild-Nr. 1/7

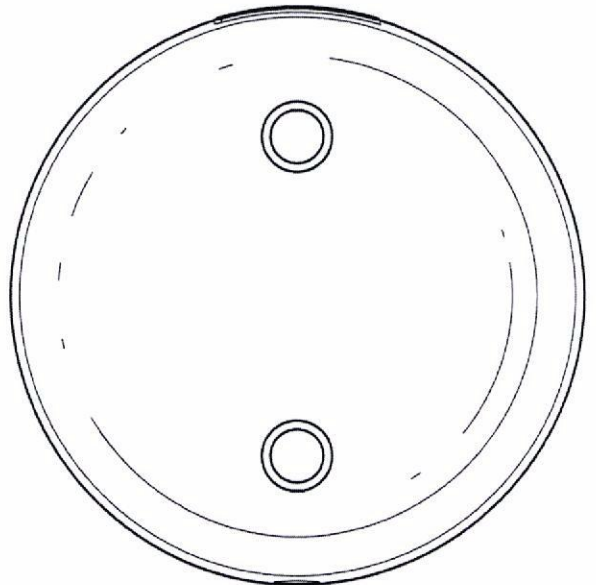


Bild-Nr. 3/7

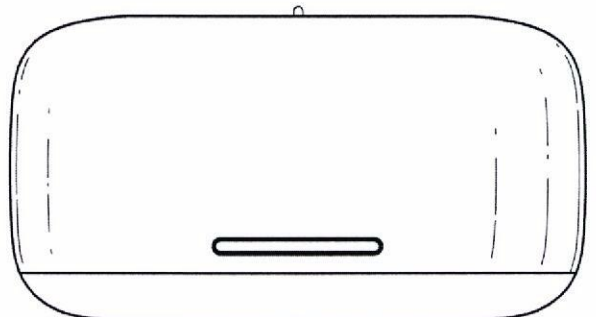


Bild-Nr. 4/7

# Swissregbilderliste - Design CH

Design-Nr. : 144508  
Auszug und Stand : 15.03.2019

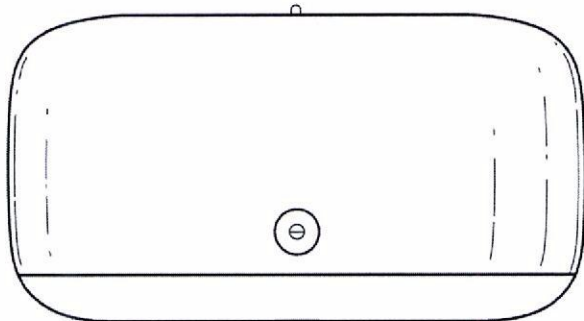


Bild-Nr. 5/7

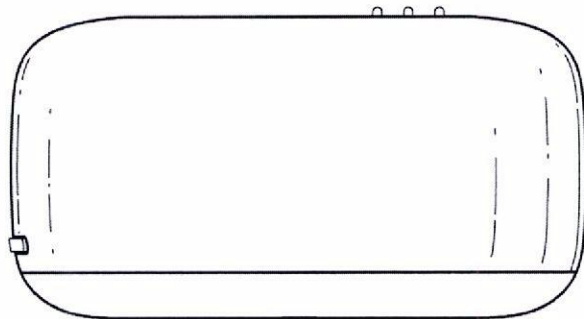


Bild-Nr. 6/7

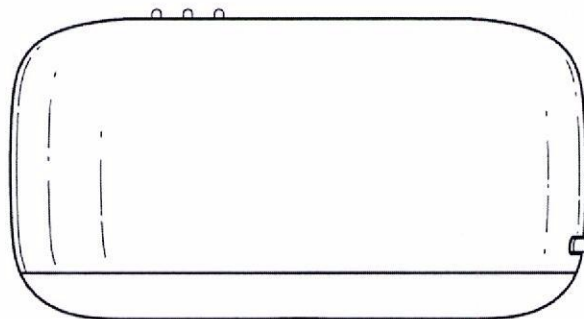


Bild-Nr. 7/7