



Dessin industriel

Industrial Design

Certificat d'enregistrement

Certificate of Registration

Je certifie par la présente que le dessin identifié ci-dessous et représenté en annexe a été dûment enregistré conformément à la Loi sur les dessins industriels.

I hereby certify that the industrial design identified below and annexed hereto has been duly registered in accordance with the Industrial Design Act.

L'enregistrement est valide pour dix années, à compter de la date d'enregistrement inscrite ci-dessous, à condition que le droit de maintien ait été acquité.

The registration is valid for ten years from the registration date indicated below, subject to payment of the prescribed maintenance fee.

No d'enregistrement / Registration No. :

172447

Date d'enregistrement / Registration date :

15 mai/May 2018

Propriétaire / Proprietor :

EMBER TECHNOLOGIES, INC.
4607 LAKEVIEW CANYON RD., #500, WESTLAKE VILLAGE
CALIFORNIA, UNITED STATES OF AMERICA
91361

Commissaire aux brevets Commissioner of Patents

Certificat délivré le /Certificate issued:

15 mai/May 2018

**DEMANDE D'ENREGISTREMENT
D'UN DESSIN INDUSTRIEL**

**APPLICATION FOR REGISTRATION
OF AN INDUSTRIAL DESIGN**

Le demandeur,
The applicant, EMBER TECHNOLOGIES, INC.

dont l'adresse complète est ,
whose complete address is

4607 LAKEVIEW CANYON RD., #500, WESTLAKE VILLAGE, CALIFORNIA, UNITED STATES OF AMERICA, 91361

demande l'enregistrement d'un dessin pour un(e)
hereby requests registration of a design for a(n) CUP

dont il est le propriétaire.
of which the applicant is the proprietor.

À la connaissance du propriétaire, personne d'autre que le premier propriétaire du dessin n'en faisait usage lorsque celui-ci en a fait le choix.

The design was not, to the proprietor's knowledge, in use by any person other than the first proprietor at the time the design was adopted by the first proprietor.

Description du dessin:

Description of the design:

The Design consists of the features of shape, ornamentation and configuration, of the CUP shown in the drawings. Portions shown in stippled lines form no part of the design.

Drawings of the Design are included, in which:

- Figure 1 is a perspective top view of a CUP embodying our design;
- Figure 2 is a top view thereof;
- Figure 3 is a bottom view thereof;
- Figure 4 is a right-side view thereof;
- Figure 5 is a left-side elevation view thereof;
- Figure 6 is a front view thereof; and
- Figure 7 is a rear view thereof.

**A remplir seulement si le demandeur a un mandataire/
To be completed only if an applicant has an agent**

Nom du mandataire / Name of Agent :

SMART & BIGGAR

Adresse complète / Complete address :

**1055 WEST GEORGIA ST., SUITE 2300 BOX 11115 ROYAL CENTRE, VANCOUVER
BRITISH COLUMBIA, CANADA
V6E 3P3**

**Lorsque le demandeur n'a pas d'établissement au Canada, le nom et l'adresse de son
REPRÉSENTANT AUX FINS DE SIGNIFICATION au Canada doivent être indiqués.**

**If an applicant has no place of business in Canada, the name and address of a REPRESENTATIVE
FOR SERVICE in Canada must be provided.**

Nom du représentant aux fins de signification / Name of representative for service :

SMART & BIGGAR

Adresse au Canada du représentant aux fins de signification / Address in Canada of representative for
service :

**1055 WEST GEORGIA ST., SUITE 2300 BOX 11115 ROYAL CENTRE , VANCOUVER
BRITISH COLUMBIA, CANADA
V6E 3P3**

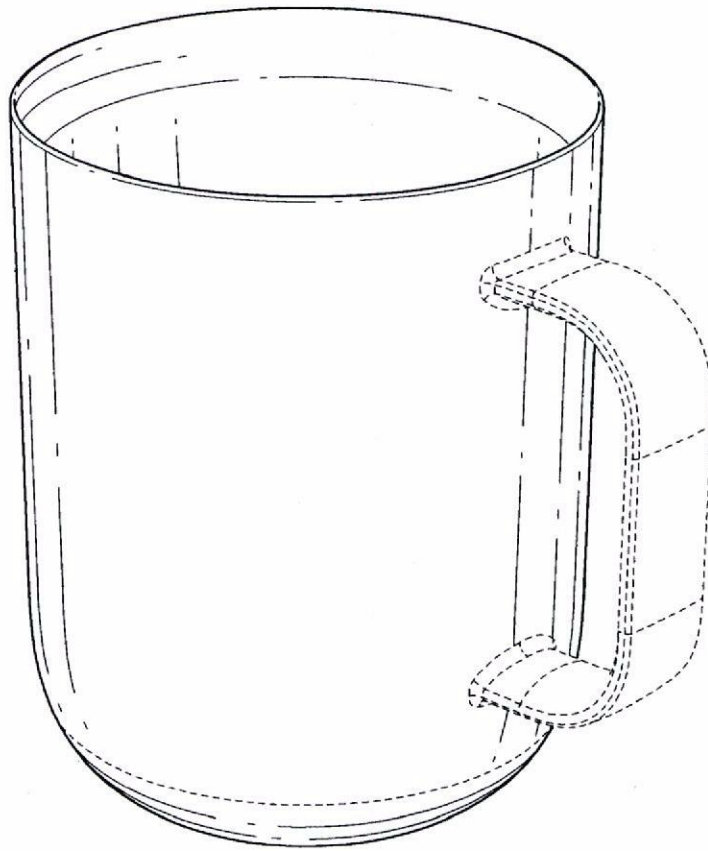


Fig. 1

2/6

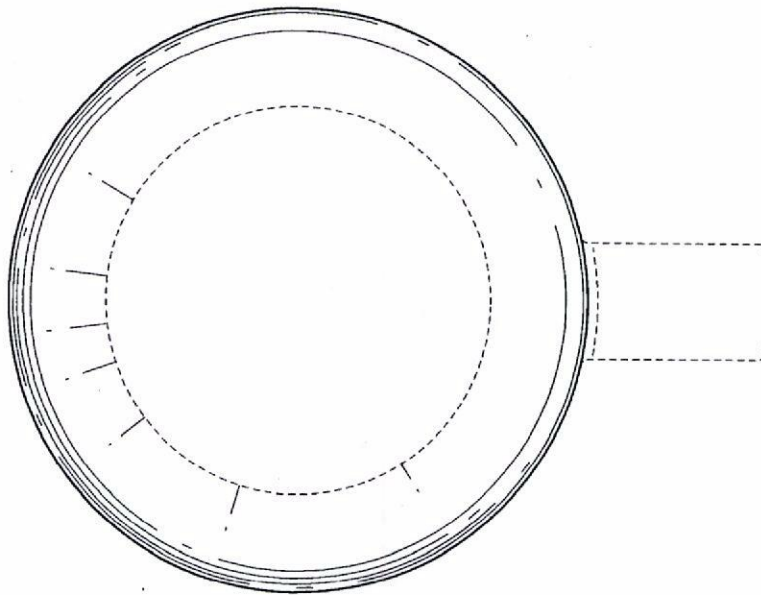


Fig. 2

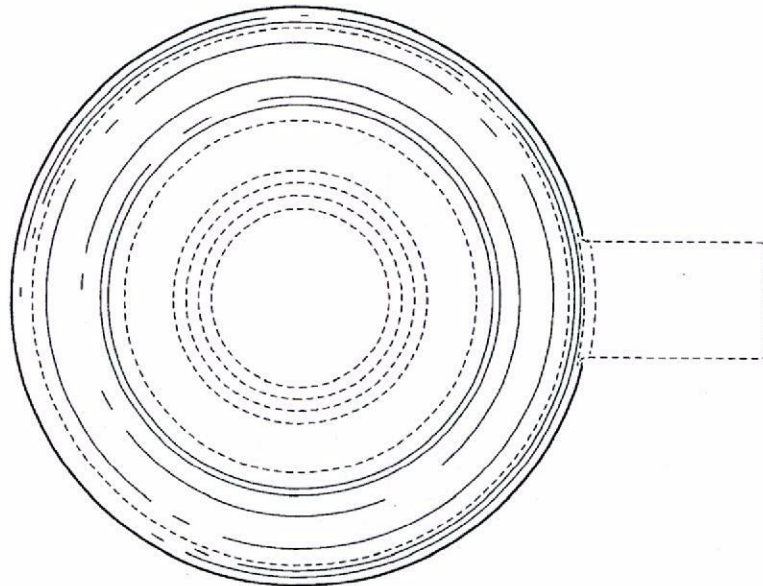


Fig. 3

Dessins - Drawings

Numéro d'enregistrement - Registration Number: 172447

Titre - Title: CUP

3/6

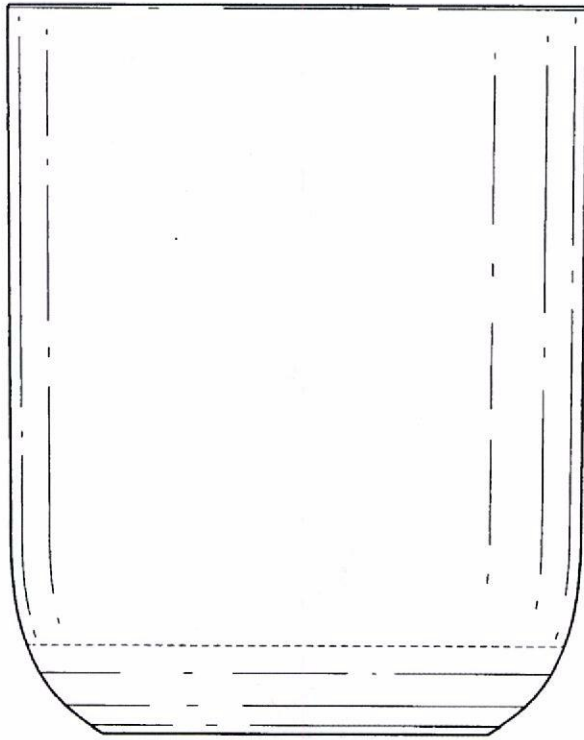


Fig. 4

4/6

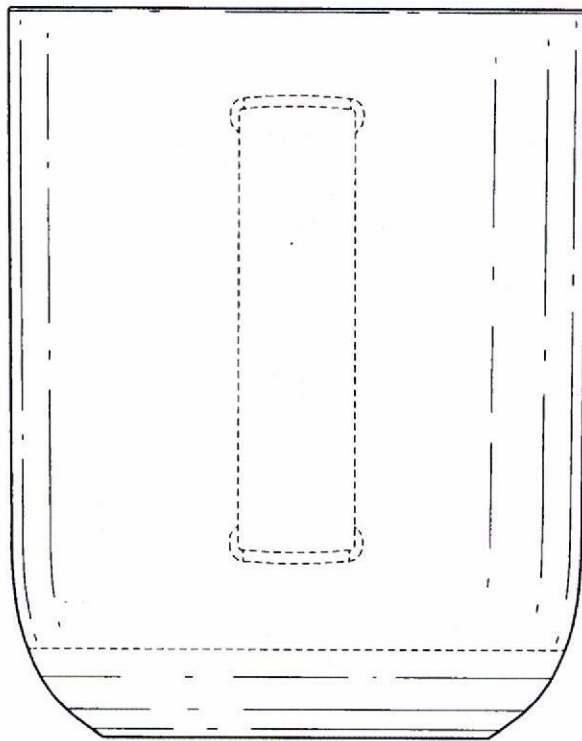


Fig. 5

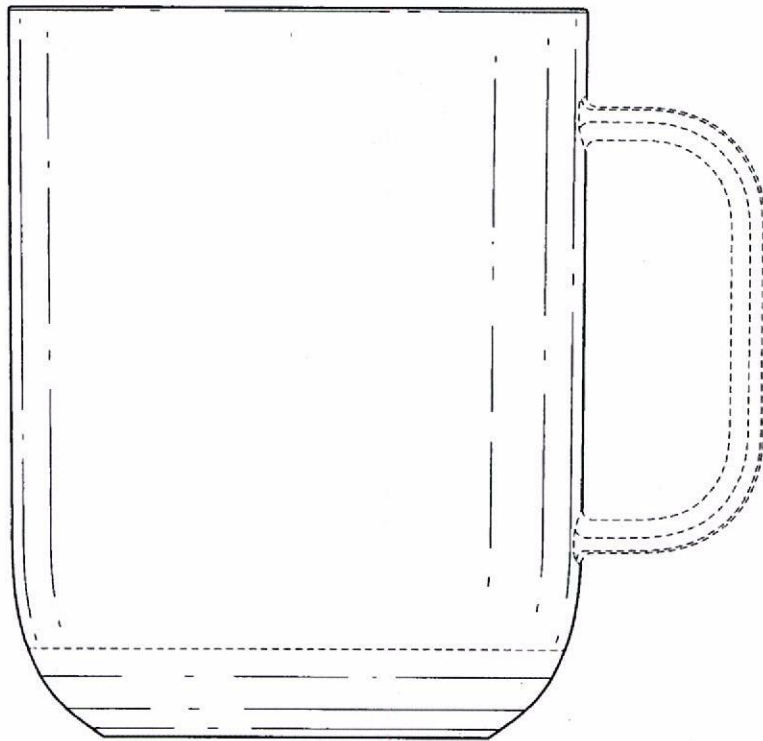


Fig. 6

Dessins - Drawings

Numéro d'enregistrement - Registration Number: 172447

Titre - Title: CUP

6/6

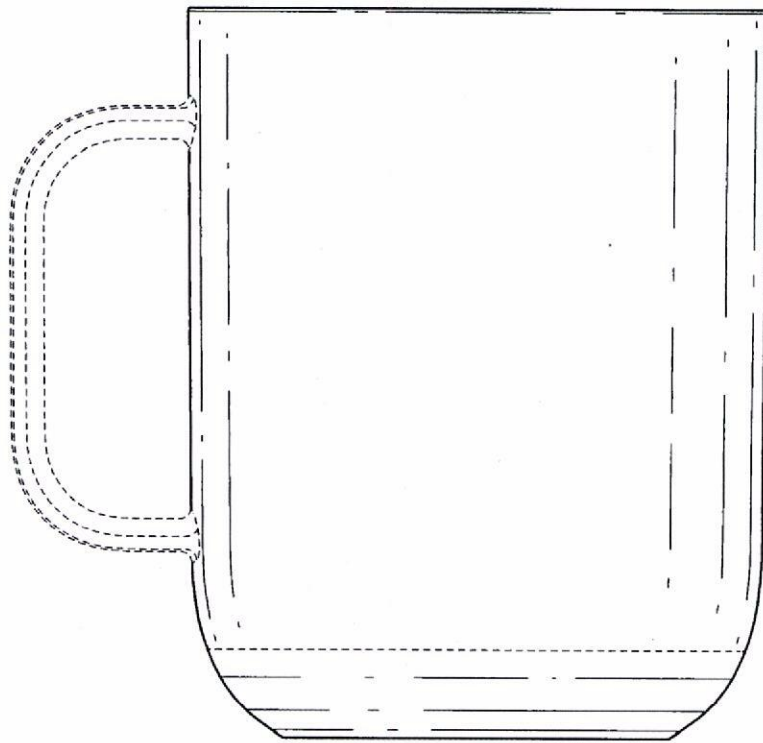


Fig. 7

Title: CUP
Registered Proprietor(s): EMBER TECHNOLOGIES, INC.
Current Owner(s): EMBER TECHNOLOGIES, INC.
Client Reference Number: 80509-802
Agent: SMART & BIGGAR
Representative for Service: SMART & BIGGAR
Court Order(s): N/A
Certificate of Correction: No
Term of Protection: 10 years
** Subject to payment of a maintenance fee
Maintenance Fee Paid: No

Canadian Classification:
425-21
Other Classes Searched:
425-22

References Considered:

Canadian Industrial Design Registrations

<u>Registration</u>	<u>Date</u>	<u>Title</u>
---------------------	-------------	--------------

Other Publications:

* = Cited by Examiner

Filing Date: 03/01/2017

Convention Priority Claim(s):

Country	Filing Date	Application No.
UNITED STATES OF AMERICA	07/07/2016	29/570,335

Description:

The Design consists of the features of shape, ornamentation and configuration, of the CUP shown in the drawings. Portions shown in stippled lines form no part of the design.

Drawings of the Design are included, in which:

Figure 1 is a perspective top view of a CUP embodying our design;
Figure 2 is a top view thereof;
Figure 3 is a bottom view thereof;
Figure 4 is a right-side view thereof;
Figure 5 is a left-side elevation view thereof;
Figure 6 is a front view thereof; and
Figure 7 is a rear view thereof.

Correction(s): N/A

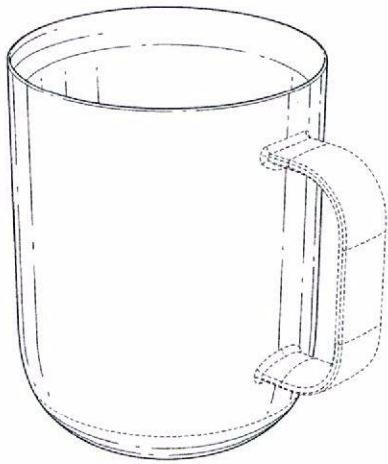


Fig. 1

AVIS AUX PROPRIÉTAIRES DES DESSINS INDUSTRIELS

Cet enregistrement de dessin industriel est valide jusqu'au 15 mai 2023.

N'importe quand avant cette date vous pouvez demander le maintien du dessin pour une période supplémentaire de cinq ans. Les frais de maintien sont prévus à *l'Annexe 2 : Tarif des droits du Règlement sur les dessins industriels*.

Un délai de six mois à partir de la date mentionnée ci-haut est possible pendant lequel on peut encore demander le maintien du dessin. Toutefois, un droit supplémentaire prévu à *l'Annexe 2 : Tarif des droits du Règlement sur les dessins industriels* doit accompagner le paiement.

Une fois que la période "de grâce" de six mois est écoulée, le droit d'exclusivité ne peut plus être maintenu. Dès lors, le dessin fera partie du domaine public.

Afin de maintenir un dessin industriel, une demande par écrit ainsi que le frais complet, en monnaie canadienne, doivent parvenir au Bureau des dessins industriels par ou avant la date d'échéance.

NOTICE TO REGISTRANTS OF INDUSTRIAL DESIGNS

This design registration is valid until May 15, 2023.

At any time prior to that date you may request that the design be maintained for a further five years. The maintenance fees are as prescribed by *Schedule 2: Tariff of Fees of the Industrial Design Regulations*.

A six-month "grace period" is allowed. A request for maintenance made after the date noted above but within six months of that date requires an additional amount as prescribed by *Schedule 2: Tariff of Fees of the Industrial Design Regulations*.

Once the six-month "grace period" has elapsed, the design can no longer be maintained and the term of exclusive right ends. From then on, the design would be in the public domain.

To maintain a design, a written request along with the full fee, in Canadian dollars, must be received in the Industrial Design Office on or before the due date.