

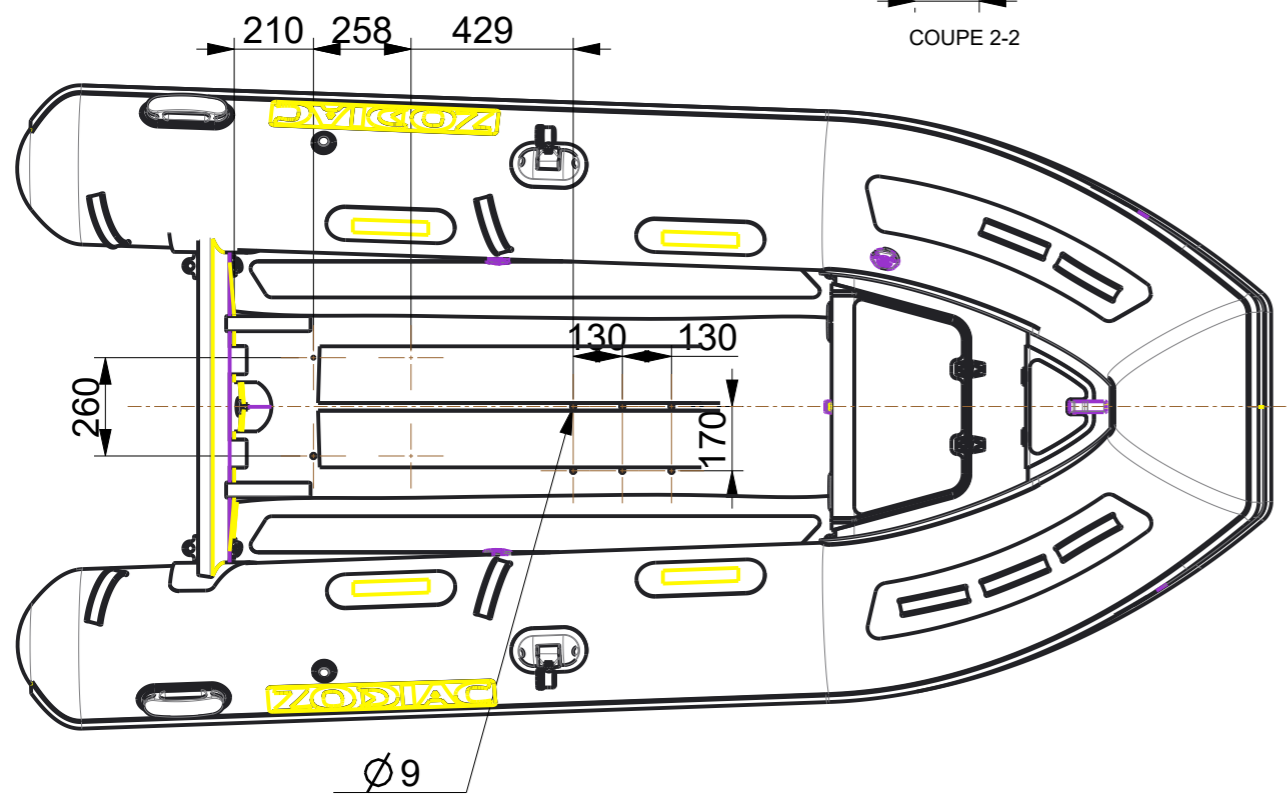
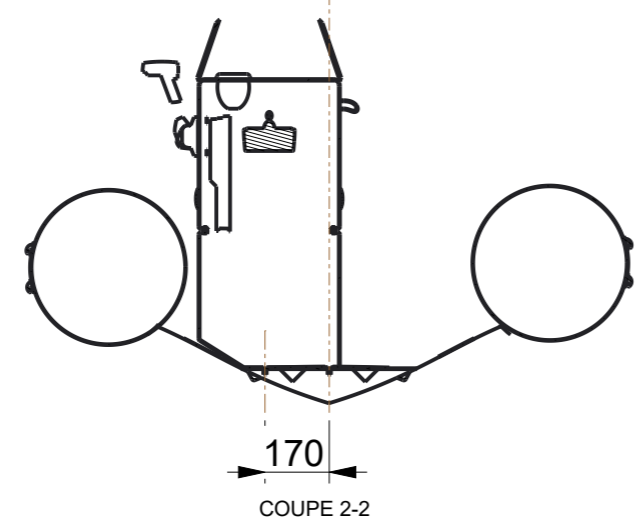
H G F E D C B A

4

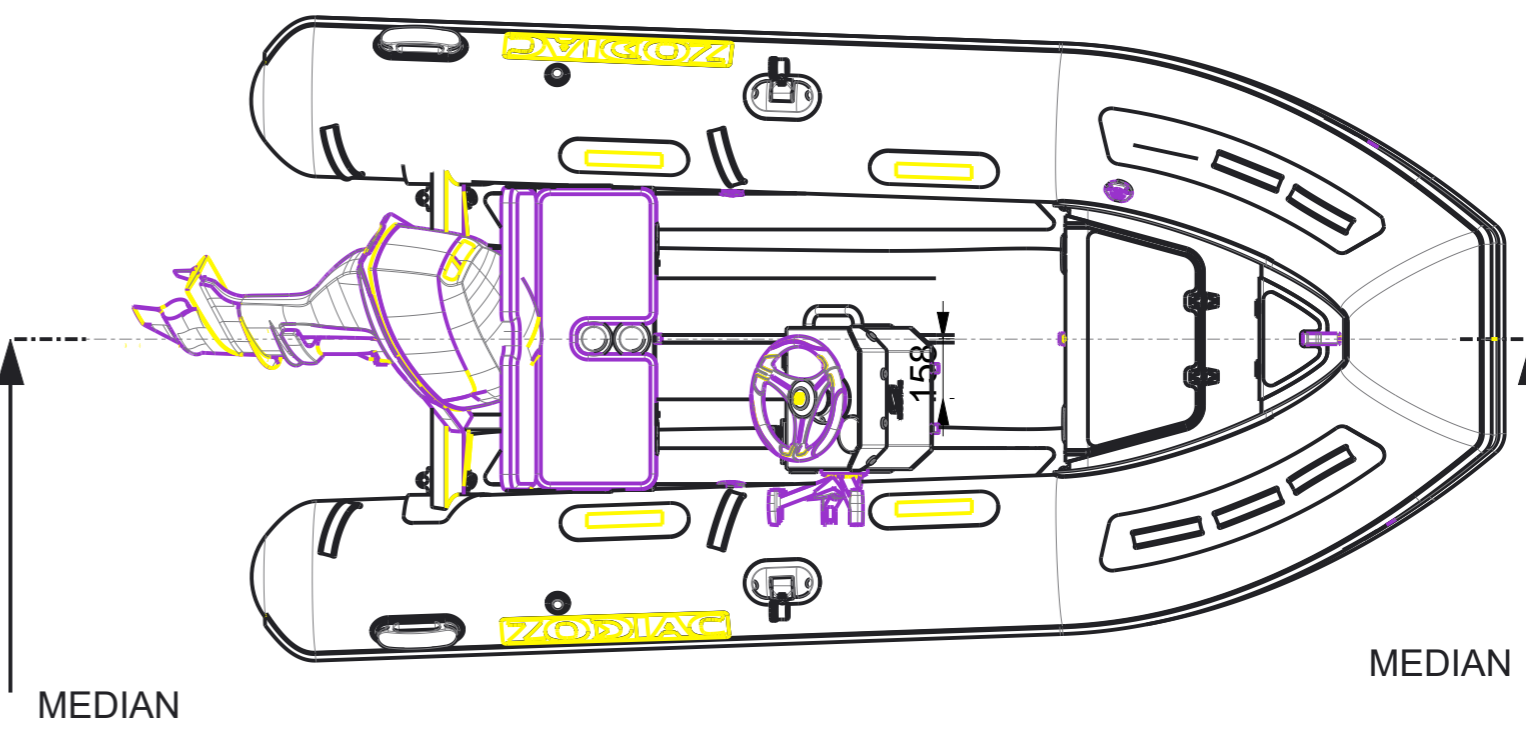
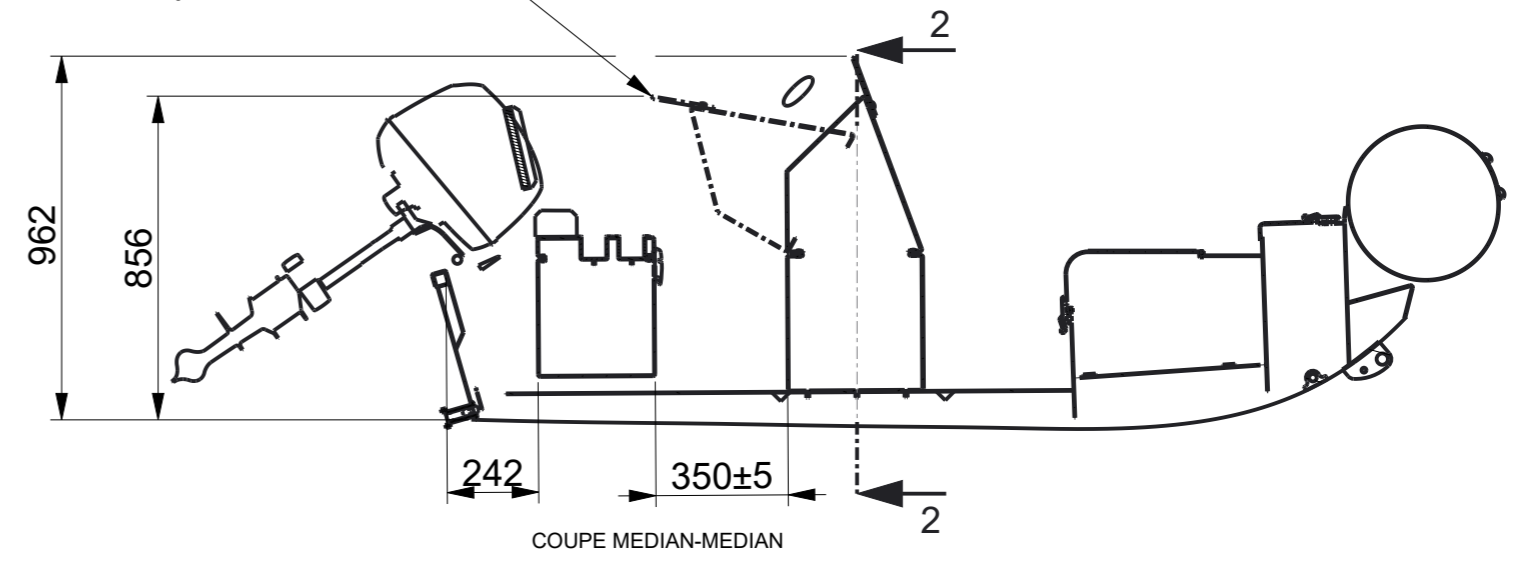
3

2

1

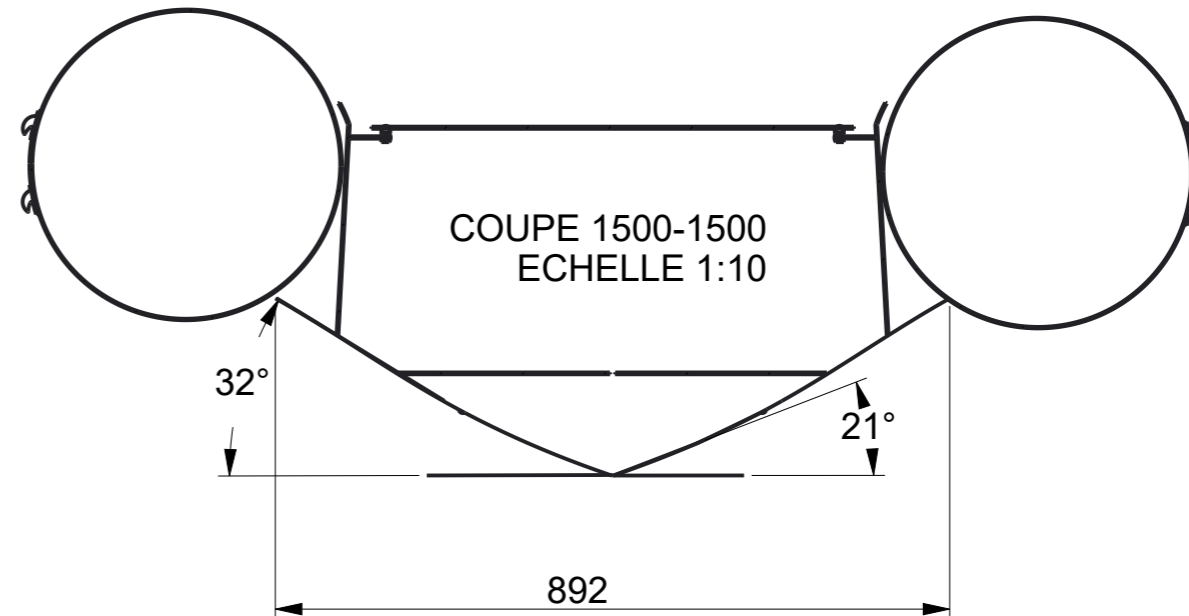
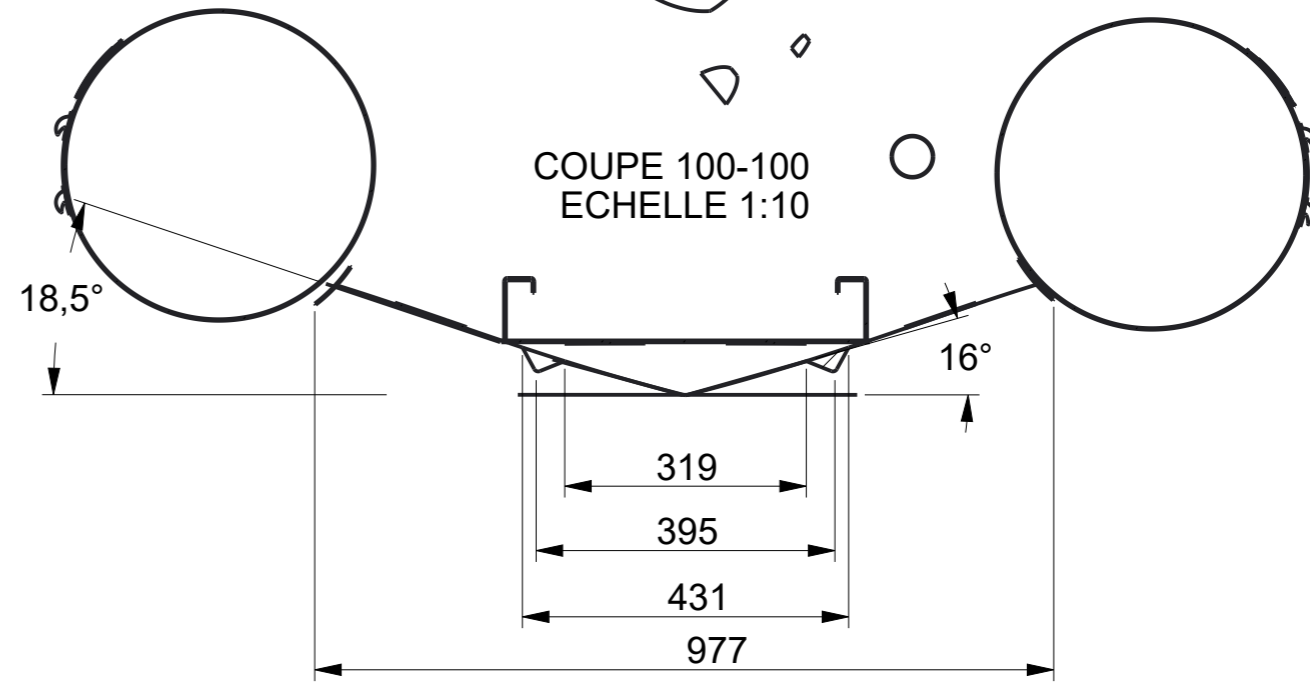
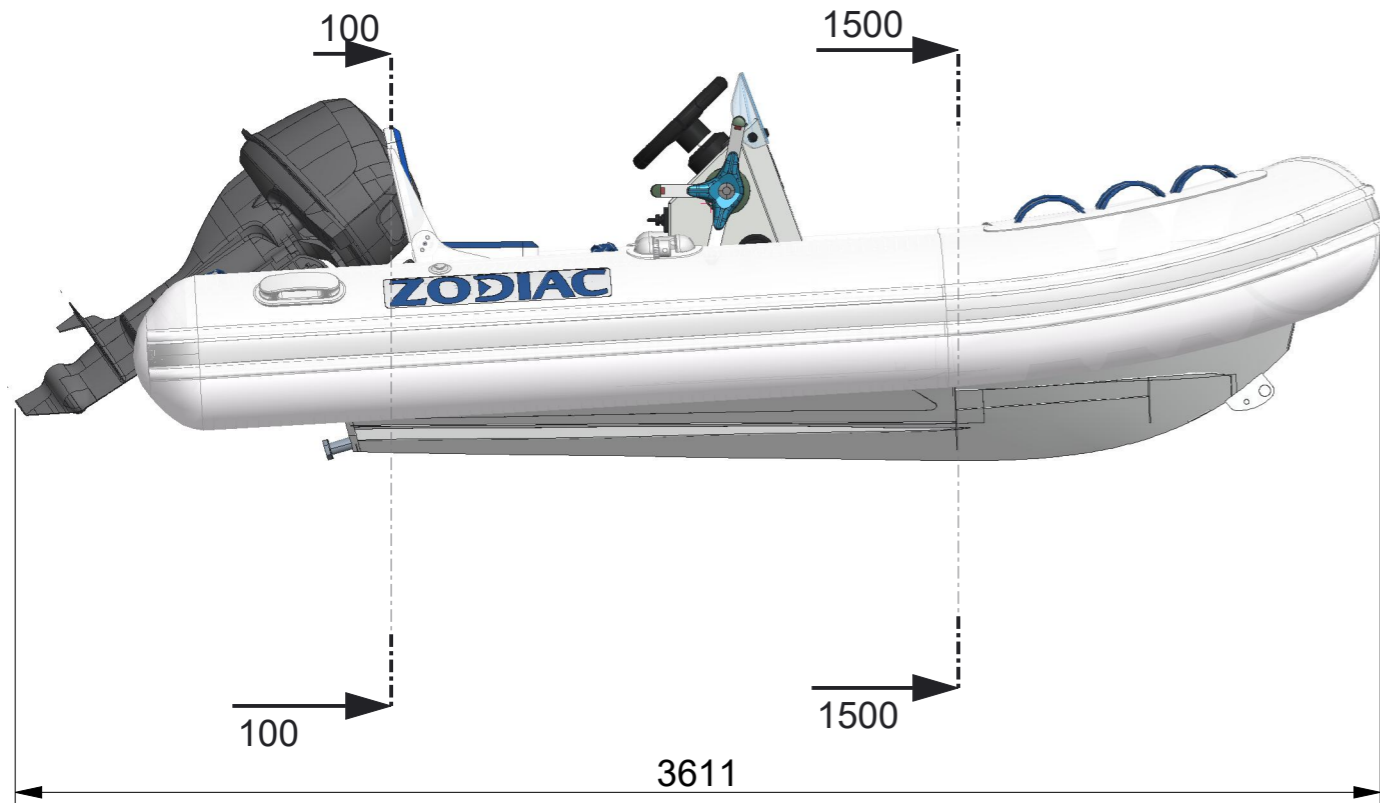


Console position basculée



EVOLUTION / MODIFICATION CHANGE						
DRAWN BY DESSINE PAR	LCL	DATE DATE	10-Nov-2023	*		
MASS - MASSE	STATE ETAT	DATE (DD/MM/YYYY) DATE (JJ/MM/AAAA)	DRAWN BY DESSINE PAR	CHECKED BY VERIFIER PAR	APPROVED BY APPROUVE PAR	SHEET PAGE
MATERIAL - MATIERE	Officiel	10-Nov-2023	LCL	LCL	TDT	1/2
PROTECT. FINISH - REVETEMENT	Z NAUTIC GROUP R & D PESSAC 46 Avenue Gustave Eiffel 33600 PESSAC Tel : 09-67-80-71-86		this drawing is the property of Z NAUTIC. it must not be reproduced or transmitted without the prior written permission of Z NAUTIC. Ce plan est la propriété de Z NAUTIC. Il ne peut être reproduit ou communiqué sans l'autorisation écrite préalable de Z NAUTIC CAD Drawing - DO NOT MODIFY by hand / Plan CAO - NE PAS MODIFIER manuellement			
TOLERANCES	ASSEMBLY ENSEMBLE	NOMAD 3.3				
+/-3 %	ENSEMBLE EQUIPE					
ALL DIMENSIONS IN MILLIMETERS DIMENSIONS EN MILLIMETRES						
SIZE FORMAT	A3	SCALE ECHELLE	PART NUMBER REFERENCE			REV
		1:20	615833			-

H G F E D C B A



EVOLUTION / MODIFICATION CHANGE						
DRAWN BY DESSINE PAR	LCL	DATE DATE	10-Nov-2023	*		
MASS - MASSE	STATE ETAT	DATE (DD/MM/YYYY) DATE (JJ/MM/AAAA)	DRAWN BY DESSINE PAR	CHECKED BY VERIFIER PAR	APPROVED BY APPROUVE PAR	SHEET PAGE
12597662,861 kg	Officiel	10-Nov-2023	LCL	LCL	TDT	2/2
MATERIAL - MATIERE	R & D PESSAC 46 Avenue Gustave Eiffel 33600 PESSAC Tel : 09-67-80-71-86		his drawing is the property of Z NAUTIC. it must not be reproduced or transmitted without the prior written permission of Z NAUTIC. Ce plan est la propriété de Z NAUTIC. Il ne peut être reproduit ou communiqué sans l'autorisation écrite préalable de Z NAUTIC CAD Drawing - DO NOT MODIFY by hand / Plan CAO - NE PAS MODIFIER manuellement			
PROTECT. FINISH - REVETEMENT	Z NAUTIC GROUP					
*	ASSEMBLY ENSEMBLE	NOMAD 3.3				
TOLERANCES	ENSEMBLE EQUIPE					
+/-3 %						
ALL DIMENSIONS IN MILLIMETERS						
DIMENSIONS EN MILLIMETRES						
SIZE FORMAT	SCALE ECHELLE		PART NUMBER REFERENCE			REV
A3	1:20		615833			-