

NI PXI-2584 Specifications

300 V CAT II, 600 V CAT I Multiplexers

このドキュメントには、日本語ページも含まれています。

This document lists specifications for the NI PXI-2584 high-voltage multiplexer switch module. All specifications are subject to change without notice. Visit ni.com/manuals for the most current specifications.

Topologies 1-wire 12 × 1 multiplexer,
1-wire dual 6 × 1 multiplexers,
2-wire 6 × 1 multiplexer,
2-wire 11 × 1 interleaved multiplexer

Refer to the *NI Switches Help* for detailed topology and pinout information.

Input Characteristics

All input characteristics are DC, AC_{rms}, or a combination unless otherwise specified.

Maximum switching voltage

Channel-to-ground 300 V Category II,
600 VDC, VAC_{pk}
Category I

Channel-to-channel 300 V



Caution The switching power is limited by the maximum switching current and the maximum voltage. Switching power must not exceed 10 W per channel.

Maximum switching power (per channel)

DC systems 10 W

Maximum current

(switching or carry, per channel or common)

Ambient temperature
-20 °C to 85 °C 0.5 A



Note Switching inductive loads (for example, motors and solenoids) can produce high voltage transients in excess of the module's rated voltage. Without additional protection, these transients can interfere with module operation and impact relay life. For more information about transient

suppression, visit ni.com/info and enter the Info Code `induct`.

DC path resistance (1-wire path)

Initial ≤1.1 Ω

End-of-life >2 Ω

DC path resistance typically remains low for the life of the relay. At the end of relay life, the path resistance rapidly rises above 2 Ω. Load ratings apply to relays used within the specification before the end of relay life.

Minimum switching capacity 0.5 V or 1 mA

Bandwidth (-3 dB, typical at 23 °C)

50 Ω termination ≥900 kHz

Isolation (typical at 23 °C, 50 Ω termination)

Open channel

10 kHz >86 dB

100 kHz >76 dB

1 MHz >58 dB

DC open channel isolation >1.0 × 10¹¹ Ω



Caution This module is rated for 300 V Category II and 600 V Category I. This module can withstand up to 2,500 V impulse voltage. This module must *not* be connected to MAINS Category II circuits when operated above 300 V. Do not use this module with Category III or IV circuits. Refer to the *Read Me First: Safety and Electromagnetic Compatibility* document for more information about Measurement Categories.



Caution When hazardous voltages (>42.4 V_{pk}/60 VDC) are present on any relay terminal, safety low-voltage (≤42.4 V_{pk}/60 VDC) cannot be connected to any other relay terminal.



Caution This product is not EMC protected and may generate emissions interference or disturbance.

Relay contact actuation can cause unwanted emission disturbance in which case the installer or user will be required to take suppression measures such as, shielded cables, metal conduits, grounding, filtering, and protection techniques necessary to mitigate the source of interference or disturbance. This product is intended for use in industrial installations where the user provides EMC controls.

Dynamic Characteristics

Relay operate time

Typical0.4 ms
 Maximum.....0.81 ms



Note Certain applications may require additional time for proper settling. For information about including additional settling time, refer to the *NI Switches Help*.

Maximum scan rate600 channels/s

Expected electrical relay life

Mechanical (1 V @ 10 mA resistive) ... 3×10^8 cycles
 600 V @ 7 mA 90 pF capacitive 1.8×10^7 cycles
 600 V @ 16.5 mA 90 pF capacitive 7×10^6 cycles



Note Reed relays are highly susceptible to damage from in-rush currents. Switching capacitive loads without resistive or inductive protection can weld the relay contacts in less than 500,000 cycles.



Note The relays used in the NI PXI-2584 are field replaceable. Refer to the *NI Switches Help* for information about replacing a failed relay.

Trigger Characteristics

Input trigger

SourcesPXI trigger lines 0–7
 Minimum pulse width150 ns



Note The NI PXI-2584 can recognize trigger pulse widths less than 150 ns by disabling digital filtering. For information about disabling digital filtering, refer to the *NI Switches Help*.

Output trigger

DestinationsPXI trigger lines 0–7
 Pulse widthProgrammable
 (1 μ s to 62 μ s)

Physical Characteristics

Relay type Reed
 Relay contact material Rhodium
 I/O connector MINI-COMBICON,
 3.81 mm (16 position)
 PXI power requirement..... 1.6 W at 5 V
 0.2 W at 3.3 V
 Dimensions (L \times W \times H) 3U, one slot,
 PXI/cPCI module
 21.6 \times 2.0 \times 13.0 cm
 (8.5 \times 0.8 \times 5.1 in.)
 Weight..... 212 g (7.5 oz)

Environment

Operating temperature 0 °C to 55 °C
 Storage temperature–20 °C to 70 °C
 Relative humidity 5% to 85%,
 noncondensing
 Pollution Degree 2
 Maximum altitude..... 2,000 m

Indoor use only.

Shock and Vibration

Operational Shock..... 30 g peak, half-sine,
 11 ms pulse
 (Tested in accordance
 with IEC 60068-2-27.
 Test profile developed in
 accordance with
 MIL-PRF-28800F.)

Random Vibration

Operating 5 to 500 Hz, 0.3 g_{rms}
 Nonoperating 5 to 500 Hz, 2.4 g_{rms}
 (Tested in accordance
 with IEC 60068-2-64.
 Nonoperating test profile
 exceeds the requirements
 of MIL-PRF-28800F,
 Class 3.)

Accessories

Figure 1 shows the high voltage connector backshell included with the NI PXI-2584.

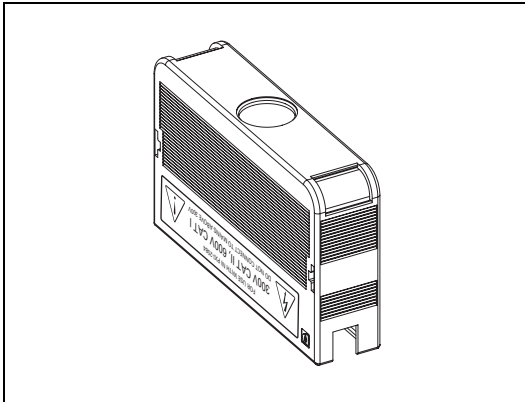


Figure 1. Assembled NI PXI-2584 High Voltage Connector Backshell



Caution You *must* ensure that devices and circuits connected to the module are properly insulated from human contact. You *must* use the included connector backshell kit to ensure that the terminals are not accessible.

Table 1. Accessories for the NI PXI-2584

Accessory	Manufacturer	Part Number
Connector and Backshell for the NI PXI-2584	National Instruments	779168-02



Caution You *must* install mating connectors according to local safety codes and standards and according to the specifications provided by the connector manufacturer. You are responsible for verifying safety compliance of third-party connectors and their usage according to the relevant standard(s), including UL and CSA in North America and IEC and VDE in Europe.



Note Use 28 AWG to 16 AWG signal wires with the appropriate voltage rating, safety certifications, and wiring methods for the applied load.

Plug screw terminal torque Tighten the screws to 0.5 to 0.6 N · m (4.4 to 5.3 lb · in.) of torque.

Wire strip length Strip 7 mm (0.25 in.) of insulation from the ends of the signal wires.

Figure 2 shows the NI PXI-2584 power-on state.

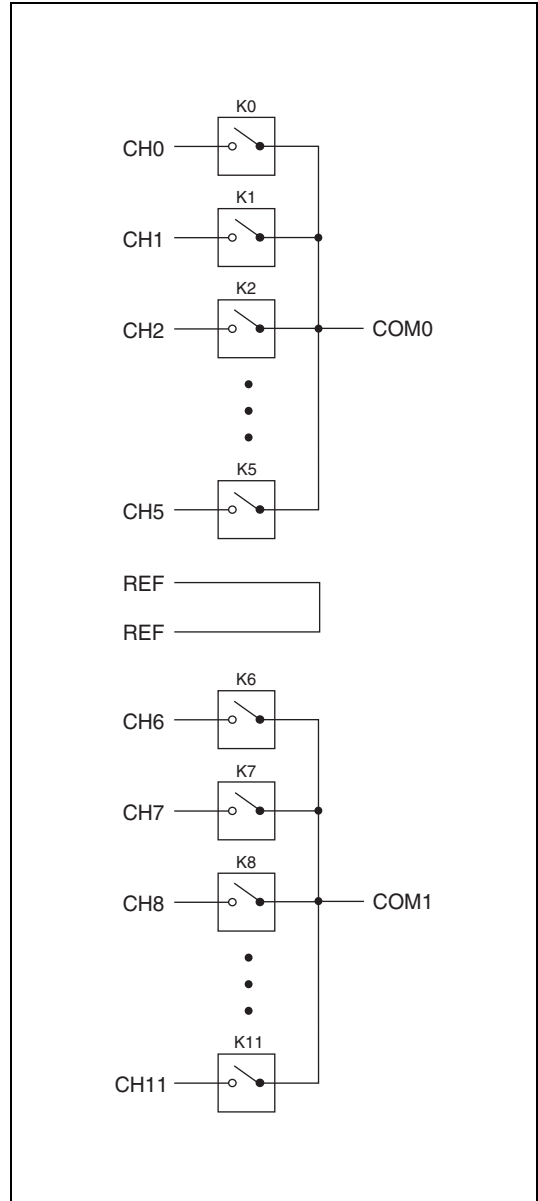


Figure 2. NI PXI-2584 Power-On State

Compliance and Certifications

Safety

This product is designed to meet the requirements of the following standards of safety for electrical equipment for measurement, control, and laboratory use:

- IEC 61010-1, EN 61010-1
- UL 61010-1, CSA 61010-1



Note For UL and other safety certifications, refer to the product label or visit ni.com/certification, search by model number or product line, and click the appropriate link in the Certification column.

Electromagnetic Compatibility

This product is designed to meet the requirements of the following standards of EMC for electrical equipment for measurement, control, and laboratory use:

- EN 61326 EMC requirements; Minimum Immunity
- EMC Unprotected



Note For EMC compliance, see the caution on page 1.

CE Compliance

This product meets the essential requirements of applicable European Directives, as amended for CE marking, as follows:

- 73/23/EEC; Low-Voltage Directive (safety)
- 89/336/EEC; Electromagnetic Compatibility Directive (EMC)



Note Refer to the Declaration of Conformity (DoC) for this product for any additional regulatory compliance information. To obtain the DoC for this product, visit ni.com/certification, search by model number or product line, and click the appropriate link in the Certification column.

Environmental Management

National Instruments is committed to designing and manufacturing products in an environmentally responsible manner. NI recognizes that eliminating certain hazardous substances from our products is beneficial not only to the environment but also to NI customers.

For additional environmental information, refer to the *NI and the Environment* Web page at ni.com/environment. This page contains the environmental regulations and directives with which NI complies, as well as other environmental information not included in this document.

Waste Electrical and Electronic Equipment (WEEE)



EU Customers At the end of their life cycle, all products *must* be sent to a WEEE recycling center. For more information about WEEE recycling centers and National Instruments WEEE initiatives, visit ni.com/environment/weee.htm.

电子信息产品污染控制管理办法（中国 RoHS）



中国客户 National Instruments 符合中国电子信息产品中限制使用某些有害物质指令 (RoHS)。关于 National Instruments 中国 RoHS 合规性信息, 请登录 ni.com/environment/rohs_china。(For information about China RoHS compliance, go to ni.com/environment/rohs_china.)

National Instruments, NI, ni.com, and LabVIEW are trademarks of National Instruments Corporation. Refer to the *Terms of Use* section on ni.com/legal for more information about National Instruments trademarks. Other product and company names mentioned herein are trademarks or trade names of their respective companies. For patents covering National Instruments products, refer to the appropriate location: **Help»Patents** in your software, the `patents.txt` file on your media, or ni.com/patents.

NI PXI-2584 仕様

300 V CAT II、600 V CAT I マルチプレクサ

このドキュメントには、NI PXI-2584 高電圧マルチプレクサスイッチモジュールの仕様が記載されています。すべての仕様は事前の通知なしに変更されることがあります。最新の仕様については、ni.com/manuals を参照してください。

トポロジ 単線式 12 × 1 マルチプレクサ、
2 バンク単線式 6 × 1 マルチプレクサ、
2 線式 6 × 1 マルチプレクサ、
2 線式 11 × 1 インタリーブマルチプレクサ

トポロジとピン配列情報については、『NI スイッチヘルプ』を参照してください。

入力特性

すべての入力特性は特に注釈のない限り、DC、 AC_{rms} 、もしくはその組み合わせとします。

最大スイッチ電圧

チャンネル / グランド間 300 V Category II,
600 VDC、 VAC_{pk}
Category I

チャンネル間 300 V



注意 スイッチ電力は最大スイッチ電流および最大電圧により制限されます。スイッチ電力はチャンネルあたり 10 W を超えないように注意してください。

最大スイッチ電力 (チャンネルあたり)

DC システム 10 W

最大電流

(スイッチまたは許容、

チャンネルあたりまたはコモンあたり)

周囲温度

-20 ~ 85 °C 0.5 A



メモ 誘導性負荷 (モーターおよびソレノイド) を切り替えることで、モジュールの定格電圧を超える高電圧過渡信号が生じます。追加の保護を施さない場合、これらの過渡によってモジュール動作が干渉され、リレー寿命に影響を与えます。過渡減衰についての詳細は、ni.com/info で Info Code のフィールドに `induct` と入力します。

DC パス抵抗 (単線式パス)

初期 $\leq 1.1 \Omega$

寿命末期 $> 2 \Omega$

通常、DC パス抵抗は、リレーの寿命が続く間小さい値を保持します。リレーの寿命末期時には、パスの抵抗は急速に大きくなり、 2Ω 以上になります。負荷の定格は寿命末期以前の状態の仕様に沿ったリレーに適用されます。

最小スイッチ容量 0.5 V または 1 mA

帯域幅 (-3 dB、23 °C 時の標準値)

50 Ω 終端 ≥ 900 kHz

絶縁 (23 °C 時の標準値、50 Ω 終端)

オープンチャンネル

10 kHz > 86 dB

100 kHz > 76 dB

1 MHz > 58 dB

DC オープンチャンネル絶縁 $> 1.0 \times 10^{11} \Omega$



注意 このモジュールは、300 V Category II および 600 V Category I に準拠しており、最大 2,500 V のインパルス電圧に対して耐性があります。コンセントを使用する Category II 回路が 300 V 以上で作動している場合、その回路にこのモジュールを接続しないでください。また、このモジュールを Category III または IV の回路で使用しないでください。測定カテゴリの詳細については、『はじめにお読みください: 安全対策と電磁両立性について』を参照してください。



注意 危険電圧 (>42.4 V_{pk}/60 VDC) がリレー端子に接続されている場合、安全低電圧 (≤42.4 V_{pk}/60 VDC) はその他のリレー端子に接続することはできません。



注意 この製品は EMC 保護がなされていないため、リレー接点での作動により不必要な電磁妨害波を放射する場合があります。その場合は電磁妨害波の発生を軽減するために、設備担当者またはユーザ側でシールドケーブル、金属製導管、接地、フィルタリングなどその他の必要な抑制対策が必要となります。この製品は、産業施設での使用を意図して設計されており、ユーザが電磁妨害波に対して適切な処置を行うことを前提としています。

動特性

リレー動作時間

標準.....	0.4 ms
最大.....	0.81 ms



メモ アプリケーションによっては、より長い整定時間が必要な場合もあります。整定時間の追加についての情報は、『NI スイッチヘルプ』を参照してください。

最大スキャンレート.....600 チャンネル/s

リレー寿命

機械的	
(1 V、10 mA 抵抗時).....	3 × 10 ⁸ サイクル
600 V、7 mA 90 pF.....	1.8 × 10 ⁷ サイクル
600 V、16.5 mA 90 pF.....	7 × 10 ⁶ サイクル



メモ リードリレーは、突入電流によるダメージを非常に受けやすいモジュールです。抵抗または誘導保護なしの容量負荷を切り換えると、500,000 サイクル未満でリレー接点が結合される場合があります。



メモ NI PXI-2584 で使用されているリレーは、現場交換が可能です。破損したリレーの交換についての情報は、『NI スイッチヘルプ』を参照してください。

トリガ特性

入力トリガ

入力元.....	PXI トリガライン 0 ~ 7
最小パルス幅.....	150 ns



メモ NI PXI-2584 は、デジタルフィルタを無効にすると 150 ns 未満のトリガパルス幅を認識できます。デジタルフィルタを無効にする方法については、『NI スイッチヘルプ』を参照してください。

出力トリガ

出力先.....	PXI トリガライン 0 ~ 7
パルス幅.....	プログラム可能 (1 ~ 62 μs)

物理特性

リレータイプ.....	リード
リレー接触部材質.....	ロジウム
I/O コネクタ.....	MINI-COMBICON、 3.81 mm (16 ポジション)
PXI 所要電力.....	1.6 W (5 V 時) 0.2 W (3.3 V 時)
外形寸法 (奥行 × 幅 × 高さ).....	3U、1 スロット、 PXI/cPCI モジュール、 21.6 × 2.0 × 13.0 cm (8.5 × 0.8 × 5.1 in.)
重量.....	212 g (7.5 oz)

環境

動作温度.....	0 ~ 55 °C
保管温度.....	-20 ~ 70 °C
相対湿度.....	5 ~ 85% (結露なきこと)
汚染度.....	2
最大使用高度.....	2,000 m
室内使用のみ。	

耐衝撃 / 振動

動作時衝撃..... 最大 30 g (半正弦波)、11 ms パルス (IEC 60068-2-27 に準拠して試験済み。MIL-PRF-28800F に準拠してテストプロファイルを確立。)

ランダム振動

動作時 5 ~ 500 Hz、0.3 g_{rms}
 非動作時 5 ~ 500 Hz、2.4 g_{rms}
 (IEC 60068-2-64 に準拠して試験済み。非動作時テストプロファイルは MIL-PRF-28800F、Class 3 の要件を上回る。)

アクセサリ

図 1 は、NI PXI-2584 に付属する高電圧コネクタバックシェルを示しています。

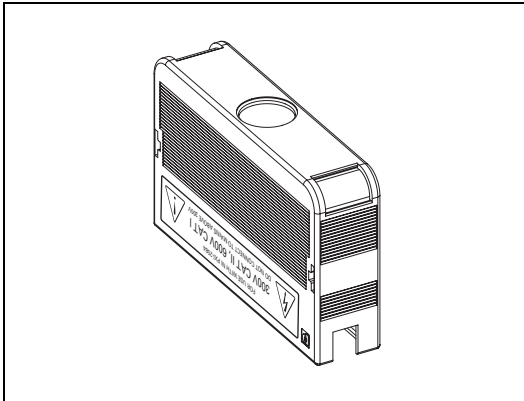


図 1 組み立て済みの NI PXI-2584 の高電圧コネクタバックシェル



注意 このモジュールに接続されているデバイスおよび回路が、人体への接触がないよう正しく絶縁されていることを必ず確認してください。端子にアクセスできないようにするため、付属のコネクタバックシェルキットを必ず使用してください。

表 1 NI PXI-2584 対応のアクセサリ

アクセサリ	製造元	製品番号
NI PXI-2584 用コネクタおよびバックシェル	National Instruments	779168-02



注意 地域の安全コードと基準、およびコネクタの製造元によって提供された規格に従って必ずメイトコネクタを取り付けてください。他社製コネクタの安全適合指令、また該当する基準（北米では UL および CSA、ヨーロッパでは IEC および VDE を含む）に従った使用方法を確認してください。



メモ 28 ~ 16 AWG のワイヤを使用し、印加される負荷に対して適切な定格電圧、安全保証、および配線方法を適用してください。

ネジ留め式端子ブ

ラグのトルク ネジは 0.5 ~ 0.6 N・m (4.4 ~ 5.3 lb・in.) のトルクで締めてください。

ワイヤストリップ長 信号線端から 7 mm (0.25 in.) で絶縁材を取り除いてください

図 2 は、電源投入状態の NI PXI-2584 を示しています。

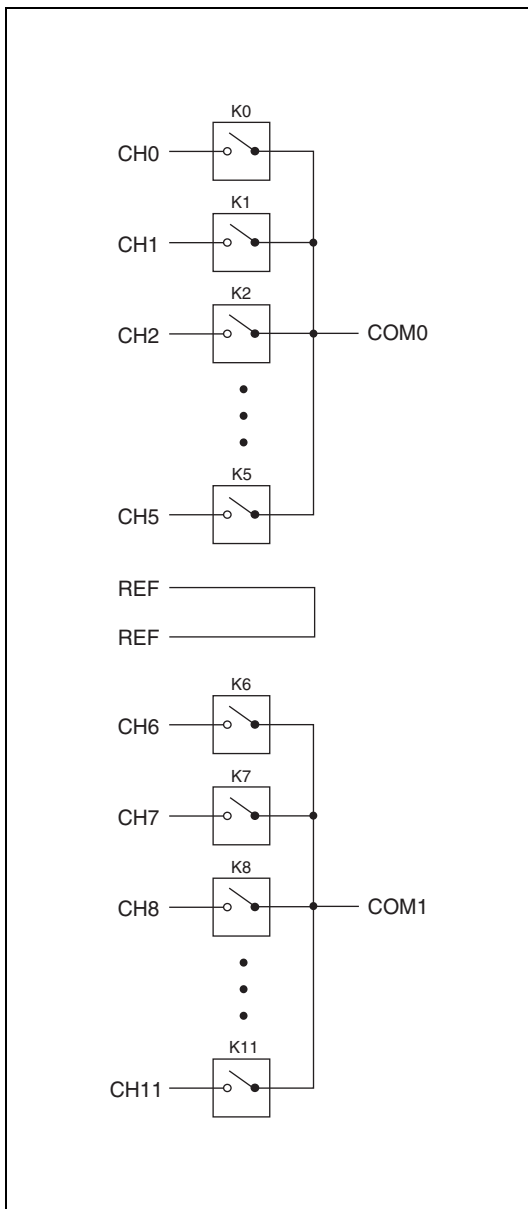


図 2 NI PXI-2584 電源投入時の状態

認可および準拠

安全性

この製品は、以下の安全規格と、計測、制御、研究用電気機器に対する規格の要求事項を満たすように設計されています。

- IEC 61010-1、EN 61010-1
- UL 61010-1、CSA 61010-1



メモ UL および他の安全保証については、製品のラベルを参照するか、ni.com/certification (英語) にアクセスしてモデル番号または製品ラインで検索し、保証の欄の該当するリンクをクリックしてください。

電磁両立性

この製品は、以下の EMC 規格と、計測、制御、研究用電気機器に対する規格の要件を満たすように設計されています。

- EN 61326 EMC 必要条件、最小イミュニティ
- EMC 保護なし



メモ EMC 適合については、1 ページの注意を参照してください。

CE 適合

この製品は、以下のように、CE マーク改正に基づいて、該当する EC 理事会指令による基本的要件に適合しています。

- 73/23/EEC、低電圧指令（安全性）
- 89/336/EEC、電磁両立性（EMC）指令



メモ この製品のその他の適合規格については、この製品の適合宣言（DoC）を参照してください。この製品の適合宣言を入手するには、ni.com/certification にアクセスして型番または製品ラインで検索し、保証の欄の該当するリンクをクリックしてください。

環境管理

ナショナルインスツルメンツは、環境に優しい製品の設計および製造に努めています。NI は、製品から特定の有害物質を除去することが環境だけでなく NI 製品のユーザにとっても有益であることを認識しています。

環境の詳細な情報については、ni.com/environment（英語）の NI and the Environment（英語）を参照してください。このページには、ナショナルインスツルメンツが準拠する環境規制および指令、およびこのドキュメントに含まれていないその他の環境に関する情報が記載されています。

廃電気電子機器 (WEEE)



欧州のお客様へ 製品寿命を過ぎたすべての製品は、必ず WEEE リサイクルセンターへ送付してください。WEEE リサイクルセンターおよびナショナルインスツルメンツの WEEE への対応に関する詳細は、ni.com/environment/weee.htm（英語）を参照してください。

电子信息产品污染控制管理办法（中国 RoHS）



中国客户 National Instruments 符合中国电子信息产品中限制使用某些有害物质指令 (RoHS)。关于 National Instruments 中国 RoHS 合规性信息，请登录 ni.com/environment/rohs_china。(For information about China RoHS compliance, go to ni.com/environment/rohs_china.)

National Instruments、NI、ni.com、および LabVIEW は National Instruments Corporation (米国ナショナルインストルメンツ社) の商標です。National Instruments の商標の詳細については、ni.com/legal の「Terms of Use」セクションを参照してください。本文中に記載されたその他の製品名および企業名は、それぞれの企業の商標または商号です。National Instruments の製品を保護する特許については、ソフトウェアに含まれている特許情報 (**ヘルプ>特許情報**)、メディアに含まれている patents.txt ファイル、または ni.com/patents のうち、該当するリソースから参照してください。