

# NI PXI-2566 Specifications

## 16-Channel SPDT Relay Module

このドキュメントには、日本語ページも含まれています。

This document lists specifications for the NI PXI-2566 general purpose relay module. All specifications are subject to change without notice. Visit [ni.com/manuals](http://ni.com/manuals) for the most current specifications.

Topology ..... 16-SPDT (nonlatching),  
8-DPDT

Refer to the *NI Switches Help* for detailed topology information.



**Caution** Refer to the *Read Me First: Safety and Electromagnetic Compatibility* document for important safety and compliance information.



**Caution** When operating this product, use shielded cables and accessories.

## About These Specifications

*Specifications* characterize the warranted performance of the instrument under the stated operating conditions.

*Typical Specifications* are specifications met by the majority of the instrument under the stated operating conditions and are tested at 23 °C. Typical specifications are not warranted.

All voltages are specified in DC, AC<sub>pk</sub>, or a combination unless otherwise specified.

## Input Characteristics

Maximum switching voltage

Channel-to-channel ..... 150 VDC, 125 VAC

Channel-to-ground..... 150 VDC, 125 VAC,  
CAT I



**Caution** This module is rated for Measurement Category I and intended to carry signal voltages no greater than 150 V. This module can withstand up to 800 V impulse voltage. Do *not* use this module for connection to signals or for measurements within Categories II, III, or IV. Do *not* connect to MAINS

supply circuits (for example, wall outlets) of 115 or 230 VAC. Refer to the *Read Me First: Safety and Electromagnetic Compatibility* document for more information about measurement categories.



**Caution** When hazardous voltages (>42.4 V<sub>pk</sub>/60 VDC) are present on any relay terminal, safety low voltage (<42.4 V<sub>pk</sub>/60 VDC) cannot be connected to any other relay terminal.



**Caution** The switching power is limited by the maximum switching current, the maximum voltage, and must not exceed 60 W, 62.5 VA.

Maximum switching power (per channel,  
not to exceed 2 A per channel)..... 60 W, 62.5 VA  
(DC to 60 Hz)

Maximum switching current .....2 ADC, 2 AAC  
(per channel)

Simultaneous channels at maximum  
switching current (≤25 °C)..... 16



**Note** Switching inductive loads (for example, motors and solenoids) can produce high-voltage transients in excess of the module's rated voltage. Without additional protection, these transients can interfere with module operation and impact relay life. For more information about transient suppression, visit [ni.com/info](http://ni.com/info) and enter the Info Code `induct`.

Maximum carry current.....5 ADC, 5 AAC  
(per channel)

Simultaneous channels at maximum  
carry current (≤25 °C)..... 9

## Module Load Derating at >25 °C

Load derating is dependent on the ambient temperature and the sum of the current squared of each channel simultaneously carrying a signal. The result must fall within the shaded region of Figure 1. The following examples represent this calculation.

Example 1:

5 channels carry 4 A while  
10 channels carry 2 A

$$(5 \times 4^2) + (10 \times 2^2) = 120 \text{ A}^2 \cdot \text{channels}$$

Example 1 can be used at ambient temperatures between 0 °C and 50 °C.

Example 2:

6 channels carry 5 A while  
10 channels carry 2 A

$$(6 \times 5^2) + (10 \times 2^2) = 190 \text{ A}^2 \cdot \text{channels}$$

Example 2 can be used at ambient temperatures between 0 °C and 41 °C.

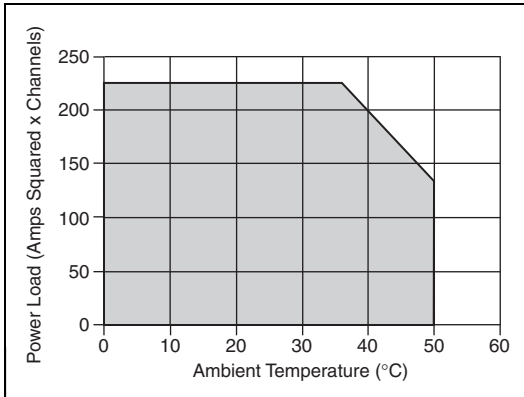


Figure 1. Module Load Derating

DC path resistance

Initial ..... <0.1 Ω  
Initial, with NI TB-2666<sup>1</sup> ..... <0.19 Ω  
End of life ..... ≥1.0 Ω

DC path resistance typically remains low for the life of the relay. At the end of relay life, the path resistance rapidly rises above 1 Ω. Load ratings apply to relays used within the specification before the end of relay life.

DC isolation (typical at 23 °C)

Open channel,  
with NI TB-2666<sup>1</sup> ..... 100 GΩ  
Channel-to-channel,  
with NI TB-2666<sup>1</sup> ..... 100 GΩ

Thermal EMF (typical at 23 °C) ..... <13 μV

Minimum switching capacity ..... 10 μA at 10 mV DC

Bandwidth ..... ≥70 MHz  
(-3 dB, 50 Ω system, typical at 23 °C)

Bandwidth with NI TB-2666<sup>1</sup> ..... ≥10 MHz  
(-3 dB, 50 Ω system, typical at 23 °C)

Crosstalk (50 Ω system, typical at 23 °C)

Channel-to-channel  
10 kHz ..... ≤-75 dB  
100 kHz ..... ≤-65 dB  
1 MHz ..... ≤-45 dB

## Dynamic Characteristics

Relay operate time

Typical ..... 2 ms  
Maximum ..... 4.4 ms



**Note** Certain applications may require additional time for proper settling. Refer to the *NI Switches Help* for information about including additional settling time.

Maximum cycle speed ..... 115 cycles/s

Expected relay life

Mechanical ..... 1 × 10<sup>8</sup> cycles  
Electrical  
30 VDC, 1 ADC resistive ..... 5 × 10<sup>5</sup> cycles  
30 VDC, 2 ADC resistive ..... 1 × 10<sup>5</sup> cycles  
125 VAC,  
0.2 AAC resistive ..... 3 × 10<sup>5</sup> cycles  
125 VAC,  
0.5 AAC resistive ..... 1 × 10<sup>5</sup> cycles



**Note** The relays used in the NI PXI-2566 are field replaceable. Refer to the *NI Switches Help* for information about replacing a failed relay.

<sup>1</sup> Specifications including the NI TB-2666 accessory are characterized from screw terminal to screw terminal for the applicable path or paths.

## Trigger Characteristics

### Input trigger

Sources ..... PXI trigger lines 0–7,  
Front panel

Minimum pulse width ..... 150 ns



**Note** The NI PXI-2566 can recognize trigger pulse widths less than 150 ns if you disable digital filtering. For information about disabling digital filtering, refer to the *NI Switches Help*.

### Front panel/terminal block input voltage

Minimum ..... –0.5 V

VL maximum ..... +0.7 V

VH minimum ..... +2.0 V

Nominal ..... +3.3 V

Maximum ..... +5.5 V

### Output trigger

Destinations ..... PXI trigger lines 0–7,  
Front panel

Pulse width ..... Programmable  
(1  $\mu$ s to 62  $\mu$ s)

Front panel nominal voltage ..... 3.3 V TTL, 8 mA

## Physical Characteristics

Relay type ..... Electromechanical,  
nonlatching

Relay contact material ..... Gold-clad silver alloy

I/O connectors ..... 62-pin D-SUB connector,  
male

PXI power requirement ..... 4.5 W at 5 V  
2.5 W at 3.3 V

Dimensions (L  $\times$  W  $\times$  H) ..... 3U, one slot,  
PXI/cPCI module  
21.6  $\times$  2.0  $\times$  13.0 cm  
(8.5  $\times$  0.8  $\times$  5.1 in.)

Weight ..... 250 g  
(9 oz)

## Environment

Operating temperature ..... 0  $^{\circ}$ C to 50  $^{\circ}$ C

Storage temperature ..... –20  $^{\circ}$ C to 70  $^{\circ}$ C

Relative humidity ..... 5% to 85%  
noncondensing

Pollution Degree ..... 2

Maximum altitude ..... 2,000 m

Indoor use only

## Shock and Vibration

Operational shock ..... 30 g peak, half-sine,  
11 ms pulse  
(Tested in accordance  
with IEC-60068-2-27.  
Test profile developed in  
accordance with  
MIL-PRF-28800F.)

### Random vibration

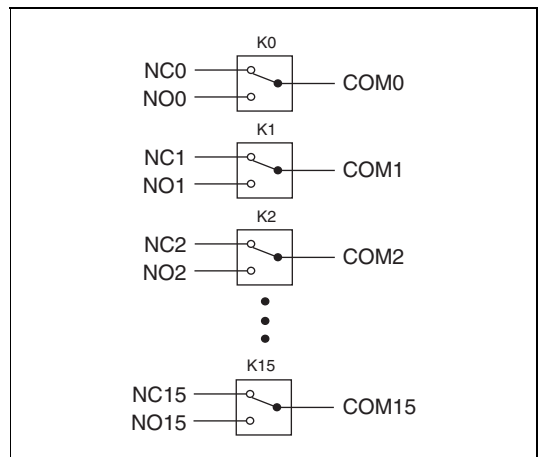
Operating ..... 5 to 500 Hz, 0.3  $g_{rms}$

Nonoperating ..... 5 to 500 Hz, 2.4  $g_{rms}$

(Tested in accordance  
with IEC-60068-2-64.  
Nonoperating test profile  
exceeds the requirements  
of MIL-PRF-28800F,  
Class 3.)

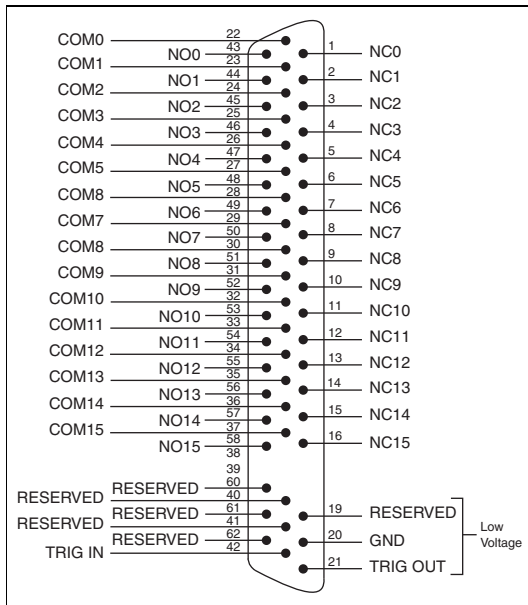
## Diagrams

Figure 2 shows the NI PXI-2566 power-on state.



**Figure 2.** NI PXI-2566 Power-On State

Figure 3 shows the NI PXI-2566 pinout.



**Figure 3.** NI PXI-2566 Pinout



**Note** For topology-specific connection information, refer to your device in the *NI Switches Help* and the installation instructions for any associated cables or terminal blocks.

## Accessories

Visit [ni.com](http://ni.com) for more information about the following accessories.

**Table 1.** Accessories Available for the NI PXI-2566

Accessory	Part Number
NI TB-2666 terminal block	778717-66
Backshell and connector kit	778720-01



**Note** The module and accessory kit connectors are keyed and have pins removed for safety isolation.



**Caution** You *must* install mating connectors according to local safety codes and standards and according to the specifications provided by the connector manufacturer. You are responsible for verifying safety compliance of third-party connectors and their usage according to the relevant standard(s), including UL and CSA in North America and IEC and VDE in Europe.

**Table 2.** Third-Party Accessory for the NI PXI-2566

Accessory	Manufacturer
62-pin D-SUB connector, female, solder cup	Any

# Compliance and Certifications

## Safety

This product meets the requirements of the following standards of safety for electrical equipment for measurement, control, and laboratory use:

- IEC 61010-1, EN 61010-1
- UL 61010-1, CSA 61010-1



**Note** For UL and other safety certifications, refer to the product label or the *Online Product Certification* section.

## Electromagnetic Compatibility

This product meets the requirements of the following EMC standards for electrical equipment for measurement, control, and laboratory use:

- EN 61326-1 (IEC 61326-1): Class A emissions; Basic immunity
- EN 55011 (CISPR 11): Group 1, Class A emissions
- AS/NZS CISPR 11: Group 1, Class A emissions
- FCC 47 CFR Part 15B: Class A emissions
- ICES-001: Class A emissions



**Note** For EMC declarations and certifications, refer to the *Online Product Certification* section.

## CE Compliance

This product meets the essential requirements of applicable European Directives as follows:

- 2006/95/EC; Low-Voltage Directive (safety)
- 2004/108/EC; Electromagnetic Compatibility Directive (EMC)

## Online Product Certification

To obtain product certifications and the Declaration of Conformity (DoC) for this product, visit [ni.com/certification](http://ni.com/certification), search by model number or product line, and click the appropriate link in the Certification column.

## Environmental Management

NI is committed to designing and manufacturing products in an environmentally responsible manner. NI recognizes that eliminating certain hazardous substances from our products is beneficial to the environment and to NI customers.

For additional environmental information, refer to the *NI and the Environment* Web page at [ni.com/environment](http://ni.com/environment). This page contains the environmental regulations and directives with which NI complies, as well as other environmental information not included in this document.

## Waste Electrical and Electronic Equipment (WEEE)



**EU Customers** At the end of the product life cycle, all products *must* be sent to a WEEE recycling center. For more information about WEEE recycling centers, National Instruments WEEE initiatives, and compliance with WEEE Directive 2002/96/EC on Waste Electrical and Electronic Equipment, visit [ni.com/environment/weee](http://ni.com/environment/weee).

## 电子信息产品污染控制管理办法（中国 RoHS）



**中国客户** National Instruments 符合中国电子信息产品中限制使用某些有害物质指令 (RoHS)。关于 National Instruments 中国 RoHS 合规性信息, 请登录 [ni.com/environment/rohs\\_china](http://ni.com/environment/rohs_china)。(For information about China RoHS compliance, go to [ni.com/environment/rohs\\_china](http://ni.com/environment/rohs_china).)

LabVIEW, National Instruments, NI, ni.com, the National Instruments corporate logo, and the Eagle logo are trademarks of National Instruments Corporation. Refer to the *Trademark Information* at [ni.com/trademarks](http://ni.com/trademarks) for other National Instruments trademarks. Other product and company names mentioned herein are trademarks or trade names of their respective companies. For patents covering National Instruments products/technology, refer to the appropriate location: **Help»Patents** in your software, the `patents.txt` file on your media, or the *National Instruments Patent Notice* at [ni.com/patents](http://ni.com/patents). Refer to the *Export Compliance Information* at [ni.com/legal/export-compliance](http://ni.com/legal/export-compliance) for the National Instruments global trade compliance policy and how to obtain relevant HTS codes, ECCNs, and other import/export data.

# NI PXI-2566 仕様

## 16チャンネル SPDT リレーモジュール

このドキュメントには、NI PXI-2566 汎用リレーモジュールの仕様が記載されています。すべての仕様は事前の通知なしに変更されることがあります。最新の仕様については、[ni.com/manuals](http://ni.com/manuals) を参照してください。

トポロジ ..... 16-SPDT (非ラッチ型)  
8-DPDT

トポロジ情報については、『NI スイッチヘルプ』を参照してください。



**注意** 安全規格の詳細については、『はじめにお読みください: 安全対策と電磁両立性について』を参照してください。



**注意** この製品を使用する場合、シールドされたケーブルおよびアクセサリを使用してください。

### 仕様値について

「仕様」は、記載された動作条件下で保証される計測器の性能を示します。

「標準仕様」は、記載された動作条件下で大多数の計測器が満たす仕様を示し、23 °C で検証されています。標準仕様は保証されている値ではありません。

すべての電圧は特に注釈のない限り、DC、 $AC_{pk}$ 、もしくはその組み合わせとします。

### 入力特性

最大スイッチ電圧

チャンネル間 ..... 150 VDC、125 VAC  
チャンネル / グランド間 ..... 150 VDC、125 VAC、  
CAT I



**注意** このモジュールは、Measurement Category I に準拠し、150 V 未満の信号電圧を許容するように設計されています。また、このモジュールは、最大 800 V のインパルス電圧に対して耐性があります。Category II、

III、または IV の信号を、このモジュールに接続したり測定しないでください。115 または 230 VAC のコンセントを使用する電源回路 (例: 壁コンセント) に接続しないでください。測定カテゴリの詳細については、『はじめにお読みください: 安全対策と電磁両立性について』を参照してください。



**注意** 危険電圧 ( $>42.4 V_{pk}/60$  VDC) がリレー端子に接続されている場合、安全低電圧 ( $<42.4 V_{pk}/60$  VDC) をその他のリレー端子に接続することはできません。



**注意** スイッチ電力は、最大スイッチ電流と最大電圧によって制限されています。60 W、62.5 VA を超えないように注意してください。

最大スイッチ電力 (チャンネルあたり、  
2 A/チャンネル以下) ..... 60 W、62.5 VA  
(DC ~ 60 Hz)

最大スイッチ電流 ..... 2 ADC、2 AAC  
(チャンネルあたり)

同時に使用可能なチャンネル数  
(最大スイッチ電流時、  
 $\leq 25$  °C) ..... 16



**メモ** 誘導性負荷 (モーターおよびソレノイド) を切り替えることで、モジュールの定格電圧を超える高電圧過渡信号が生じます。追加の保護を施さない場合、これらの過渡によってモジュール動作が干渉され、リレー寿命に影響を与えます。過渡減衰についての詳細は、[ni.com/info](http://ni.com/info) で Info Code のフィールドに `jpf8kh` と入力します。

最大許容電流 ..... 5 ADC、5 AAC  
(チャンネルあたり)

同時に使用可能なチャンネル数  
(最大許容電流時、 $\leq 25$  °C) ..... 9

## >25℃時のモジュール負荷の低下

負荷の低下は、周囲温度、および印加されている各チャンネルに対する電流値の2乗の合計に依存します。結果は、図1の灰色の領域内に位置している必要があります。以下の例はこの計算式を示します。

### 例1

5チャンネル使用時4A

10チャンネル使用時2A

$$(5 \times 4^2) + (10 \times 2^2) = 120 (A^2 \times \text{チャンネル数})$$

例1は、0～50℃の周囲温度で適用できます。

### 例2

6チャンネル使用時5A

10チャンネル使用時2A

$$(6 \times 5^2) + (10 \times 2^2) = 190 (A^2 \times \text{チャンネル数})$$

例2は、0～41℃の周囲温度で適用できます。

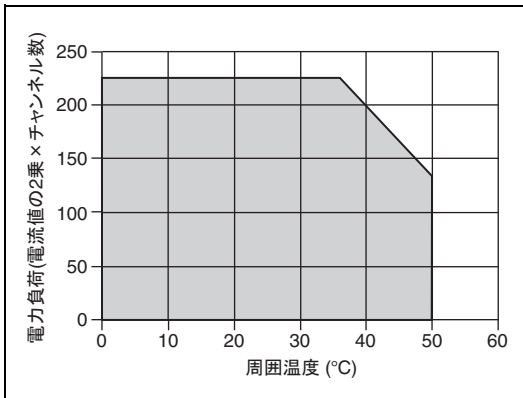


図1 モジュール負荷の低下

### DC バス抵抗

初期.....<0.1 Ω

初期 (NI TB-2666 使用)<sup>1</sup>.....<0.19 Ω

寿命末期..... ≥1.0 Ω

通常、DC バス抵抗は、リレーの寿命が続く間小さい値を保持します。リレーの寿命末期時には、バスの抵抗は急速に大きくなり、1 Ω 以上になります。負荷定格は寿命末期以前の仕様範囲内で使用されるリレーに適用されます。

### DC 絶縁 (23℃時標準)

オープンチャンネル

(NI TB-2666 使用時)<sup>1</sup>..... 100 GΩ

チャンネル間

(NI TB-2666 使用時)<sup>1</sup>..... 100 GΩ

接触電位 (23℃時標準)..... <13 μV

最小スイッチ容量..... 10 μA (10 mV DC 時)

帯域幅..... ≥70 MHz

(-3 dB、50 Ω システム、23℃時標準)

帯域幅 (NI TB-2666 使用時)<sup>1</sup>..... ≥10 MHz

(-3 dB、50 Ω システム、23℃時標準)

クロストーク (50 Ω システム、23℃時標準)

チャンネル間

10 kHz..... ≤-75 dB

100 kHz..... ≤-65 dB

1 MHz..... ≤-45 dB

## 動特性

### リレー動作 (セット) 時間

標準..... 2 ms

最大..... 4.4 ms



**メモ** アプリケーションによっては、より長い整定時間が必要な場合があります。整定時間の追加についての情報は、『NI スイッチヘルプ』を参照してください。

最大サイクル速度..... 115 サイクル/s

### リレー寿命

機械的..... 1 × 10<sup>8</sup> サイクル

電氣的

30 VDC、1 ADC 抵抗..... 5 × 10<sup>5</sup> サイクル

30 VDC、2 ADC 抵抗..... 1 × 10<sup>5</sup> サイクル

125 VAC、

0.2 AAC 抵抗..... 3 × 10<sup>5</sup> サイクル

125 VAC、

0.5 AAC 抵抗..... 1 × 10<sup>5</sup> サイクル



**メモ** NI PXI-2566 で使用されているリレーは、現場交換が可能です。破損したリレーの交換についての情報は、『NI スイッチヘルプ』を参照してください。

<sup>1</sup> NI TB-2666 アクセサリを含む仕様は、ネジ留め式端子から適用バス用ネジ留め式端子までを含みます。



## トリガ特性

入力トリガ	
ソース	PXI トリガライン 0 ~ 7、フロントパネル
最小パルス幅	150 ns



**メモ** NI PXI-2566 は、デジタルフィルタを無効にすることによって、150 ns 未満のトリガパルス幅を認識することができます。デジタルフィルタを無効にする方法については、『NI スイッチヘルプ』を参照してください。

### フロントパネル / 端子台入力電圧

最小	-0.5 V
VL 最大	+0.7 V
VH 最小	+2.0 V
公称	+3.3 V
最大	+5.5 V

### 出力トリガ

出力先	PXI トリガライン 0 ~ 7、フロントパネル
パルス幅	プログラム可能 (1 ~ 62 $\mu$ s)
フロントパネル公称電圧	3.3 V TTL、8 mA

## 物理特性

リレータイプ	メカニカル、 非ラッチ型
リレー接触部材質	金メッキ銀合金
I/O コネクタ	62 ピン D-SUB コネクタ、オス
PXI 所要電力	4.5 W (5 V 時) 2.5 W (3.3 V 時)
外形寸法 (奥行 × 幅 × 高さ)	3U、1 スロット、 PXI/cPCI モジュール、 21.6 × 2.0 × 13.0 cm (8.5 × 0.8 × 5.1 in.)
重量	250 g (9 oz)

## 環境

動作温度	0 ~ 50 °C
保管温度	-20 ~ 70 °C
相対湿度	5 ~ 85% (結露なきこと)
汚染度	2
最大使用高度	2,000 m
室内使用のみ	

## 耐衝撃 / 振動

動作時衝撃	最大 30 g (半正弦波)、 11 ms パルス (IEC-60068-2-27 に準拠して試験済み。 MIL-PRF-28800F に準拠してテストプロファイルを確認。)
-------	--

### ランダム振動

動作時	5 ~ 500 Hz、0.3 $g_{rms}$
非動作時	5 ~ 500 Hz、2.4 $g_{rms}$ (IEC-60068-2-64 に準拠して試験済み。非動作時のテストプロファイルは MIL-PRF-28800F、Class 3 の要件を上回る。)



図 2 は、電源投入状態の NI PXI-2566 を示しています。

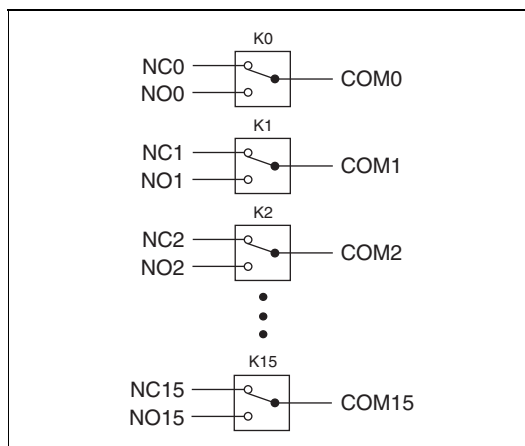


図 2 NI PXI-2566 電源投入時の状態

図 3 は、NI PXI-2566 のピン配列を示しています。

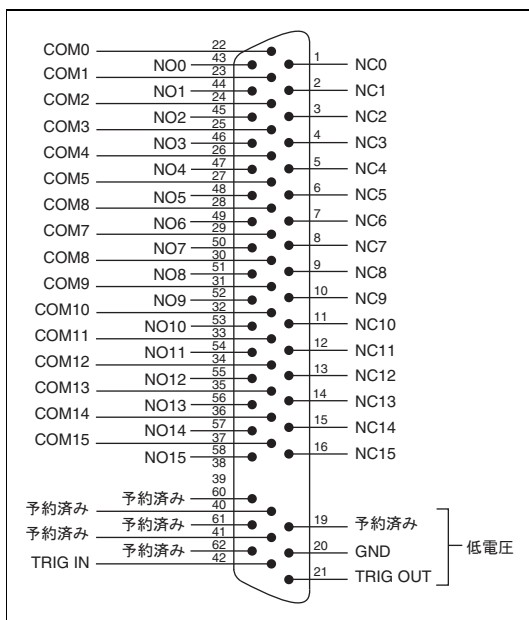


図 3 NI PXI-2566 ピン配列



**メモ** 各トポロジ特有の接続方法については、『NI スイッチヘルプ』でご使用のデバイストピックから関連ケーブルおよび端子台の取り付け手順を参照してください。

## アクセサリ

以下のアクセサリの詳細については、[ni.com/jp](http://ni.com/jp) を参照してください。

表 1 NI PXI-2566 対応の NI アクセサリ

アクセサリ	製品番号
NI TB-2666 端子台	778717-66
バックシェルおよびコネクタキット	778720-01



**メモ** モジュールおよびアクセサリキットのコネクタは、キーイングしてピンを取り除くことで安全に絶縁されています。



**注意** 地域の安全コードと基準、およびコネクタの製造元によって提供された規格に従ってメイトコネクタを取り付ける必要があります。他社製コネクタの安全適合指令、また該当する基準（北米では UL および CSA、ヨーロッパでは IEC および VDE を含む）に従った使用方法を確認してください。

表 2 NI PXI-2566 対応の他社製アクセサリ

アクセサリ	製造元
62 ピン D-SUB コネクタ、メス、はんだカップ	任意

## 認可および準拠

### 安全性

この製品は、計測、制御、実験に使用される電気装置に関する以下の規格および安全性の必要条件を満たします。

- IEC 61010-1、EN 61010-1
- UL 61010-1、CSA 61010-1



**メモ** UL およびその他の安全保証については、製品ラベルまたは「オンライン製品認証」セクションを参照してください。

### 電磁両立性

この製品は、計測、制御、実験に使用される電気装置に関する以下の EMC 規格の必要条件を満たします。

- EN 61326-1 (IEC 61326-1): Class A エミッション、基本イミュニティ
- EN 55011 (CISPR 11): Group 1、Class A エミッション
- AS/NZS CISPR 11: Group 1、Class A エミッション
- FCC 47 CFR Part 15B: Class A エミッション
- ICES-001: Class A エミッション



**メモ** EMC 宣言および認証については、「オンライン製品認証」セクションを参照してください。

### CE マーク準拠

この製品は、該当する EC 理事会指令による基本的要件に適合しています。

- 2006/95/EC、低電圧指令（安全性）
- 2004/108/EC、電磁両立性指令（EMC）

### オンライン製品認証

この製品の製品認証および適合宣言（DOC）を入手するには、[ni.com/certification](http://ni.com/certification)（英語）にアクセスして型番または製品ラインで検索し、保証の欄の該当するリンクをクリックしてください。

## 環境管理

ナショナルインスツルメンツは、環境に優しい製品の設計および製造に努めています。NI は、製品から特定の有害物質を除外することが、環境および NI のお客様にとって有益であると考えています。

環境の詳細な情報については、[ni.com/environment](http://ni.com/environment) の NI and the Environment を参照してください。このページには、ナショナルインスツルメンツが準拠する環境規制および指令、およびこのドキュメントに含まれていないその他の環境に関する情報が記載されています。

### 廃電気電子機器（WEEE）



**欧州のお客様へ** 製品寿命を過ぎたすべての製品は、必ず WEEE リサイクルセンターへ送付してください。WEEE リサイクルセンターおよびナショナルインスツルメンツの WEEE への取り組み、および廃電気電子機器の WEEE 指令 2002/96/EC 準拠については、[ni.com/environment/weee](http://ni.com/environment/weee)（英語）を参照してください。

### 电子信息产品污染控制管理办法（中国 RoHS）



**中国客户** National Instruments 符合中国电子信息产品限制使用某些有害物质指令 (RoHS)。关于 National Instruments 中国 RoHS 合规性信息，请登录 [ni.com/environment/rohs\\_china](http://ni.com/environment/rohs_china)。（For information about China RoHS compliance, go to [ni.com/environment/rohs\\_china](http://ni.com/environment/rohs_china)）

LabVIEW, National Instruments, NI, ni.com, National Instruments のコーポレートロゴ及びイーグルロゴは、National Instruments Corporation の商標です。その他の National Instruments の商標については、[ni.com/trademarks](http://ni.com/trademarks) に掲載されている「Trademark Information」をご覧ください。本文中に記載されたその他の製品名および企業名は、それぞれの企業の商標または商号です。National Instruments の製品 / 技術を保護する特許については、ソフトウェアで参照できる特許情報（ヘルプ>特許情報）、メディアに含まれている patents.txt ファイル、または「National Instruments Patent Notice」([ni.com/patents](http://ni.com/patents)) のうち、該当するリソースから参照してください。ナショナルインストルメンツの輸出関連法規遵守に対する方針については、また必要な HTS コード、ECCN、その他のインポート / エクスポートデータを取得する方法については、「輸出関連法規の遵守に関する情報」([ni.com/legal/export-compliance](http://ni.com/legal/export-compliance)) を参照してください。