

# SHUNT

Individually tested

CE 0082

**(EN) Rappel backup device for sports activities**

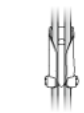
(FR) Dispositif de contre-assurance pour la descente en rappel destiné aux activités sportives



EN 892

EN 1891 type A

Ø (core + sheath)  
(âme + gaine)



8 <math>\leq \text{Ø} < 11 \text{ mm}</math>



10 <math>\leq \text{Ø} < 11 \text{ mm}</math>

188 g

## WARNING

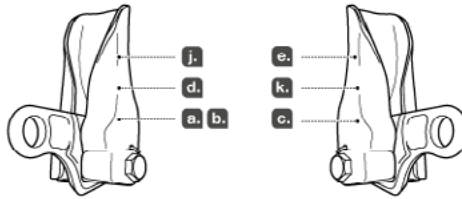
Activities involving the use of this equipment are inherently dangerous. You are responsible for your own actions and decisions.

- Before using this equipment, you must:
- Read and understand all instructions for Use.
  - Get specific training in its proper use.
  - Become acquainted with its capabilities and limitations.
  - Understand and accept the risks involved.



**FAILURE TO HEED ANY OF THESE WARNINGS MAY RESULT IN SEVERE INJURY OR DEATH.**

Traceability and markings / Traçabilité et marquage



CE 0082

a. Body controlling the manufacture of this PPE  
b. Notified body performing the CE type exam

**Apave Sudeurope SAS**  
3 rue Jean-Jacques Vernazza  
Z.A.C. Saumay-Saon - CS 60193  
13322 MARSEILLE CEDEX CEDEX 16  
N°0082

c. Traceability: **datamatrix**

d. Diameter

e. Serial number  
YY M 0000000 000

f. Year of manufacture  
g. Month of manufacture  
h. Batch number  
i. Individual identifier

j. Carefully read the instructions for use

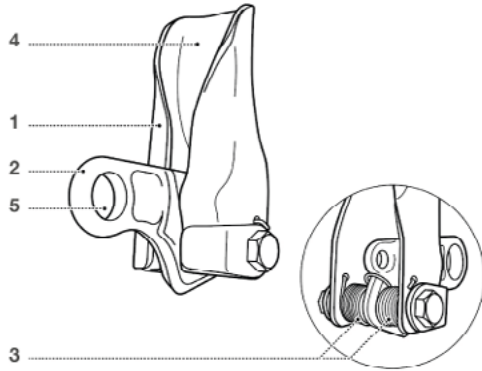
k. Model identification

PETZL  
F-38920 Croisilles  
PETZL.COM  
ISO 9001  
© Petzl  
Made in France

Sustaining our Community  
Au service de la Communauté  
FONDATION-PETZL.ORG

**1. Field of application (text part)**  
Champ d'application (partie texte)

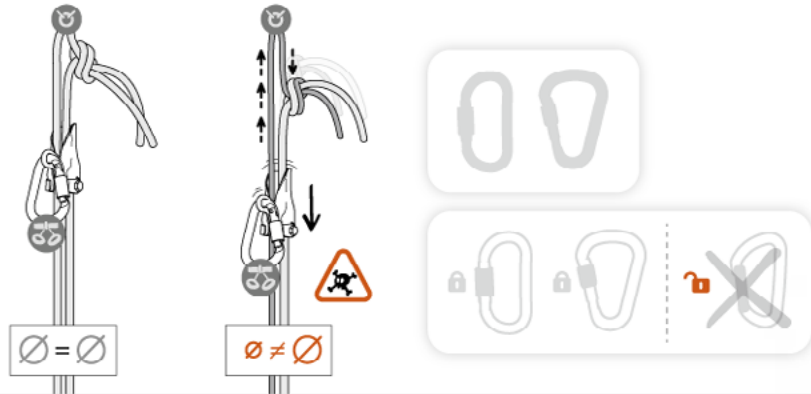
**2. Nomenclature**  
Nomenclature



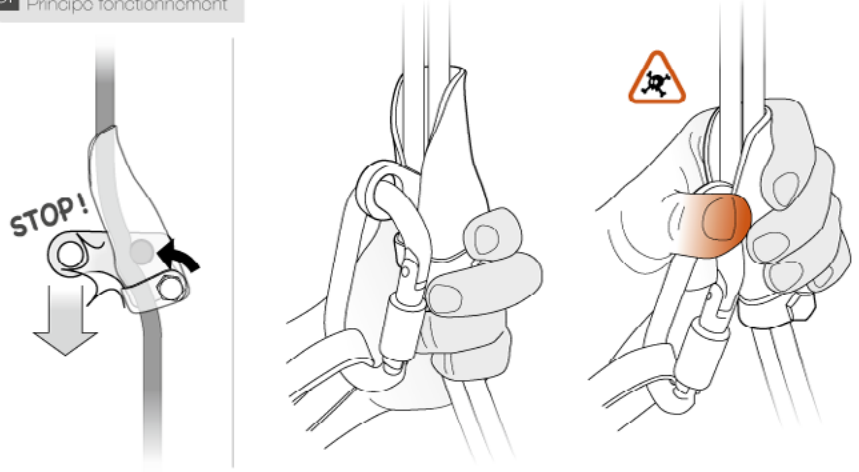
**3. Inspection, points to verify**  
Contrôle, points à vérifier

**PPE checking**  
Vérification EPI  
PETZL.COM

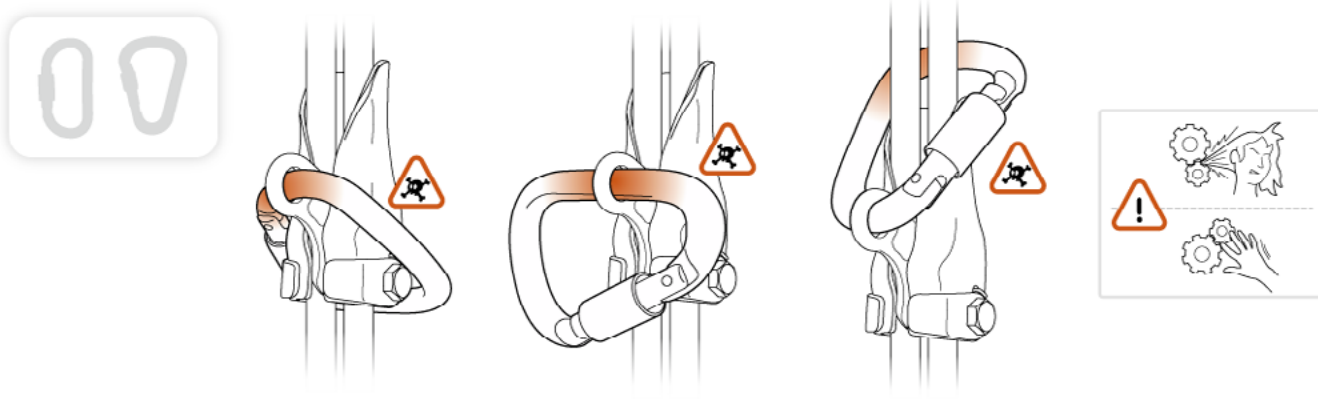
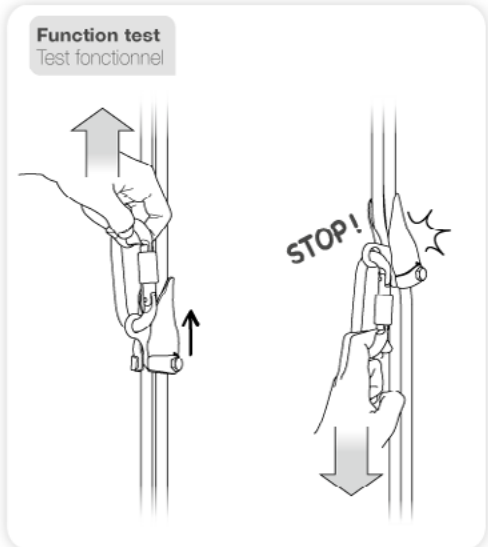
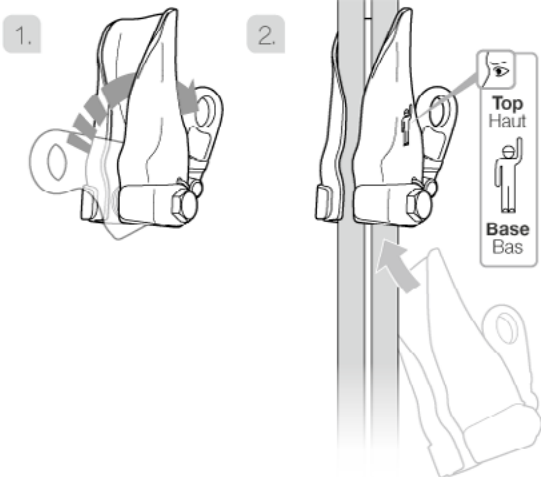
**4. Compatibility**  
Compatibilité



**5. Working principle**  
Principe fonctionnement

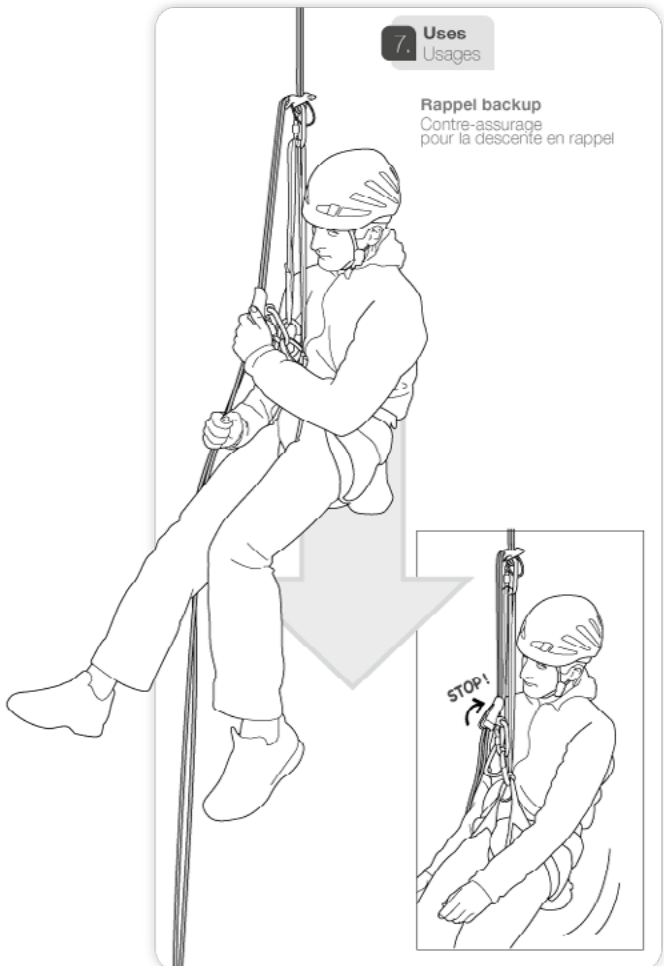


**6. Installing the SHUNT**  
Mise en place du SI IUNT



**7. Uses**  
Usages

**Rappel backup**  
Contre-assurance pour la descente en rappel



**8. Additional information**  
Informations complémentaires

**A. Lifetime / Durée de vie**

unlimited / illimitée

**B. Acceptable T°**  
T° tolérées

+ 80°C / + 176°F  
- 40°C / - 40°F

**C. Precautions for use / Précautions d'usage**



**D. Cleaning / Nettoyage**

+ 30°C maxi.  
+ 86°F maxi.

**E. Drying / Séchage**

+ 30°C maxi.  
+ 86°F maxi.

**F. Storage - Transport**  
Stockage - transport

+ 30°C / + 86°F  
+ 10°C / + 50°F

**G. Maintenance**  
Entretien



**H. Modifications - Repairs**  
Modifications - Réparations



**I. FAQ - Contact**  
Questions - Contact



Only the techniques shown in the diagrams that are not crossed out and/or do not display a skull and crossbones symbol are authorized. Check our website Petzl.com regularly to find the latest versions of these documents and/or supplementary information. Contact Petzl if you have any doubts or difficulty understanding these documents.

## 1. Field of application

Personal protective equipment (PPE). Rappel backup device for sports activities. This product must not be pushed beyond its limits, nor be used for any purpose other than that for which it is designed.

## Responsibility

### WARNING

**Activities involving the use of this equipment are inherently dangerous. You are responsible for your own actions, decisions and safety.**

Before using this equipment, you must:

- Read and understand all Instructions for Use.
- Get specific training in its proper use.
- Become acquainted with its capabilities and limitations.
- Understand and accept the risks involved.

**Failure to heed any of these warnings may result in severe injury or death.**

This product must only be used by competent and responsible persons, or those placed under the direct and visual control of a competent and responsible person. You are responsible for your actions, your decisions and your safety and you assume the consequences of same. If you are not able, or not in a position to assume this responsibility, or if you do not fully understand the Instructions for Use, do not use this equipment.

## 2. Nomenclature

(1) Frame, (2) Cam, (3) Springs, (4) Rope channels, (5) Attachment hole.

Principal materials:  
Aluminum, stainless steel.

## 3. Inspection, points to verify

Petzl recommends a detailed inspection at least once every 12 months. Follow the procedures described at Petzl.com/ppc. Record the results on your PPE inspection form.

### Before each use

Verify that the product has no cracks, deformation, marks, excessive wear, corrosion... Verify that the springs are present and working properly.

Check the cam's mobility.

Make sure there are no foreign objects in the mechanism.

### During each use

It is important to regularly monitor the condition of the product and its connections to the other equipment in the system. Make sure that all pieces of equipment in the system are correctly positioned with respect to each other.

## 4. Compatibility

Verify that this product is compatible with the other elements of the system in your application (compatible = good functional interaction).

### Ropes

The SHUNT works on single or doubled EN 892 or EN 1891 type A rope:

- 8 to 11 mm: use two strands of the same diameter rope
- 10 to 11 mm: you can use a single strand of rope

Warning: certain ropes can be slippery and reduce the SHUNT's braking effectiveness, for example new ropes, ropes with sheath treatments, wet, frozen, or muddy ropes... do a function test.

### Connector

Make sure that the connector is always loaded on its major axis.

## 5. Working principle

The SHUNT slides along the rope. If the cam is loaded, it pinches the rope in the rope channels and the device locks on the rope. The cam and the frame must always be able to rotate freely. Warning: any pressure or interference on the cam, or on the device, will prevent it from locking. Do not grip the SHUNT with your entire hand.

## 6. Installing the SHUNT

Installation methods.

Function test: during installation, verify that the device locks on the rope in the desired direction.

## 7. Uses

### Rappel backup:

Attach the SHUNT below your descender.

### Unlocking under load:

Pull on the rope below the SHUNT and align it with the axis of the rope.

## 8. Additional information

### When to retire your equipment:

WARNINGS: an exceptional event can lead you to retire a product after only one use, depending on the type and intensity of usage and the environment of usage (harsh environments, marine environment, sharp edges, extreme temperatures, chemicals...).

A product must be retired when:

- It has been subjected to a major fall (or load).
- It fails to pass inspection. You have any doubt as to its reliability.
- You do not know its full usage history.
- When it becomes obsolete due to changes in legislation, standards, technique or incompatibility with other equipment...
- Destroy these products to prevent further use.

### Icons:

**A. Unlimited lifetime - B. Acceptable temperatures - C. Usage precautions - D. Cleaning - E. Drying - F. Storage/transport - G. Maintenance - H. Modifications/repairs** (prohibited outside of Petzl facilities, except replacement parts) - **I. Questions/contact**

### 3-year guarantee

Against any material or manufacturing defect. Exclusions: normal wear and tear, oxidation, modifications or alterations, incorrect storage, poor maintenance, negligence, uses for which this product is not designed.

### Traceability and markings

a. Body controlling the manufacture of this PPE - b. Notified body performing the CE type exam - c. Traceability: datamatrix - d. Diameter - e. Serial number - f. Year of manufacture - g. Month of manufacture - h. Batch number - i. Individual identifier - j. Read the Instructions for Use carefully - k. Model identification

Seules les techniques présentées non barrées, et/ou sans tête de mort, sont autorisées. Prenez régulièrement connaissance des dernières mises à jour de ces documents, ou des informations complémentaires, sur notre site Petzl.com. En cas de doute ou de problème de compréhension, renseignez-vous auprès de Petzl.

## 1. Champ d'application

Équipement de protection individuelle (EPI). Dispositif de contre-assurance pour la descente en rappel destiné aux activités sportives. Ce produit ne doit pas être sollicité au-delà de ses limites ou dans toute autre situation que celle pour laquelle il est prévu.

## Responsabilité

### ATTENTION

**Les activités impliquant l'utilisation de cet équipement sont par nature dangereuses. Vous êtes responsable de vos actes, de vos décisions et de votre sécurité.**

Avant d'utiliser cet équipement, vous devez :

- Lire et comprendre toutes les instructions d'utilisation.
- Vous former spécifiquement à l'utilisation de cet équipement.
- Vous familiariser avec votre équipement, apprendre à connaître ses performances et ses limites.
- Comprendre et accepter les risques induits.

**Le non-respect d'un seul de ces avertissements peut être la cause de blessures graves ou mortelles.**

Ce produit ne doit être utilisé que par des personnes compétentes et avisées ou placées sous le contrôle visuel direct d'une personne compétente et avisée. Vous êtes responsable de vos actes, de vos décisions et de votre sécurité et en assumez les conséquences. Si vous n'êtes pas en mesure d'assumer cette responsabilité, ou si vous n'avez pas bien compris les instructions d'utilisation, n'utilisez pas cet équipement.

## 2. Nomenclature

(1) Corps, (2) Came, (3) Ressorts, (4) Gorges de passage de la corde, (5) Trou de connexion. Matériaux principaux : Aluminium, acier inoxydable.

## 3. Contrôle, points à vérifier

Petzl conseille une vérification approfondie au minimum tous les 12 mois. Respectez les modes opératoires décrits sur le site Petzl.com/epi. Enregistrez les résultats sur la fiche de vie de votre EPI.

### Avant toute utilisation

Vérifiez sur le produit l'absence de fissures, déformations, marques, usure, corrosion...

Vérifiez la présence des ressorts et leur bon fonctionnement.

Contrôlez la mobilité de la came.

Vérifiez l'absence de corps étrangers dans le mécanisme.

### Pendant l'utilisation

Il est important de contrôler régulièrement l'état du produit et de ses connexions avec les autres équipements du système. Assurez-vous du bon positionnement des équipements les uns par rapport aux autres.

## 4. Compatibilité

Vérifiez la compatibilité de ce produit avec les autres éléments du système dans votre application (compatibilité = bonne interaction fonctionnelle).

### Cordes

Le SHUNT fonctionne sur une ou deux cordes EN 892 ou EN 1891 type A :

- de 8 à 11 mm : utilisez deux brins de corde de même diamètre,
- de 10 à 11 mm : vous pouvez n'utiliser qu'un seul brin de corde.

Attention, certaines cordes peuvent être glissantes et réduire l'efficacité de freinage du SHUNT, par exemple des cordes neuves, avec traitement de la gaine, mouillées, gelées, boueuses... : faire un test fonctionnel.

### Connecteur

Veillez à ce que le connecteur travaille toujours selon le grand axe.

## 5. Principe de fonctionnement

Le SHUNT coulisse le long de la corde dans un sens et bloque dans l'autre sens. Si une traction est effectuée sur la came, celle-ci vient pincer la corde dans la gorge et bloque le coulissement de l'appareil. La came et le corps doivent toujours être libres de rotation. Attention, tout appui ou entrave de la came, ou de l'appareil, annule le blocage.

Ne tenez pas le SHUNT à pleins mains.

## 6. Mise en place du SHUNT

Modalités de mise en place.

Test fonctionnel : lors de la mise en place, vérifiez que l'appareil bloque la corde dans le sens souhaité.

## 7. Usages

### Contre-assurance pour la descente en rappel :

Fixez le SHUNT sous votre descendeur.

### Déblocage sous charge :

Tirez sur la corde sous le SHUNT et orientez-le suivant l'axe de la corde.

## 8. Informations complémentaires

### Mise au rebut :

ATTENTION, un événement exceptionnel peut vous conduire à rebuter un produit après une seule utilisation (type et intensité d'utilisation, environnement d'utilisation : milieux agressifs, milieux marins, aëres coupantes, températures extrêmes, produits chimiques...).

Un produit doit être rebuté quand :

- Il a subi une chute importante (ou effort).
- Le résultat des vérifications du produit n'est pas satisfaisant. Vous avez un doute sur sa fiabilité.
- Vous ne connaissez pas son historique complet d'utilisation.
- Quand son usage est obsolète (évolution législative, normative, technique ou incompatibilité avec d'autres équipements...).

Détruyez ces produits pour éviter une future utilisation.

### Pictogrammes :

**A. Durée de vie illimitée - B. Températures tolérées - C. Précautions d'usage - D. Nettoyage - E. Séchage - F. Stockage/transport - G. Entretien - H. Modifications/ réparations** (interdites hors des ateliers Petzl sauf pièces de rechange) - **I. Questions/contact**

### Garantie 3 ans

Contre tout défaut de matière ou fabrication. Sont exclus : usure normale, oxydation, modifications ou retouches, mauvais stockage, mauvais entretien, négligences, utilisations pour lesquelles ce produit n'est pas destiné.

### Traçabilité et marquage

a. Organisme contrôlant la fabrication de cet EPI - b. Organisme notifié intervenant pour l'examen CE de type - c. Traçabilité : datamatrix - d. Diamètre - e. Numéro individuel - f. Année de fabrication - g. Mois de fabrication - h. Numéro de lot - i. Identifiant individuel - j. Lire attentivement la notice technique - k. Identification du modèle

Von den in den Abbildungen dargestellten Techniken sind nur solche zulässig, die nicht durchgestrichen sind und/oder mit keinem Totenkopfsymbol versehen sind. Besuchen Sie regelmäßig unsere Website (Petzl.com), um die neuesten Versionen dieser Dokumente oder zusätzliche Informationen zu erhalten.

Im Zweifelsfall oder bei jeglichen Verständnisschwierigkeiten hinsichtlich dieser Unterlage wenden Sie sich an Petzl.

## 1. Bestimmungsgemäßer Gebrauch

Persönliche Schutzausrüstung (PSA). Rücksicherungssystem zum Abseilen für sportliche Aktivitäten. Dieses Produkt darf nicht über seine Grenzen hinaus belastet werden. Es darf ausschließlich zu dem Zweck verwendet werden, für den es entworfen wurde.

## Haftung

### ACHTUNG

**Aktivitäten, bei denen diese Ausrüstung zum Einsatz kommt, sind naturgemäß gefährlich.**

**Für Ihre Handlungen, Entscheidungen und für Ihre Sicherheit sind Sie selbst verantwortlich.**

Vor dem Gebrauch dieser Ausrüstung müssen Sie:

- Die Gebrauchsanleitung vollständig lesen und verstehen
- Fachgerecht zur richtigen Benutzung der Ausrüstung ausgebildet sein
- Sich mit Ihrer Ausrüstung vertraut machen, die Möglichkeiten und Einschränkungen kennen lernen
- Die mit dem Einsatz verbundenen Risiken verstehen und akzeptieren

**Die Nichtberücksichtigung auch nur einer dieser Warnungen kann zu schweren Verletzungen oder sogar Tod führen.**

Dieses Produkt darf nur von kompetenten und besonnenen Personen verwendet werden oder von Personen, die unter der direkten Aufsicht und visuellen Kontrolle einer kompetenten und besonnenen Person stehen.

Sie sind für Ihre Handlungen, Entscheidungen und für Ihre Sicherheit verantwortlich und tragen die Konsequenzen. Wenn Sie nicht in der Lage sind, diese Verantwortung zu übernehmen, oder wenn Sie die Gebrauchshinweise nicht richtig verstanden haben, benutzen Sie diese Ausrüstung nicht.

## 2. Benennung der Teile

(1) Körper, (2) Klemmmechanismus, (3) Rückhelfedern, (4) Führungsrollen für das Seil, (5) Verbindungöse.

Materialien:

Aluminium, rostfreier Stahl

## 3. Überprüfung, zu kontrollierende Punkte

Petzl empfiehlt eine gründliche Überprüfung mindestens alle 12 Monate. Bitte beachten Sie die auf Petzl.com/de/psa-überprüfung beschriebenen Vorgehensweisen. Tragen Sie die Ergebnisse in den Prüfbericht Ihrer PSA ein.

### Vor jedem Einsatz

Überprüfen Sie das Produkt auf Risse, Deformierungen, Kratzer, Abnutzungs- und Korrosionserscheinungen usw.

Verwessern Sie sich, dass die Rückhelfedern vorhanden und funktionsfähig sind.

Überprüfen Sie die Gängigkeit des Klemmmechanismus.

Achten Sie darauf, dass der gesamte Klemmmechanismus nicht durch Fremdkörper blockiert wird.

### Während des Gebrauchs

Es ist unerlässlich, den Zustand des Produkts und seiner Verbindungen mit anderen Ausrüstungsgegenständen im System regelmäßig zu überprüfen. Stellen Sie stets sicher, dass die einzelnen Ausrüstungsgegenstände im System richtig zueinander positioniert sind.

## 4. Kompatibilität

Überprüfen Sie die Kompatibilität dieses Produkts mit den anderen Elementen Ihres Systems (Kompatibilität = funktionelles Zusammenspiel).

### Seile

Die SHUNT-Seilklemme kann an einem oder zwei Seilen nach EN 892 oder EN 1891 Typ A eingesetzt werden:

- 8 bis 11 mm: Benutzen Sie zwei Seilstränge mit gleichem Durchmesser.
- 10 bis 11 mm: Sie können einen einzigen Seilstrang verwenden.

Warnung: Manche Seile können rutschig sein (neue Seile, Seile mit Oberflächenbehandlungen, nasse, verästete, verschaltete Seile usw.) und die Bremswirkung des SHUNT reduzieren. : Machen Sie einen Funktionstest.

### Verbindungselement

Achten Sie darauf, dass das Verbindungselement immer in der Längsachse belastet wird.

## 5. Funktionsprinzip

In einer Richtung rutscht die SHUNT-Seilklemme am Seil entlang und in der anderen Richtung blockiert sie. Bei Belastung des Klemmmechanismus greift dieser in das Seil in der Führungsrolle und blockiert es. Klemmmechanismus und Körper müssen sich stets ungehindert drehen können.

Warnung: Durch Belastung oder Behinderung des Klemmmechanismus oder des Geräts wird die Bremswirkung aufgehoben.

Halten Sie die SHUNT nicht mit der ganzen Hand.

## 6. Installation der SHUNT-Seilklemme

Vorgehensweise bei der Installation

Funktionstest: Stellen Sie beim Anbringen des Geräts am Seil sicher, dass das Seil in die gewünschte Richtung blockiert wird.

## 7. Anwendung

### Redundante Sicherung zum Abseilen:

Bestefigen Sie die SHUNT unterhalb Ihres Abseilgeräts.

### Entsperren unter Last:

Ziehen Sie an dem aus der SHUNT auslaufenden Seil und halten Sie es in der Verlängerungsachse.

## 8. Zusätzliche Informationen

### Aussondern von Ausrüstung:

ACHTUNG, außergewöhnliche Umstände können die Aussonderung eines Produkts nach einer einmaligen Anwendung erforderlich machen (Art und Intensität der Benutzung, Anwendungsbereich: aggressive Umgebungen, Meeresklima, scharfe Kanten, extreme Temperaturen, Chemikalien usw.).

In folgenden Fällen muss ein Produkt aussondert werden:

- Nach einem schweren Sturz (oder Belastung)
- Das Überprüfungsergebnis ist nicht zufriedenstellend, das Produkt fällt bei der Überprüfung durch Sie bezweifeln seine Zuverlässigkeit.

- Die vollständige Gebrauchsgeschichte ist nicht bekannt

- Das Produkt ist veraltet (Änderung der gesetzlichen Bestimmungen, der Normen und der technischen Vorschriften, Inkompatibilität mit anderen Ausrüstungsgegenständen usw.)

Zerstören und entsorgen Sie diese Produkte, um Ihren weiteren Gebrauch zu verhindern.

### Zeichenerklärungen:

**A. Unbegrenzte Lebensdauer - B. Temperaturbeständigkeit - C. Vorsichtsmaßnahmen - D. Reinigung - E. Trocknung - F. Lagerung/Transport - G. Pflege - H. Änderungen/ Reparaturen** (außerhalb der Petzl Betriebsstätten nicht zulässig, ausgenommen Ersatzteile) - **I. Fragen/Kontakt**

### 3 Jahre Garantie

Auf Material- und Fabrikationsfehler. Von der Garantie ausgeschlossen sind: normale Abnutzung, Oxidation, Änderungen oder Nachbesserungen, unsachgemäße Lagerung, unsachgemäße Wartung, Nachlässigkeiten und Anwendungen, für die das Produkt nicht bestimmt ist.

### Rückverfolgbarkeit und Markierung

a. Die Herstellung dieser PSA überwachende Stelle - b. Benannte Stelle für die EG-Baumusterprüfung - c. Rückverfolgbarkeit: Data Matrix - d. Durchmesser - e. Individuelle Nummer - f. Herstellungsjahr - g. Herstellungsmonat - h. Nummer der Fertigungsreihe - i. Individuelle Produktnummer - j. Lesen Sie die Gebrauchsanleitung aufmerksam durch - k. Modellkennzeichnung

Solo le tecniche presentate come non barrate e/o senza simbolo di morte sono autorizzate. Informatevi regolarmente sugli ultimi aggiornamenti di questi documenti o delle informazioni supplementari sul nostro sito Petzl.com.

In caso di dubbi o di problemi di comprensione, rivolgersi direttamente a Petzl.

## 1. Campo di applicazione

Dispositivo di protezione individuale (DPI).

Dispositivo di autoassicurazione per la discesa in doppia destinato alle attività sportive.

Questo prodotto non deve essere sollecitato oltre i suoi limiti o in qualsiasi altra situazione differente da quella per cui è destinato.

## Responsabilità

### ATTENZIONE

**Le attività che comportano l'utilizzo di questo dispositivo sono per natura pericolose.**

**Voi siete responsabili delle vostre azioni, delle vostre decisioni e della vostra sicurezza.**

Prima di utilizzare questo dispositivo, occorre:

- Leggere e comprendere tutte le istruzioni d'uso.
- Ricevere una formazione adeguata sul suo utilizzo.
- Acquisire familiarità con il dispositivo, imparare a conoscerne le prestazioni e i limiti.
- Comprendere e accettare i rischi indotti.

**Il mancato rispetto di una sola di queste avvertenze può essere la causa di ferite gravi o mortali.**

Questo prodotto deve essere utilizzato esclusivamente da persone competenti e addestrate o sottoposte al controllo visivo diretto di una persona competente e addestrata.

Voi siete responsabili delle vostre azioni, delle vostre decisioni e della vostra sicurezza e ve ne assumete le conseguenze. Se non siete in grado di assumervi questa responsabilità, o se non avete compreso le istruzioni d'uso, non utilizzare questo dispositivo.

## 2. Nomenclatura

(1) Corpo, (2) Camma, (3) Molle, (4) Gole di passaggio della corda, (5) Foro di collegamento.

Materiali principali:  
Alluminio, acciaio inossidabile.

## 3. Controllo, punti da verificare

Petzl raccomanda un controllo approfondito come minimo ogni 12 mesi. Rispettate le procedure descritte sul sito Petzl.com/it/verifica-dpi. Registrare i risultati nella scheda di vita del vostro DPI.

### Prima di ogni utilizzo

Verificare sul prodotto l'assenza di fessurazioni, deformazioni, segni, usura, corrosione...  
Verificare la presenza delle molle e il loro corretto funzionamento.

Controllare la mobilità della camma.

Verificare l'assenza di corpi estranei nel meccanismo.

### Durante l'utilizzo

È importante controllare regolarmente lo stato del prodotto e dei suoi collegamenti con gli altri dispositivi del sistema. Assicurarsi del corretto posizionamento dei dispositivi gli uni rispetto agli altri.

## 4. Compatibilità

Verificare la compatibilità di questo prodotto con gli altri elementi del sistema nella vostra applicazione (compatibilità = buona interazione funzionale).

### Corde

Lo SHUNT funziona su una o due corde EN 892 o EN 1891 tipo A:

- da 8 a 11 mm: utilizzare due capi di corda dello stesso diametro,

- da 10 a 11 mm: è possibile utilizzare un solo capo di corda.

Attenzione, alcune corde possono essere più scolorvoli e ridurre l'efficacia dell'azione frenante dello SHUNT, per esempio corde nuove, con trattamento della calza, corde bagnate, gelate, infangate... : fare un test di funzionamento.

### Connettere

Verificare che il connettore lavori sempre sull'asse maggiore.

## 5. Principio di funzionamento

Lo SHUNT scorre lungo la corda in un senso, mentre nell'altro blocca. Se si effettua una trazione sulla camma, questa va a stringere la corda nella gola e blocca lo scorrimento dell'apparecchio. La camma e il corpo devono sempre poter ruotare liberamente.

Attenzione, qualsiasi punto di appoggio o ostacolo alla camma, o all'apparecchio, annulla l'azione bloccante.

Non tenere lo SHUNT completamente in mano.

## 6. Sistemazione dello SHUNT

Modalità di sistemazione

Test di funzionamento: al momento della sistemazione, verificare che il dispositivo blocchi la corda nel senso desiderato.

## 7. Utilizzi

**Autoassicurazione per la discesa in doppia:**

Fixare lo SHUNT sotto il discensore.

**Sbloccaggio sotto carico:**

Tirare la corda sotto lo SHUNT e orientatelo seguendo l'asse della corda.

## 8. Informazioni supplementari

### Eliminazione:

ATTENZIONE: un evento eccezionale può comportare l'eliminazione del prodotto dopo un solo utilizzo (tipo ed intensità di utilizzo, ambiente di utilizzo: ambienti aggressivi, ambiente marino, parti taglienti, temperature estreme, prodotti chimici...).

Il prodotto deve essere eliminato quando:

- Ha subito una forte caduta (o sforzo).
  - Il risultato dei controlli del prodotto non è soddisfacente. Si ha un dubbio sulla sua affidabilità.
  - Non si conosce l'intera storia del suo utilizzo.
  - Quando il suo utilizzo è obsoleto (evoluzione delle leggi, delle normative, delle tecniche o incompatibilità con altri dispositivi...).
- Distruggere i prodotti scartati per evitarne un futuro utilizzo.

### Pittogrammi:

**A. Durata illimitata** - **B. Temperature tollerate** - **C. Precauzioni d'uso** - **D. Pulizia** - **E. Ascigliatura** - **F. Stoccaggio/trasporto** - **G. Manutenzione** - **H. Modifiche/riparazioni** (proibite al di fuori degli stabilimenti Petzl salvo pezzi di ricambio) - **I. Domande/contacto**

### Garanzia 3 anni

Contro ogni difetto di materiale o di fabbricazione. Sono esclusi: usura normale, ossidazione, modifiche o ritocchi, cattiva conservazione, manutenzione impropria, negligenze, utilizzi ai quali questo prodotto non è destinato.

### Tracciabilità e marcatura

a. Organismo che controlla la fabbricazione di questo DPI - b. Ente riconosciuto che interviene per l'esame CE di tipo - c. Tracciabilità: datamatrix - d. Diametro - e. Numero individuale - f. Anno di fabbricazione - g. Mese di fabbricazione - h. Numero di lotto - i. Identificativo individuale - j. Leggere attentamente l'istruzione tecnica - k. Identificazione del modello

Sólo están autorizadas las técnicas presentadas sin tachar y/o sin calavera. Infórmese regularmente de las últimas actualizaciones de estos documentos o de la información complementaria en nuestra página web Petzl.com.

En caso de duda o de problemas de comprensión, consulte a Petzl.

## 1. Campo de aplicación

Equipo de protección individual (EPI).

Dispositivo de autoaseguramiento para el descenso en rápel destinado a las actividades deportivas.

Este producto no debe ser solicitado más allá de sus límites o en cualquier otra situación para la que no esté previsto.

Responsabilidad

### ATENCIÓN

**Las actividades que implican la utilización de este equipo son por naturaleza peligrosas.**

**Usted es responsable de sus actos, sus decisiones y su seguridad.**

Antes de utilizar este equipo, debe:

- Leer y comprender todas las instrucciones de utilización.
- Formarse específicamente en la utilización de este equipo.
- Familiarizarse con su equipo y aprender a conocer sus prestaciones y sus limitaciones.
- Comprender y aceptar los riesgos derivados.

**El no respeto de una sola de estas advertencias puede ser la causa de heridas graves o mortales.**

Este producto sólo debe ser utilizado por personas competentes y responsables, o que estén bajo el control visual directo de una persona competente y responsable.

Usted es responsable de sus actos, sus decisiones y su seguridad y asume las consecuencias de los mismos. Si usted no está dispuesto a asumir esta responsabilidad o si no ha comprendido bien las instrucciones de utilización, no utilice este equipo.

## 2. Nomenclatura

(1) Cuerpo, (2) Leva, (3) Muelles, (4) Gargantas de paso de la cuerda, (5) Orificio de conexión.

Materialés principales:  
Aluminio y acero inoxidable.

## 3. Control, puntos a verificar

Petzl aconseja una revisión en profundidad cada 12 meses como mínimo. Respete los modos operativos descritos en Petzl.com/es/revision-epi. Registre los resultados en la ficha de revisión del EPI.

### Antes de cualquier utilización

Compruebe en el producto la ausencia de fisuras, deformaciones, marcas, desgaste, corrosión...

Compruebe la presencia de los muelles y su buen funcionamiento.

Compruebe la movilidad de la leva.

Compruebe la ausencia de cuerpos extraños en el mecanismo.

### Durante la utilización

Es importante controlar regularmente el estado del producto y de sus conexiones con los demás equipos del sistema. Asegúrese de la correcta colocación de los equipos entre sí.

## 4. Compatibilidad

Compruebe la compatibilidad de este producto con los demás elementos del sistema en su aplicación (compatibilidad = interacción funcional correcta).

### Cuerdas:

El SHUNT funciona con una o dos cuerdas EN 892 o EN 1891 tipo A:

- De 8 a 11 mm: utilice dos cuerdas del mismo diámetro.

- De 10 a 11 mm: puede utilizar una sola cuerda.

Atención, algunas cuerdas pueden tener un mayor deslizamiento y reducir la eficacia de frenado del SHUNT, por ejemplo, las cuerdas nuevas, con tratamiento de la funda, mojadás, heladas, embarradas... : hacer una prueba funcional.

### Conector

Procure que el conector trabaje siempre según su eje mayor.

## 5. Principio de funcionamiento

El SHUNT desliza a lo largo de la cuerda en un sentido y bloquea en sentido contrario. Si se tracciona de la leva, ésta pinza la cuerda en la garganta y bloquea el deslizamiento del aparato. La leva y el cuerpo siempre deben poder rotar libremente.

Atención, cualquier apoyo o impedimento de la leva, o del aparato, anula el bloqueo. No agarre totalmente el SHUNT con toda la mano.

## 6. Colocación del SHUNT

Modalidades de colocación.

Prueba funcional: cuando coloque el aparato, compruebe que bloquea la cuerda en el sentido deseado.

## 7. Utilización

**Autoaseguramiento para el descenso en rápel:**

Fije el SHUNT por debajo del descenso.

**Desbloqueo bajo carga:**

Tire de la cuerda bajo el SHUNT y orientélo según el eje de la cuerda.

## 8. Información complementaria

### Dar de baja:

ATENCIÓN: un suceso excepcional puede llevarle a dar de baja un producto después de una sola utilización (tipo e intensidad de utilización, entorno de utilización: ambientes agresivos, ambientes marinos, aristas cortantes, temperaturas extremas, productos químicos...).

Un producto debe darse de baja cuando:

- Ha sufrido una caída importante (o esfuerzo).
- El resultado de las revisiones del producto no es satisfactorio. Duda de su fiabilidad.
- No conoce el historial completo de utilización.
- Cuando su utilización es obsoleta (evolución legislativa, normativa, técnica o incompatibilidad con otros equipos, etc.).
- Destruya estos productos para evitar una utilización futura.

### Pictogramas:

**A. Vida útil ilimitada** - **B. Temperaturas toleradas** - **C. Precauciones de utilización** - **D. Limpieza** - **E. Secado** - **F. Almacenamiento/transporte** - **G. Mantenimiento** - **H. Modificaciones/repares** (prohibidas fuera de los talleres de Petzl, excepto las piezas de recambio) - **I. Preguntas/contacto**

### Garantía 3 años

Contra cualquier defecto del material o de fabricación. Se excluye: el desgaste normal, la oxidación, las modificaciones o retoques, el almacenamiento incorrecto, el mantenimiento incorrecto, las negligencias y las utilizaciones para las que este producto no está destinado.

### Trazabilidad y marcado

a. Organismo que controla la fabricación de este EPI - b. Organismo notificado que interviene en el examen CE de tipo - c. Trazabilidad: datamatrix - d. Diámetro - e. Número individual - f. Año de fabricación - g. Mes de fabricación - h. Número de lote - i. Identificador individual - j. Lea atentamente la ficha técnica - k. Identificación del modelo

Somente as técnicas aqui apresentadas não barradas e/ou sem a caveira estão autorizadas.

Tome conhecimento regular da atualização destes documentos ou informações complementares no nosso site site Petzl.com.

Em caso de dúvida ou problema de compreensão, informe-se junto da Petzl.

## 1. Campo de aplicação

Equipamento de proteção individual (EPI).

Dispositivo de contra-segurança para descida em rappel destinado a atividades desportivas. Este produto não deve ser solicitado para lá dos seus limites ou em qualquer situação para a qual não tenha sido previsto.

## Responsabilidade

### ATENÇÃO

**As atividades que implicam a utilização deste produto são por natureza perigosas.**

**Você é responsável pelos seus actos, pelas suas decisões e pela sua segurança.**

Antes de utilizar este equipamento, deve:

- Ler e compreender todas as instruções de utilização.
- Formar-se especificamente na utilização deste equipamento.
- Familiarizar-se com o seu equipamento, aprender a conhecer as suas performances e as suas limitações.
- Compreender e aceitar os riscos inerentes.

**O não respeito destes avisos poderá causar ferimentos graves ou mortais.**

Este produto não deve ser utilizado senão por pessoas competentes e responsáveis, ou colocado sob o controle visual directo de uma pessoa competente e responsável.

Você é responsável pelos seus actos, pelas suas decisões, pela sua segurança e assume as consequências. Se não se sente à medida de assumir essa responsabilidade, ou se não entendeu bem as instruções de utilização, não utilize este equipamento.

## 2. Nomenclatura

(1) Corpo, (2) Came, (3) Molas, (4) Zona de passagem das cordas, (5) Orificio de conexão.

Matérias principais:  
Alumínio, aço inox

## 3. Controle, pontos a verificar

A Petzl aconselha uma verificação aprofundada no mínimo todos os 12 meses. Respeite os modos de operação descritos em Petzl.com/pt. Registe os resultados da inspeção na ficha de acompanhamento do seu EPI.

### Antes de qualquer utilização

Verifique no produto a ausência de fissuras, deformações, marcas, desgaste, corrosão...

Verifique a presença das molas e o seu bom funcionamento.

Controle a mobilidade da came

Verifique a ausência de corpos estranhos no mecanismo.

### Durante a utilização

É importante controlar regularmente o estado do produto e as suas conexões com outros equipamentos do sistema. Asegure-se do posicionamento correcto dos equipamentos, de uns em relação aos outros.

## 4. Compatibilidade

Verifique a compatibilidade deste produto com os outros elementos do sistema na sua aplicação (compatibilidade = boa interação funcional).

### Cordas

O SHUNT funciona numa ou duas cordas EN 892 ou EN 1891, tipo A:

- de 8 a 11 mm: utilize duas pontas de corda do mesmo diâmetro,

- de 10 a 11 mm: s poderá utilizar uma ponta de corda.

Atenção, certas cordas podem ser escorregadias e reduzir a eficácia do travamento do SHUNT, por exemplo cordas novas, com tratamento da camisa, molhadas, congeladas, com argila... : fazer um teste funcional.

### Conector

Cuide para que esse conector trabalhe sempre segundo o eixo maior.

## 5. Princípio de funcionamento

O SHUNT desliza ao longo da corda num sentido e bloqueia no outro. Se uma tração for efectuada na came, esta vai apertar a corda na zona de passagem da corda e bloqueia o deslizamento do aparelho. A came e o corpo devem manter-se sempre livres para rodar.

Atenção, qualquer apoio ou entrave da came, ou do aparelho, anula o travamento. Não segure o SHUNT com a mão toda.

## 6. Montagem do SHUNT

Modalidades para instalação

Teste funcional: quando instala o aparelho, verifique que este bloqueia a corda no sentido desejado.

## 7. Utilizações

**Contra-segurança para a descida em rappel:**

Fixe o SHUNT sob o seu descensor.

**Desbloquear sob tensão:**

Puxe pela corda sob o SHUNT e oriente-o segundo o eixo da corda.

## 8. Informações complementares

### Abater um produto:

ATENÇÃO, um evento excepcional pode conduzir ao abate de um produto após uma só utilização (tipo e intensidade de utilização, ambiente de utilização: ambientes agressivos, ambientes marinhos, aristas cortantes, temperaturas extremas, produtos químicos...).

Um produto deve ser abastido quando:

- Foi sujeito a uma queda importante (ou esforço).
  - O resultado das verificações do produto não é satisfatório. Você tem uma dúvida sobre a sua fiabilidade.
  - Você não conhece a história completa de utilização.
  - Quando a sua utilização está obsoleta (evolução legislativa, normativa, técnica ou incompatibilidade com outros equipamentos...).
- Destrua os produtos abastidos para evitar uma futura utilização.

### Pictogramas:

**A. Duração de vida ilimitada** - **B. Temperaturas toleradas** - **C. Precauções de utilização** - **D. Limpeza** - **E. Secagem** - **F. Armazenamento/transporte** - **G. Manutenção** - **H. Modificações/repares** (interditas fora das oficinas Petzl salvo peças sobresselentes) - **I. Questões/contacto**

### Garantia 3 anos

Contra qualquer defeito de material ou fabrico. Estão excluídos: desgaste normal, oxidação, modificações ou retoques, mau armazenamento, má manutenção, negligências, utilizações para as quais este produto não está destinado.

### Traçabilidade e marcações

a. Organismo controlador do fabrico deste EPI - b. Organismo notificado interveniente para o exame CE de tipo - c. Traciabilidade: datamatrix - d. Diâmetro - e. Número individual - f. Ano de fabrico - g. Mês de fabrico - h. Número de lote - i. Identificador individual - j. Leia atentamente a notícia técnica - k. Identificação do modelo



Enkel de niet-doorkruiste technieken en/of die zonder het pictogram "doodshoofd" zijn toegelaten. Neem regelmatig kennis van de nieuwe updates van deze documenten of van bijkomende informatie op onze website Petzl.com.
Neem bij twijfel of onduidelijkheden contact op met Petzl.

## 1. Toepassingsveld

Persoonlijk beschermingsmiddelen (PBM).

Back-up/veiligving voor rappelafdalngen, geschikt voor sportactiviteiten.

Dit product mag niet méér belast worden dan toegelaten en mag niet gebruikt worden in elke situatie waarvoor het niet bedoeld is.

### Verantwoordelijkheid

OPGELET

**De activiteiten die het gebruik van deze uitrusting vereisen, zijn van nature gevaarlijk.**

**U staat zelf in voor uw daden, beslissingen en veiligheid.**

Voordat u deze uitrusting gebruikt, moet u:

- Alle gebruiksinstructies lezen en begrijpen.

- Een aangepaste training hebben gevolgd voor het gebruik van deze uitrusting.

- Zich vertrouwd maken met uw uitrusting, en de prestaties en beperkingen ervan leren kennen.

- De inherente risico’s begrijpen en aanvaarden.

**Het niet-respecteren van een van deze waarschuwingen kan leiden tot ernstige of dodelijke verwondingen.**

Dit product mag enkel gebruikt worden door personen die onder direct visueel toezicht staan van) bevoegde en beraden personen.

U staat zelf in voor uw daden, beslissingen en veiligheid, en neemt dan ook persoonlijk de gevolgen op zich. Indien u niet in staat bent om deze verantwoordelijkheid op zich te nemen of de gebruiksinstructies niet goed begrepen hebt, gebruik dit apparaat dan niet.

## 2. Terminologie van de onderdelen

(1) Body, (2) Kam, (3) Veren, (4) Geulen voor de touwdoorgang, (5) Verbindingsgou.

Voornaamste materialen:

Aluminium, roestvrij staal.

## 3. Check: te controleren punten

Petzl beveelt op zijn minst een grondige 12-maandelijkse controle aan. Leef de gebruiksregels na zoals vermeld op Petzl.com/PPE. Noteer de resultaten op de fiche van uw PBM.

### Voór elk gebruik

Controleer het product op afwezigheid van scheuren, vervormingen, vlekken, slijtage, corrosie ...

Controleer op de aanwezigheid van de veren en de goede werking ervan.

Kijk de beweegbaarheid van de kam na.

Controleer of het mechanisme vrij is van vreemde objecten.

### Tijdens het gebruik

Het is belangrijk om regelmatig de staat van het product te controleren, alsook zijn verbindingen met de andere onderdelen van het systeem. Vergewis u ervan dat alle elementen goed geplaatst zijn ten opzichte van elkaar.

## 4. Verenigbaarheid

Gevele na te zien of dit product compatibel is met de andere elementen van het systeem in uw toepassing (compatibiliteit = een goede functionele interactie).

**Touwen**

De SHUNT werkt op één of twee touwen EN 892 of EN 1891 type A:

- van 8 tot 11 mm: gebruik twee touwendraden met gelijke diameter.

- van 10 tot 11 mm: u mag maar één touwendrad gebruiken.

Opgelst: bepaalde touwen (bv. exemplaren die nieuw, nat, bevoren of besmeurd zijn, of touwen met een behandelde mantel ...) kunnen glad zijn en zo de doeltreffendheid van de remkracht van de SHUNT verminderen. Voer een werkingstest uit.

### Verbindingselement

Zorg ervoor dat het verbindingselement steeds in de richting van zijn grote as werkt.

## 5. Werkingsprincipe

De SHUNT glijdt langs het touw in één richting en blokkeert in de andere richting. Bij tractie op de kam zal deze het touw in de geul klemmen en het doorglijden ervan in het toestel blokkeren. De kam en het body moeten steeds vrij kunnen draaien.
Opgelst: elke druk of hinder op de kam of het toestel, maakt de blokkering onmogelijk.
Neem de SHUNT niet volledig in de hand.

## 6. Installatie van de SHUNT

Voorwaarden voor de installatie

Werkingsstest: controleer bij elke installatie of het apparaat het touw in de gewenste richting blokkeert.

## 7. Toepassingen

**Extra beveiliging voor een rappel-afdeling:**

Maak de SHUNT op uw afdaalapparaat vast.

**Deblokkeren onder spanning:**

Trek aan het touw onder de SHUNT en richt die volgens de as van het touw.

## 8. Extra informatie

**Af schrijven:**

OPGELET: een uitzonderlijk voorval kan u ertoe brengen het product af te schrijven na één enkel gebruik (type en intensiteit van gebruik, gebruiksomgeving: agressieve milieu's, zeewater, scherpe randen, extreme temperaturen, chemische producten ...).

Een product moet worden afgeschreven wanneer:

- Het een belangrijke val (of belasting) heeft ondergaan.

- Het resultaat van de controles van het product geen voldoening geeft. U twijfelt aan de betrouwbaarheid ervan.

- U zijn volledige gebruikshistoriek niet kent.

- Het product in onbruik is geraakt (evolutie van de wetten, de normen, de technieken of onverenigbaarheid met de andere delen van de uitrusting ...).

Vermijd deze afgeschreven producten om een verder gebruik te vermijden.

**Pictogrammen:**

**A. Onbepaalde levensduur** - **B. Toegelaten temperatuur** - **C. Gebruiksvoorschriften** - **D. Reiniging** - **E. Droging** - **F. Berging/transport** - **G. Onderhoud** - **H. Veranderingen/herstellingen** (verboden buiten de Petzl ateliers, behalve voor vervangstukken) - **I. Vragen/contact**

### 3 jaar garantie

Voor fabricagefouten of materiaalfouten. Met uitzondering van: normale slijtage, oxidatie, veranderingen of aanpassingen, slechte berging, slecht onderhoud, nalatigheid of toepassingn waarvoor dit product niet bestemd is.

### Markering en tracering van de producten

a. Controleorgaan voor de productie van dit PBM - b. Erkend keuringsorganisme dat zich uitspreekt over het EC type-examen - c. Tracering: datamatrix - d. Diameter - e. Individueel nummer - f. Fabricagejaar - g. Fabricagegraad - h. Lotnummer - l. Individuele identificatie - j. Lees aandachtig de technische bijsluiter - k. Identificatie van het model

Endast de tekniker som visas i de diagram som inte är överkursade och/eller markerade med en döksskale är godkända. Besök regelbundet vår webbplats Petzl.com för att ta del av de senaste versionerna av dessa dokument och/eller kompletterande information.
Kontakta Petzl.com om du är osäker på eller har svårt att förstå något i dessa dokument.

## 1. Användningsområden

Persönlig skyddsutrustning (PPE).

Backup-anordning för friming för sportaktiviteter.

Denna produkt får inte belastas över sin hållfasthetsgräns eller användas till ändamål den inte är avsedd för.

## Ansvar

VARNING

**Aktiviteter där denna typ av utrustning används är alltid riskfyllda.**

**Du ansvarar själv för dina egna handlingar, beslut och din säkerhet.**

Innan du använder denna utrustning måste du:

- Läsa och förstå samtliga användarinstruktioner.

- Få särskild övning i hur utrustningen ska användas.

- Lära känna utrustningens egenskaper och begränsningar.

- Förstå och godta befintliga risker.

**Om dessa varningar ignoreras kan det medföra allvariga skador eller dödsfall.**
Denna produkt får endast användas av kompetenta och ansvarfulla personer eller av personer som övervakas av en kompetent och ansvarfull person.

Du ansvarar själv för dina egna handlingar, beslut och din säkerhet och är medveten om konsekvenserna av dessa. Använd inte produkten om du inte kan eller har möjlighet att ta detta ansvar eller denna risk, eller inte förstår någon av dessa instruktioner.

## 2. Utrustningens delar

(1) Påst, (2) Kam, (3) Fjädrrar, (4) Repkanaler, (5) Inlästningshål.

Huvudsakliga material:

Aluminium, rostfritt stål.

## 3. Besiktning, punkter att kontrollera

Petzl rekommenderar en grundlig besiktning minst en gång var 12:e månad. Följ de anvisningar beskrivna på Petzl.com/PPE. Dokumentera resultaten i besiktningssk formuläret för PPE.

### Före varje användningstillfälle

Kontrollera att produkten inte är deformation, slitfen eller har sprickor, märken efter slag etc., samt att den inte har rostat eller korroderat.

Kontrollera att fjädramen är intakta och korrekt fungerande.

Kontrollera rörligheten i kammen.

Se till att inga främmande föremål finns i mekanismen.

### Vid varje användningstillfälle

Det är viktigt att regelbundet inspektera produktens skick och dess förbindelsepunkter med andra delar i utrustningen. Se till att de olika delarna i utrustningen är korrekt sammansatta i förhållande till varandra.

## 4. Kompatibilitet

Se till att denna produkt är kompatibel med andra delar i systemet för ditt användande (kompatibel = fungerar bra ihop).

**Rep**

SHUNT fungerar på enkel- eller dubbelrep EN 892 eller EN 1891 typ A:

- 8 till 11 mm: använd två rep med samma diameter

- 10 till 11 mm: du kan använda ett enkeltrep

Varning: vissa rep kan glida och minska bromseffektiviteten hos SHUNT, tex nya rep, rep med behandlad mantel, rep som är blöta, sigsa eller leri... : gör ett funktionstest.

### Karbin

Verifiera att karbinen alltid är belastad i rätt riktning.

## 5. Funktion

SHUNT glider långs med repet. Om kammen är belastad klemmer den fast repet i kanalerna och anordningen förhindrar att kammen glider.
Varning: tryck eller hinder på kammen eller på anordningen kommer att hindra den från att läsas.

- Greppa eg SHUNT med hela handen.

## 6. Installation av SHUNT

Installationsmetoder

Funktionstest: under installation, kontrollera att anordningen låser på repet i den önskade riktningen.

## 7. Funktioner

**Firnings-backup:**

Koppla in SHUNT nedanför firningsbromsen.

**Låsa upp under belastning:**

Dra i repet nedanför SHUNT och håll det i linje med repets huvuddaxel.

## 8. Ytterlig information

**När produkten inte längre ska användas:**
OBS: i extremfall kan produkten behöva kasseras efter ett enda användningstillfälle, beroende på hur och var den använts och vad den utsatts för (tuffa miljöer, hav, vassa kanter, extrema temperaturer, kemikalier...).

Produkten måste kasseras när:

- Den har blivit utsatt för ett stort fall eller kraftig belastning.

- Den inte klarar besiktningen. Du tvivlar på dess skick.

- Du inte helt och hållet känner till dess historia.

- När den blir omödem pga ändringar i lagstiftningen, nya standarder, ny teknik eller är inkompatibel med annan utrustning etc.

Förstör dessa produkter för att undvika framtida bruk.

**Ikoner:**

**A. Öbergrensad livslängd** - **B. Godkända temperaturer** - **C. Försiktighetsåtgärder användning** - **D. Renöring** - **E. Torkning** - **F. Förvaring/Transport** - **G. Underhåll** - **H. Ändringar/reparationer** (g tillåtna utaför Petzls lokaler, undantaget reservdelar) - **I. Frågor/kontakt**

### 3 års garanti

Mot alla material- och tillverkningsfel. Undantag: normalt slitage, rost, modifieringar eller ändringar, felaktig förvaring, dåligt underhåll, försumlighet eller felaktigt användning.

## Spårbarhet och märkningar

a. Kontrollorgan som verifierar tillverkning av denna PPE - b. Testorgan som utför CE-test - c. Spårbarhet: datamatrix - d. Diameter - e. Serienummer - f. Tillverkningsår - g. Tillverkningsmånad - h. Batchnummer - l. Individuell identifiering - j. Läs instruktionen noga innan användning - k. Modellbeteckning

Ainoastan ne kuvissa esitetyt teknikat ovat sallittuja, joiden yli ei ole vedetty ruksia ja joissa ei ole pääkalo ja sääliinen -merkkiä. Käy verkkosivustolla Petzl.com säännöllisesti, jotta käytössäsi on viimeisimmät versiot näistä oppaista.

Ota yhteyttä Petzlin, jos olet epävarma tai jos et täysin ymmärrä näitä asiakirjoja.

## 1. Käyttötarkoitus

Henkilösuojain (PPE).

Köysivarmistuksen urheilukäyttöön.

Tätä tuotetta ei saa kuormittaa sinun kestokyöyn, eikä sitä saa käyttää mihinkään muuhun tarkoitukseen kuin siihen, mihin se on suunniteltu.

## Vastuu

VAROITUS

**Toiminta, jossa tätä varustetta käytetään on luonteeltaan vaarallista. Olet vastuussa omista teoistasi, päätöksistäsi ja turvallisuudestasi.**

Ennen tämän varusteen käyttämistä sinun pitää:

- Lukea ja ymmärtää kaikki käyttöohjeet.

- Hankkia käyttöä varten erikoiskoulutus.

- Tutustua sen käyttökelppoisuuteen ja rajoituksiin.

- Ymmärtää ja hyväksyä tämän liittyvät riskit.

**Näiden varoitusten huomiotta jättäminen saattaa johtaa vakavaan loukkaantumiseen tai kuolemaan.**

Tätä tuotetta saavat käyttää vain päteivät ja vastuulliset henkilöt tai henkilöt, jotka ovat pätevän ja vastuullisen henkilön välittömän valvonnan ja silmäläpirdön alaisia.

Olet vastuussa teoistasi, päätöksistäsi sekä turvallisuudestasi ja sinä kannat seuraukset näistä. Jos et ole kykenevä tai oikeutettu ottamaan tätä vastuuta, tai jos et ymmärrä täysin näitä ohjeita, älä käytä tätä varustetta.

## 2. Osaluettelo

(1) Funkko, (2) Lukko, (3) Jouset, (4) Köysikanavat, (5) Kiinnitysreikä.

Päämateriaalit:

Aluminium, ruostumaton teräs.

## 3. Tarkastuskohteet

Petzl suosittelee, että perusteellinen tarkastus suoritetaan vähintään kerran 12 kuukaudessa. Noudata ohjeita Petzl.com/PPE annettuja ohjeita. Kirjaa tulokset henkilösuojajaimen tarkastuslokkeeseen.

### Ennen jokaista käyttöä

Varmistu että tuotteessa ei ole halkeamia, väärntymä, jääkä, pahoja kulumia, syöpymsijälkiä tms.

Varmistu että jouset ovat paikallaan ja toimivat kunnolla.

Tarkista lukon liikkuvuus.

Varmistu, ettei mekanismissa ole vieraita esineitä.

### Jokaisen käytön aikana

On tärkeää tarkastaa tuotteen kunto ja sen liittyminen järjestelmän muihin välineisiin säännöllisesti. Varmistu että järjestelmän kaikki eri varusteosat ovat oikeassa asennossa toisiinsa nähden.

## 4. Yhteensopivuus

Varmistu tuotteen yhteensopivuus muiden käyttämäsi järjestelmän osien kanssa (yhteensopivuus = hyvä toimivuus yhdessä käytettyinä).

**Käyet**

SHUNT toimi EN 892 tai EN 1891 tyyppi A single- tai tuplaköydessä:

- 8-11 mm: käytä kahita köyttä, jolla on sama halkaisija

- 10-11 mm: voit käyttää single-köydetä

Varoitus: tietyt köydet voivat liuistaa ja vähentää SHUNTin jarrutustehoa, esimerkiksi uudet köydet, köydet, joissa on käsitely mantlei, määrät, jääntyneet tai mutaiset köydet... : tee toimivuustesti.

### Sulkurengas

Varmistu, että sulkurengas kuormittuu aina pääakselinsa suuntaisesti.

## 5. Toimintaperiaate

SHUNT lukku köydessä. Jos tarransalpaa kuormitetaan, se puristaa köysiä köysikanavissa ja laite tarttuu köyteen. Lukon ja rungon pitää aina voida liikkua vapaasti.

Varoitus: lukkoon tai laitteeseen kohdistuva paine tai häiriö voi estää sitä lukkiutumasta.

- Älä tartu SHUNTiin koko käädelläsi.

## 6. SHUNTin asentaminen

Asennustavat

Toimivuustesti: varmistu asennuksen aikana, että laite lukkiutuu köydessä haluttuun suuntaan.

## 7. Käyttötavat

**Laskutumisen varmistaminen:**

Kiinnitä SHUNT laskutumissilattiteesi alapuolelle.

**Lukituksen avaamisen kuormituksen alaisena:**

Vedä SHUNTin alla olevasta köydestä ja suuntaa laite köyden suuntaisesti.

## 8. Lisätietota

Miljoin varusteet poistetaan käytöstä:

VAROITUS: erikoistapauksissa saatat joutua poistamaan tuotteen käytöstä vain yhden ainoan käyttökerran jälkeen. Tämä riippuu käytön rasittavuudesta ja käyttöolosuhteista (ankarat olosuhteet, merympäristö, terävät reunat, äärimmäiset lämpötilat, kemikaalit...).

Tuote on poistettava käytöstä, kun:

- Se on alustanut rajulle puudotukselle (tai raskaalle kuormitukselle).

- Se ei läpäise tarkastusta tai silulloa no pienikin epäilys sen luotettavuudesta.

- Et tunne sen käyttöhistoriaa täysin.

- Se vanhenee länsäädännön, standardien, teknikoiden tms. muuttumisen vuoksi tai kun se tulee yhteensopimattomaksi muiden varusteiden kanssa.

Tuhoa käytöstä poistetut varusteet, jotta kukaan käyttä niitä enää.

**Ikoni:**

**A. Rajoittamaton käyttöikä** - **B. Hyväksytyt käyttölämpötilat** - **C. Käytön varoitimet** - **D. Puhdistus** - **E. Kuivaaminen** - **F. Säilytys/kuljetus** - **G. Huolto** - **H. Muutokset/korjaukset** (keselletty muiden kuin Petzlin toimesta, ei koske varaosaja) - **I. Kysymykset/yhteydenotto**

### 3 vuoden takuu

Kattaa kaikki materiaali- ja valmistusvat. Takuuseen eivät kuulu: normaali kuluminen, hapettuminen, varusteeseen tehdyt muutokset, virheellinen säilytys, huono hoito ja välinpitämättömyys tai sellaisen käytön aiheuttamat vauriot, johon tuotetta ei ole suunniteltu.

## Jäljitettävyys ja merkinnät

a. Tämän henkilösuojajaimen valmistusta valvova taho - b. CE-tyyppitarkastuksen suorittava taho - c. Jäljitettävyys: tietomatrisi - d. Halkaisija - e. Sarjanumero - f. Valmistusvuosi - g. Valmistuskuukausi - h. Eränumero - i. Yksilöllinen tunnistie - j. Lue käyttöohjeet huolellisesti - k. Mallin tunnistekoodi

## NO

Kun de teknikkene som er vist uten kryss og/eller dødringhode-symbol er godkjent. På Petzl.com vil du jevnlig finne oppdatert informasjon om disse produktene. Kontakt Petzl dersom du er i tvil, eller dersom du ikke forstår bruksanvisningene.

### 1. Bruksområde

**Personlig verneutstyr (P.VU).**
Mekanisk klemlnute for bruk ved nedfiring i sportsaktivitet.

Produktet må ikke brukes utover dets begrensninger eller i andre situasjoner som det ikke er beregnet for.

### Ansvar

**ADVARSEL**

**Aktiviteter som involverer bruk av dette produktet er farlige.**

**Du er selv ansvarlig for dine egne handlinger og avgjørelser og din egen sikkerhet.**

For du tar i bruk utstyret, må du:

- Lese og forstå alle bruksanvisningene.
- Sørgе for å få spesifikk opplæring i hvordan produktet skal brukes.
- Gjøre deg kjent med produktet, og tilegne deg kunnskap om dets kapasitet og begrensninger.

– Forstå og akseptere risikoen i aktiviteter som involverer bruk av produktet.

**Manglende respekt for bare ett av disse punktene kan medføre alvorlig personskade eller død.**

Dette produktet skal kun brukes av kompetente og ansvarlige personer, eller under direkte tilsyn av en kompetent og ansvarlig person.

Du er selv ansvarlig for dine egne handlinger, avgjørelser og din egen sikkerhet, og du tar selv på deg ansvaret for dette. Dersom du ikke er i stand til å ta på deg dette ansvaret eller dersom du ikke forstår bruksanvisningene, skal du ikke bruke utstyret.

### 2. Liste over deler

(1) Ramme, (2) Låsearm, (3) Fjæring, (4) Spor for tau, (5) Tilkoblingshull.

Hovedmaterialer:

Aluminium, rustfritt stål.

### 3. Kontrollpunkter

Petzl anbefaler at det utføres en grundig kontroll minst én gang per år. Følg prosedyrene som er beskrevet på Petzl.com/PPE. Fyll inn resultatene fra inspeksjonen i et skjema.

**For du bruker produktet**

Kontroller at produktet ikke har sprekker, bulker, merker, slitasje, er rustet osv.

Kontroller at fjæringene er på plass og at de fungerer som de skal.

Kontroller bevegeligheten på låsearmen.

Forsikre deg om at det ikke er fremmedelementer i sikringsmekanismen.

**Hver gang produktet brukes**

Det er viktig å jevnlig kontrollere at produktet fungerer som det skal og at produktets koblinger til andre elementer i systemet fungerer. Forsikre deg om at alle elementene i systemet er riktig posisjonert i forhold til hverandre.

### 4. Kompatibilitet

Kontroller at produktet er kompatibel med de andre elementene i systemet (kompatibelt = at produktet fungerer som det skal sammen med de andre elementene).

**Tau**
SHUNT fungerer på enkelt eller dobbelt EN 892 eller EN 1891 type A tau:
- 8 til 11 mm: Bruk to tau som har samme diameter
- 10 til 11 mm: Ett tau kan benyttes
Advarsel: Enkelt tau kan være glatte og derfor redusere bremseeffekten. Eksempler på dette er nye tau, tau med visse typer strømpbehandling, våte, frosne eller skitne tau osv. : utfør en funksjonstest.
**Koblingsstykke**
Påse at koblingsstykket alltid belastes i lengderetningen.

### 5. Slik fungerer produktet

SHUNT gir langs tauet. Dersom låsearmen belastes, vil tauet klemmes fast og låses i tauklemmen. Låsearmen og rammen må kunne rotere fritt til enhver tid.
Advarsel: Dersom låsearmen eller selve tauklemmen kommer i press eller hindres på noen måte, vil ikke låsefunksjonen fungere som den skal.
Ikke hold i SHUNT med hele hånden.

### 6. Slik monterer du SHUNT på tauet

Installasjonsmetoder

Funksjonstest: påse at tauklemmen låser på tauet i ønsket retning under installering.

### 7. Bruksområder

**Mekanisk klemlnute ved nedfiring:**

Koble SHUNT til tauet under nedfiringsbremsen.

**Åpning under belastning:**

Dra i tauet under SHUNT og posisjoner den langs tauet.

### 8. Tilleggsinformasjon

Når skal utstyret kasseres:

VIKTIG: Spesielle hendelser kan begrense produktets levetid til kun én gangs bruk. Eksempler på dette er eksponering for barskt klima, saltvann, skarpe kanter, ekstremer temperaturer, kjemiske produkter osv.

Et produkt må kasseres når:

- Det har tatt et kraftig fall eller stor belastning
- Det ikke blir godkjent i kontroll og du er i tvil om det er pålitelig
- Du ikke kjenner produktets fullstendige historie
- Det blir foreldet på grunn av utvikling og endring av lovtekster, standarder, bruksteknikker, og når det blir inkompatibelt med annet utstyr osv.

Ødelegg disse produktene for å hindre videre bruk.

**Symboler:**
**A. Ubergrenset levetid - B. Temperaturbegrensninger - C. Forholdsregler for bruk - D. Rengjøring- E. Torking - F. Oppbevaring/transport - G. Vedlikehold - H. Modifiseringer/reparasjoner** (som ikke er godkjent av Petzl er forbudt, med unntak av utbyttbare deler) - **I. Spørsmål/kontakt oss**

### 3 års garanti

På alle materielle feil og fabrikkasjonfeil. Følgende dekkes ikke av garantien: Normal slitasje, oksidering, endringer eller modifikasjoner, feil lagring, dårlig vedlikehold eller annen bruk enn det produktet er beregnet for.

### Sporbarhet og merking

a. Instansen som godkjenner produsenten av dets PVU - b. Teknisk kontrollorgan som utfører CE-godkjenningen - c. Sporbarhet: identifikasjonsmåte - d. Diameter - e. Serienummer - f. Produksjonsår - g. Produksjonsmåned - h. Batch-nummer - i. Individuet identifikasjonsnummer - j. Les bruksanvisningen grundig - k. Modellidentifikasjon

## CZ

Povolené jsou pouze způsobu používání uvedené na obrázcích, které nejsou přeškrtnuty a/ nebo u nichž není vyobrazen symbol ležky. Pravidelně sledujte webové stránky Petzl.com, kde naleznete nejnovější verze těchto dokumentů.

Máte-li jakékoliv pochybnosti nebo obtíže s porozuměním návodu, kontaktujte firmu Petzl.

### 1. Rozsah použití

Osobní ochranný prostředek (OOP).

Zajišťovací prostředek pro slahování při sportovních aktivitách.

Zařízení tohoto výrobku nesmí překročit uvedenou hodnotu pevnosti, výrobek nesmí být používán jiným způsobem, než pro který je určen.

### Zodpovědnost

UPOZORNĚNÍ

**Činnosti zahrnující používání tohoto výrobku jsou s podstaty nebezpečné. Za své jednání, rozhodování a bezpečnost zodpovídáte sami.**

Před používáním tohoto výrobku je nutné:

- Přečíst si a prostudovat celý návod k použití.
- Navčít správné používání výrobku.
- Seznámit se s možnostmi výrobku a s omezeními jeho použití.
- Pochopit a přijmout rizika spojená s jeho používáním.

**Opomenutí či porušení některého z těchto pravidel může vést k vážnému poranění nebo smrti.**

Tento výrobek smí používat pouze odborně způsobilá a odpovědné osoby, nebo osoby pod přímým vedením a dohledem těchto osob.

Za své činy, rozhodnutí a bezpečnost zodpovídáte sami a stejné jste si vědomi možných následků. Jestliže nejste schopni, nebo nejste v pozici tuto zodpovědnost přijmout, nebo pokud nerozumíte jakékoli z těchto instrukcí, výrobek nepoužívejte.

### 2. Popis částí

(1) Tělo, (2) Vačka, (3) Pružiny, (4) Žlábky pro lano, (5) Pripojovací otvor.

Hlavní materiály:

Hliník, nerezová ocel.

### 3. Prohlídka, kontrolní body

Petzl doporučuje provádět podrobné prohlídky nejméně jedenkrát každých 12 měsíců. Postupujte dle kroků uvedených na Petzl.com/ppc. Výsledky prohlídek zaznamenávejte ve formuláři pro prohlídky OOP.

**Před každým použitím**

Zkontrolujte, zda na těle výrobku nejsou praskliny, poškození, deformace, opotřebení nebo korozní apod.

Zkontrolujte přítomnost prachu a jejich správnou funkci.

Ověřte pohyblivost vačky.

Proveďte, zda se v mechanismu nevyskytují cizí předměty.

**Během používání**

Je důležité pravidelně kontrolovat stav výrobku a jeho spojení s ostatními prvky systému. Vždy se přesvědčte, jsou-li všechny prvky systému navzájem ve správné poloze.

### 4. Slučitelnost

Ověřte si slučitelnost tohoto výrobku s ostatními prvky vašeho systému při daném použití (slučitelnost = dobrá součinnost).

**Lano**
SHUNT je určen pro jednoduchá nebo dvojitá lana EN 892 nebo EN 1891 typ A:
- 8 až 11 mm: použijte oba rameny stejného průměru
- 10 až 11 mm: možno používat jeden pramen jednoduchého lana
Upozornění: některá lana mohou být kluzká a snižít blokovací schopnost blokantu SHUNT, např. nová lana, lana s úpravou optetu, mokrá, namrzlá nebo zablácená lana... : proveďte zkušouku funkčnosti.
**Spojka**
Kontrolujte, je-li karabina vždy zatížena v hlavní podélné ose.

### 5. Funkce

SHUNT klouže po laně. Pokud je vačka zatížena, stlačí lano ve žlábku a pomůcka se na laně zablokuje. Vačka a tělo blokantu se musí vždy volně otáčet.
Upozornění: jakýkoliv tlak nebo omezení vačky, nebo celého prostředku, zabrání jeho zablokování.
SHUNT nesvířte celou rukou.

### 6. Instalace blokantu SHUNT

Způsoby instalace

Zkouška funkčnosti: během instalace ověřte blokování prostředku v požadovaném směru.

### 7. Použití

**Zajištění slanění:**

SHUNT připojte k lanu pod slahovací brzdou.

**Uvolnění zatíženého blokantu:**

Zatáhněte za lano pod blokantem SHUNT a blokant srovnajte vodorovně s lanem.

### 8. Doplnkové informace

**Kdy vaše vybavení vyřadit:**

POZOR: některé výjimečné situace mohou způsobit okamžitě vyřazení výrobku již po prvním použití, to závisí na druhu, intenzitě a prostředí ve kterém je výrobek používán (znečištěné prostředí, ostré hrany, vysoké teploty, chemikálie...).

Y výrobek musí být vyřazen pokud:
- Byl vystaven těžkému pádu nebo velkému zatížení.
- Neprojde periodickou prohlídkou. Máte jakékoliv pochybnosti o jeho spolehlivosti.

- Neznáte jeho úplnou historii používání.

- Se stane zastaralým vzhledem k legislativě, normám, technikám nebo slučitelnosti s ostatním vybavením, atd.

Takový produkt znehodnotte, abyste zamezili jeho dalšímu použití.

**Piktogramy:**
**A. Neomezená životnost - B. Povolené teploty - C. Bezpečnostní opatření - D. Čistění**
**E. Sušení - F. Skladování/transport - G. Udržba - H. Úpravy/opravy** (zakázány mimo provozovny Petzl, kromě výměny náhradních dílů) - **I. Dotazy/kontakt**

### 3 roky záruka

Na vady materiálu a vady vzniklé ve výrobě. Nevztahuje se na vady vzniklé: běžným opotřebením a roztržením, oxidací, úpravami nebo opravami, nesprávným skladováním, nepodstatnou údržbou, nedbalostí, nesprávným použitím.

### Sledovatelnost a značení

a. Organ kontrolující výrobu tohoto OOP - b. Zkušebna provádějící certifikační zkoušky CE - c. Sledovatelnost: označení - d. Průměr - e. Výrobní číslo - f. Rok výroby - g. Měsíc výroby - h. Sériové číslo - i. Identifikační číslo individuální kontroly - j. Pozorně čtěte návod k používání - k. Identifikace typu

## PL

Dopuszczalne są wyłącznie techniki przedstawiane na rysunkach nieprzekreślonych i/lub nieoboznaczone symbolem trupiej czaszki. Należy regularnie sprawdzać: B03\_C.pl uaktualnienia tych dokumentów lub publikacje dodatkowych informacji na stronie Petzl.com.
W razie wątpliwości w rozumieniu instrukcji należy się skontaktować z przedstawicielem firmy Petzl.

### 1. Zastosowanie

Sprządziel Ochrony Indywidualnej (SOI).

Urządzenie do autoasekuracji podczas zjazdu na linie, przeznaczone do zastosowań sportowych.

Produkt nie może być poddawany obciążeniom przekraczającym jego wytrzymałość oraz stosowany innych celów niż te, do których został przewidziany.

### Odpowiedzialność

**WSzelkie działania wymagające użycia tego produktu są z samej swej natury niebezpieczne.**

**Użytkownik ponosi odpowiedzialność za swoje działania, decyzje i bezpieczeństwo.**
Przed użyciem produktu należy:
- Przeczytać i zrozumieć wszystkie instrukcje użytkownika.
- Zdobyć odpowiednie przeszkolenie dla prawidłowego użwania tego produktu.
- Zapoznać się z produktem, z jego parametrami i ograniczeniami.
- Zrozumieć i zaakceptować potencjalne niebezpieczeństwo.

**Nieprzestrzeżenie lub zlekaceważenie któregokolwiek z powyższych ostrzeżeń może prowadzić do poważnych uszkodzeń ciała lub do śmierci.**
Produkt ten może być używany jedynie przez osoby kompetentne i odpowiedzialne lub pod bezpośrednią kontrolą takich osób.

Użytkownik ponosi odpowiedzialność za swoje działania, decyzje, bezpieczeństwo i odpowiada za konsekwencje. Jeżeli nie zamierza lub nie jest w stanie takiej odpowiedzialności i ryzyka podjąć, nie zrozumiał instrukcji użytkownika, nie powinien posługiwać się tym sprzętem.

### 2. Oznaczenia części

(1) Korpus, (2) Krzywka, (3) Sprężyny, (4) Prowadnice liny, (5) Otwór do wpinania.
Materiały podstawowe:
Aluminium, stal nierdzewna.

### 3. Kontrola, miejsce do sprawdzenia

Petzl zaleca przeprowadzanie dogłębnej kontroli przynajmniej raz na 12 miesięcy. Należy przestrzegać procedur opisanych na Petzl.com/ppc. Wyniki kontroli należy zachować na kartce SOI.

**Przed ka dym uyciem**

Sprawdź czy na produkcie nie ma szczelin, deformacji, śladów uderzeń, korozji itd.
Sprawdź obecność sprężyn i ich prawidłowe działanie.

Zwróć uwagę czy do mechanizmu nie dostały się jakies obce przedmioty.

**Podczas u ytkowania**

Należy regularnie kontrolować stan produktu i jego połączenie z pozostałymi elementami systemu. Upewnić się co do prawidłowej - względem siebie - pozycji elementów wyposażenia.

### 4. Kompatybilność

Należy sprawdzić kompatybilność tego produktu z pozostałymi elementami systemu w określonym zastosowaniu (patrz właściwa część produktu instrukcja).
**Liny**
SHUNT funkcjonuje na jednej lub dwóch linach EN 892 lub EN 1891 typ A:
- od 8 do 11 mm: używać obu żył o takich samych średnicach.
- od 10 do 11 mm: używać tylko jednej żyły liny.

Uwaga: niektóre liny mogą być bardzo śliskie i przez to zmniejszać skuteczność hamowania przyrządu SHUNT, np. nowe, niektóre rodzaje optetu, zamoczone, zalodzone, zablcone... : przeprowadź test działania.

**I. znik**

Upewnić się, że łącznik zawsze pracuje wzdłuż swojej osi podłużnej.

### 5. Zasada działania

SHUNT przesuwa się wzdłuż liny w jednym kierunku, a blokuje w kierunku przeciwnym. Obciążenie działające na krzywkę powoduje dociskanie liny do obudowy i blokowanie przesuwania się przyrządu. Krzywka i korpus muszą mieć swobodę rotacji.

Uwaga: każdy kontakt przyrządu z jakąkolwiek przeszkodą anuluje blokowanie. Nie trzymać SHUNTa całą dłońią.

### 6. Zakładanie przyrządu SHUNT na linę

Sposób zakładania na miejsce

Test działania: podczas każdego zakładania przyrządu na linę sprawdzać czy przyrząd blokuje się w pożądanym kierunku.

### 7. Zastosowania

**Autoasekuracja w zjeździe:**

Zaluzczyk SHUNTa pod przyrządem zjazdowym.

**Odblokowanie po obciążeniu:**

Pociągając linę pod SHUNTem i ustawiw go zgodnie z osią liny.

### 8. Dodatkowe informacje

Utylizacja:

UWAGA: w wyjątkowych okolicznościach może się zdarzyć, że jednorazowe użycie sprzętu spowoduje jego zniszczenie, np. kontakt z niebezpiecznymi substancjami chemicznymi, ekstremalnymi temperaturami, środowiskiem morskim, kontakt z ostrą krawędzią, duże obciążenia, powazne odpadnięcie itd.

Produkt musi zostać wycofany jeżeli:

- Zaluzczyk mocny upadek (lub obciążenie).

- Rezultat kontroli nie jest satysfakcjonujący. Istnieją jakiekolwiek podejrzenia co do jego niezawodności.

- Nie jest znana pełna historia użytkowania.

- Jeśli jest przestarzały (rozwyd prawny, normatywny lub niekompatybilność z innym wyposażeniem itd.).

Należy zniszczyć wycofane produkty, by uniknąć ich przypadkowego użycia.

**Piktogramy:**

**A. Czas życia nielimitowany - B. Tolerowane temperatury - C. Środkii ostrożności podczas użytkowania - D. Czyszczenie - E. Suszenie - F. Przechowywanie/transport - G. Konserwacja - H. Modyfikacja lub naprawy,** wykonywane poza fabrykami Petzl, są zakazane (nie dotyczy części zamiennych) - **I. Pytania/kontakt**

### Gwarancja 3 lata

Dotyczy wszelkich wad materiałowych i produkcyjnych. Gwarancji nie podlegają produkty: noszące cechy normalnego zużycia, zardzewiałe, przerabiane i modyfikowane, nieprawidłowo przechowywane, uszkodzone w wyniku wypadków, zaniedbań i zastosowań niezgodnych z przeznaczeniem.

### Identyfikacja i oznaczenia

a. Organ kontrolujący produkcję tego SOI - b. Jednostka notyfikowana do zastosowania procedury weryfikacji „WE” - c. Identyfikacja: datamatrix - d. Średnica - e. Numer indywidualny - f. Rok produkcji - g. Miesiąc produkcji - h. Tydzień produkcji - i. Numer partii - j. Przeczytać uważnie instrukcję obsługi - k. Identyfikacja modelu

## SI

Samo tehnik, ki so prikazane na neprečrtanih slikah in/ali nosijo označene s piktogramom smrtno nevarno, so dovoljene. Redno preverjajte našo spletno stran Petzl.com, kjer se nahajajo zadnje različice teh dokumentov in/ali dodatne informacije. Če imate kakršn koli dvom ali težave z razumevanjem teh dokumentov, se obrnite na Petzl.

### 1. Področja uporabe

Oseba varovalna oprema (OVO)

Dodatni varovalni pripomoček za športne aktivnosti.

Tega izdelka ne smete uporabljati preko njegovih zmogljivosti ali za kateri koli drug namen, kot je zasnovan.

### Odgovornost

OPZORILO

Aktivnosti, pri katerih uporabljate ta izdelek, so same po sebi nevarne.

**Sami ste odgovorni za svoja dejanja, odločitve in varnost.**

Pred uporabo tega izdelka morate:

- prebrati in razumeti navodila za uporabo v celoti;
- ustrezno se usposobiti za njegovo uporabo;
- spoznati se z možnostmi in omejitvami izdelka;
- razumeti in sprejeti z uporabo izdelka povezano tveganje.

**Neupoštevanje katerega koli od teh opozoril lahko povzroči resno poškodbo ali smrt.**

Izdelek lahko uporabljajo le pristojne in odgovorne osebe ali tisti, ki so pod neposredno in vizualno kontrolo pristojne in odgovorne osebe.

Odgovorni ste za svoja dejanja, odločitve in varnost in prevzemate njihove posledice. Če niste pripravljeni ali ne želite sposobnost prevzeti odgovornosti ali ne razumete katerega od teh navodil, ne uporabljajte tega izdelka.

### 2. Poimenovanje delov

(1) Telo, (2) Čeljust, (3) vzmeti, (4) kanali za vrvi, (5) pritrilina točka.

Glavna materiala:

Aluminij, nerjavče jeklo.

### 3. Preverjanje, točke preverjanja

Petzl priporoča podrobno preverjanje vsaj vsakih 12 mesecev. Sledite postopkom, ki so opisani na Petzl.com/ppc. Rezultate preverjanja vpišite v vaš obrazec pregleda OVO.

**Pred vsako uporabo**

Preverite, da na izdelku ni razpok, deformacij, prask, znakov obrabe, korozije...

Prepričajte se, da so vzmeti prisotne in da pravilno delujejo.

Preverite premikaje Čeljusti.

Prepričajte se, da v mehanizmu ni tujkov.

**Med vsako uporabo**

Pomembno je, da redno preverjate stanje izdelka in njegovo povezavo z drugo opremo v sistemu. Zagotovite, da so različni kosi opreme v sistemu med seboj pravilno nameščeni.

### 4. Skladnost

Preverite skladnost tega izdelka z ostalimi elementi sistema, ki jih uporabljate (skladnost = dobro vzajemno delovanje).

**Vrvi**

SHUNT deluje na enojni ali dvojni EN 892 ali 1891 tip A vrvi:

- 8 do 11 mm: uporabite dva pramena vrvi enakega premera;

- 10 do 11 mm: lahko uporabite en pramen vrvi.

Opomba: nekateri vrvi so lahko spolzke in zato zmanjšajo učinek zvarjene SHUNTA, na primer nove vrvi, vrvi z obdelanim plaščem, mokre, ponirzljive ali blatne vrvi... : naredite preiskus delovanja.

**Vezni člen**

Preverite, da je vezni člen vedno obremenjen po glavni osi.

### 5. Način delovanja

SHUNT drsi po vrvi. Če je čeljust obremenjena, potisne vrvi v kanale za vrvi in pripomoček se zablokira na vrvi. Čeljust in telo se morata vs čas prosto obračati.

Opozorilo: vsaki pritisk ali poseganje v čeljust ali pripomoček bo preprečilo njeno blokiranje. Ne držite SHUNTA s celo roko.

### 6. Namestitvev SHUNTA

Načini namestitve

Test delovanja: med namestitvijo preverite, da pripomoček blokira na vrvi v želeni smeri.

### 7. Uporaba

Dodatno varovanje

Namestitve SHUNT pod vašo vrvno zavoro.

**Sprostitvev pod obremenitvijo:**

potegnite vrvi pod SHUNTOM in ga poravnajte z osjo vrvi.

### 8. Dodatne informacije

**Kdaj umakniti izdelek iz uporabe:**

POZOR! Izjemen dogodek je lahko razlog, da morate izdelek umakniti iz uporabe po samo enkratni uporabi, odvisno od tipa in intenzivnosti uporabe in okolja uporabe (groba okolja, morskó okolje, ostrí robovi, ekstremne temperature, kemikalije...) Izdelek morate umakniti iz uporabe ko:

- je utrpel večji padec (ali preobremenitev);
- ni prestal preverjanja oz. imate kakršen koli dvom v njegove lastnosti;
- ne poznate njegove celotne zgodovine uporabe;
- no je izdelek zastiral zaradi sprememb v zakonodaji, standardih, tehnikí oz. neskladen z drugo opremo...

Da bi preprečili nadaljnjo uporabo, te izdelke uničite.

**Kone:**

**A. Neomejena življenjska doba - B. Sprejemljive temperature - C. Varnostna opozorila za uporabo - D. Očistenje - E. Sušenje - F. Shranjevanje/transport - G. Vzdževanje - H. Priradbepopravlja (Izven Petzlovih delavnic so prepovedana. Izjema so rezervni deli.) - I. Vprasanja/kontakt**

#### 3-letna garancija

Za katere koli napake v materialu ali izdelavi. Izjeme: normalna obraba in izraba, oksidacija, predelave ali preredbe, neprimerno skladiščenje, slabo vzdrževanje, poškodbe nastale zaradi nepazljivosti ali pri uporabi, za katere izdelki ni namenjen oz. ni primeren.

#### Sledljivost in oznake

a. Ustanova, ki nadzoruje proizvodnjo te OVO - b. Priglašeni organ, ki opravlja pregled tipa CE - c. Sledljivost: matrica s podatki - d. Premier - e. Šerijska številka - f. Leto izdelave - g. Mesec izdelave - h. Številka serije - i. Individualna označba - j. Natančno prebrете Navodila za uporabo - k. Oznaka modela

## HU

Kizárólag a nem ártózkodó és/vagy halálfelel nem megleköt ábrákon látható technikák megengedettek. Mindenkeik ajánljuk, hogy a terméknek legujobb használati módokozairól és a kiegészítő információkról tájékozódjon minél gyúkrábban a Petzl.com internetes honlapoz.

Ha késétség vagy megértési probléma vámad, kérjük, forduljon bizalommal a Petzl-hez.

### 1. Felhasználási terület

Egyéni védőfelszerelés

Ereszkedést biztosító eszköz sporttevékenységekhez.

A termékét tilos a megadotó szaktőszársádságánál nagyobb terhelésnek kitenni vagy más, a megadotó felhasználási területeken kívüli céllra használni.

### Felöléslég

FIGYELM

**A termék használata közben végzett tevékenységek természetükből adódóan veszélyesek.**

**Mindenki maga felelős a saját tevékenységéért, döntéseieért és biztonságáért.**

A termék használata előtt okvetlenül szükséges, hogy a felhasználó:

- Elovassa és megértse a termékhez mellékelt valamennyi használati utasítást.
- Arra jogosult személytől megfelelő oktatást kapjon.
- Alaposan megismerje a terméket, annak előnyét és korlátait.

Tudástárolán legyen a termék használatával kapcsolatos kockázatoknak, és elfogadjá azokat.

**A fenti figyelmeztetések bármelyikének be nem tartása súlyos balesetet vagy halált okozhat.**

A termék csakis képzett és hozzáértő személyek használhatják, vagy a felhasználók legyenek folyamatosan képzett és hozzáértő személyek felügyelete alatt. Mindenki maga felelős a saját tevékenységéért, döntéseieért és biztonságáért és maga viseli a lehetséges következményeket. Ha Ön nincs abban a helyzetben, hogy ezt a felelősséget vállalja vagy ha nem értette meg tökéletesen jelen használati utasítást, kérjük, ne használja a terméket.

### 2. Részlet megnevezése

(1) Test, (2) Szorítónyelv, (3) Rugók, (4) Kötévezető vjvatóok, (5) Csatlakozónylás Alapanyagok:

Aluminium, rozsdamentes acél.

### 3. Ellenőrzés, megvizsgálandó részek

A Petzl javasolja a terméknek alapos felülvizsgálatát legalább 12 havonta. Tartsa be a Petzl.com/ PPE honlapozon ismertetett használati módokat. Ennek eredményét az egyéni védőfelszerelés nyilvántartólóján kell rögzíteni.

**Minden egyes használatbavétel előtt**

Ellenőrizze, nem láthatók-e a terméken repedések, deformációk, az elhasználdóadás vagy korrozó nyomai vagy egyéb károsodások. Ellenőrizze a rugók meglétét és működképességét. Ellenőrizze a szorítónyelv mozgásképességét. Ellenőrizze, hogy a tisztulást segítő rést ne zárja el idegen test.

**A használat során**

Az eszköz állapotát és rögzítését a rendszer többi eleméhez a használát során is rendszeresen ellenőrizni kell. Gyűződjön meg arról, hogy a használatú eszközök egymáshoz képest jól helyezkednek el.

### 4. Kompatibilitás

Vizsgálat meg, hogy ez az eszköz kompatibilis-e felszerelésé és a használt biztosítórendszer többi elemével (kompatibilitás = az eszközök jó együttműködése).

**Kötelek**

A SHUNT egy vagy kétl, az EN 892 vagy az EN 1891 A típusú kötélen használható.

- 8 - 11 mm: mindig két azonos átmérőjű kötélszálat használjon,

- 10 - 11 mm: egy kötélszál is használható.

Vigyázzát, egyes (pl. új, kezelt köpenyű, nedves, jeges, sáros, stb.) kötelek csúszások lehetnek és csúszkíenhetnek a SHUNT fékező hatását. Ilyenkor tesztelje az eszköz működképességét.

**Összekötőelem**

b Ügyeljen arra, hogy a csatlakoztatott karabiner mindig hossztenyelve irányában terhelődjön.

### 5. Működesi elv

A SHUNT egye irányban csúszthatató a kötélen, a másik irányban blokkol. Ha a szorítónyelvet hűzőró éri, beszorítja a kötélet a kötévezető vjvatba és megállítja az eszközben a kötélt csúszását. Ügyelni kell arra, hogy a szorítónyelv és a test mindig szabadon elfordulhasson. Figyelzen, minden kötélt nyomás a szorítónyelvre vagy az eszközre a blokkolóhatás megszűnésének veszélyével jár.

Ne fogjon rá az SHUNT-re teljes tenyerén.

### 6. A SHUNT kötéltre helyezése

A kötéltre helyezés módjai

Működképesség ellenőrzése: minden kötéltre helyezésnél ellenőrizze, hogy az eszköz a megfelelő irányban blokkol.

### 7. Használati módok

**Önbiztosítás az ereszkedés során:**

Csatlakoztassa a SHUNT-öt a beülővéderezetehz.

**Az eszköz levelete a kötérlől terhelés alatt:**

Húzza meg a kötélet a SHUNT alatt és állítsa az eszközt a kötélt tengelyével párhuzamosra.

### 8. Kiegészítő információk

**Leszeleltetés:**

FIGYELÉEN! adott esetben bizonyos körülményektől (a használat intenzitásától, a használat környezeti feltételőitől: maró vagy vegyi anyagok, tengervíz jelenlététől, ékeken való felfekvéstől, ellen hőmérsékleti viszonyoktól stb.) függően a termék élettartama akár egyetlen használatra korlátozódnhat.

- A terméket le kell selejtezni, ha:
  - Nagy esés (vagy esés)jáé érte.
  - A termék valamely felülvizsgálatának eredménye nem kielégítő. A használat biztonságosságát illetően bármilyen kételey merül fel.
  - Nem ismeri pontosan a termék előzetes használatának körülményeit.
  - Használatba élváltó (jogszabályok, szabványok, technikák változása vagy az újabb felszerelésekkel való kompatibilitás hiánya stb. miatt).
- A leselejtett terméket semmisítse meg, hogy azt a későbbiekben se lehessen használni. Jelmaigyarázat:
  - A. Korlátlan élettartam - B. Használat hőmérséklete - C. Övintézkedések - D. Tisztítás - E. Szárítás - F. Tárolás/szállítás - G. Karbantartás - H. Módosítások/javítások** (a Petzl pótlékárteszésv kivételével csak a gyártó szakszervizében engedélyezett) - **I. Kérdések/kapcsolat**

#### 3 év garancia

Minden gyártási vagy anyaghibára. A garancia nem vonatkozik a következőkre: normális elhasználódás, módosítások vagy háziagos javítások, helytelen tárolás, hanyagság, nem rendeltetésesszerű használat.

#### Nyomon követhetőség és jelölés

a. Egyéni védőfelszerelés gyártásáát ellenőrző szervezet - b. CE típusnyilvántáryú kiállóítottólki szervezet - c. Nyomon követhetőség: számzor - d. Átmérő - e. Egyedi azonosítószám - f. Gyártás éve - g. Gyártás hónapja - h. Szériaszám - i. Egyedi azonosítóköz. - j. Olvassa el figyelmesen ezt a tájékoztatót - k. Modell azonosítja

## RU

Правильными являются только те способы использования, которые изображены на не перечисленных рисунках и/или на тех, на которых нет изображения черепа и крестов. Регулярно заходите на наш сайт Petzl.com, там Вы найдёте последние версии данного документа и/или дополнительную информацию.

В случае возникновения каких-либо сомнений или трудностей обращайтесь в компанию Petzl.

### 1. Область применения

Средство Индивидуальной Защиты (СИЗ). Страховочное устройство для спуска при занятиях спортом. Данное изделие не должно подвергаться нагрузке, превышающей его номинальное значение прочности, и должно использоваться строго по назначению.

#### Ответственность

**ВНИМАНИЕ**

**Деятельность, связанная с использованием данного снаряжения, опасна по своей природе. Лично Вы являеьтесь ответственными за свои действия, решения и безопасность.**

**Перед использованием данного снаряжения Вы должны:**

- Прочитать и понять все инструкции по эксплуатации.
- Пройти специальную тренировку по его применению.
- Познакомиться с потенциальными возможностями изделия и ограничениями по его применению.
- Осознать и принять вероятность возникновения рисков, связанных с применением этого снаряжения.

**Игнорирование этих предупреждений может привести к серьёзным травмам и даже к смерти.**

Это изделие может применяться только лицами, прошедшими специальную подготовку или под непосредственным контролем такого специалиста.

Лично Вы являеьтесь ответственными за свои действия, решения и безопасность, и только Вы отвечаете за последствия этих действий. Если Вы не компетентны в данных вопросах или находитеcя в ситуации, не позволяющей взять на себя такую ответственность или риск, или Вы не полностью поняли инструкцию по применению, не используйте данное снаряжение.

### 2. Составные части

(1) Корпус, (2) Кулачок, (3) Пружинки, (4) Каналы для веревок, (5)

Присоединительное отверстие.

Основные материалы:

Алюминий, нержавеющей сталь.

### 3. Проверка изделия

Petzl рекомендует проводить детальную проверку снаряжения как минимум раз в 12 месяцев. При проверке следуйте рекомендациям на сайте Petzl.com/PPE. Запишите результаты проверки в форму инспекции СИЗ.

**Перед каждым применением**

Убедитесь, что изделие без трещин, деформаций, рубцов, следов износа и коррозии и т.д.

Убедитесь, что пружины в хорошем состоянии и правильно функционируют.

Убедитесь в подвижности кулачка.

Убедитесь, что в устройстве нет инородных тел.

**Во время каждого использования**

Важно регулярно следить за состоянием изделия и его присоединением к каналам и устройству заклинивается на веревке. Кулачок и корпус должны всегда иметь возможность свободно двигаться.

Убедитесь, что в устройстве не зажат веревку в случае необходимости.

Не зажимайте SHUNT всей ладонью.

Карабин

Убедитесь, что карабин всегда нагружен вдоль главной оси.

### 4. Совместимость

Убедитесь, что данное изделие совместимо с другим снаряжением в вашей системе защиты от падения (совместимо – правильно функционирует).

**Веревки**

SHUNT работает на одинарных или двойных веревках стандарт EN 892 или EN 1891 тип A.

- от 8 до 11 мм: используйте две ветви веревки одинакового диаметра от 10 до 11 мм. можно использовать одну ветвь веревки

Внимание: некоторые веревки могут прокаливать и уменьшать эффективность свхватывания устройства SHUNT. Например, новые веревки, веревки с пропиткой, мокрые, грязные, обледенелые веревки... : проведите функциональную проверку.

Карабин

Убедитесь, что карабин всегда нагружен вдоль главной оси.

### 5. Принцип работы

SHUNT скользит вдоль веревки. Под нагрузкой кулачок зажимает веревку в каналах и устройство заклинивается на веревке.

Кулачок и корпус должны всегда иметь возможность свободно двигаться.

Внимание: любое воздействие на кулачок или устройство может привести к тому, что устройство не зажимт веревку в случае необходимости.

Не зажимайте SHUNT всей ладонью.

### 6. Установка SHUNT

Метод установки

Функциональная проверка: во время установки убедитесь, что устройство блокируется на веревке в нужном направлении.

### 7. Использование

**Страховка на спуске:**

Присоедините SHUNT ниже Вашего спускового устройства.

**Разблокировка под нагрузкой:**

Потяните веревку ниже SHUNT и ориентируйте устройство вдоль оси веревки.

### 8. Дополнительная информация

**Выбракоча снаряжения:**

**ВНИМАНИЕ:** в исключительных случаях вам придется выбраковывать снаряжение уже после первого использования, это зависит от того, как где и с какой интенсивностью вы его использовали (жесткие условия, морская вода, острые края, экстремальные температуры, воздействие химических веществ и т.п.).

Снаряжение необходимо списывать, если выполняется одно из условий:

- Снаряжение подвергалось воздействию сильного рывка (чрезмерной нагрузке).
- Снаряжение не прошло проверку. У Вас есть сомнения в его надежности.
- Вы не знаете полную историю его применения.
- Когда оно устарело и более не соответствует новым стандартам, законам, технике или оно не совместимо с другим снаряжением.
- Чтобы избежать использования выбракованного снаряжения, его следует уничтожить.

**Условные обозначения:**

**A. Срок службы неограничен - B. Допустимый температурный режим - C. Меры предосторожности - D. Чистка - E. Сушка - F. Хранение/транспорт/руководство - G. Обслуживание - H. Модификация/Ремонт (запрещены все производства Petzl, за исключением заменяемых частей) - I. Вопросы/Контакты**

#### Гарантия 3 года

От всех дефектов материала и производства. Исключение составляют: нормальный износ и старение, окисление, изменение конструкции или переделка изделия, неправильное хранение, плохой уход, небрежное отношение, а также использование изделия не по назначению.

#### Прослеживаемость и маркировка продукции

a. Организация, контролирующая производство данного СИЗ - b. Зарегистрированная организация, которая провела проверку на соответствие стандартам CE - c. Прослеживаемость матрица данных - d. Диаметр - e. Серийный номер - f. Год изготовления - g. Месяц изготовления - h. Номер партии - i. Индивидуальный номер изделия - j. Внимательно читайте инструкцию по эксплуатации - k. Идентификация модели



От показаните техники може да използвате само тези, които не са зачеркнати / или маркирани с череп. Осведомявайте се редовно за актуализирането на тези документи или за допълнителна информация на нашата страницата Petzl.com. В случай на съмнение или неразбиране обърнете се към Petzl.

## 1. Предназначение

Лично предпазно средство (ЛПС). Средство за самоосигуряване при сплизане на рапел при практикуване на спортни дейности. Този продукт не трябва да се употребява извън неговите възможностите или в ситуация, за която не е предназначен.

### Отговорност ВНИМАНИЕ

**Дейността, изискващи употребата на това средство, по принцип са опасни.**

**Вие носите отговорност за вашите действия, решения и за вашата безопасност.**

Преди да започнете да употребявате това средство трябва:
- Да прочетете и разберете всички инструкции за употреба.
- Да научите специфичните за средството начини на употреба.
- Да се усъвършавате в работа със средството, да познавате качествата и възможностите му.
- Да разберете и осъзнаете съществуващия риск.

**Неспазването дори на едно от тези предупреждения може да доведе до тежки, дори смъртоносни травми.**

Този продукт трябва да се използва или от компетентни и добре осведомени лица, или работещите с него трябва да бъде под непосредствен зрителен контрол на такова лице.

Вие носите отговорност за вашите действия, решения и за вашата безопасност и вие ще поемете последиците. Ако не сте в състояние да поемете тази отговорност или не сте разбрали добре указанията за употреба, не използвайте това средство.

## 2. Номерация на елемента

(1) Корпус, (2) Палец, (3) Пружини, (4) Жлеbove за въжето, (5) Съвръзка отвор. Основни материали:

Алуминий, неръждаема стомана.

## 3. Контрол, начин на проверка

Petzl препоръчва задълбочена проверка най-малко веднъж на 12 месеца. Спазвайте указанията за проверка, посочени на www.petzl.com/ppe. Запазете резултатите в паспорта на вашето ЛПС.

**Преди всяка употреба**

Проверявайте продукта за пукнатини, деформации, белези, износване, корозия и др. Следете за състоянието на пружините и тяхното правилно функциониране. Контролирайте подвижността на палеца. Проверявайте за наличие на чужди тела в механизма.

**По време на употреба**

Важно е да следите редовно за състоянието на продукта и връзката му с останалите средства от системата. Уверете се, че отделните средства са правилно разположени едно спрямо друго.

## 4. Съвместимост

Проверете съвместимостта на този продукт с останалите елементи от системата при вашия начин на приложение (съвместимост = правилно функциониране на елементите).

**Въжета**
Средството SHUNT функционира върху единични или двойни въжета EN 892 или EN 1891 тип A:

- при въже от 8 до 11 мм: използвайте двойно въже, като двата края трябва да са с еднакъв диаметър.
- при въже от 10 до 11 мм: може да използвате уреда с единично въже.

Внимание, някои въжета може да са хлъзгави и блокиращото действие на SHUNT да бъде намалено: например нови въжета, с импрегнация на бронята, мокри въжета, обледенени, кални...:затова проверете как работи.

**Съединител**

Следете дали карабинерт се натоваря винаги по голямата ос.

## 5. Начин на функциониране

Самохват SHUNT се движи по въжето в едната посока и блокира в другата. Ако палецът се натовари, той притиска въжето в жлеба го блокира в уреда. Палецът и корпусът трябва винаги да могат свободно да се завъртат.

Внимание, всеки натиск или закълцване на палеца или уреда пречат на блокирането.

Не хващайте самохвата SHUNT с цяла ръка.

## 6. Поставяне на самохват SHUNT

Правилн начин на поставяне

Проверка на функционирането: когато поставят уреда, проверявайте дали блокира в желаната посока.

## 7. Употреба

**Самоосигуровка при спускане на рапел:**

Фиксирайте самохвата SHUNT под десандера.

**Освобождаване на натоварен самохват:**

Дръпнете въжето под самохвата SHUNT и го насочете по посока на оста на въжето.

## 8. Допълнителна информация

**Бракуване на продукта:**

**ВНИМАНИЕ,** някое извънредно събитие може да доведе до бракуване на даден продукт само след еднократно използване (в зависимост от вида и интензивността на употребата, средата, в която се ползва: агресивна среда, морска среда, остри ръбове, екстремни температури, химически вещества...).

Един продукт трябва да се бракува, когато:
- Понесъл е значителен удар (или натоваряване).
- Резултатът от проверката на продукта е незадоволителен. Съмнявате се в неговата надеждност.
- Нямате информация как е бил използван преди това.
- Той е морално остарял (поради промяна в законодателството, стандартите, методите на използване, несъвместимост с останалите средства...).

Унищожете тези продукти, за да не се употребяват повече.

**Пиктограми:**

**A. Срок на годност - В. Разрешена температура - С. Предупреждения при употреба - D. Почистяване - E. Сушене - F. Съхранение/транспорт - G. Поддръжка - H. Модификации/ремонти** (забранени са извън сервизите на Petzl изключение само за резервни части)
**- I. Вълпроси/контакт**

### Гаранция 3 години

Отнася се до всякакви дефекти в материалите или при производството. Гаранцията не важи при: нормално износване, окисдация, модификации или ремонти, лошо съхранение, лошо поддържане, употреба на продукта не по предназначение.

### Контрол и маркировка

a. Организация, контролираща производството на това ЛПС - b. Организация, оторизирана за изпитание
**E** на типа - c. Контрол: основни данни.
**f.** Диаметър - e. Индивидуален номер - **g.** Година на производство - **g.** Месец на производство
**h.** Номер на партида - **i.** Индивидуална идентификация - **j.** Прочетете внимателно техническите указания - **k.** Идентификация на модела

## JP

図に示された使用方法の中で、×印やドクロマークが付いていないものだけが認められています。最新の取扱説明書やその他の関連情報はウェブサイト(Petzl.com)で参照できますので、定期的に確認してください。
疑問点や不明な点は(株)アルテリア (TEL 04-2968-3733)にご相談ください。

## 1.用途

本製品は個人保護用具 (PPE) です。スポーツアクティビティにおける懸垂下降用のバックアップ器具です。本製品の限界を超えるような使用をしないでください。また、本来の用途以外での使用はしないでください。

### 責任

### 警告

**この製品を使用する活動には危険が伴います。ユーザー各自が自身の行為、判断、及び安全の確保についてその責任を負うこととします。**

使用する前に必ず:

- 取扱説明書をよく読み、理解してください
- この製品を正しく使用するための適切な指導を受けてください
- この製品の機能とその限界について理解してください
- この製品を使用する活動に伴う危険について理解してください

**これらの注意事項を無視または軽視すると、重度の傷害や死につながる場合があります。**

この製品は使用方法を熟知している責任能力のある人、あるいはそれらの人から目の届く範囲で直接指導を受けられる人のみ使用してください。

ユーザー各自が自身の行為、判断、及び安全の確保について責任を負い、またそれによって生じる結果についても責任を負うこととします。各自で責任がとれない場合や、その立場にない場合、また取扱説明の内容を理解できない場合は、この製品を使用しないでください。

## 2.各部の名称

(1) フレーム (2) カム (3) スプリング (4) ロープチャンネル (5) アタッチメントホール

主な素材:

アルミニウム、ステンレススチール

## 3.点検のポイント

ペツルは、少なくとも12ヶ月ごとに詳細点検を行うことをお勧めします。Petzl.com/ppe で説明されている方法に従って点検してください。点検の結果を記録してください。

### 毎回、使用前に

製品に亀裂や変形、傷、過度の磨耗、腐食等がないことを確認してください。

スプリングが正しく機能することを確認してください。カムの動きに問題がないことを確認してください。器具の中に異物が入っていないことを確認してください。

### 使用中の注意点

この製品及び併用する器具（連結している場合は連結部を含む）に常に注意を払い、状態を確認してください。システムの各構成器具が正しくセットされていることを確認してください。

## 4.適合性

この製品がシステムの中のその他の器具と併用できることを確認してください (併用できる = 相互の機能を妨げない)。

**ロープ**

SHUNTは、EN 892もしくはEN 1891 type Aに適合したロープ（1本もしくは2本）で使用することができます。

- 直径 8～11 mm:同じ径のロープ 2本を使用してください。
- 直径 10～11 mm：1本のロープで使用することができます。
警告：使用するロープによっては滑りやすくなり、SHUNTのブレーキの効きが悪くなる場合があります (例: 新しいロープ、外皮に特殊な処理が施されているロープ、濡れているまたは凍っているロープ、泥が付いたロープ等)。機能の確認を行ってください。

**コネクター**

コネクターの縦軸に沿って荷重がかかっていることを確認してください。

## 5.機能の原理

SHUNTはロープ上をスライドします。カムに荷重がかかると、ロープチャンネル内でカムがロープを挟んでロックします。カム及びフレームの動きが妨げられないようにしてください。

警告：外部から不適切な力がカムやフレームに加わると、ロープを挟んでロックする機能が損なわれます。手でSHUNTを包むようにつかましないでください。

## 6.SHUNT のセット

セットの方法

機能の確認：器具をロープにセットをしたら、荷重がかかる方向に引いてロックすることを確認してください。

## 7.使用について

**懸垂下降用のバックアップ器具：**

下降器の下側にSHUNTをセットしてください。

**荷重がかかった状態でロックを解除する方法：**

SHUNTの下側のロープを引いた状態で器具をロープに沿ってまっすぐにします。

## 8.補足情報

**廃棄基準：**

警告：極めて異例な状況においては、1回の使用で損傷が生じ、その後使用不可能になる場合があります (劣悪な使用環境、海に近い環境での使用、鋭利な角との接触、極端な高/低温下での使用や保管、化学薬品との接触等)。

以下のいずれかに該当する製品は以後使用しないでください：
- 大きな墜落を止めた、あるいは非常に大きな荷重がかかった。
- 点検において使用不可と判断された。製品の状態に疑問があ

る。

- 完全な使用履歴が分からない。
- 該当する規格や法律の変更、新しい技術の発達、また新しい製品との併用に適さない等の理由で、使用には適さないと判断された。
このような製品は、以後使用されることを避けるため廃棄してください。

**アイコン：**

**A. 耐用年数 (特に設けていません) - B. 使用温度 - C. 使用上の注意 - D. クリーニング - E. 乾燥 - F. 保管 / 持ち運び - G. メンテナンス - H. 改造 / 修理 (パーツの交換を除き、ペツルの施設外での製品の改造および修理を禁じます) - I. 問い合わせ**

### 3年保証

原材料及び製造過程における全ての欠陥に対して適用されます。以下の場合には保証の対象外とします：通常の磨耗や傷、酸化、改造や改変、不適切な保管方法、メンテナンスの不足、事故または過失による損傷、不適切または誤った使用方法による故障。

## トレーサビリティとマーキング

a.この個人保護用具の製造を監査する公認機関
-b.CE 適合評価試験公認機関
-c.トレーサビリティ: データマトリクスコード
-d.直径
-e.個別番号
-f.製造年
-g.製造月
-h.ロット番号
-i.個体識別番号
-j.取扱説明書をよく読んでください
-k.モデル名



## KR

X 표시나 해골 밑에 두 개의 뼈(죽음의 상징)가 나타나 있지 않은 그림의 기술만을 허용한다. 이 문서의 최신 버전은 Petzl.com 웹사이트를 정기적으로 방문하여 확인한다.  
이 문서를 이해하는데 어려운 점이나 의문점이 있으면 (주) 안나푸르나로 연락한다.

## 1. 적용 분야

개인 보호 장비 (PPE). 스포츠 활동을 위한 라펠 백업 장비 본 제품은 자체 강도 이상으로 힘을 가해서는 절대 안되며 제작 용도 이외의 다른 목적으로 사용되어서는 안된다.

### 책임

**주요 사항**  
**이 장비의 사용과 관련된 활동은 위험성이 내재되어 있다. 자신의 행동이나 결정, 그리고 안전에 대한 책임은 사용자에게 있다.**

이 장비를 사용하기 전에, 반드시 알아야 할 사항:  
- 사용에 관한 모든 설명서를 읽고 이해하기.  
- 장비의 적절한 사용을 위한 구체적인 훈련받기.  
- 장비의 사용법과 사용 한도에 대해 숙지하고 친숙해지기.  
- 관련된 위험을 이해하고 숙지하기.

**이런 경고를 유념하지 않으면 심각한 부상이나 사망을 초래할 수 있다.**

이 장비는 전문가와 책임질 수 있는 사람만이 사용할 수 있고, 전문가의 직접적이고 눈으로 볼수 있는 통솔 아래 사용되어야 한다.  
행동이나 결정, 그리고 안전에 대한 책임은 사용자에게 있으며 결과물에 대해 예측할 수 있어야 한다. 모든 위험을 책임질 능력이 없거나 그런 위치에 있지 않다면, 그리고 사용설명서를 충분히 이해하지 못했다면 본 장비를 사용하지 않는다.

## 2. 부분명칭

(1) 프레임, (2) 캠, (3) 스프링, (4) 로프 채널, (5) 연결구멍.  
사용 재질:  
알루미늄, 스테인레스 스틸.

## 3. 검사 및 확인사항

폐출은 적어도 일년에 한번 이상의 정밀 검사를 실시할 것을 권한다. 폐출의 웹사이트 Petzl.com/ppc 에 기록된 절차를 따른다. PPE 검사 양식에 검사결과를 기록한다.

### 매번 사용 전에

제품에 갈라짐, 변형, 흠집, 마모, 부식 등이 생긴 부분이 있는지 반드시 확인해본다.  
스프링이 존재하며 제대로 작동하는지 확인한다.  
캠의 움직임 역시 체크한다.  
이물질은 없는지 확인한다.

### 사용 도중

제품의 상태와 장치에 연결된 다른 장비와의 연결 부분을 정기적으로 검사하는 것이 매우 중요하다. 장치에 연결된 모든 장비들이 잘 연계되어 정확한 위치에 놓여 있는지 확인한다.

## 4. 호환성

본 제품이 사용시 다른 장비와 호환 되는지 확인한다 (호환이 된다 = 순기능적 상호작용).

### 로프

SHUNT는 싱글 또는 더블 EN 892 나 EN 1891의 A 유형 로프와 호환된다.  
- 8 ~ 11 mm: 동일한 직경의 로프 두 줄을 사용한다.  
- 10 ~ 11 mm: 한줄 로프를 사용할 수 있다.  
경고 : 몇몇의 로프는 미끄러울 수 있어 SHUNT 의 제동 효율성을 감소시킬 수 있다. 예를 들어, 새 로프이거나, 포피 처리가 된 로프이거나, 젖거나 연 상태, 흠이 묻은 상태의 로프가 있다. : 성능 테스트를 실시한다.

### 연결장비

항상 카라비너의 중심축에 하중이 실리는지 확인한다.

## 5. 작동 원리

SHUNT는 로프를 따라 미끄러진다. 만일 캠에 하중이 실리면, 로프를 채널에서 로프를 죄고 장비는 로프상에서 잠기게 된다. 캠과 판은 항상 움직일 수 있어야 한다.  
경고: 잠기는 현상을 방지하기 위해 캠이나 장비에 어떤 압력이나 방해물도 없어야 한다.  
손 전체를 사용하여 장비를 잡지 않는다.

## 6. SHUNT 설치하기

설치 방법  
성능 테스트: 설치 중 장비가 로프상에서 원하는 방향으로 잠겼는지 확인한다.

## 7. 사용

### 라펠 백업:

하강기 아래쪽에 SHUNT를 설치한다.

### 하중을 받은 상태에서 잠금 풀기:

SHUNT 아래에 로프를 당기고 로프의 축에 맞춰 조절한다.

## 8. 추가 정보

### 장비 폐기 시점.

경고: 제품의 수명은 제품의 형태, 사용 강도 및 사용 환경에 따라 단 한번의 사용으로도 줄어들 수도 있다 (거친 환경, 고습 환경, 날카로운 모서리, 극한의 온도, 화학 제품 등).  
다음과 같은 상태에서는 제품 사용을 중단한다.  
- 심한 추락이나 하중을 받은 적이 있는 경우.  
- 검사에 통과하지 못한 경우. 장비의 보전상태가 의심되는 경우.  
- 장비에 대한 기록을 전혀 모를 경우.  
- 적용 규정, 기준, 기술의 변화 또는 다른 장비와

호환되지 않는 경우 등.  
이러한 장비가 다시 사용되는 일이 없도록 폐기할 것.

### 제품 참조:

A. 수명: 무제한 - B. 허용 온도 - C. 사용 주의사항 - D. 세탁 - E. 건조 - F. 보관/운반 - G. 제품 관리 - H. 수리/수선 (폐출 시설 외부에서는 부품 교체를 제외한 수리 금지) - I. 문서사항/연락

## 3년간 보증

원자재 또는 제조상의 결함에 대해 3년간의 보증기간을 갖는다. 제외: 일반적인 마모 및 찢김, 산화, 제품 변형 및 개조, 부적절한 보관, 올바르게 사용하지 않은 유지 관리, 사용상 부주의, 제작 용도 이외의 사용 등.

## 추적 가능성과 제품 후호

a. 본 PPE 장비 제조 인정 기관 - b. CE 유형 시험 수행 기관 - c. 추적 가능성: 데이터 매트릭스 - d. 직경 - e. 일련 번호 - f. 제조 년도 - g. 제조월 - h. 배치 번호 - i. 개별 식별번호 - j. 사용 설명서를 주의깊게 읽는다 - k. 모델 확인

## CN

只有图中没有被划掉和/或没有被标记骷髅符号的技术被授权。定期登陆Petzl.com网页查询最新版本的技术和/或附加咨询。如果您有任何疑问或对于理解这些文件有困难的话，请联系Petzl。

## 1.应用范围

个人防护装备 (PPE)。  
户外活动下降备份器械。  
该产品使用时不可超出其负荷限制，也不可用于设计之外的用途。

### 责任

警告  
凡涉及使用此装备的活动都具有一定危险性。您应对个人的行动、决定和安全负责。

在使用此装备前，您必须：

- 阅读并理解全部使用指南。
- 针对其正确使用方法进行特定训练。
- 熟悉产品的性能及使用限制。
- 理解并接受所涉及到的危险。

上述警告一旦忽视将有可能造成严重伤害甚至死亡。

该产品必须由有能力且负责任的人来使用，或在有能力且负责任的人直接或目视监督下使用。您应对个人的行动、决定和安全负责并承担后果。如果您不能对该责任负责或无法完全理解此说明，那么不要使用此装备。

## 2.部件名称

(1)外部框架，(2)凸轮，(3)弹簧，(4)绳索槽，(5)连接孔。  
主要材料：  
铝，不锈钢。

## 3.检测、检查要点

Petzl建议至少每12个月深入检查一次。请根据Petzl.com/ppc所描述的过程进行检查。将检查结果记录在PPE检查表格内。

### 每次使用前

检查产品是否存在断裂，变形，划痕，过度磨损，腐蚀等现象。  
检查弹簧是否在位及工作正常。  
检查凸轮能否活动自如。  
检查确定在机械结构内部没有其它阻碍物。

### 每次使用时

定时掌握产品状况以及其他产品的联接部份状况至关重要。确保系统内所有装备均互相正确连接。

## 4.兼容性

验证该产品在工作时与其他组件的兼容性(兼容性=良好的功能交互)。

### 绳索

SHUNT可在EN892或EN1891 typeA的绳或双绳上使用。  
- 8到11mm：使用两根相同直径的绳索  
- 10到11mm：可使用单根绳索

警告：某些绳子的使用可能发生打滑或降低SHUNT的制动效果，例如，新绳索，绳索外皮经过处理的绳索，潮湿，结冰或有污垢的绳索等。。：进行功能检查。

### 锁扣

确保锁扣始终在其主轴位置上受力。

## 5.工作原理

SHUNT沿着绳索滑动。当凸轮受力时，会在绳槽中夹住绳索，并且该设备将所在绳索上。凸轮和外框必须总是能够自由转动。

警告：在凸轮或装置上施加其他力或有阻碍物，都可能阻止其正常制动。  
- 不要用整只手去抓住SHUNT。

## 6.安装SHUNT

安装方法  
功能测试：在安装时，检查该设备是否在需要的方向上锁紧绳索。

## 7.应用

### 下降备份：

将SHUNT安装在下降器的下面。

### 在受力时解除锁定：

拉住SHUNT下方绳索与绳索主轴方向形成一致。

## 8.补充信息

何时需要淘汰您的装备：

警告：一次意外事故可能导致产品在首次使用后即被淘汰，这取决于使用类型，使用强度及使用环境（严酷的环境、海洋环境、尖锐边缘、极限温度、化学产品等）。  
产品在经历以下情况时必须淘汰：  
- 经历过严重冲击（或负荷）。  
- 无法通过产品检测。您对其安全性产生怀疑。  
- 您不清楚产品的全部使用历史。  
- 因为法律、标准、技术或与其它装备不兼容等问题而不得不淘汰。  
销毁这些产品以防将来误用。

图标：

A.无限寿命 - B.可接受的温度 - C.使用注意 - D.清洁 - E.干燥 - F.储存/运输 - G.维护 - H.改装/维修(不能在Petzl以外的地方修理，除了更换零件) - I.问题/联系

### 3年质保

针对材料或生产上的缺陷。例外：正常的磨损、撕裂、氧化、自行改装或改良、不正确存放和维护、使用疏忽或用于非该产品设计之用途。

### 追踪性及标示

a.颁发此PPE产品生产许可的机构 - b.进行CE测试的机构 - c.追踪：信息 - d.直径 - e.序列号 - f.生产年份 - g.生产月份 - h.批号 - i.独立身份识别号 - j.仔细阅读说明书 - k.型号

เฉพาะข้อมูลทางเทคนิคที่แสดงไว้ในภาพอธิบายที่ไม่มีเครื่องหมายจากภาคหรือไม่ได้แสดงเครื่องหมายอื่นตรงตามนั้น ที่รับรองมาตรฐานการใช้งาน ตรวจสอบเว็บไซต์ Petzl.com เพื่อหาข้อมูลล่าสุดและข้อมูลเพิ่มเติมของอุปกรณ์มือคัตเตอร์ Petzl หรือตัวแทนจำหน่ายที่มีของสงฆ์ หรือไม่เข้าใจขอความช่วยเหลือ

## 1. ส่วนที่เกี่ยวข้องกัน

อุปกรณ์นี้เป็นอุปกรณ์ป้องกันส่วนบุคคล (PPE) อุปกรณ์ช่วยเหลือนักปีนเขาหรือกิจกรรมกีฬาปีนเขา อุปกรณ์นี้จะคงไม่ใช้รับน้ำหนักเกินกว่าที่ระบุไว้ในคู่มือหรือในวัสดุประกอบอย่างอื่นนอกเหนือจากที่ได้ออกแบบมา

### ความปลอดภัย

#### คำเตือน

**อุปกรณ์ที่เกี่ยวข้องกับอุปกรณ์นี้ เป็นสิ่งที่เป็อันตราย**  
ผู้ใช้ต้องมีสมาธิตลอดการกระทำตัดสินใจและความปลอดภัย

ก่อนการใช้งานทุกครั้ง จะต้อง:

- อ่านและทำความเข้าใจคู่มือการใช้งาน
- การศึกษาโดยเฉพาะเพื่อการใช้งานที่ถูกต้อง
- ทำความคุ้นเคยกับความสามารถและข้อจำกัดในการใช้งานของมัน
- เข้าใจและยอมรับความเสี่ยงที่เกี่ยวข้อง

**การขาดความระมัดระวังและละเลยต่อข้อมูลนี้ อาจมีผลให้เกิดการบาดเจ็บสาหัสหรืออาจถึงแก่ชีวิต**

อุปกรณ์นี้จะคงถูกใช้งานโดยผู้ที่มีความสามารถเพียงพอและมีสมาธิหรือความปลอดภัยหรือใช้

ในสถานที่ที่อยู่ในความรับผิดชอบโดยตรงหรือควบคุมได้โดยผู้เชี่ยวชาญ เป็นความรับผิดชอบของผู้ใช้ขนาดวิธิการใช้ การตัดสินใจความปลอดภัย และยอมรับในผลที่กิดขึ้นจากวิธีการนั้น ไม่ควรใช้อุปกรณ์นี้ถ้าคุณไม่สามารถ หรือไม่อยู่ในสภาวะที่จะรับผิดชอบต่อความเสี่ยงที่จะเกิดขึ้นหรือไม่เข้าใจขอความช่วยเหลือ

## 2. ชื่อของส่วนประกอบ

(1) ล้อตัว (2) ลูกเบี้ยว (3) สปริง (4) ช่องสำหรับสอดเชือก (5) รูสำหรับเชื่อมต่อวัสดุประกอบหลัก:  
อูมิเนียม สแตนเลส เหล็ก

## 3. การตรวจสอบ จุดตรวจสอบ

Petzl แนะนำให้ทำการตรวจสอบอย่างละเอียดอย่างน้อย ทุก ๆ 12 เดือน ทำตามขั้นตอนที่แสดงไว้ที่ Petzl.com/PPE ฉบับที่ผลการตรวจสอบอุปกรณ์ ในแบบฟอร์มการตรวจเช็ค PPE

#### ก่อนการใช้งานแต่ละครั้ง

ตรวจสอบว่าไม่มีรอยแตกร้าว, เสียวรูปทรง, มีตำหนิ, ร่องรอยชำรุด, มีการกัดกร่อนของสนิม, ฯลฯ

ตรวจสอบสปริงว่าอยู่ในสภาพปกติ และทำงานได้ดี

ตรวจสอบลูกเบี้ยวว่าสามารถเคลื่อนไหวไปมาได้ดี

แน่ใจว่าไม่มีสิ่งแปลกปลอมเข้าไปติดขัดอยู่ในระบบกลไก

#### ระหว่างการใช้งานแต่ละครั้ง

เป็นเรื่องสำคัญอย่างยิ่งที่ต้องตรวจสอบสภาพของอุปกรณ์อยู่เป็นประจำ และการต่อเชื่อมอุปกรณ์เข้ากับอุปกรณ์ตัวอื่นในระบบ แนใจว่าทุกชิ้นส่วนของอุปกรณ์ในระบบอยู่ในตำแหน่งที่ถูกต้องกับชิ้นส่วนอื่น

## 4. ความเข้ากันได้

ตรวจสอบว่าอุปกรณ์นี้ สามารถใช้งานเข้ากันได้กับอุปกรณ์อื่นในระบบ (เข้ากันได้ = ใช้งานควบกันได้โดยไม่ขัด)

#### เชือก

SHUNT ใช้งานได้กับเชือกเดี่ยว หรือเชือกคู่ type A มาตรฐาน EN 892 หรือ EN 1891 - ขนาด 8 ถึง 11 มม. ใช้เชือกสองเส้น ที่มีขนาดเท่ากัน - ขนาด 10 ถึง 11 มม. สามารถใช้เป็นเชือกเดี่ยวได้

คำเตือน เชือกบางชนิด อาจสั่นและทำให้ประสิทธิภาพในการเบรกของ SHUNT ลดลง, ตัวอย่าง เช่น เชือกไหม เชือกที่มีการเคลือบพลาสติก เชือกเปียก เชือกที่มีมันแข็งเกาะ หรือ เชือกที่เป็นดินโคลน... โปรดทดสอบการทำงาน

#### การเชื่อมต่อ

ตรวจสอบว่าตัวล็อกเชื่อมต่องรับน้ำหนักที่ตำแหน่งหลักของมันเสมอ

## 5. หลักการปฏิบัติงาน

SHUNT จะเลื่อนให้ลไปตามเส้นเชือก ถ้าลูกเบี้ยวถูกกดด้วยน้ำหนัก มันจะมีเชือกโหดอยู่ในช่อง และอุปกรณ์จะติดขัดอยู่บนเชือก ลูกเบี้ยวและลำตัวของมันจะดงหมุนไปมาได้อย่างอิสระอยู่เสมอ

คำเตือน: การกด หรือการกดขัดบนลูกเบี้ยว หรือบนอุปกรณ์ จะเป็นการขัดขวางการจับของอุปกรณ์

ห้ามบีบตัว SHUNT โดยใช้มือทั้งสองข้าง

## 6. การติดตั้ง SHUNT

#### วิธีการติดตั้ง

ทำการทดสอบ: ขณะติดตั้ง ตรวจสอบว่าอุปกรณ์ยึดบนเชือกตามที่ต้องการ

## 7. วิธีการใช้

#### อุปกรณ์ช่วยการไต่ลง:

ติดตั้งตัว SHUNT ในตำแหน่งต่ำกว่าตัวไต่ลง

ปลดล็อกสายไต่ที่ตำแหน่งที่ลดลง:

ดึงเชือกลงด้านล่างของ SHUNT และปล่อยลงตามแนวเส้นเชือก

## 8. ข้อมูลเพิ่มเติม

#### ควรยกเลิกการใช้อุปกรณ์เมื่อไร:

ขอควรระวัง: ในกิจกรรมที่มีการใช้อุปกรณ์แรงอาจทำให้อุปกรณ์ต้องถูกเลิกใช้ทันทีหลังจากการใช้งานเพียงครั้งเดียวที่ขึ้นอยู่กัชนิดของการใช้งานและสภาพแวดล้อม (สภาพที่แข็งหยาบ สถานที่ที่ไกลทะเลสิ่งของมีคม สภาพอากาศที่รุนแรง สารเคมี...)

อุปกรณ์จะต้องเลิกใช้ เมื่อ

- ได้เคยมีการตกกระชากอย่างรุนแรง (เกินขีดจำกัด)
  - เมื่อในหนทางการตรวจเช็คสภาพ เมื่อมีของแข็งหรือไหม้ไหม
  - เมื่อไม่ทราบถึงประวัติการใช้งานมาก่อน
  - เมื่อลดรูป วัสดุหรือจากการเปลี่ยนกฎเกณฑ์มาตรฐานเทคนิค หรือ ความเข้ากันไม่ได้กับอุปกรณ์อื่น...
- ทำลายอุปกรณ์เพื่อหลีกเลี่ยงการนำกลับมาใช้ซ้ำ

#### สัญลักษณ์

A. ไม่จำกัดอายุการใช้งาน - B. สภาพภูมิอากาศ ที่สามารถใช้งานได้ - C. ข้อควรระวังการใช้งาน - D. การทำความสะอาด - E. ทำได้หนึ่ง - F. การเก็บรักษา/การขนส่ง - G. การบำรุงรักษา - H. การดัดแปลงเพิ่มเติม/การซ่อมแซม (ไม่อนุญาตให้ทำภายนอกโรงงานของ Petzl ยกเว้นส่วนที่สามารถใช้ทดแทนได้) - I. คำถามติดต่อ

### อุปกรณ์มีการรับประกันเป็นเวลา 3 ปี

เกี่ยวกับวัตถุดิบหรือความบกพร่องจากการผลิต ข้อยกเว้นจากการรับประกัน การชำรุดนอกเหนือจากการใช้งานตามปกติ ปฏิบัติจากสารเคมี การปรับปรุงแก้ไขดัดแปลง การเก็บรักษาไม่ถูกวิธี ความเสียหายจากอุบัติเหตุ ความประมาทในการเล่น การนำไปใช้งานที่นอกเหนือจากที่อุปกรณ์ได้ถูกออกแบบไว้

### เครื่องหมายและข้อมูล

a. หัวข้อสำคัญของการควบคุมการผลิตของอุปกรณ์ PPE นี้ - b. ชื่อเฉพาะที่บอกถึง การทดลองผ่านมาตรฐาน CE - c. การสืบมาตรฐาน ข้อมูลแหล่งกำเนิด - d. ขนาด - e. หมายเลขลำดับ - f. ปีที่ผลิต - g. เดือนที่ผลิต - h. หมายเลขลำดับการผลิต - i. หมายเลขกำกับตัวอุปกรณ์ - j. อานคู่มือการใช้โดยละเอียด - k. ข้อมูลระบุรุ่น