

Made in USA

PETZL

3 year guarantee
Garantie 3 ans
Garantie 3 Jahre
Garanzia 3 anni
Garantía 3 años

Read this notice carefully
Lire attentivement cette notice
Gebrauchsanweisung aufmerksam lesen
Leggere attentamente queste istruzioni
Lea atentamente esta ficha técnica



KOOTENAY

P67

Swing-sided pulley / anchor plate

Poulie à flasques oscillants / amarrage

Rolle mit verdrehbaren Seitenteilen / Anschlagpunkt

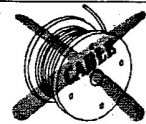
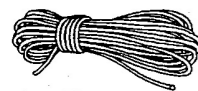
Carrucola a flange oscillanti / ancoraggio

Polea de placas laterales oscilantes / anclaje

CE CE 0082 prEN 12278

1390 g

individually tested

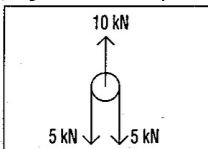
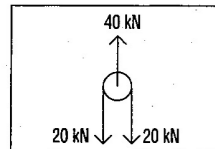


8 ≤ Ø ≤ 19 mm

Rope (core + sheath) static, semi-static (EN 1891) or dynamic (EN 892)
Corde (âme + gaine) statique, semi-statique (EN 1891) ou dynamique (EN 892)
Seil (Kern + Mantel) statisch, halbstatisch (EN 1891) oder dynamisch (EN 892)
Corda (anima + calza) statica, semistatica (EN 1891) o dinamica (EN 892)
Cuerda (alma + funda) estática, semiestática (EN 1891) o dinámica (EN 892)

Breaking load
Charge de rupture
Bruchlast
Carico di rottura
Carga de rotura

Working load limit
Valeur d'utilisation maxi
Maximale Gebrauchslast
Carico di utilizzo massimo
Carga máxima de trabajo



3 342540 030084

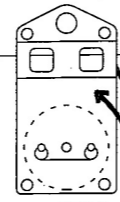
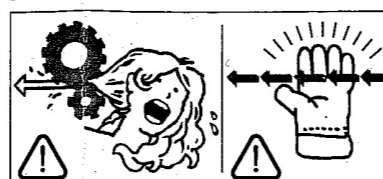
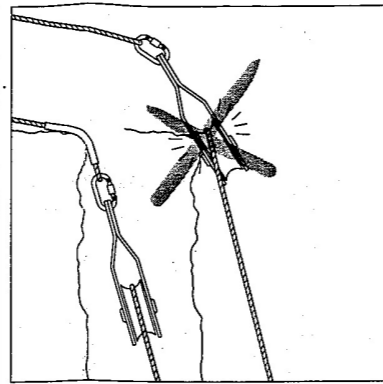
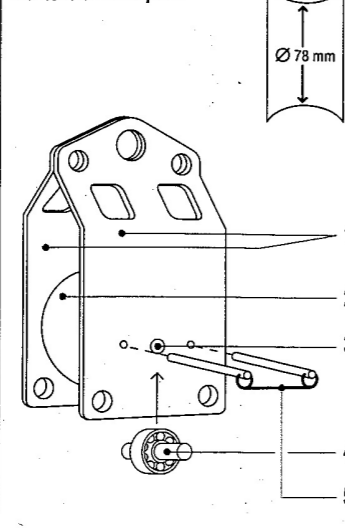
PRICE

P67
POULIE KOOTENAY
PULLEY KOOTENAY

PETZL

P675000B (291010) recto

Nomenclature of parts



CE 0082

Body controlling the manufacturing of this PPE
Organisme contrôlant la fabrication de cet EPI
Organismus der die Herstellung dieses PSA kontrolliert
Organismo che controlla la fabbricazione di questo DPI
Organismo controlador de la fabricación de este EPI

Notified body intervening for the CE standard examination
Organisme notifié intervenant pour l'examen CE de type
Zertifizierungsorganismus für CE Typen
Ente riconosciuta che interviene per l'esame CE del tipo
Organismo notificado que interviene en el examen CE de tipo

APAVE SUDEUROPE SAS BP3 - 33370 ARTIGUES PRES - BORDEAUX - France

Batch n°
N° de série
Seriennummer
N° di serie
N° de serie

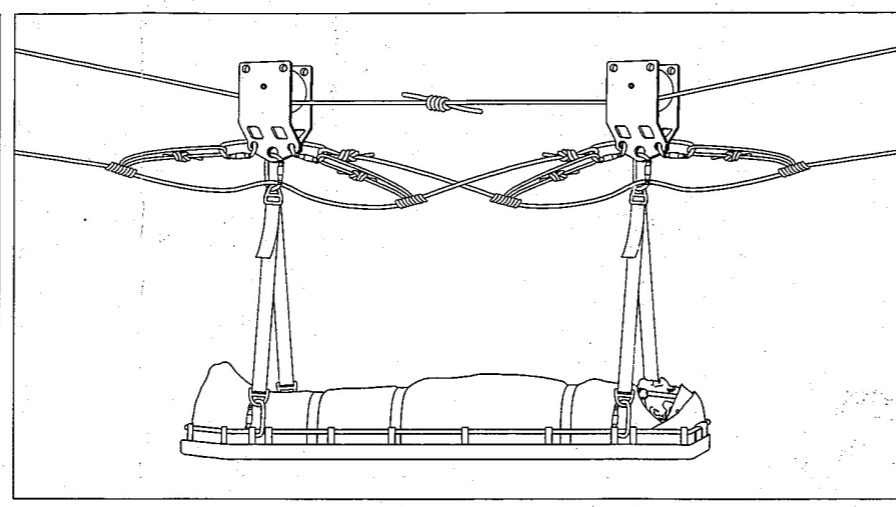
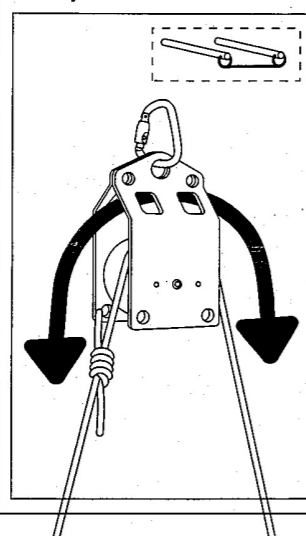
00 000 A

Production year
Année de fabrication
Herstellungsjahr
Anno di fabbricazione
Año de fabricación

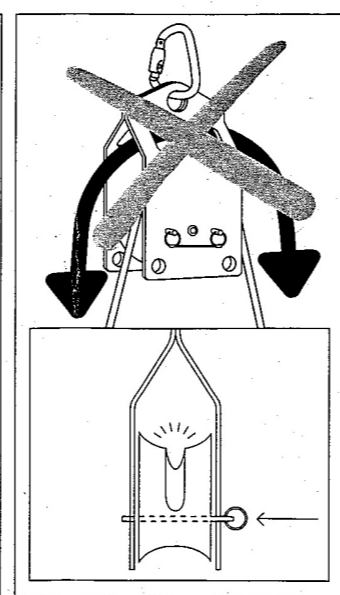
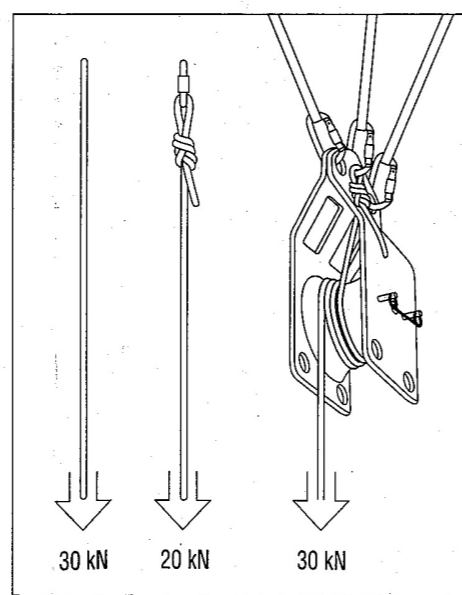
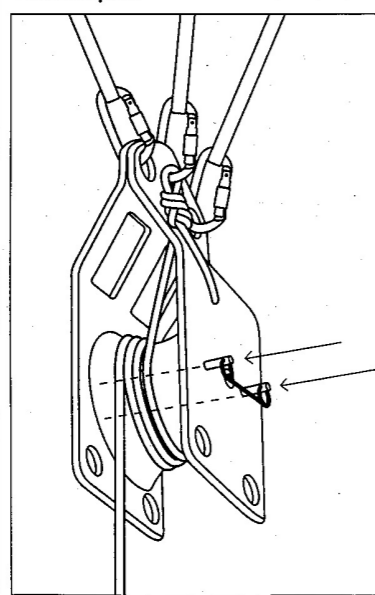
Production date
Jour de fabrication
Tag der Herstellung
Giorno di fabbricazione
Día de fabricación

Control
Contrôle
Kontrolle
Controllo
Control

1. Pulley



2. Anchor plate



ENGLISH

Nomenclature of parts

(1) Moving side-pieces, (2), Sheave, (3) spindle, (4) sealed ball bearing, (5) pins.

Instructions for use

Diagram 1. Pulley

Be sure to remember to remove the pins for use as pulley.

Diagram 2. Anchor plate

Attach the KOOTENAY (P67) onto 3 anchors (sheave immobilised by the pins). Take 3 turns of rope around the sheave, then tie off the rope.

General information

1. Important notice : Specific training is essential before use

Read this notice carefully, it gives instructions for the use of this product. Only the techniques shown in the diagrams and not crossed out are authorised. All other uses are excluded : danger of death.

A few examples of misuse and forbidden uses are also represented (shown in the crossed out diagrams or with the "skull and crossbones" symbol). Many other types of misuse exist and it is impossible to enumerate or even imagine all of them. In case of doubt or difficulty in understanding, contact PETZL.

Activities at height are dangerous activities which may lead to severe injury or even death. Gaining an adequate apprenticeship in appropriate techniques and methods of protection is your own responsibility. You personally assume all risks and responsibilities for all damage, injury or death which may occur during or following incorrect use of our products in any manner whatsoever. If you are not able, or not in a position to assume this responsibility or to take this risk, do not use this equipment.

2. Use

This product must only be used by competent and responsible persons, or those placed under the direct and visual control of a competent and responsible person (see specific notice herewith). Personal protective equipment (PPE) is to be used only on or with energy absorbing systems (for example dynamic ropes, energy absorbers etc.).

Check that this product is compatible with the other components of your equipment. To prolong the life of this product, care in use is necessary. Avoid impacts, or rubbing against abrasive surfaces or sharp edges.

It is up to the user to foresee situations requiring rescue in case of difficulties encountered while using this product.

3. Checking = safety

Do not hesitate to scrap a product showing signs of wear which might affect its strength, or restrict its operation. For your safety we advise you to adopt a 3-level checking schedule:

- before and after each use it is necessary to check the condition of the product,
- during use, it is important to regularly monitor the condition of the product.

Periodically, a more thorough inspection must be carried out by a competent inspector: approximately every three months for textile products and helmets, approximately annually for metallic products.

You will find details of the checks to carry out in the information which is specific to each product.

For more safety and better control of your equipment, we advise you to keep an inspection record for each product or batch of products.

It is preferable to personally issue each user of P.P.E. such as helmets, impact absorbers or textile products, with his or her own set of equipment to ensure better traceability. On the other hand, it is not necessary to personally issue metallic equipment or anchors to a single user.

4. Major fall and impact

Do not continue to use this product after a major fall (see specific notice) or a major impact (fall of the product or impact on the product): even though no external signs may be visible, a deformation may restrict its operation or internal damage may have occurred, thus reducing its strength. Do not hesitate to contact PETZL in case of doubt.

5. Dangerous products

All chemical products, corrosive materials and solvents should be regarded as harmful. If it is absolutely necessary, or if there is a risk of contact with these products, please contact us, stating the precise name of the chemicals concerned. After consideration we will give you specific advice.

6. Storage, cleaning, maintenance

Storage : a product must be stored loosely packed, in a well-ventilated place, away from direct light, extreme temperatures and corrosive or aggressive substances. Cleaning: a soiled product must be washed and rinsed in water. Do not wash with a pressure-hose.

Helmets: wash in water without solvents. For washing webbing straps, use soap or a cleaning product for delicate fabrics. Textile products: wash, by hand or in a machine, with a cleaning product for delicate fabrics and rinse in water (maximum temperature 30° C). Grease stains may be removed with trichloroethylene. Drying: Allow to dry in a dark, well-ventilated place and away from any source of direct heat. Webbing which has been wet then dried may shrink very slightly.

Care of metallic products: a drop of oil regularly applied to the mechanism (pin, spring...) ensures better operation.

7. Disinfection

If it is necessary to disinfect the product, use a disinfectant that is compatible with the materials used in our products. Use in a solution diluted with clean water at a maximum temperature of 30° C. Allow to soak for an hour, then rinse thoroughly in clean water and dry (see paragraph on cleaning).

8. Temperature

Use and stock our products within the temperature ranges given below:

Helmets: ECRIN from -30° C to +50° C, METEOR from -20° C to +35° C
Textile products: from -40° C to +80° C
Metallic products: from -40° C to +80° C

9. Lifetime =

length of time in storage + length of time in use

Length of time in storage (in favourable conditions):

Helmets, harnesses, webbing slings and lanyards: 5 years
Metallic products: no limitation.

Maximum length of time in use (without taking account of wear):
Helmets and harnesses: 5 years
Webbing slings and lanyards: 3 years
Metallic products: no limitation.

The operational lifetime depends on the intensity of use. It is difficult to give a precise lifetime because this depends on the environment where it is used. Certain environments considerably increase the amount of wear: marine or sandy environments, or where chemicals are present. However wear or damage could occur on the first use which reduces the lifetime of the product to that one single use.

For webbing slings and lanyards, because of their direct contact with supporting structures and the heavy demands that usage places on them, their average operational lifetime is 6 months heavy use, 12 months normal use, 3 years maximum occasional use.

10. PETZL 3 year guarantee

This product is guaranteed for 3 years against any faults in materials or manufacture. Limitations of the guarantee: normal wear and tear, modifications or alterations and bad storage. Equally excluded from the guarantee are damage due to accidents, to negligence, and uses for which the product was not designed.

PETZL is not responsible for the consequences, direct, indirect or accidental, or any other type of damage befalling or resulting from the use of its products.

FRANCAIS

Nomenclature des pièces

(1) Flasques oscillants, (2) réa, (3) axe, (4) roulement à billes étanche, (5) goupilles.

Prescriptions d'utilisation

Schéma 1. Poulie

Bien penser à retirer les goupilles en utilisation poulie.

Schéma 2. Amarrage

Fixer le KOOTENAY (P67) sur 3 amarrages (réa bloqué par les goupilles). Réaliser 3 tours de corde autour du réa puis fixer la corde.

Informations générales

1. Attention : formation adaptée indispensable avant utilisation

Lire attentivement cette notice qui présente les modes de fonctionnement de ce produit. Seules les techniques présentées non barrées sont autorisées. Tout autre utilisation est à exclure : danger de mort. Quelques exemples de mauvais usages et

Conditions sont également représentés (schémas barrés d'une croix ou pictogramme : "tête de mort"). Une multitude d'autres mauvaises applications existe et il nous est impossible de les énumérer, ni même de les imaginer. En cas de doute ou de problème de compréhension, renseignez-vous auprès de PETZL.

Les activités en hauteur sont dangereuses et peuvent entraîner des blessures graves, voire mortelles. L'apprentissage des techniques adéquates et des mesures de sécurité s'effectue sous votre seule responsabilité.

Vous assumez personnellement tous les risques et responsabilités pour tout dommage, blessure ou mort pouvant survenir suite à une mauvaise utilisation de nos produits de quelque façon que ce soit.

Si vous n'êtes pas en mesure d'assumer cette responsabilité ou de prendre ce risque, n'utilisez pas ce matériel.

2. Utilisation

Ce produit ne doit être utilisé que par des personnes compétentes et avisées, ou placées sous le contrôle visuel direct d'une personne compétente et avisée (voir notice spécifique ci-jointe).

Les équipements de protection individuelle (EPI) sont à utiliser seulement sur, ou avec, des systèmes qui absorbent de l'énergie (par exemple cordes dynamiques, absorbeurs d'énergie, etc...). Vérifier la compatibilité de ce produit avec les autres éléments de votre matériel. Afin d'augmenter la longévité de ce produit, il est nécessaire d'être soigneux lors de son utilisation. Évitez les chocs, le frottement sur des matériaux abrasifs ou sur des parties tranchantes.

L'utilisateur doit envisager les possibilités de secours en cas de difficultés rencontrées en utilisant ce produit.

3. Vérification = sécurité

Ne pas hésiter à mettre au rebut un produit présentant des faiblesses réduisant sa résistance, ou limitant son fonctionnement.

Pour votre sécurité, nous vous conseillons 3 niveaux de vérification :

- avant et après chaque utilisation, il est obligatoire de vérifier l'état du produit,
- pendant l'utilisation, il est important de contrôler régulièrement l'état du produit,

- périodiquement, un contrôle approfondi doit être fait par un contrôleur habilité: environ tous les 3 mois pour les produits textiles et les casques, environ tous les 12 mois pour les produits métalliques.

Vous trouverez le détail des contrôles à effectuer dans les informations spécifiques à chaque produit.

Pour plus de sécurité et un meilleur suivi de votre matériel, nous vous conseillons d'attribuer à chaque produit, ou lot de produits, une "fiche de suivi".

Il est préférable d'attribuer de manière nominative, à un utilisateur unique, tous les EPI comme les casques, absorbeurs ou produits textiles, afin d'en assurer un meilleur suivi.

Par contre, il n'est pas nécessaire d'attribuer de manière nominative, les produits métalliques ou amarrages, à un utilisateur unique.

4. Chute et choc important

Après une chute importante (voir notice spécifique) ou un choc important (chute du produit ou choc sur le produit), ce produit ne doit plus être utilisé : une déformation peut limiter son fonctionnement, ou des ruptures internes non apparentes peuvent entraîner une diminution de sa résistance. Ne pas hésiter à contacter PETZL en cas de doute.

5. Produits dangereux

Tous produits chimiques, matières corrosives et solvants peuvent être dangereux. Si vous avez besoin, ou si vous risquez d'être en contact avec ces produits, nous consulter et nous indiquer le nom exact des composants chimiques concernés. Après étude, nous vous donnerons une réponse appropriée.

6. Stockage, nettoyage, entretien

Stockage : un produit doit être stocké non comprimé, dans un endroit bien ventilé, à l'abri de la lumière, des températures extrêmes et des matières corrosives ou agressives.

Nettoyage : un produit souillé doit être lavé et rincé à l'eau. Ne pas laver avec un nettoyeur à haute pression. Casques : laver à l'eau sans solvant. Pour les sangles, utiliser du savon ou une lessive pour textiles délicats.

Produits textiles : laver, à la main ou à la machine, avec une lessive pour textile délicat et rincer à l'eau (température maximale 30° C).

Les taches de graisse peuvent être enlevées avec du trichloréthylène.

Séchage : Laisser sécher dans un endroit sombre, aéré et loin de toute source de chaleur directe. Des sangles mouillées, puis séchées, peuvent rétrécir très légèrement.

Entretien des produits métalliques : régulièrement, une goutte d'huile dans la mécanique (axe, ressort...) assure un meilleur fonctionnement.

