



microbeau

FLUX
mini
Máquina de Cartucho Inalámbrico

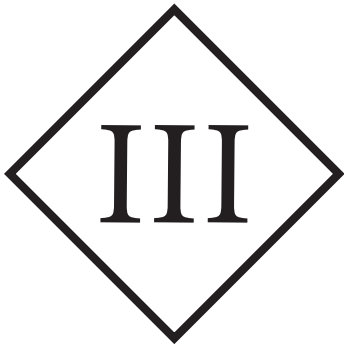
MANUAL DE USUARIO



ÍNDICE

Aviso de Seguridad	3
Descripción General de la Máquina	4
La Empuñadura	5
El Cuerpo	6
La Batería	7
Desmontaje de la Batería	8
Conexión USB-C	9
Conexión de su Máquina	10
Ajuste de la Profundidad de la Aguja	11
Información Adicional	12
Solución de Problemas	13

AVISO DE SEGURIDAD



SÍMBOLO DE CLASE III

Un aparato Clase III está diseñado para ser alimentado desde una fuente de alimentación separada/de seguridad de muy bajo voltaje (SELV). El voltaje de un suministro SELV es lo suficientemente bajo como para que, en condiciones normales, una persona pueda entrar en contacto con él de manera segura, sin riesgo de descarga eléctrica. Por lo tanto, no se requieren las características de seguridad adicionales integradas en los aparatos de Clase I y Clase II. En el caso de los dispositivos médicos, el cumplimiento de la Clase III no se considera protección suficiente y se aplican normas más estrictas a dichos equipos.

DATOS TÉCNICOS

Tensión de Funcionamiento:	5 - 10 V DC
Corriente:	0.5 A
Frecuencia de Puntada:	25 - 160 Hz
Carrera:	2.5 mm
Conexión:	USB-C
Drive:	2.12 watt motor
Modo Operativo:	Operación Continua
Temperatura Ambiente:	+10 to +35 °C
Humedad Relativa:	30 to 75%
Dimensiones (Ø X L):	35 x 125 mm
Peso:	Approx. 170 g



BARRERA DE PROTECCIÓN DE SU MÁQUINA

Aunque la empuñadura es esterilizable en autoclave, recomendamos enfáticamente el uso de productos de barrera para proteger su máquina. Para ver una demostración visual de muchos métodos de protección de barrera, visite nuestro canal de YouTube Microbeau.

"Esta máquina no debe ser utilizada por personas (incluidos niños) con capacidades físicas, sensoriales o mentales reducidas, o falta de experiencia y conocimiento"

DESCRIPCIÓN GENERAL



● — Conectividad USB-C

● — Flux Mini manual.
Alimentado por una batería de iones de litio USB-C, ahora con un indicador LED de carga y voltaje.

● — Batería extraíble: cambia instantáneamente a batería auxiliar (se vende por separado)



● — Diseño de motor patentado

● — Sistema de profundidad de aguja ajustable con trinquete



● — Accionamiento directo: carrera de 2.5 mm

● — Esterilizable en autoclave
ergonómico diseño de agarre para PMU

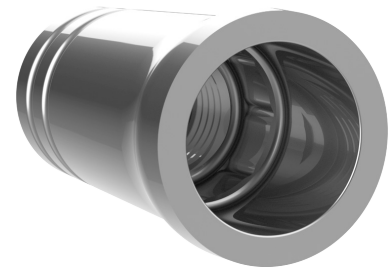
THE FLUX MINI

Máquina inalámbrica estilo bolígrafo con una batería extraíble y un nuevo nivel de libertad.

THE GRIP



Empuñadura Flux Mini



*Diseño de empuñadura ergonómica
esterilizable en autoclave*

*Compatible con la mayoría de los cartuchos
de agujas de membrana del mercado*

LA EMPUÑADURA

La empuñadura Flux Mini permite a los artistas controlar la profundidad de la aguja. La empuñadura estándar tiene un diámetro de 28 mm.

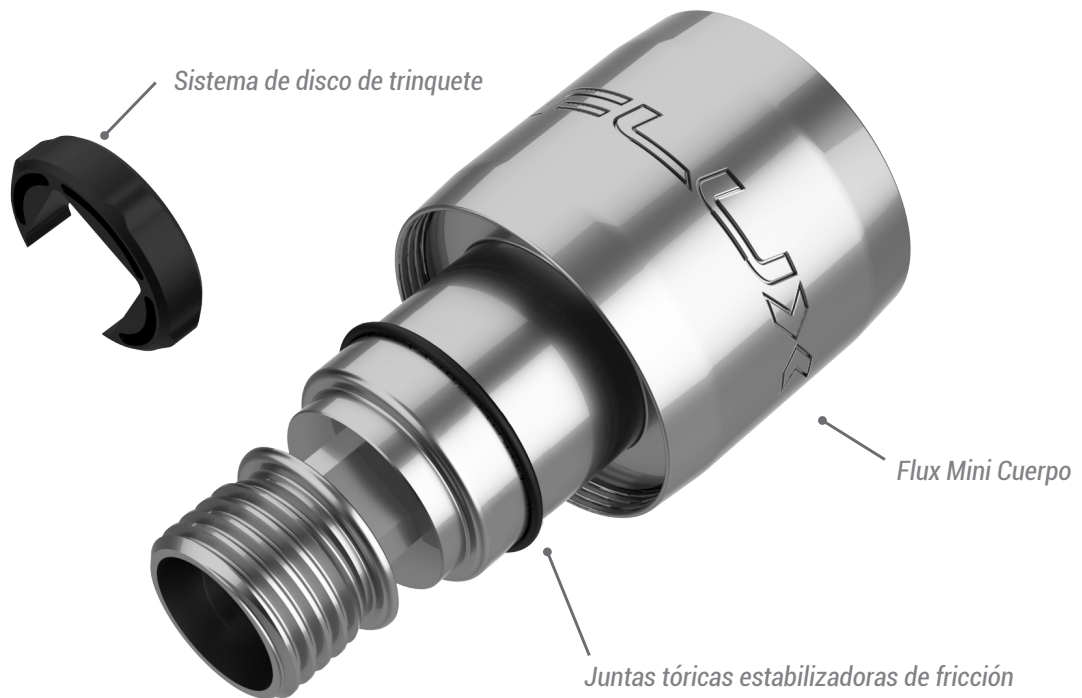
Pronto estarán disponibles otras opciones de agarre. La empuñadura está fabricada con una varilla sólida de aluminio 6061 T6 de calidad

aeronáutica. Esta empuñadura pulida y anodizada es segura para esterilizarse con vapor, en autoclave o rociada con soluciones sanitarias frías.

EL CUERPO



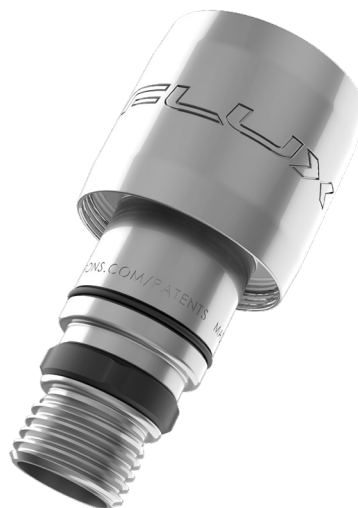
Flux Mini Cuerpo



EL CUERPO

El cuerpo es el núcleo de la máquina. Construido a partir de una varilla sólida de aluminio de calidad aeronáutica 6061 T6, este módulo debe desinfectarse frotándolo únicamente con soluciones de esterilización en frío.

Precaución: Evite que entren líquidos en la carcasa



Vista isométrica del cuerpo



Vista posterior del cuerpo

LA BATERÍA



Carcasa de batería

CARCASA DE BATERÍA

Indicador LED:

Color sólido = Valor total

Color intermitente = Medio incremento

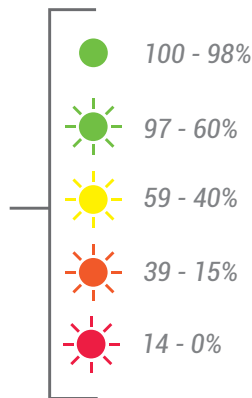
Ex. Verde sólido indica 10V

Verde intermitente indica 10.5 V

Comprobación del nivel de la batería:

Mantenga presionado el botón de encendido hasta que quede blanco. Una luz de color parpadeante indica la carga restante.

Nota: El LED parpadea mientras se carga la batería. Una vez que se alcance <15%, la luz roja parpadeará alternativamente con el voltaje.



Trabajar con modos: Los modos funcionan presionando y soltando el botón de encendido.

Modo de viaje (Apagar) – Mantenga presionado el botón de encendido hasta que la luz roja parpadee. Este modo es para cuando desea evitar descargas innecesarias y/o cumplir con las leyes de viaje. Para reactivar, conecte/desconecte a un puerto USB-C:

Reiniciar (Ajustes de fábrica) – Si experimenta un comportamiento anormal, mantenga presionado el botón de encendido y el botón de reducción de voltaje al mismo tiempo, luego suéltelos rápidamente.

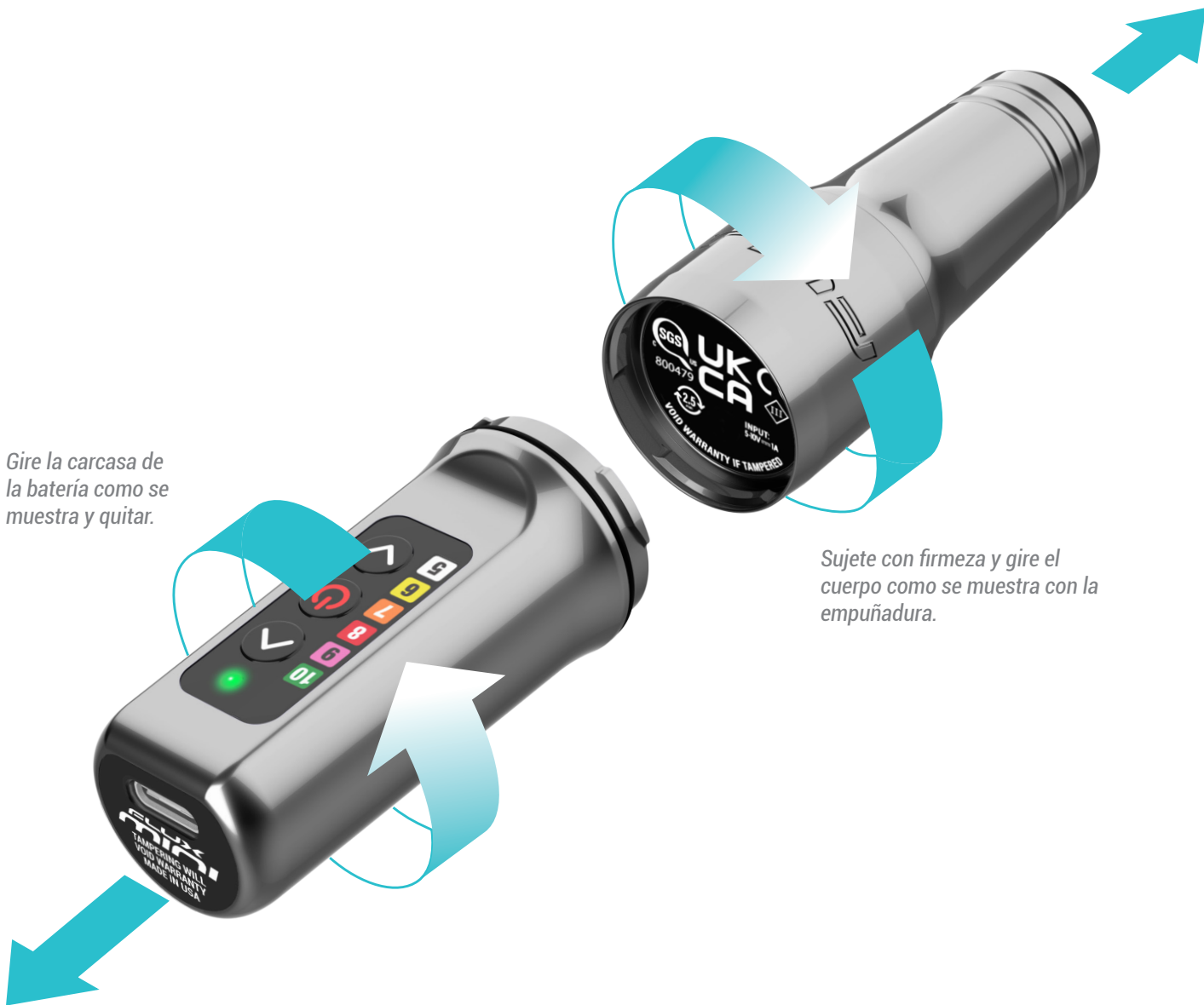
Restablecimiento del dispositivo: +

La batería interna no es accesible para el cliente y no se debe quitar ni intentar reemplazar.



Vistas superior/inferior de la carcasa de la batería

DESMONTAJE DE LA BATERÍA



Gire la carcasa de la batería como se muestra y quitar.

Sujete con firmeza y gire el cuerpo como se muestra con la empuñadura.

DESMONTAJE DE LA BATERÍA

Para desconectar la batería, asegúrese de sujetar firmemente el cuerpo y la empuñadura. Gire la batería en el sentido contrario a las agujas del reloj y extráigala.

Para colocar la batería,

empújela mientras la gira en el sentido de las agujas del reloj. Asegúrese de que el mecanismo de bloqueo se mueva libremente. La batería debe asentarse correctamente para garantizar que los cables

de alimentación se alineen correctamente. Evite el contacto con los cables de la batería durante la recarga o el mantenimiento.

CONEXIÓN USB-C

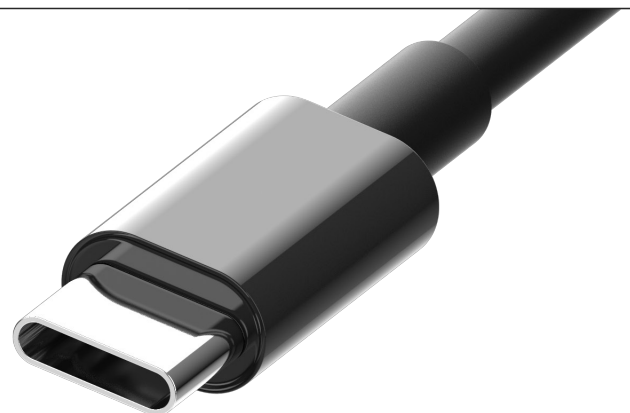


Conector USB-C

Velocidad de carga rápida: hasta 1,0 A

CONEXIÓN USB-C

Este terminal de conexión es compatible con la mayoría de cables USB-C del mercado. Te recomendamos utilice el cable incluido para recargar la batería.



Cable USB-C suministrado por Darklab

CONEXIÓN DE SU MÁQUINA



1 Enchufe el cable USB-C en el conector de la batería.

Mejor conexión

Conexión incorrecta

CÓMO CONECTAR SU MÁQUINA

Inserte el cable USB-C proporcionado en la parte posterior de la batería y conéctelo a un Hover o toma de corriente. Asegúrese de que el cable esté bien asentado y completamente insertado en la batería. La batería no está diseñada

para funcionar mientras está enchufada. La conexión USB-C está diseñada solo para recargar la batería. La batería se puede recargar esté o no conectada al Flux Mini. Si se conecta a un Hover, la velocidad de carga será de hasta 0.5 A.

AJUSTE DE LA PROFUNDIDAD DE LA AGUJA

AJUSTE DE LA PROFUNDIDAD DE LA AGUJA

Para ajustar la profundidad de la aguja, sostenga el cuerpo de la máquina y la batería mientras gira la empuñadura.

Un giro en el sentido contrario a las agujas del reloj disminuye la profundidad, mientras que un giro en el sentido de las agujas del reloj aumenta la profundidad (también conocido como suspensión de la aguja).

Cada vez que gira la empuñadura, puede sentir la retroalimentación del mecanismo de trinquete. Cada "clic" desplaza la aguja 0,2 mm y le permite ajustar la aguja con precisión sin girar involuntariamente mientras tatúa.

Aumenta la profundidad de la aguja

Disminuye la profundidad de la aguja



Al girar la empuñadura como se muestra, aumenta la profundidad de la aguja.



Al girar la empuñadura como se muestra, se reduce la profundidad de la aguja.

INFORMACIÓN ADICIONAL

PARÁMETROS DE TENSIÓN

Si bien el voltaje es un parámetro que variará de un artista a otro, esta máquina ha sido probada para operar a un voltaje mínimo de 5 Voltios y un voltaje máximo de 10 Voltios. Según el tipo de configuración de la aguja o la marca que utilice, no dude en ajustar el voltaje para obtener el rendimiento deseado.

AGUJAS ACEPTADAS

Utilice únicamente agujas de cartucho con membrana interna. Esto evitará la contaminación accidental dentro de su máquina. Líquidos como tinta, agua o aceite anularán la garantía del dispositivo y pueden requerir el reemplazo de piezas internas.

MANTENIMIENTO

- Flux Mini se vende prelubricado de fábrica y no necesita lubricación interna.
- Evite la entrada de cualquier tipo de elementos externos al interior de la máquina, ya que interrumpirían el movimiento del componente y contaminarían la lubricación.
- La empuñadura de la máquina es esterilizable en autoclave. Utilice únicamente autoclaves de vapor a temperaturas no superiores de 270° Fahrenheit o 132.222° Celsius. Agregue una pizca de ungüento o grasa de PTFE alrededor de la abertura interna de la empuñadura o en las juntas tóricas de fricción estabilizadoras para una funcionalidad óptima después de la esterilización en autoclave. Consulte la página 5 para obtener información adicional.
- El cuerpo de la máquina y la batería se pueden desinfectar desde el exterior con productos de esterilización en frío.
- Nunca rocíe la superficie directamente para evitar que los fluidos entren en la máquina. Utilice siempre almohadillas o toallas de papel desechables para aplicar los productos de esterilización.
- **NO DESMONTE LA MÁQUINA.**

GARANTÍA

- Todos los componentes de la carcasa (agarre, cuerpo de la máquina y batería) están cubiertos por un garantía de por vida.
- Las piezas internas están sujetas a desgaste y el motor mismo estará cubierto por una garantía de 1 año a partir de la fecha de compra.
- La garantía del motor queda anulada si el motor muestra signos de caída, de fluidos internos que ingresan al motor y/o SI el motor muestra signos de haber sido manipulado de alguna manera.

INFORMACIÓN ADICIONAL

CONSEJOS ÚTILES

Los siguientes consejos lo ayudarán a aprovechar al máximo su Flux Mini y evitar posibles problemas:

- Asegure siempre su máquina. Dejar caer la máquina puede dañar los imanes, los cojinetes y las escobillas del motor.
- Utilice únicamente cartuchos con membranas para evitar la contaminación.
- Enjuague la aguja con frecuencia para evitar que el pigmento se seque y ralentice los cartuchos. Al enjuagar la aguja, asegúrese de sumergir solo la punta del cartucho para evitar el reflujo de líquidos.
- Inspeccione sus agujas antes de usarlas.
- Evite rayar la superficie de las realizaciones.
- Utilice únicamente soluciones de esterilización en frío aprobadas por la FDA para la desinfección.
- No lubrique la máquina a menos que se indique lo contrario.
- Guarde su máquina en un lugar seguro.
- Antes del primer uso, cargue la batería durante un mínimo de 3 horas.

SOLUCIÓN DE PROBLEMAS

1.- Fabricante de maquinas

Microbeau Int.: 1771 NW 79th Avenue, Doral, Florida 33126

2.- Mantenimiento de su máquina

Al igual que cualquier dispositivo mecánico sujeto a uso, Microbeau recomienda encarecidamente que realice el mantenimiento su producto al menos una vez al año para garantizar que se realice un diagnóstico adecuado de todas las piezas en funcionamiento. Este diagnóstico asegura el estado óptimo de todas las piezas de trabajo, incluida la máquina interna limpieza y lubricación nueva. El servicio de rutina asegurará que su máquina permanezca funcionando como el primer día. El servicio está sujeto a tarifas.

3.- Advertencia

Desconecte la máquina de cualquier fuente de alimentación antes de realizar cualquier ajuste.

Para consultas de servicio, comuníquese con service@microbeau.com.

Para obtener consejos y tutoriales adicionales, visite el canal de YouTube de Microbeau.