

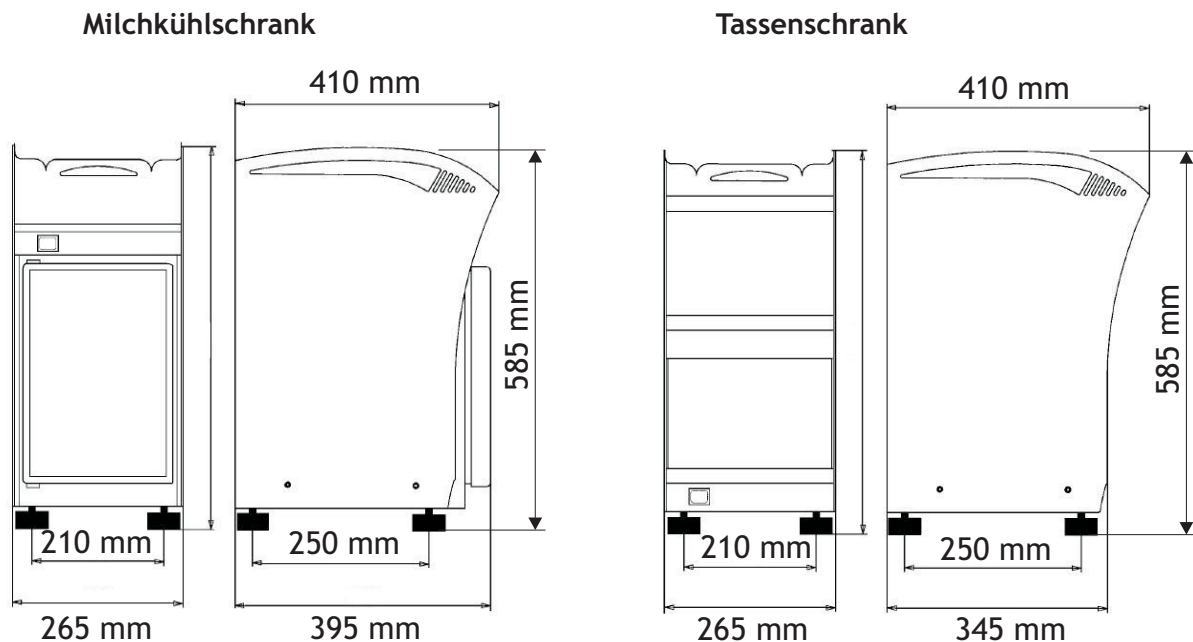
# DATENBLATT MILCHKÜHLSCHRANK UND TASSENSCHRANK



## Technische Daten:

	Milchkühlschrank	Tassenschrank
Netzanschluss:	230 V	230 V
Leistungsaufnahme:	170 W	120 W
Absicherung:	1 x 16 A	1 x 16 A
Volumen:	7 Liter	4,5 Liter
Nettogewicht:	27 kg	13 kg
Bruttogewicht:	32 kg	16 kg

## Abmessungen:



## Weitere Beistellgeräte:

### Schokodispenser

230 V, 3500 W, 1 x 16 A,

610 x 265 x 580 mm (H x B x T), 25 kg Nettogewicht

291700

Eigene Service-Stationen im gesamten Bundesgebiet!

**Coffema**  
INTERNATIONAL

Obenhauptstraße 7 • 22335 Hamburg • Postfach 63 03 53 • 22313 Hamburg

Tel.: (040) 500 25-0 • Fax: (040) 500 25-111

E-Mail: [vertrieb@coffema.de](mailto:vertrieb@coffema.de) • [www.coffema.de](http://www.coffema.de)

Service-Center: 0180 51 777 51 (14 Cent/Min. im Festnetz der T-Com)