

SPECIFICATIES FD



Technische Gegevens

	FD 11	FD 12	FD 21	FD 22
Netaansluiting:	400 V, 50/60 Hz (optioneel 230 V)	400 V, 50/60 Hz (optioneel 230 V)	400 V, 50/60 Hz	400 V, 50/60 Hz
Vermogen:	3500 W	3500 W	6500 W	6500 W
Uurcapaciteit:	ca. 180 koppen	ca. 180 koppen	ca. 360 koppen	ca. 360 koppen
Zekering:	3 x 16 A	3 x 16 A	3 x 16 A	3 x 16 A
Aantal zetgroepen:	1	1	2	2
Aantal molens:	1	2	1	2
Aantal bonenstolpen:	1 à 1,3 kg	2 à 1,3 kg	1 à 1,3 kg	2 à 1,3 kg
Wateraansluiting:	3/8"	3/8"	3/8"	3/8"
Nettogewicht:	52 kg	57 kg	72 kg	76 kg
Brutogewicht:	62 kg	68 kg	87 kg	92 kg
Boilercapaciteit:	4,2 l	4,2 l	11 l	11 l
Afmetingen (B x H x D in mm):	360 x 795 x 580	360 x 795 x 580	600 x 795 x 580	600 x 795 x 580

Uitvoering

- ♦ 6 vrij programmeerbare producttoetsen
- ♦ tot 12 individuele koffie programma's
- ♦ productteller
- ♦ 2 doseringen heetwater
- ♦ stoomkraan
- ♦ handmatig inworpschacht voor cafeïnevrij (of gemalen koffie)
- ♦ geïntegreerde cappuccinatoren
- ♦ verstelbare uitloop max. 135 mm
- ♦ automatisch spoel en reinigingsfunctie voor zetgroep en melksysteem
- ♦ LC display
- ♦ seriële uitgang RS 232 voor koppeling aan extern afrekenstelsel
- ♦ continu toets voor koffie
- ♦ met vaste wateraansluiting en afvoer
- ♦ kleur: grijs of matone
- ♦ incl. installatie en 12 maanden garantie door Coffenco service

Toebehoren

Chocodispenser

230 V, 3500 W, 1 x 16 A
610 x 265 x 580 mm (H x B x T)
25 kg nettogewicht

Koel-unit

230 V, 170 W, 1 x 10 A
585 x 265 x 410 mm (H x B x T)
27 kg nettogewicht

Melk- en slagroomreiniger

Best.-nr.: 5010.1

Reinigingstabletten

Best.-nr.: 5007.1

Koppenwarmer

230 V, 120 W, 1 x 10 A
585 x 265 x 410 mm (H x B x T)
13 kg nettogewicht

Waterfilter

PC30, Best.-nr.: Q0026

Reinigingsabonnement

Best.-Nr.: Z9103.1

Optioneel

- ♦ afsluitbare bonenstolpen
- ♦ bardoorvoer
- ♦ afrekenstelsels (b.v. Micros, Sofis, Vectron, etc.) via CKI (interface voor kassa systeem)
- ♦ zelfbediening versie

CE-Conformiteit

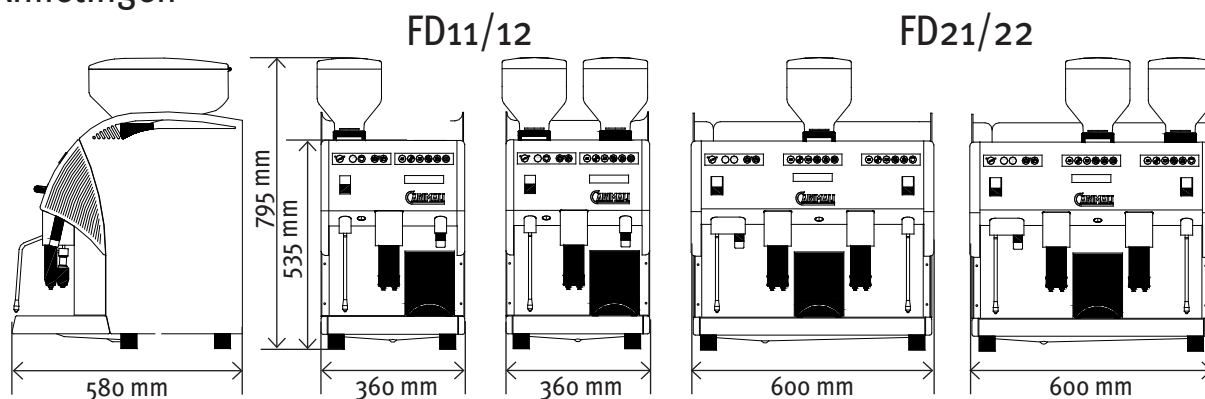


Het apparaat is met de CE-markering gekenmerkt en voldoet hiermee aan de Europese Richtlijnen.

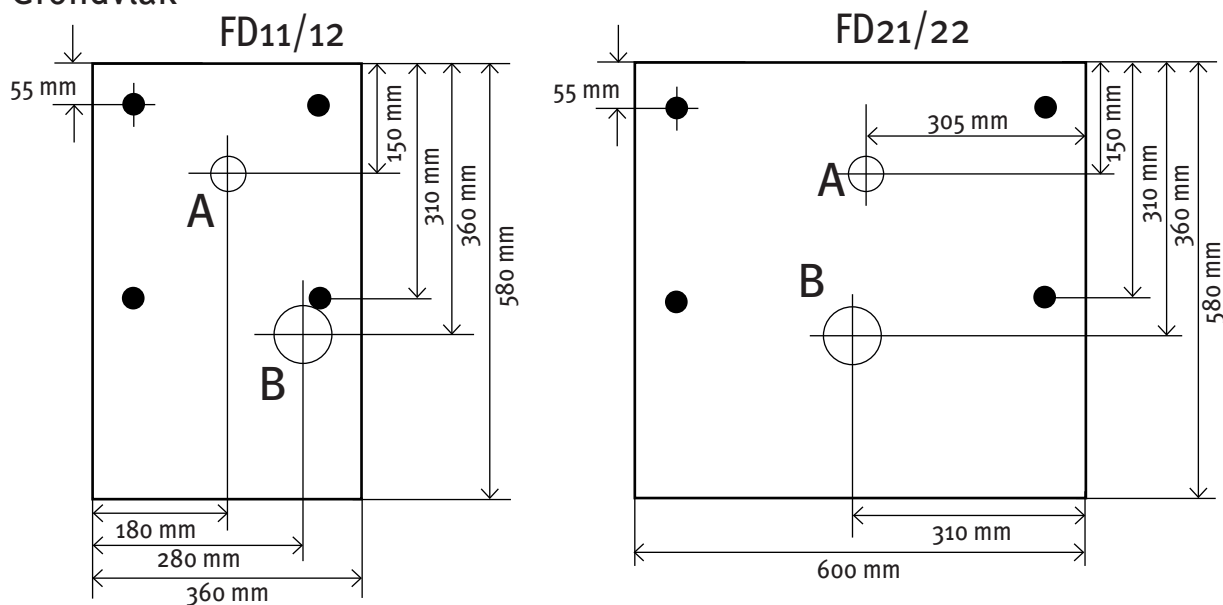
SPECIFICATIES

FD

Afmetingen



Grondvlak



De machine moet minstens 100 mm van muren of andere voorwerpen verwijderd staan.

Bij kastmontage moet voldoende ruimte blijven voor het vullen van de bonentrechter.

A = Bar-uitsparing voor toevoer- en afvoerleidingen, ca. 70 mm diameter

B = Bar-uitsparing voor bardoorvoer, max. 80 mm diameter

Aansluitingen

