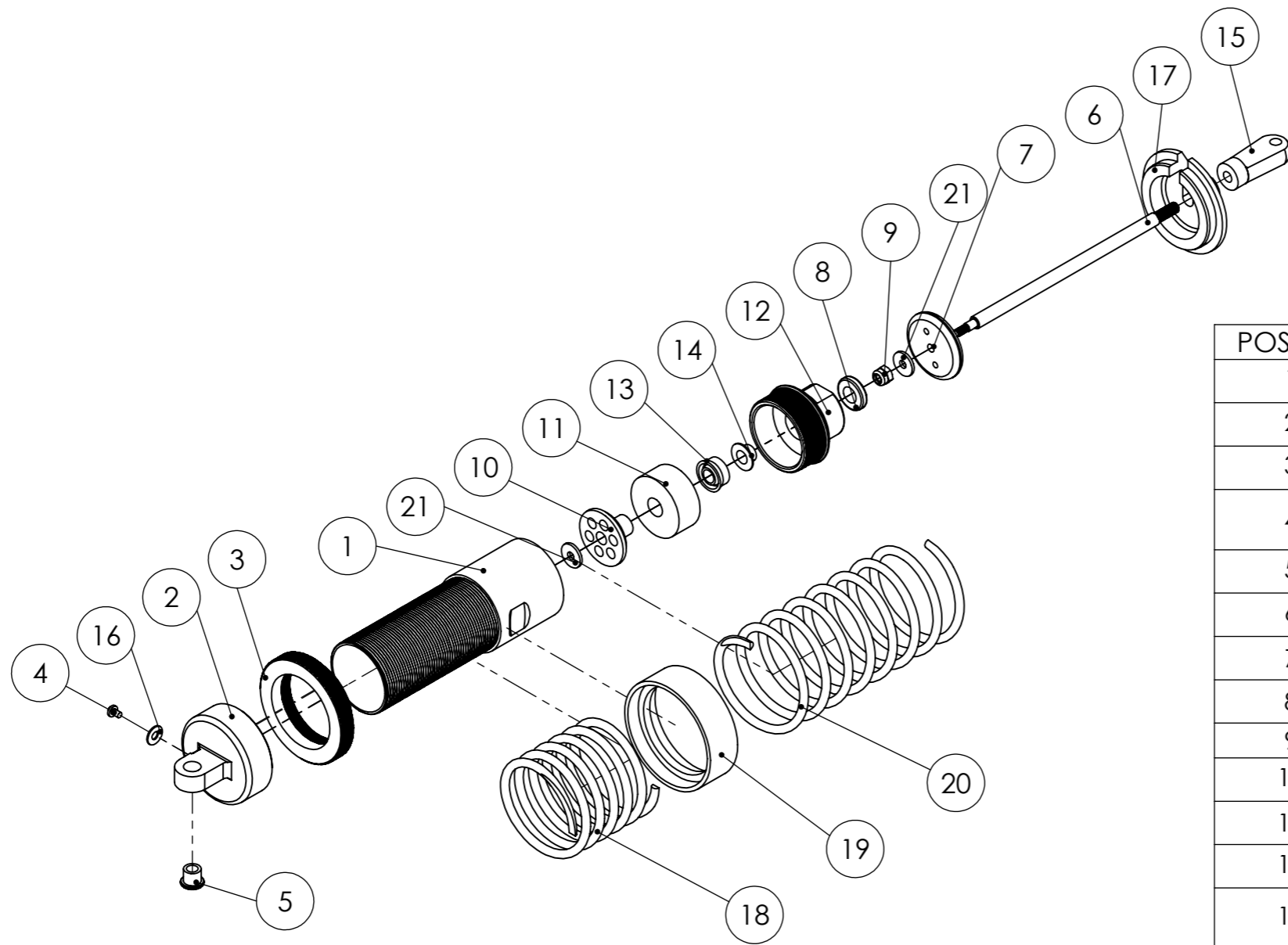


ZEICHNUNGSNR.	A3
Stoßdämpfer kpl.	
MASSSTAB:1:1	BLATT 1 VON 2



POS-NR.	BENENNUNG	Art. Nr.	MENGE
1	Hülse kurz & lang		1
2	Kappe oben		1
3	Ring		1
4	Kreuzschlitzschraube		1
5	Stopfen - Kappe oben		1
6	Kolbenführung		1
7	Kolben 20mm		1
8	Kunststoffteil-Kolben		1
9	Sechskantmutter		1
10	Halter Ausgleich		1
11	Distanz - Schaumstoff		1
12	Kappe unten		1
13	Kunststoff-Kappe_unten		1
14	Kunststoffteil-Kappe_unten		1
15	Kunststoffteil-Kolbenführung		1
16	Dichtungsring-Kappe_oben		1
17	Federteller klein		1
18	Feder klein		1
19	Federteller Mitte		1
20	Feder groß		1
21	Unterlegscheibe		2