

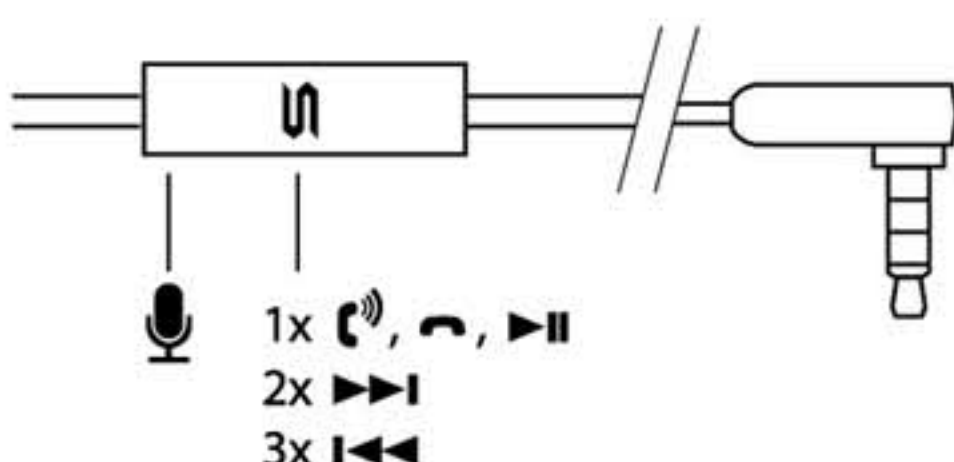


MINI QUICK START GUIDE

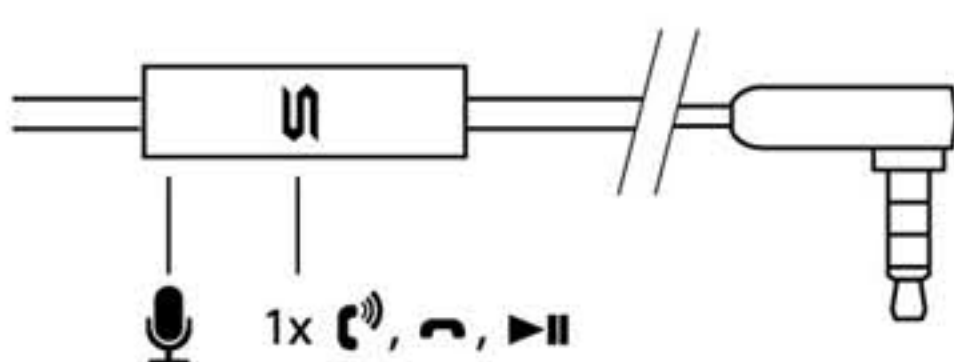
www.soulelectronics.com/support

- 1** Using the remote mic (note : Functionality varies by device)
Cómo utilizar el micrófono remoto (nota: su funcionalidad varía en función del dispositivo)
Utilisation du microphone à distance (remarque : la fonctionnalité varie en fonction du dispositif)
Benutzung des Fernmikrofons (hinweis: Funktionen variieren je nach Gerät)
Uso del microfono a distanza (nota: la funzionalità varia in base al dispositivo)
使用线控麦克风 (请注意 : 设备不同 · 其功能也不同)
リモートマイクの使用 (ご注意: 機能はデバイスにより異なります)

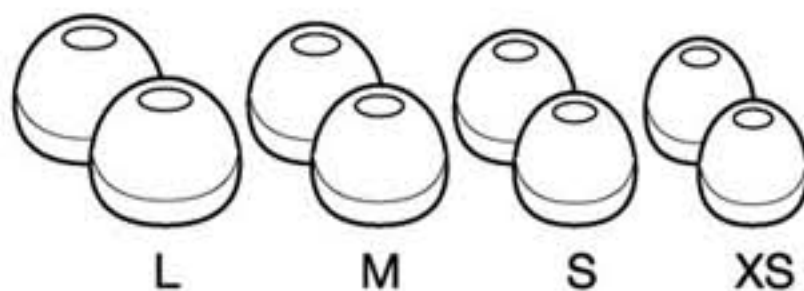
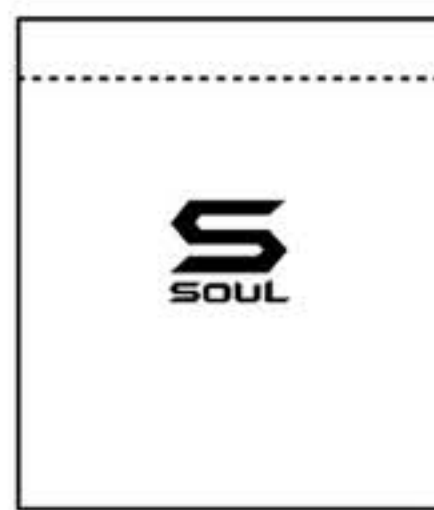
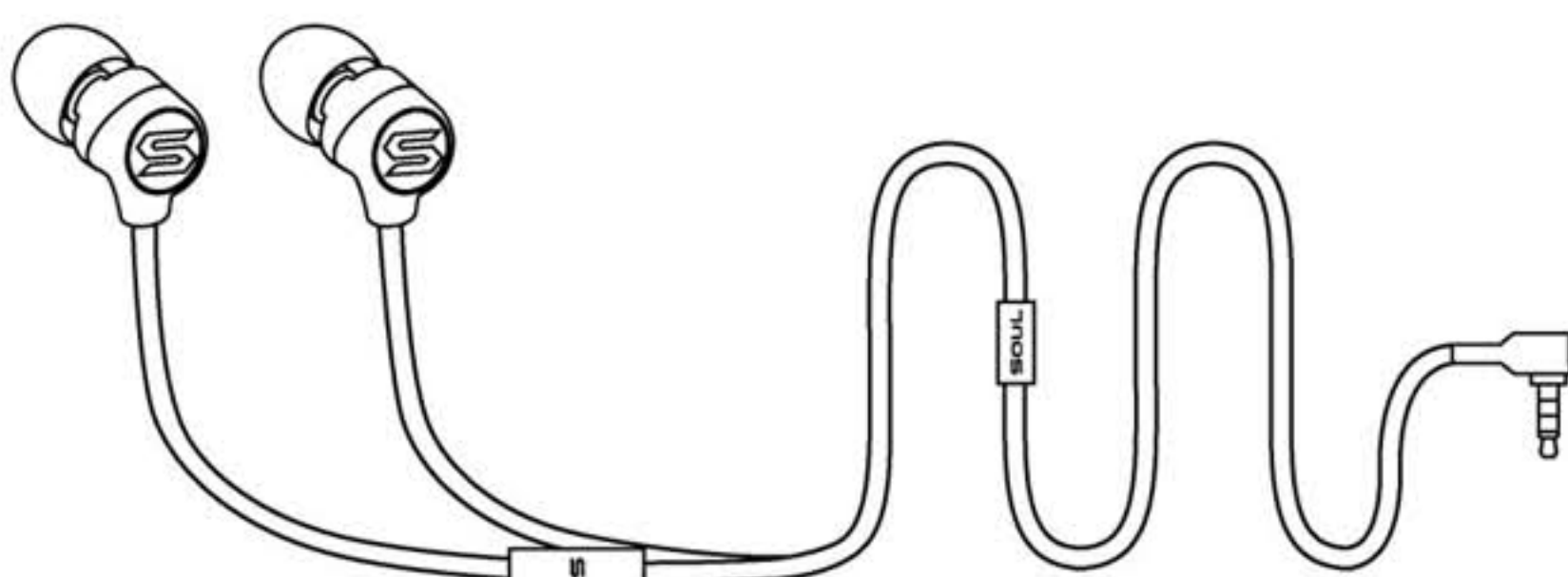
- iPod
- iPhone
- iPad



- BlackBerry
- Samsung
- Android



- 2** Contents / Contenu / Contenido / Inhalt / Contenuto / 物件清單 / 同梱品



- 3** Wearing the MINI / Cómo ponerse los MINI / Port du MINI / Tragen des MINI /
Come indossare MINI / 佩戴 MINI / MINIの装着

