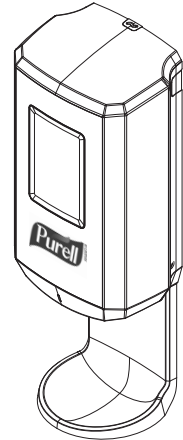
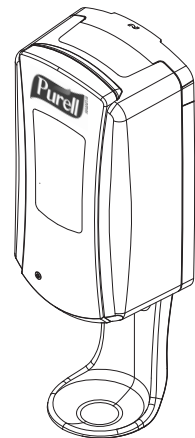


WORKS FOR:



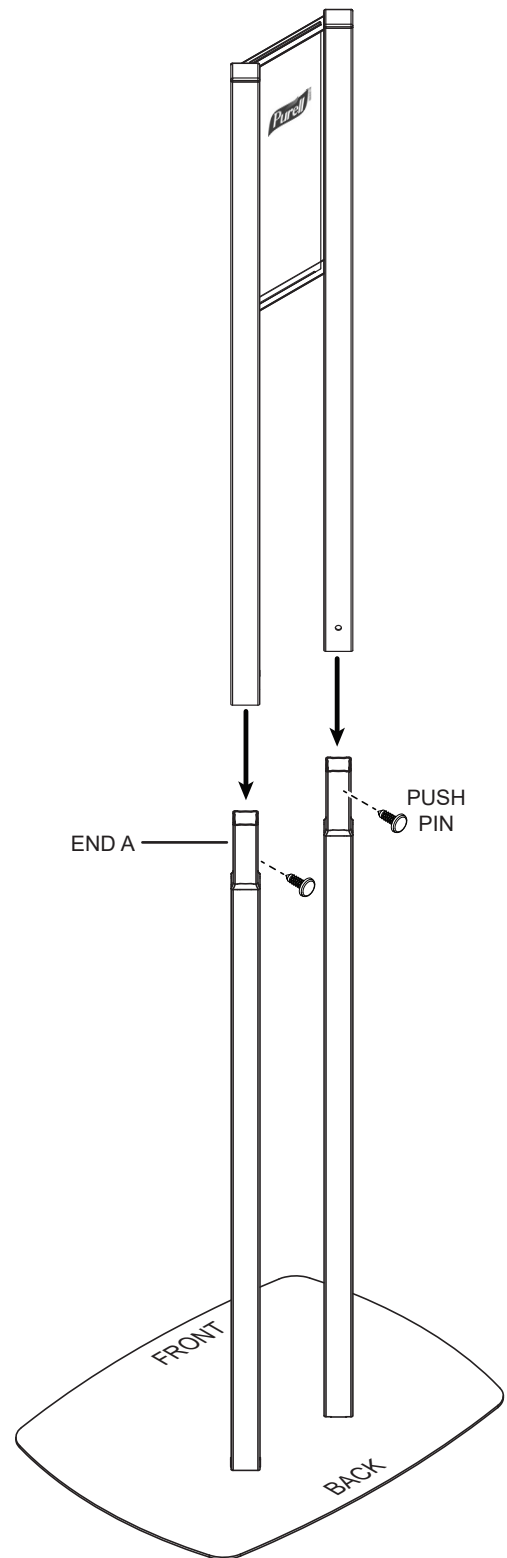
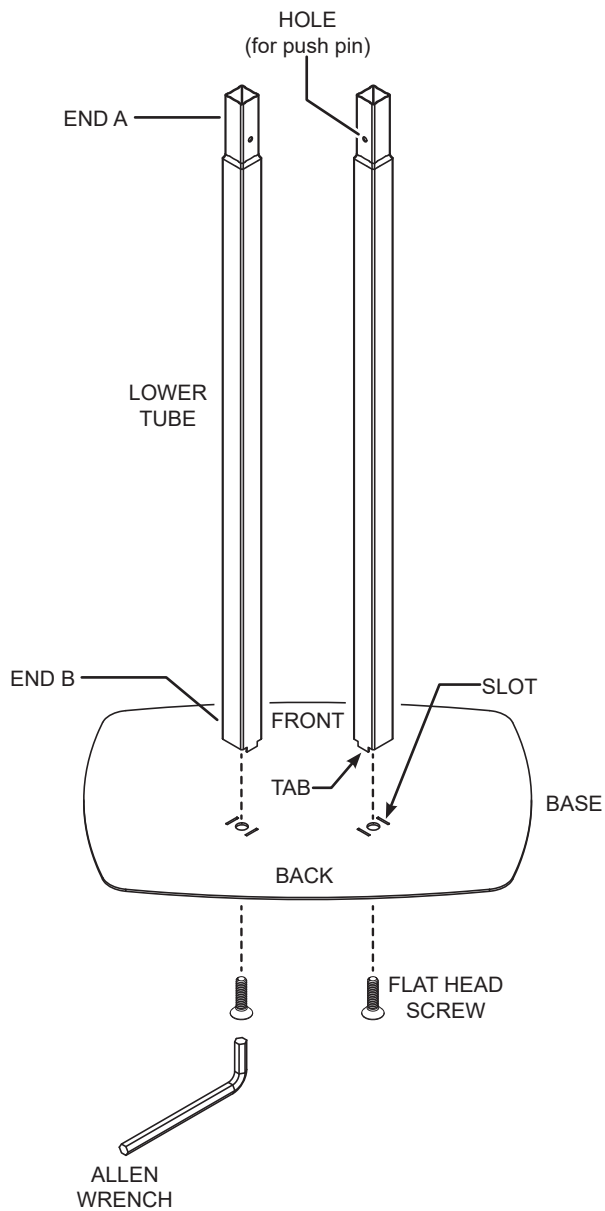
C6 / C8



LTX-12™

Continued on opposite side. ➔

FRAME ASSEMBLY & GRAPHIC INSTALLATION

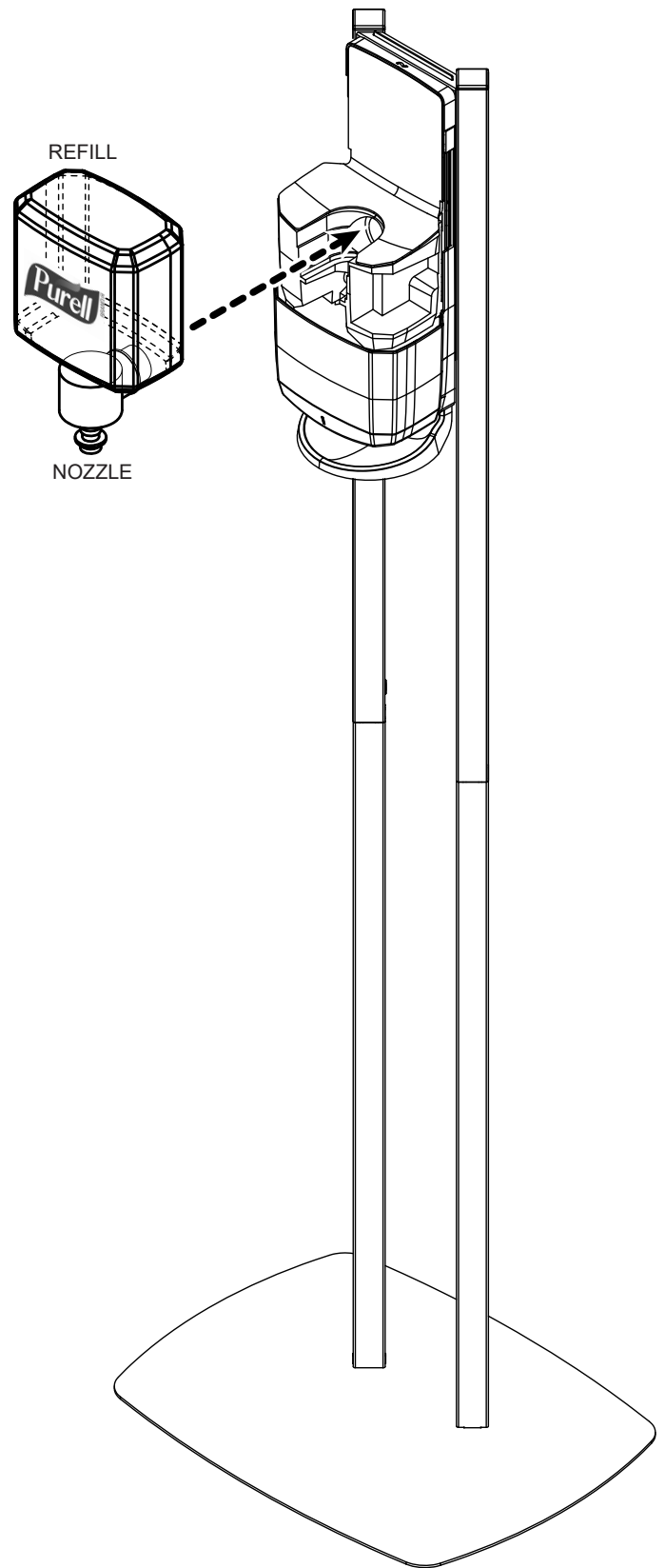
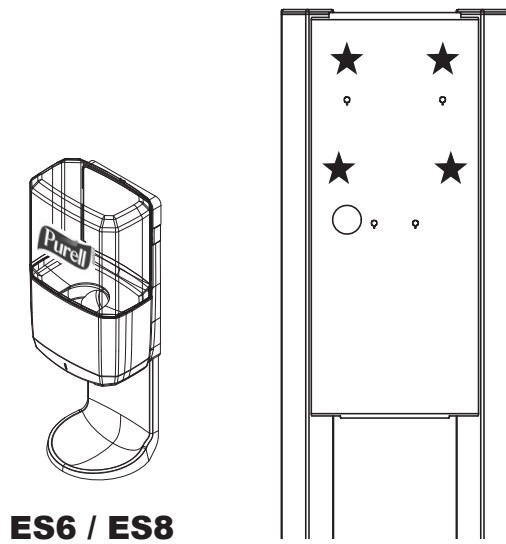


1. Position lower tubes, with End A at top, as shown. Make sure each push pin hole in End A faces inward and toward back of base.
2. Insert tabs at bottom of End B into slots around each hole in base as shown.
3. Firmly fasten Ends B to base using (2) flat head screw and supplied allen wrench.

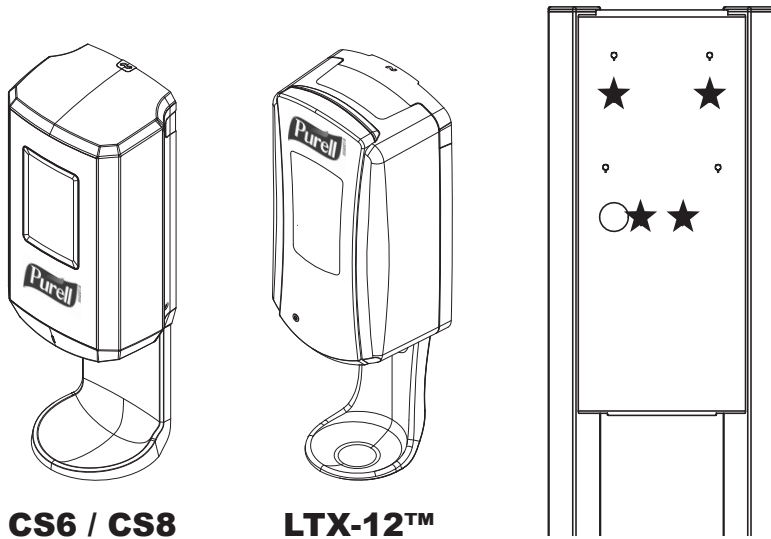
4. Fit each tube of upper frame down over End A of each lower tube. Align holes in tubes then secure with (1) push pin in each hole.

DISPENSER INSTALLATION

Screw Hole Location

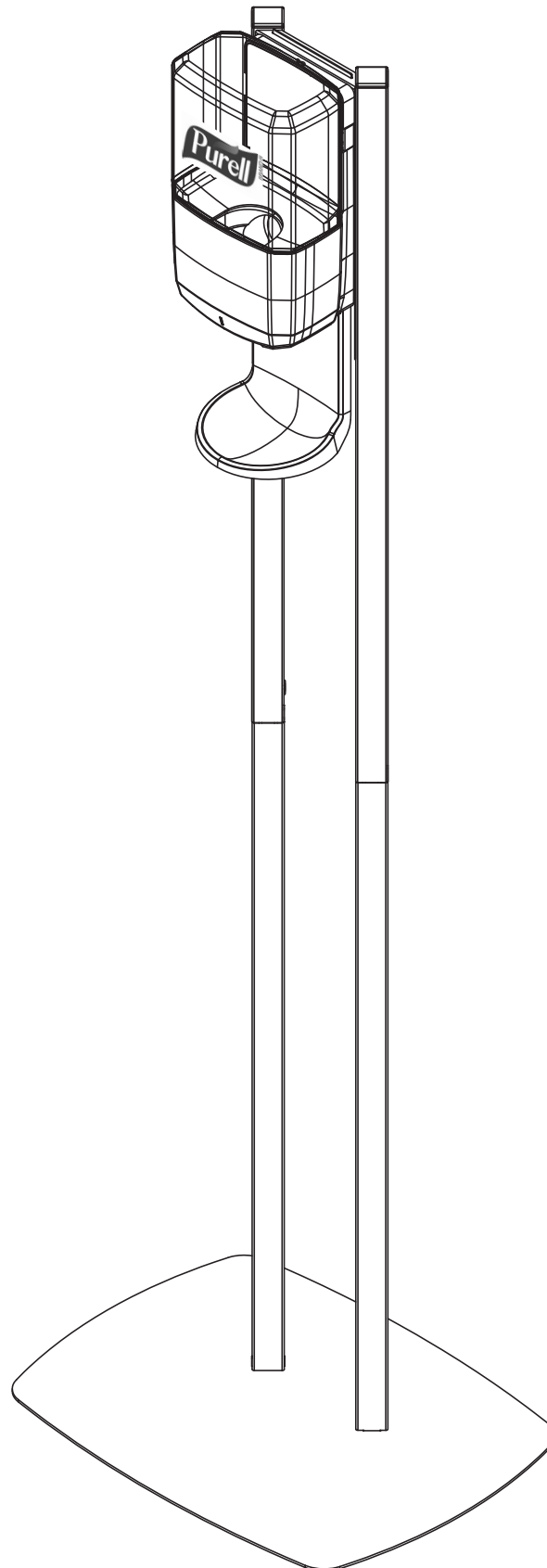


Screw Hole Location

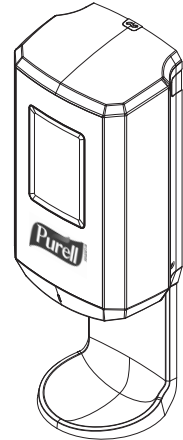


5. Mount dispenser to mounting plate by matching its key holes in its back panel onto all (4) holes of the mounting plate as shown above.
6. Fasten dispenser to column using (4) 8-32 x 3/8" screws through holes at top as shown.

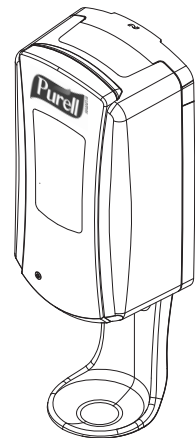
7. Install refill into dispenser.
8. Complete installation by closing cabinet to hide refill nozzle.



Fonctionne Pour



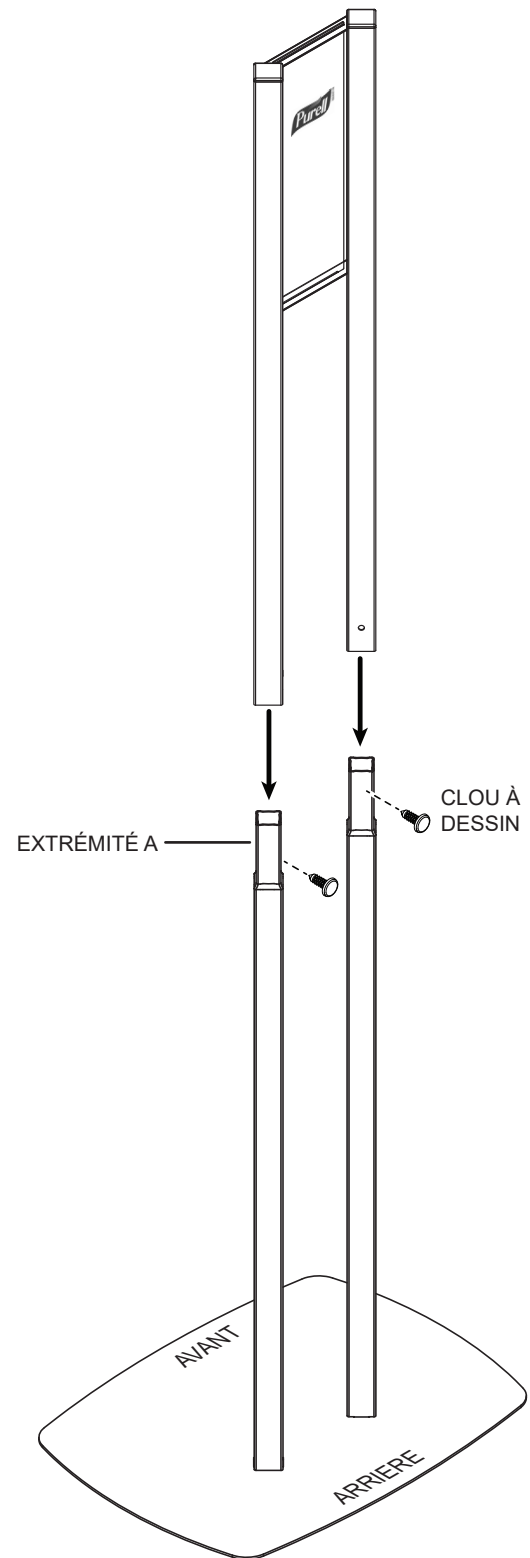
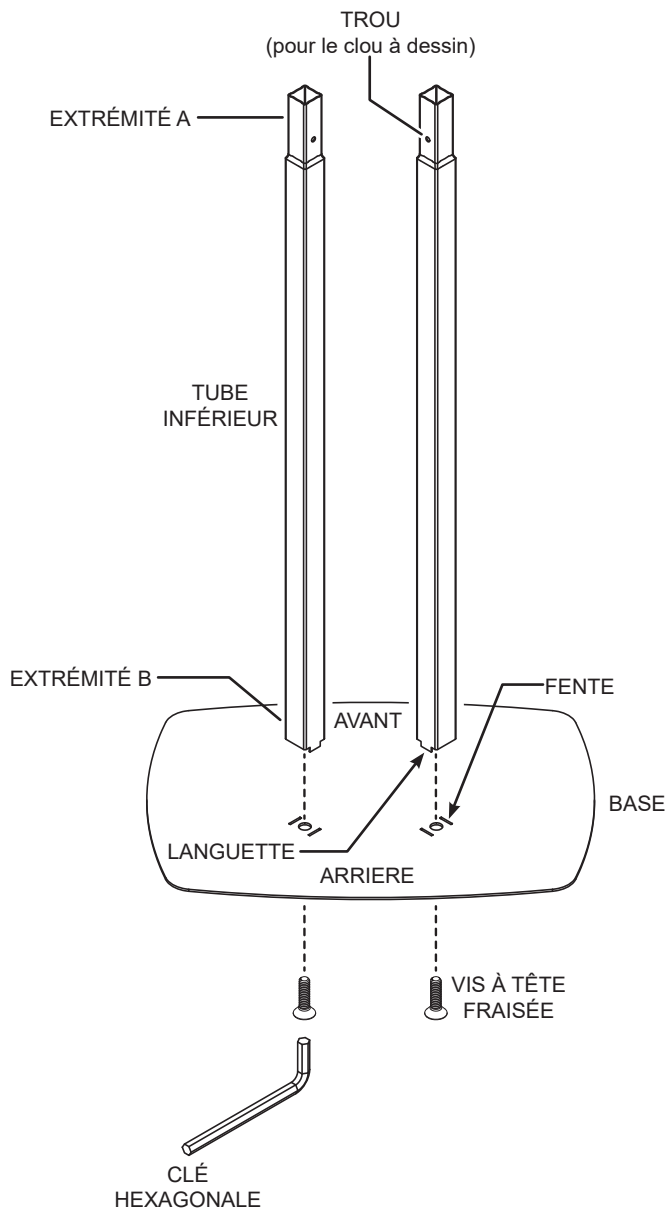
C6 / C8



LTX-12™

Suite au verso. ➤

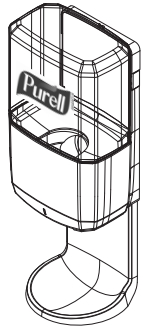
ASSEMBLAGE DU CADRE ET INSTALLATION DES ILLUSTRATIONS



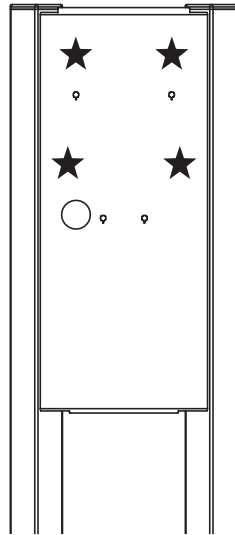
1. Placez les tubes inférieurs avec l'extrémité A au haut, comme indiqué. Assurez-vous que chaque trou à clou à dessin de l'extrémité A est orienté vers l'intérieur et l'arrière de la base.
2. Insérez les languettes situées au bas de l'extrémité B dans les fentes situées de chaque côté des trous de la base, comme indiqué.
3. Fixez fermement les extrémités B à la base à l'aide de deux (2) vis à tête fraisée et de la clé hexagonale fournie.
4. Faites passer chaque tube du cadre supérieur sur l'extrémité A de chaque tube du cadre inférieur. Alignez les trous des tubes, puis fixez-les à l'aide d'un (1) clou à dessin dans chaque trou.

INSTALLATION DU DISTRIBUTEUR

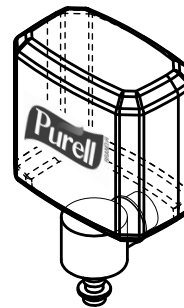
emplacement du trou de vis



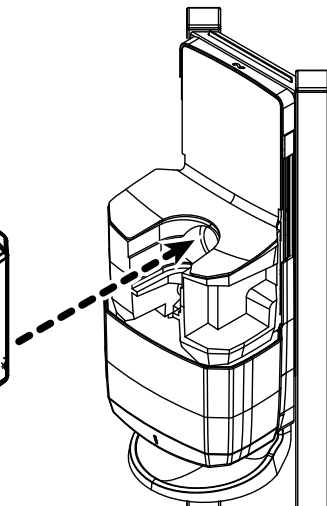
ES6 / ES8



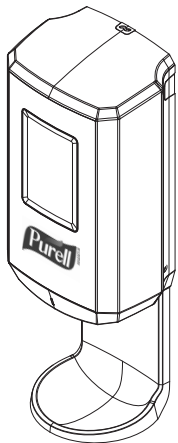
RECHARGE



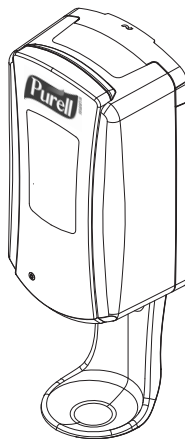
EMBOUT



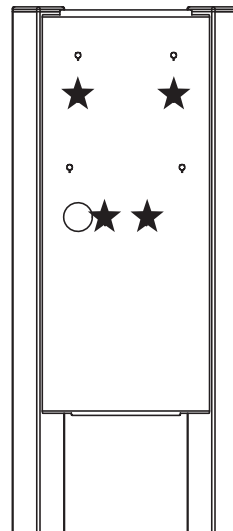
emplacement du trou de vis



CS6 / CS8



LTX-12™



5. Montez le distributeur sur la plaque de montage en faisant correspondre ses trous de clé dans son panneau arrière sur tous les (4) trous de la plaque de montage comme indiqué ci-dessus.
6. Fixez le distributeur à la colonne en insérant deux (4) vis de 8-32 x 3/8 po dans les trous du haut, comme il est indiqué.

7. Installez une recharge dans le distributeur.
8. Complétez l'installation en refermant le boîtier pour dissimuler l'embout de remplissage.